

МИНОБРНАУКИ РОССИИ

ФГБОУ ВО «Уральский государственный горный университет»

Проректор по учебно-методическому
комплексу



УТВЕРЖДАЮ

С. А. Упоров

РАБОЧАЯ ПРОГРАММА

НАУЧНО-ИССЛЕДОВАТЕЛЬСКАЯ ДЕЯТЕЛЬНОСТЬ И ПОДГОТОВКА ДИССЕРТАЦИИ

Научная специальность

2.8.8 Геотехнология, горные машины

Автор: Лагунова Ю.А., д-р техн. наук, профессор

Одобрена на заседании кафедры

Горных машин и комплексов

(название кафедры)

Зав. кафедрой

(подпись)

Лагунова Ю.А.

(Фамилия И.О.)

Протокол № 1 от 31.08.2022

(Дата, номер протокола)

Рассмотрена методической комиссией
факультета

Горно-механического

(название факультета)

Председатель

(подпись)

Осипов П.А.

(Фамилия И.О.)

Протокол № 1 от 13.09.2022

(Дата, номер протокола)

Екатеринбург

Аннотация рабочей программы

Трудоемкость научно-исследовательской деятельности и подготовки диссертации (далее – научная деятельность): 2619 часа.

Цель научной деятельности: Научно-исследовательская деятельность ведется в соответствии с индивидуальным планом обучающегося в течение первых трех лет обучения, а четвертый год - предусматривает время на подготовку научно-квалификационной работы, что является итогом обучения.

Основная цель – приобретение навыков исследователя и преподавателя-исследователя в области проектирования и функционирования машин, приводов, информационно-измерительного оборудования и технологической оснастки, мехатроники и робототехнических систем, автоматических и автоматизированных систем управления производственными и технологическими процессами, систем конструкторской и технологической подготовки производства, инструментальной техники, новых видов механической и физико-технической обработки материалов, информационного пространства планирования и управления предприятием, программ инновационной деятельности в условиях современного машиностроения.

Целью подготовки научно-квалификационной работы является оказание методической поддержки аспирантам при подготовке исследовательских работ (написании статей, научно-квалификационной работы (диссертации)), при подготовке выступлений (докладов, презентаций) на различных конференциях, круглых столах и научных семинарах.

Результат научной деятельности:

Знать:

- перечень нормативных отраслевых документов;
- принципы работы и взаимодействия различного технологического оборудования;
- методы сбора, обработки и систематизации технической информации др.;
- современные методы проведения научных исследований;
- современные технологии поиска и обработки информации;
- требования, предъявляемые к качеству, полноте и достоверности источников информации, используемой в научных исследованиях;
- правила и приемы ведения научных дискуссий.

Уметь:

- осуществлять подготовку заданий на разработку проектных решений, эскизных и технических проектов оборудования;
- осуществлять нормативный контроль за состоянием оборудования;
- организовывать взаимодействие различных структурных подразделений и вести деловые переговоры и переписку;
- осуществлять меры по охране труда и технике безопасности;
- критически анализировать и оценивать современные научные достижения, генерировать новые идеи при решении исследовательских и практических задач, в том числе в междисциплинарных областях;
- проектировать и осуществлять комплексные исследования, в том числе междисциплинарные;
- разрабатывать новые методы исследования и применять их в самостоятельной научно-исследовательской деятельности;
- моделировать происходящие в массиве процессы различной физической природы;
- формировать программу научных исследований;
- проводить поиск, сбор и обработку информации для осуществления научных исследований;
- использовать современные методы проведения научных исследований;
- проводить анализ конкретных прикладных проблем в рамках темы своего научного исследования на различных уровнях теоретического осмысления;

- формулировать авторский подход к решению поставленных в исследовании задач;
- аргументировать результаты самостоятельных научных исследований и делать обоснованные выводы;
- представлять результаты научного исследования в форме законченных научно-исследовательских разработок: отчетов, рефератов, докладов, научных статей.

Владеть:

- навыками организации работы трудовых коллективов;
- методами проверки технического состояния технологического оборудования;
- принципами выбора систем технологического оборудования;
- способами получения профессиональных знаний на основе использования оригинальных источников, в том числе электронных из разных областей общей и профессиональной структуры;
- навыками написания научно-технического текста;
- методологией теоретических и экспериментальных исследований в области профессиональной деятельности;
- культурой научного исследования в том числе, с использованием новейших информационно-коммуникационных технологий;
- современными компьютерными технологиями поиска информации в исследуемой области;
- методами обработки эмпирических данных, в том числе и статистических;
- разработки программы научного эксперимента или иного эмпирического исследования;
- навыком публичных выступлений;
- навыками оформления научных статей и научных работ.

1 ЦЕЛЬ И ЗАДАЧИ НАУЧНО-ИССЛЕДОВАТЕЛЬСКОЙ ДЕЯТЕЛЬНОСТИ И ПОДГОТОВКИ ДИССЕРТАЦИИ

Целью научно-исследовательской деятельности и подготовки диссертации (далее научная деятельность) является оказание методической поддержки аспирантам при подготовке исследовательских работ (написании статей, научно-квалификационной работы (диссертации)), при подготовке выступлений (докладов, презентаций) на различных конференциях, круглых столах и научных семинарах.

Задачи научной деятельности:

- развитие способности к самостоятельному обучению новым методам исследования, к изменению научного и научно-производственного профиля своей профессиональной деятельности;
- развитие способности самостоятельно с помощью информационных технологий приобретать и использовать в практической деятельности новые знания и умения, в том числе в новых областях знаний, непосредственно не связанных со сферой деятельности аспиранта;
- обучение системному владению методами научного исследования, развитие способности формулировать новые цели и достижение новых результатов в соответствующей предметной области;
- обучение ведению научных исследований, соблюдая все принципы научной этики, и понимая личную ответственность за цели средства и результаты научной работы;
- формирование представления о различных видах письменных научных работ, обучение аспирантов основам оформления письменных научных работ.

2 ПЕРЕЧЕНЬ ПЛАНИРУЕМЫХ РЕЗУЛЬТАТОВ НАУЧНОЙ ДЕЯТЕЛЬНОСТИ

Результаты научной деятельности определены в таблице 2.1.

Таблица 2.1 Результаты научной деятельности

Результаты научной деятельности	
знать	<ul style="list-style-type: none">- перечень нормативных отраслевых документов;- принципы работы и взаимодействия различного технологического оборудования;- методы сбора, обработки и систематизации технической информации др.;- современные методы проведения научных исследований;- современные технологии поиска и обработки информации;- требования, предъявляемые к качеству, полноте и достоверности источников информации, используемой в научных исследованиях;- правила и приемы ведения научных дискуссий.
уметь	<ul style="list-style-type: none">- осуществлять подготовку заданий на разработку проектных решений, эскизных и технических проектов оборудования;- осуществлять нормативный контроль за состоянием оборудования;- организовывать взаимодействие различных структурных подразделений и вести деловые переговоры и переписку;- осуществлять меры по охране труда и технике безопасности;- критически анализировать и оценивать современные научные достижения, генерировать новые идеи при решении исследовательских и практических задач, в том числе в междисциплинарных областях;- проектировать и осуществлять комплексные исследования, в том числе

	<p>междисциплинарные;</p> <ul style="list-style-type: none"> - разрабатывать новые методы исследования и применять их в самостоятельной научно-исследовательской деятельности; - моделировать происходящие в массиве процессы различной физической природы; - формировать программу научных исследований; - проводить поиск, сбор и обработку информации для осуществления научных исследований; - использовать современные методы проведения научных исследований; - проводить анализ конкретных прикладных проблем в рамках темы своего научного исследования на различных уровнях теоретического осмысления; - формулировать авторский подход к решению поставленных в исследовании задач; - аргументировать результаты самостоятельных научных исследований и делать обоснованные выводы; - представлять результаты научного исследования в форме законченных научно-исследовательских разработок: отчетов, рефератов, докладов, научных статей.
владеть	<ul style="list-style-type: none"> - навыками организации работы трудовых коллективов; - методами проверки технического состояния технологического оборудования; - принципами выбора систем технологического оборудования; - способами получения профессиональных знаний на основе использования оригинальных источников, в том числе электронных из разных областей общей и профессиональной структуры; - навыками написания научно-технического текста; - методологией теоретических и экспериментальных исследований в области профессиональной деятельности; - культурой научного исследования в том числе, с использованием новейших информационно-коммуникационных технологий; - современными компьютерными технологиями поиска информации в исследуемой области; - методами обработки эмпирических данных, в том числе и статистических; - разработки программы научного эксперимента или иного эмпирического исследования; - навыком публичных выступлений; - навыками оформления научных статей и научных работ.

3 ОБЪЕМ НАУЧНОЙ ДЕЯТЕЛЬНОСТИ В АКАДЕМИЧЕСКИХ ЧАСАХ

Научная деятельность относится к блоку научного компонента и осуществляется в течение всего периода освоения программы аспирантуры.

Трудоемкость научной деятельности определена в таблице 3.1

Таблица 3.1 Трудоемкость научной деятельности

Вид работы	Всего часов	В т.ч		Год освоения программы, часы							
				1 год		2 год		3 год		4 год	
		ИКР	СР	ИКР	СР	ИКР	СР	ИКР	СР	ИКР	СР
Научная деятельность	2619	1746	873	450	225	450	225	450	225	396	198

Промежуточная аттестация (форма/часы)	зачет	зачет		зачет		зачет		зачет		зачет	
	72	2	16	1	16	2	16	2	16	2	16

4 СОДЕРЖАНИЕ НАУЧНОЙ ДЕЯТЕЛЬНОСТИ

Содержание научной деятельности определяется в индивидуальном плане научной деятельности.

Результатом научной деятельности аспиранта является диссертация на соискание ученой степени кандидата наук, подготовка и написание которой включает в себя следующие основные этапы.

Для НКР (диссертаций) устанавливается следующее структурное построение:

1. Введение.
2. Разделы основной части диссертации в виде нескольких глав.
3. Заключение в виде выводов и рекомендаций.
4. Библиографический список литературы по теме диссертации.
5. Приложения.

Введение, заключение, список литературных источников пишутся по определенным, установившимся правилам, следуя некоторому шаблону. При написании основной части диссертации и приложений необходим в основном нешаблонный, творческий подход, научный поиск.

Введение к диссертации состоит из следующих подразделов, располагаемых обычно в указанном порядке: «Актуальность исследования», «Цели и задачи исследования», «Объект исследования», «Предмет исследования», «Методологическая и теоретическая основа исследования», «Информационная база исследования», «Научная новизна исследования», «Практическая значимость работы», «Апробация результатов исследования».

Актуальность исследования (одна-две страницы) содержит положения и доводы, свидетельствующие в пользу научной и прикладной значимости решения проблемы, исследуемой в диссертации.

Цели и задачи исследования (до одной страницы) содержат формулировку главной цели, которая видится в решении основной проблемы диссертации, обеспечивающем внесение значимого вклада в теорию и практику.

Объект исследования представляет область научных изысканий, в пределах которой выявлена и существует исследуемая проблема.

Предмет исследования должен быть более узок и конкретен. Благодаря его формулированию в диссертации из общей системы, представляющей объем исследования, выделяется часть системы или процесс, протекающий в системе, являющийся непосредственным предметом исследования.

Формулирование методологической и теоретической основы исследования (до одной страницы) обычно носит стандартный характер и сводится к утверждению, что такую основу составили научные труды отечественных и зарубежных авторов в области тех отраслей и направлений науки, к которым относится тема диссертации. Здесь же целесообразно выделить отдельной строкой использованные в диссертации методы исследования, такие, как методы системного анализа и исследования операций, математические, статистические методы, метод сравнений и аналогий, метод обобщений, метод натурного моделирования, метод экспертных оценок и др.

При составлении данного подраздела введения следует указать исследователей и ученых, причастных к используемой в диссертации методологической и теоретической базе исследований (список из 15-20 имен).

К методологическим основам и методам исследования тесно примыкает подраздел «Информационная база исследования», который иногда включается в состав

предшествующего ему подраздела. В нескольких строчках данного подраздела указывается, что в числе информационных источников диссертации использованы: а) научные источники в виде данных и сведений из книг, журнальных статей, научных докладов и отчетов, материалов научных конференций, семинаров; б) статистические источники в виде отечественных и зарубежных статистических материалов, отчетов органов государственной, региональной, ведомственной статистики, материалов разных организаций, фондов, институтов; и) официальные документы в виде кодексов законов, законодательных и других нормативных актов, в том числе положений, инструкций, докладов, проектом; г) результаты собственных расчетов и проведенных экспериментов.

«*Научная новизна исследования*» (одна или две страницы) – подраздел введения играет особо важную роль. Научная новизна работы должна быть не только продекларирована, но и подтверждена. При этом к числу признаков, позволяющих утверждать о научной новизне диссертации, относятся:

- постановка новой научной проблемы;
- введение новых научных категорий и понятий, развивающих представление о данной отрасли знаний;
- раскрытие новых закономерностей протекания естественных и общественных процессов;
- применение новых методов, инструментов, аппарата исследования;
- разработка и научное обоснование предложений об обновлении объектов, процессов и технологий, используемых в экономике и управлении;
- развитие научных представлений об окружающем мире, природе, обществе.

В подразделе «*Практическая значимость исследования*» (полстраницы) перечисляются области прикладной деятельности, органы и организации, формы использования результатов выполненного исследования и рекомендаций, высказанных в диссертации.

Подраздел «*Апробация результатов исследования*» (полстраницы) содержит сведения о практической проверке основных положений и результатов диссертационной работы, а также областях научной, прикладной, учебной деятельности, в которых результаты исследования нашли применение. В этом же подразделе указывается, где и когда докладывались результаты исследований и были опубликованы.

Библиографический список. Составляется в алфавитном порядке в соответствии с фамилиями авторов литературных источников. Если автор источника не указан в списке (при наличии многих авторов, в случае сборников статей разных авторов или материалов, не обладающих индивидуальным авторством), в алфавит выстраиваются названия источников. Допускается построение списка по тематическому принципу, по хронологическому принципу и по видам издания (монографии, сборники, журнальные статьи и т. п.).

В библиографические списки не следует включать такие источники, как энциклопедии, справочники, научно-популярные издания, газетные статьи.

При использовании ссылок на иностранные источники, источники следует включать в библиографический перечень после списка источников на русском языке.

Ссылка на источник в тексте диссертации осуществляется посредством указания его алфавитного номера в квадратных скобках после изложения содержания источника или указания фамилии его автора.

Заключение. Содержит выводы из выполненного исследования и вытекающие из него рекомендации (от двух-трех до пяти-шести страниц машинописного текста).

Выводы и рекомендации, следующие из диссертационного исследования, должны:

- отражать результативность и значимость работы;
- входить в автореферат в том же виде, что и в диссертацию;
- стать основой в процессе подготовки решений о принятии диссертации к защите и о присуждении ученой степени.

Выводы должны обладать краткостью и четкостью, быть конкретными. Рекомендации должны быть сформулированы предметно и адресно.

Основная часть диссертации может строиться по системно-проблемному принципу, когда вся структура диссертации непосредственно и целиком «нанизывается» на научную проблему, решаемую в работе, т. е. проблема служит не только отправной позицией, но пронизывает насквозь всю работу. Диссертация строится по схеме: «сущность проблемы и ее постановка – предлагаемые способы решения проблемы – подтверждение и практическое значение результатов решения проблемы». Системность такой композиции состоит в разделении проблемы на составные части в виде подпроблем, решении отдельных подпроблем и дальнейшем сведении результатов решения подпроблем в общее решение всей проблемы.

Примерный макет содержания основной части диссертации, структурированной по системно-проблемному принципу:

Глава 1. Критический анализ состояния проблемы.

1.1 Развернутая постановка проблемы с учетом ее исходного состояния.

1.2 Точки зрения других авторов на проблему и пути ее решения. Анализ предшествующих работ.

1.3 Обоснование программы проведенных в диссертации исследований и принятого метода исследования.

1.4 Генеральный замысел решения проблемы – теоретическое и методическое обоснование.

Глава 2. Предлагаемые способы решения проблемы.

2.1 Расчленение проблемы на составляющие ее подпроблемы.

2.2 Способы и пути решения подпроблем.

2.3 Соединение результатов решения подпроблем и предлагаемое на этой основе решение всей проблемы.

Глава 3. Проверка и подтверждение результатов исследования.

3.1 Проверка предложенного способа решения проблемы на основе собственных расчетов, опытов, экспериментов, данных.

3.2 Сопоставление полученного результата с другими имеющимися данными, подтверждающее достоверность, прогрессивность, перспективность полученных в диссертации результатов.

3.3 Практическое приложение результатов решения проблемы.

3.4 Перспектива, которую открывают науке и практике итоги диссертационного исследования.

В зависимости от характера проблемы и отрасли знания содержание глав и параграфов изменяется, варьируется, но общие принципы построения диссертации в целом может быть сохранены.

5 КОНТРОЛЬ НАУЧНОЙ ДЕЯТЕЛЬНОСТИ

Контроль научной деятельности осуществляется в ходе текущего контроля, промежуточной аттестации.

Формы и методы текущего контроля: экспертное наблюдение и оценка результата деятельности аспиранта, экспертная оценка выполненных аспирантом самостоятельных работ, оценка результатов научной деятельности и диссертации.

Промежуточная аттестация по итогам научной деятельности проводится в форме зачета, в ходе которого заслушивается отчет аспиранта о результатах научной деятельности.

6 ПЕРЕЧЕНЬ ЛИТЕРАТУРЫ, НЕОБХОДИМОЙ ДЛЯ НАУЧНОЙ ДЕЯТЕЛЬНОСТИ

№ п/п	Наименование	Кол-во экз.
1	Лагунова Ю. А., Комиссаров А.П., Шестаков В.С. и др. Машиностроение. Энциклопедия. М.: Машиностроение. Горные машины. Т. IV-24, 2011. 496 с.	Эл. ресурс

7 ПЕРЕЧЕНЬ РЕСУРСОВ ИНФОРМАЦИОННО-ТЕЛЕКОММУНИКАЦИОННОЙ СЕТИ «ИНТЕРНЕТ», ИНФОРМАЦИОННЫХ, ИНФОРМАЦИОННО-СПРАВОЧНЫХ СИСТЕМ, ПРОФЕССИОНАЛЬНЫХ БАЗ ДАННЫХ

Интернет-ресурсы:

Единое окно доступа к образовательным ресурсам - Режим доступа:
<http://window.edu.ru>

Российский правовой портал – <http://www.rpp.ru>

Российская национальная библиотека – [www/nlr.ru](http://www.nlr.ru)

Современный менеджмент - <http://1st.com.ua>.

Сайт журнала «Корпоративный менеджмент» - <http://www.cfin.ru>.

Деловая пресса - <http://www.businesspress.ru>.

Информационные, информационно-справочные системы:

Справочная правовая система «КонсультантПлюс»

Профессиональные базы данных:

E-library: электронная научная библиотека: <https://elibrary.ru>

Scopus: база данных рефератов и цитирования

<https://www.scopus.com/customer/profile/display.uri>

Основные сайты отечественных журналов – источники информации по курсу:

журнал «Горное оборудование и электромеханика» - <http://www.novtex.ru>;

журнал «Горный журнал» - <http://vnioeng.mcn.ru/inform/neftepromysel>;

журнал «Горная промышленность» - <http://www.ogbus.ru>;

журнал «Уголь» - <http://www.ogt.su>;

Лицензионное и свободно распространяемое программное обеспечение (в том числе отечественное):

Система APM WinMachine

Компас 3D ASCON

Альт-Прогноз 3 Отдельные организации

Альт-Инвест 6 Отдельные организации

Microsoft Windows 8 Professional

Microsoft Office Standard 2013

Microsoft SQL Server Standard 2014

Microsoft Office Professional 2010

Microsoft Windows 8 Professional

Microsoft Office Professional 2013

Statistica Base

Microsoft Office Professional 2010

«Комплекс Credo для ВУЗов – Майнфрейм Геология+геостатистика»,

«Комплекс Credo для ВУЗов – Майнфрейм технология»

Microsoft Windows Server 2012 Standard R2,

Система распознавания текста ABBYY FineReader 12 Professional

FineReader 12 Professional

СКЗИ КриптоПро CSP 3.6

Microsoft Windows Server 2012 Standard R2

Microsoft Windows 8.1 Professional

8 ОПИСАНИЕ МАТЕРИАЛЬНО-ТЕХНИЧЕСКОЙ БАЗЫ, НЕОБХОДИМОЙ ДЛЯ НАУЧНОЙ ДЕЯТЕЛЬНОСТИ

Научная деятельность осуществляется с использованием материально-технической базы университета, включающей учебные аудитории для проведения консультаций, текущего контроля и промежуточной аттестации, читальный зал научной библиотеки, компьютерные классы, соответствующей действующим санитарным и противопожарным правилам и нормам.

9 ОСОБЕННОСТИ ОСУЩЕСТВЛЕНИЯ НАУЧНОЙ ДЕЯТЕЛЬНОСТИ ДЛЯ ЛИЦ С ИНВАЛИДНОСТЬЮ И ОГРАНИЧЕННЫМИ ВОЗМОЖНОСТЯМИ ЗДОРОВЬЯ

Научная деятельность для аспирантов с инвалидностью и ограниченными возможностями здоровья может быть организована с учётом особенностей их психофизического развития, индивидуальных возможностей и необходимых специальных условий их обучения.

При осуществлении научной деятельности используются различные образовательные технологии (в том числе дистанционные) с учётом их адаптации для аспирантов с инвалидностью и ограниченными возможностями здоровья в зависимости от вида и характера ограниченных возможностей их здоровья.

Образовательные технологии используются во всех основных видах научной деятельности (контактная работа, самостоятельная работа, индивидуальная работа), адаптируются с учётом способностей, особенностей восприятия, имеющегося индивидуального социально-образовательного опыта аспирантов с инвалидностью и ограниченными возможностями здоровья.

Аспиранты из числа лиц с ограниченными возможностями здоровья и с инвалидностью при необходимости обеспечиваются печатными и (или) электронными образовательными ресурсами (учебники, учебные пособия, материалы для самостоятельной работы и т.д.) в формах, адаптированных к ограничениям их здоровья и восприятия информации:

для лиц с нарушениями зрения:

- в печатной форме увеличенным шрифтом;
- в форме электронного документа;

для лиц с нарушениями слуха:

- в печатной форме;
- в форме электронного документа;

для лиц с нарушениями опорно-двигательного аппарата:

- в печатной форме;
- в форме электронного документа.

Данный перечень может быть конкретизирован в зависимости от контингента аспирантов.

Проведение текущего контроля и промежуточной аттестации (конкретные формы и процедуры) для аспирантов с инвалидностью и ограниченными возможностями здоровья устанавливается ФГБОУ ВО «УГГУ» самостоятельно с учётом ограничений их здоровья и доводятся до сведения аспирантов в сроки, определённые в локальных актах университета.

Процедура проведения промежуточной аттестации для аспирантов с инвалидностью и ограниченными возможностями здоровья при необходимости устанавливается с учётом индивидуальных психофизических особенностей (устно, письменно на бумаге, письменно на компьютере и т.п.). При необходимости предусматривается увеличение времени на подготовку к промежуточной аттестации, а также предоставляется дополни-

тельное время для подготовки ответа в ходе промежуточной аттестации. При необходимости промежуточная аттестация может проводиться в несколько этапов. Возможно установление индивидуальных графиков проведения текущего контроля успеваемости и прохождения промежуточной аттестации.

Научная деятельность и проведение процедуры оценивания результатов научной деятельности аспирантов с инвалидностью и ограниченными возможностями здоровья предусматривает (в случае необходимости) использование специальных технических средств, необходимых им в связи с их индивидуальными особенностями. Эти средства могут быть предоставлены университетом, могут использоваться собственные технические средства.

Каждый аспирант из числа лиц с инвалидностью и ограниченными возможностями здоровья в течение всего периода освоения программы при необходимости будет обеспечен индивидуальным неограниченным доступом к электронной информационно-образовательной среде УГГУ с использованием специальных технических и программных средств, содержащей электронные образовательные ресурсы, перечисленные в данной рабочей программе и иметь доступ к необходимому программному обеспечению, адаптированному для аспирантов с инвалидностью и ограниченными возможностями здоровья.

МИНОБРНАУКИ РОССИИ

ФГБОУ ВО «Уральский государственный горный университет»

Проректор по учебно-методическому комплексу

УТВЕРЖДАЮ

С. А. Упоров

РАБОЧАЯ ПРОГРАММА

1.2.1(Н) ПОДГОТОВКА ПУБЛИКАЦИЙ И (ИЛИ) ЗАЯВОК НА ПАТЕНТЫ НА ИЗОБРЕТЕНИЯ, ПОЛЕЗНЫЕ МОДЕЛИ, ПРОМЫШЛЕННЫЕ ОБРАЗЦЫ, СЕЛЕКЦИОННЫЕ ДОСТИЖЕНИЯ, СВИДЕТЕЛЬСТВА О ГОСУДАРСТВЕННОЙ РЕГИСТРАЦИИ ПРОГРАММ ДЛЯ ЭЛЕКТРОННЫХ ВЫЧИСЛИТЕЛЬНЫХ МАШИН, БАЗ ДАННЫХ, ТОПОЛОГИЙ ИНТЕГРАЛЬНЫХ МИКРОСХЕМ

Научная специальность

2.8.8 Геотехнология, горные машины

Автор: Лагунова Ю.А., д-р техн. наук, профессор

Одобрена на заседании кафедры

Горных машин и комплексов
(название кафедры)

Зав.кафедрой

(подпись)

Лагунова Ю.А.

(Фамилия И.О.)

Протокол № 1 от 31.08.2022

(Дата)

Рассмотрена методической комиссией
факультета

горно-механического
(название факультета)

Председатель

(подпись)

Осипов П.А.

(Фамилия И.О.)

Протокол № 1 от 13.09.2022

(Дата)

Екатеринбург

Аннотация рабочей программы

Трудоемкость подготовки публикаций и (или) заявок на патенты на изобретения, полезные модели, промышленные образцы, селекционные достижения, свидетельства о государственной регистрации программ для электронных вычислительных машин, баз данных, топологий интегральных микросхем (далее - научные публикации и (или) заявки на патенты): 792 часа.

Цель научных публикаций и (или) заявок на патенты: приобретение навыков исследователя и оформления публикаций и патентов в области проектирования и функционирования машин, приводов, информационно-измерительного оборудования и технологической оснастки, мехатроники и робототехнических систем, автоматических и автоматизированных систем управления производственными и технологическими процессами, систем конструкторской и технологической подготовки производства, инструментальной техники, новых видов механической и физико-технической обработки материалов, информационного пространства планирования и управления предприятием, программ инновационной деятельности в условиях современного машиностроения.

Результат научных публикаций и (или) заявок на патенты:

Знать:

- цели и задачи проводимых исследований и разработок;
- методы анализа и обобщения отечественного и международного опыта в соответствующей области исследований;
- методы и средства планирования и организации исследований и разработок;
- методы проведения экспериментов и наблюдений, обобщения и обработки информации;
- методы и средства планирования и организации научных исследований и опытно-конструкторских разработок;
- нормативную базу для составления информационных обзоров, рецензий, отзывов, заключений на техническую документацию;
- методы определения патентной чистоты объекта техники;
- сопоставительный анализ объекта техники с охраняемыми объектами промышленной собственности;
- правовые основы охраны объектов исследования с экономической оценкой использования объектов промышленной собственности.

Уметь:

- применять нормативную документацию в соответствующей области знаний;
- оформлять результаты научно-исследовательских и опытно-конструкторских работ;
- применять методы анализа научно-технической информации;
- обосновывать меры по обеспечению патентной чистоты объекта техники;
- обосновывать меры по беспрепятственному производству и реализации объектов техники в стране и за рубежом;
- оценивать патентоспособность вновь созданных технических и художественно-конструкторских решений;
- определять показатели технического уровня объекта техники.

Владеть:

- навыками проведения маркетинговых исследований научно-технической информации;
- навыком сбора, обработки, анализа и обобщения передового отечественного и международного опыта в соответствующей области исследований;
- навыком сбора, обработки, анализа и обобщения результатов экспериментов и исследований в соответствующей области знаний;

- навыком составления отчетов (разделов отчетов) по теме или по результатам проведенных экспериментов;
- навыком подготовки информационных обзоров, рецензий, отзывов, заключений на техническую документацию;
- навыком определения задач патентных исследований, видов исследований, методов их проведения и разработкой задания на проведение патентных исследований;
- навыком поиска и отбора патентной и другой документации в соответствии с утвержденным регламентом и оформлением отчета о поиске;
- навыком оформления результатов исследований в виде отчета о патентных исследованиях.

1 ЦЕЛЬ И ЗАДАЧИ ПОДГОТОВКИ ПУБЛИКАЦИЙ И (ИЛИ) ЗАЯВОК НА ПАТЕНТЫ НА ИЗОБРЕТЕНИЯ, ПОЛЕЗНЫЕ МОДЕЛИ, ПРОМЫШЛЕННЫЕ ОБРАЗЦЫ, СЕЛЕКЦИОННЫЕ ДОСТИЖЕНИЯ, СВИДЕТЕЛЬСТВА О ГОСУДАРСТВЕННОЙ РЕГИСТРАЦИИ ПРОГРАММ ДЛЯ ЭЛЕКТРОННЫХ ВЫЧИСЛИТЕЛЬНЫХ МАШИН, БАЗ ДАННЫХ, ТОПОЛОГИЙ ИНТЕГРАЛЬНЫХ МИКРОСХЕМ

Целью подготовки публикаций и (или) заявок на патенты на изобретения, полезные модели, промышленные образцы, селекционные достижения, свидетельства о государственной регистрации программ для электронных вычислительных машин, баз данных, топологий интегральных микросхем (далее – подготовка научных публикаций и (или) заявок) на патенты) является приобретение навыков исследователя и оформления публикаций и патентов в области проектирования и функционирования машин, приводов, информационно-измерительного оборудования и технологической оснастки, мехатроники и робототехнических систем, автоматических и автоматизированных систем управления производственными и технологическими процессами, систем конструкторской и технологической подготовки производства, инструментальной техники, новых видов механической и физико-технической обработки материалов, информационного пространства планирования и управления предприятием, программ инновационной деятельности в условиях современного машиностроения.

Задачи подготовки научных публикаций и (или) заявок на патенты:

- представление знаний технических характеристик, особенностей конструкций горных машин, умений оценивать их соответствие современному мировому уровню развития техники и технологий;
- грамотное представление технической и проектной документации и методов проектирования;
- умение показать перспективные методы технического обслуживания горных машин и оборудования.

2 ПЕРЕЧЕНЬ ПЛАНИРУЕМЫХ РЕЗУЛЬТАТОВ ПОДГОТОВКИ НАУЧНЫХ ПУБЛИКАЦИЙ И (ИЛИ) ЗАЯВОК НА ПАТЕНТЫ

Результаты подготовки научных публикаций и (или) заявок на патенты определены в таблице 2.1.

Таблица 2.1 Результаты подготовки научных публикаций и (или) заявок на патенты

Результаты подготовки научных публикаций и (или) заявок на патенты	
знать	<ul style="list-style-type: none">- цели и задачи проводимых исследований и разработок;- методы анализа и обобщения отечественного и международного опыта в соответствующей области исследований;- методы и средства планирования и организации исследований и разработок;- методы проведения экспериментов и наблюдений, обобщения и обработки информации;- методы и средства планирования и организации научных исследований и опытно-конструкторских разработок;- нормативную базу для составления информационных обзоров, рецензий, отзывов, заключений на техническую документацию;- методы определения патентной чистоты объекта техники;- сопоставительный анализ объекта техники с охраняемыми объектами промышленной собственности;- правовые основы охраны объектов исследования с экономической оценкой использования объектов промышленной собственности.

уметь	<ul style="list-style-type: none"> - применять нормативную документацию в соответствующей области знаний; - оформлять результаты научно-исследовательских и опытно-конструкторских работ; - применять методы анализа научно-технической информации; - обосновывать меры по обеспечению патентной чистоты объекта техники; - обосновывать меры по беспрепятственному производству и реализации объектов техники в стране и за рубежом; - оценивать патентоспособность вновь созданных технических и художественно-конструкторских решений; - определять показатели технического уровня объекта техники.
владеть	<ul style="list-style-type: none"> - навыками проведения маркетинговых исследований научно-технической информации; - навыком сбора, обработки, анализа и обобщения передового отечественного и международного опыта в соответствующей области исследований; - навыком сбора, обработки, анализа и обобщения результатов экспериментов и исследований в соответствующей области знаний; - навыком составления отчетов (разделов отчетов) по теме или по результатам проведенных экспериментов; - навыком подготовки информационных обзоров, рецензий, отзывов, заключений на техническую документацию; - навыком определения задач патентных исследований, видов исследований, методов их проведения и разработкой задания на проведение патентных исследований; - навыком поиска и отбора патентной и другой документации в соответствии с утвержденным регламентом и оформлением отчета о поиске; - навыком оформления результатов исследований в виде отчета о патентных исследованиях.

3 ОБЪЕМ ПОДГОТОВКИ НАУЧНЫХ ПУБЛИКАЦИЙ И (ИЛИ) ЗАЯВОК НА ПАТЕНТЫ В АКАДЕМИЧЕСКИХ ЧАСАХ

Подготовка научных публикаций и (или) заявок на патенты относится к блоку научного компонента и осуществляется в течение всего периода освоения программы аспирантуры.

Трудоемкость подготовка научных публикаций и (или) заявок на патенты определена в таблице 3.1.

Таблица 3.1 Трудоемкость подготовки научных публикаций и (или) заявок на патенты

Вид работы	Всего часов	В т.ч		Год освоения программы, часы							
				1 год		2 год		3 год		4 год	
		ИКР	СР	ИКР	СР	ИКР	СР	ИКР	СР	ИКР	СР
Подготовка научных публикаций и (или) заявок на патенты	792	132	66	132	66	132	66	132	66	132	66
Промежуточная аттестация	зачет	зачет		зачет		зачет		зачет		зачет	

4 СОДЕРЖАНИЕ ПОДГОТОВКИ НАУЧНЫХ ПУБЛИКАЦИЙ И (ИЛИ) ЗАЯВОК НА ПАТЕНТЫ

Подготовка научных публикаций и (или) заявок на патенты включает в себя следующие этапы:

№	Этап и содержание	Оценочное средство текущего контроля
1.	Анализ научно-технической информации	Экспертное наблюдение
2.	Планирование и проведение эксперимента	Экспертная оценка
3.	Оценка патентоспособности технических решений	Экспертное наблюдение
4.	Обобщение результатов эксперимента и проведенных исследований	Экспертная оценка
5.	Формулирование научной новизны исследования и методологии работы	Публикация ВАК

Самостоятельная работа аспиранта предполагает: изучение научной литературы, в том числе научных статей; подготовку к участию в научных конференциях (семинарах, круглых столах, симпозиумах и т.п.), подготовку научных статей, заявки (конкурсной документации) на участие в научном конкурсе (гранте, тендере).

5 КОНТРОЛЬ ПОДГОТОВКИ НАУЧНЫХ ПУБЛИКАЦИЙ И (ИЛИ) ЗАЯВОК НА ПАТЕНТЫ

Контроль подготовки научных публикаций и (или) заявок на патенты осуществляется в ходе текущего контроля и промежуточной аттестации.

Формы и методы текущего контроля: экспертное наблюдение и оценка результата деятельности аспиранта, экспертная оценка выполненных аспирантом самостоятельных работ.

Промежуточная аттестация по итогам подготовки научных публикаций и (или) заявок на патенты проводится в форме *зачета*, в ходе которого заслушивается отчет аспиранта о результатах подготовки научных публикаций и (или) заявок на патенты.

6 ПЕРЕЧЕНЬ ЛИТЕРАТУРЫ, НЕОБХОДИМОЙ ДЛЯ ПОДГОТОВКИ НАУЧНЫХ ПУБЛИКАЦИЙ И (ИЛИ) ЗАЯВОК НА ПАТЕНТЫ

№ п/п	Наименование	Кол-во экз.
1		Эл. ресурс
2		Эл. ресурс
3		Эл. ресурс

7 ПЕРЕЧЕНЬ РЕСУРСОВ ИНФОРМАЦИОННО - ТЕЛЕКОММУНИКАЦИОННОЙ СЕТИ «ИНТЕРНЕТ», ИНФОРМАЦИОННЫХ, ИНФОРМАЦИОННО-СПРАВОЧНЫХ СИСТЕМ, ПРОФЕССИОНАЛЬНЫХ БАЗ ДАННЫХ

Интернет-ресурсы:

Единое окно доступа к образовательным ресурсам - Режим доступа: <http://window.edu.ru>

Российский правовой портал – <http://www.rpp.ru>

Российская национальная библиотека – [www/nlr.ru](http://www.nlr.ru)

Деловая пресса - <http://www.businesspress.ru>.

Информационные, информационно-справочные системы:

Справочная правовая система «КонсультантПлюс»

Профессиональные базы данных:

E-library: электронная научная библиотека: <https://elibrary.ru>

Scopus: база данных рефератов и цитирования

<https://www.scopus.com/customer/profile/display.uri>

Лицензионное и свободно распространяемое программное обеспечение (в том числе отечественное):

Система APM WinMachine

Компас 3D ASCON

Microsoft Windows Server 2012 Datacenter

Microsoft Windows 8 Professional

Microsoft Office Standard 2013

Microsoft SQL Server Standard 2014

Microsoft Office Professional 2010

Microsoft Office Professional 2013

8 ОПИСАНИЕ МАТЕРИАЛЬНО-ТЕХНИЧЕСКОЙ БАЗЫ, НЕОБХОДИМОЙ ДЛЯ ПОДГОТОВКИ НАУЧНЫХ ПУБЛИКАЦИЙ И (ИЛИ) ЗАЯВОК НА ПАТЕНТЫ

Подготовка научных публикаций и (или) заявок на патенты осуществляется с использованием материально-технической базы университета, включающей учебные аудитории для проведения консультаций, текущего контроля и промежуточной аттестации, читальный зал научной библиотеки, компьютерные классы, соответствующей действующим санитарным и противопожарным правилам и нормам.

9 ОСОБЕННОСТИ ПОДГОТОВКИ НАУЧНЫХ ПУБЛИКАЦИЙ И (ИЛИ) ЗАЯВОК НА ПАТЕНТЫ ДЛЯ ЛИЦ С ИНВАЛИДНОСТЬЮ И ОГРАНИЧЕННЫМИ ВОЗМОЖНОСТЯМИ ЗДОРОВЬЯ

Подготовка научных публикаций и (или) заявок на патенты для аспирантов с инвалидностью и ограниченными возможностями здоровья может быть организована с учётом особенностей их психофизического развития, индивидуальных возможностей и необходимых специальных условий их обучения.

При осуществлении подготовки научных публикаций и (или) заявок на патенты используются различные образовательные технологии (в том числе дистанционные) с учётом их адаптации для аспирантов с инвалидностью и ограниченными возможностями здоровья в зависимости от вида и характера ограниченных возможностей их здоровья.

Образовательные технологии используются во всех основных видах деятельности (контактная работа, самостоятельная работа, индивидуальная работа), адаптируются с учётом способностей, особенностей восприятия, имеющегося индивидуального социально-образовательного опыта аспирантов с инвалидностью и ограниченными возможностями здоровья.

Аспиранты из числа лиц с ограниченными возможностями здоровья и с инвалидностью при необходимости обеспечиваются печатными и (или) электронными образовательными ресурсами (учебники, учебные пособия, материалы для самостоятельной работы и т.д.) в формах, адаптированных к ограничениям их здоровья и восприятия информации:

для лиц с нарушениями зрения:

– в печатной форме увеличенным шрифтом;

- в форме электронного документа;
для лиц с нарушениями слуха:
- в печатной форме;
- в форме электронного документа;
для лиц с нарушениями опорно-двигательного аппарата:
- в печатной форме;
- в форме электронного документа.

Данный перечень может быть конкретизирован в зависимости от контингента аспирантов.

Проведение текущего контроля и промежуточной аттестации (конкретные формы и процедуры) для аспирантов с инвалидностью и ограниченными возможностями здоровья устанавливается ФГБОУ ВО «УГГУ» самостоятельно с учётом ограничений их здоровья и доводятся до сведения аспирантов в сроки, определённые в локальных актах университета.

Процедура проведения промежуточной аттестации для аспирантов с инвалидностью и ограниченными возможностями здоровья при необходимости устанавливается с учётом индивидуальных психофизических особенностей (устно, письменно на бумаге, письменно на компьютере и т.п.). При необходимости предусматривается увеличение времени на подготовку к промежуточной аттестации, а также предоставляется дополнительное время для подготовки ответа в ходе промежуточной аттестации. При необходимости промежуточная аттестация может проводиться в несколько этапов. Возможно установление индивидуальных графиков проведения текущего контроля успеваемости и прохождения промежуточной аттестации.

Подготовка научных публикаций и (или) заявок на патенты и проведение процедуры оценивания результатов подготовки научных публикаций и (или) заявок на патенты аспирантов с инвалидностью и ограниченными возможностями здоровья предусматривает (в случае необходимости) использование специальных технических средств, необходимых им в связи с их индивидуальными особенностями. Эти средства могут быть предоставлены университетом, могут использоваться собственные технические средства.

Каждый аспирант из числа лиц с инвалидностью и ограниченными возможностями здоровья в течение всего периода освоения программы при необходимости будет обеспечен индивидуальным неограниченным доступом к электронной информационно-образовательной среде УГГУ с использованием специальных технических и программных средств, содержащей электронные образовательные ресурсы, перечисленные в данной рабочей программе и иметь доступ к необходимому программному обеспечению, адаптированному для аспирантов с инвалидностью и ограниченными возможностями здоровья.

МИНОБРНАУКИ РОССИИ

**Федеральное государственное бюджетное образовательное учреждение
высшего образования
«Уральский государственный горный университет»**

Проректор по учебно-методическому
комплексу



ПРОГРАММА ПРАКТИКИ НАУЧНОЙ ДЕЯТЕЛЬНОСТИ

Научная специальность
2.2.8 Геотехнология, горные машины

год набора: 2023

Автор: Лагунова Ю.А., д-р техн. наук, профессор

Одобрена на заседании кафедры

Горных машин и комплексов
(название кафедры)
Зав.кафедрой 
(подпись)
Лагунова Ю.А.
(Фамилия И.О.)
Протокол № 1 от 31.08.2022
(Дата)

Рассмотрена методической комиссией
факультета

Горно-механического
(название факультета)
Председатель 
(подпись)
Осипов П.А.
(Фамилия И.О.)
Протокол № 1 от 13.09.2022
(Дата)

Екатеринбург

Аннотация программы практики научной деятельности

Трудоемкость практики: 3960 часов.

Форма промежуточной аттестации: экзамен

Цель практики: Практика аспирантов является составной частью основной профессиональной образовательной программы подготовки кадров высшей квалификации, одним из видов занятий, предусмотренных учебным планом, непосредственно ориентированных на профессионально-практическую подготовку. Система практического обучения способствует овладению предметными знаниями и умениями, развитию и повышению мотивации к профессиональной деятельности, осознанию себя как компетентной личности. Кроме того, она позволяет аспиранту попробовать свои силы в выбранной профессии, научиться применять теоретические знания, полученные в ходе теоретического обучения. Практика научной деятельности позволяет заложить основы формирования у аспирантов навыков научно-исследовательской деятельности в области горного машиностроения.

Основная цель - сформировать теоретические знания в области горного машиностроения, приобрести и развить профессиональные умения и навыки; собрать практический материал для подготовки научно-квалификационной работы (диссертации); приобщиться к социальной среде организации с целью приобретения социально-личностных компетенций, необходимых для работы в профессиональной среде.

Результат прохождения практики:

Знать:

- перечень нормативных отраслевых документов;
- принципы работы и взаимодействия различного технологического оборудования;
- методы сбора, обработки и систематизации технической информации др.

Уметь:

- осуществлять подготовку заданий на разработку проектных решений, эскизных и технических проектов оборудования;
- осуществлять нормативный контроль за состоянием оборудования;
- организовывать взаимодействие различных структурных подразделений и вести деловые переговоры и переписку;
- осуществлять меры по охране труда и технике безопасности и др.;

Владеть:

- навыками организации работы трудовых коллективов;
- методами проверки технического состояния технологического оборудования;
- принципами выбора систем технологического оборудования;
- способами получения профессиональных знаний на основе использования оригинальных источников, в том числе электронных из разных областей общей и профессиональной структуры;
- навыками написания научно-технического текста.

1 ЦЕЛИ И ЗАДАЧИ ПРАКТИКИ НАУЧНОЙ ДЕЯТЕЛЬНОСТИ

Образовательный компонент программы аспирантуры предусматривает практику в виде практики научной деятельности (далее также – практика).

Цель практики – сформировать теоретические знания в области горного машиностроения, приобрести и развить профессиональные умения и навыки; собрать практический материал для подготовки научно-квалификационной работы (диссертации); приобщиться к социальной среде организации с целью приобретения социально-личностных компетенций, необходимых для работы в профессиональной среде

Задачи практики:

- ознакомление с техническими характеристиками и конструкцией оборудования и оценка его соответствия современному мировому уровню развития техники и технологий;
- изучение технической и проектной документации и методов проектирования;
- изучение перспективных методов технического обслуживания оборудования;
- личное участие в процессе технического обслуживания, измерений и контроля основных параметров оборудования;
- ознакомление с комплексом мер по экологии, охране труда и технике безопасности;
- подготовка материалов для написания научно-квалификационной работы (диссертации).

2 ПЕРЕЧЕНЬ ПЛАНИРУЕМЫХ РЕЗУЛЬТАТОВ ПРОХОЖДЕНИЯ ПРАКТИКИ НАУЧНОЙ ДЕЯТЕЛЬНОСТИ

Результаты прохождения практики определены в таблице 2.1

Таблица 2.1 Результаты практики

<i>знать</i>	- перечень нормативных отраслевых документов; - принципы работы и взаимодействия различного технологического оборудования; - методы сбора, обработки и систематизации технической информации др.
<i>уметь</i>	- осуществлять подготовку заданий на разработку проектных решений, эскизных и технических проектов оборудования; - осуществлять нормативный контроль за состоянием оборудования; - организовывать взаимодействие различных структурных подразделений и вести деловые переговоры и переписку; - осуществлять меры по охране труда и технике безопасности и др.
<i>владеть</i>	- навыками организации работы трудовых коллективов; - методами проверки технического состояния технологического оборудования; - принципами выбора систем технологического оборудования; - способами получения профессиональных знаний на основе использования оригинальных источников, в том числе электронных из разных областей общей и профессиональной структуры; - навыками написания научно-технического текста.

3 ВИД ПРАКТИКИ, СПОСОБЫ И МЕСТО ЕЁ ПРОВЕДЕНИЯ

Вид практики: практика научной деятельности.

Способы проведения практики: выездная или стационарная, в зависимости от темы научно-исследовательской работы аспиранта.

Место проведения практики: практика научной деятельности проводится в структурном подразделении УГГУ на кафедре горных машин и комплексов, горной механики, технической механики, эксплуатации горного оборудования. Кроме того: центры технической эксплуатации горных машин; проектные отделы и лаборатории; научно-исследовательские отделы и лабора-

тории; полевые условия и др. при обязательном наличии на объекте практики современного технологического оборудования и возможности реального участия аспиранта в профессиональной деятельности. Иначе в организациях (научно-исследовательских, проектных, образовательных, др.) – базах практики, с которыми у УГГУ заключены договоры о практике, деятельность которых соответствует научной специальности, осваиваемой в рамках программы аспирантуры.

4 ОБЪЁМ ПРАКТИКИ НАУЧНОЙ ДЕЯТЕЛЬНОСТИ И ЕЁ ПРОДОЛЖИТЕЛЬНОСТЬ

Общая трудоемкость практики составляет 3960 часов, в том числе в форме практической подготовки – 2640 часов, самостоятельная работа – 1320 часов.

Общее время прохождения практики 73 недели.

Конкретные сроки прохождения практики устанавливаются в соответствии с календарным учебным графиком и индивидуальным учебным планом аспиранта.

5 СОДЕРЖАНИЕ ПРАКТИКИ НАУЧНОЙ ДЕЯТЕЛЬНОСТИ И ЕЁ ОРГАНИЗАЦИЯ

Содержание практики описано в таблице.

Таблица 5.1 Содержание практики

№ п/п	Этапы и краткое содержание практики	Практическая подготовка (ИКР), час.	Самостоятельная работа, час	Оценочное средство
1	<i>Подготовительный:</i> <i>Изучает:</i> патентные и литературные источники по разрабатываемой теме с целью их использования при выполнении диссертационной работы; методы исследования и проведения экспериментальных работ; правила эксплуатации технологического оборудования; методы анализа и обработки экспериментальных данных; физические и математические модели процессов и явлений, относящихся к исследуемому объекту; информационные технологии в научных исследованиях, программные продукты, относящиеся к профессиональной сфере; требования к оформлению научно-технической документации; порядок внедрения результатов научных исследований и разработок	288	288	План практики научной деятельности
		Обсуждение с научным руководителем плана практики научной деятельности;		
	Ознакомление с требованиями охраны труда, пожарной безопасности, правил внутреннего трудового распорядка в месте прохождения практики научной деятельности	8	8	Запись в журнале организации
2	<i>Практический:</i> <i>Выполняет:</i> анализ, систематизацию и обобщение научно-технической информации по теме исследований; теоретическое или экспериментальное исследование в рамках поставленных задач, включая математический (имитационный) эксперимент; анализ достоверности полученных результатов; сравнение результатов исследования объекта разработки с отечественными и зарубежными аналогами; анализ научной и практической значимости проводимых исследований	2056	880	Отчет по практике
		Обсуждение с руководителем проводимых экспериментов		
3	<i>Результативно-оценочный</i>			

3.1	Подготовка отчёта о практике научной деятельности, заверение документов по месту практики (при необходимости), защита отчёта	288	144	Отчет по практике, стендовая защита отчета по итогам прохождения практики
		Обсуждение с руководителем отчета и презентации /видеоотчета		
Всего:		2640	1320	Экзамен

Практика научной деятельности организована в форме практической подготовки путем непосредственного выполнения обучающимися определенных видов работ, связанных с будущей профессиональной деятельностью, и направленных на формирование, закрепление, развитие практических навыков научной деятельности.

Обучающийся выполняет в соответствии с целями, задачами и заданием руководителя практики работы по месту прохождения практики, фиксирует все виды выполняемой работы в дневнике прохождения практики.

Перед началом практики для обучающихся аспирантов проводится организационное собрание, на котором разъясняются цели и задачи, содержание, сроки практики, порядок её прохождения, формулируются задания практики, разъясняются формы, виды отчетности, требования к оформлению отчетных документов, порядок защиты отчёта по практике, даются иные рекомендации по прохождению практики.

Организацию и руководство практикой осуществляют руководители практики от организации и от университета.

Руководители практики от университета контролируют реализацию программы практики и условия проведения практики организациями, проводят индивидуальные и групповые консультации в ходе практики, оказывают методическую помощь обучающимся при выполнении ими заданий практики, оценивают результаты практики.

Руководители практики от организаций (назначаемые руководителем организации) знакомят обучающихся с порядком прохождения практики, проводят инструктаж с обучающимися по ознакомлению с требованиями охраны труда, техники безопасности, а также правилами внутреннего трудового распорядка, помогают обучающимся овладевать профессиональными навыками.

При прохождении практики обучающиеся обязаны:

своевременно прибыть на место прохождения практики, иметь при себе все необходимые документы;

соблюдать действующие правила внутреннего трудового распорядка организации – места прохождения практики;

соблюдать требования охраны труда, пожарной безопасности;

выполнять задания, предусмотренные программой практики, вести дневник практики с фиксацией результатов выполненной работы, фактических материалов, наблюдений, оценок и выводов как фрагментов будущего отчета;

получить по месту проведения практики характеристику, отзыв о проделанной работе, подписанный надлежащим лицом;

в установленный срок отчитаться о прохождении практики руководителю практики от университета, подготовить и сдать отчет, а также другие документы практики.

5 ФОРМЫ ОТЧЕТНОСТИ ПО ПРАКТИКЕ НАУЧНОЙ ДЕЯТЕЛЬНОСТИ

По результатам практики обучающийся представляет набор документов: направление на практику с отметкой организации-базы практики; дневник практики; характеристику с места практики; отчет по практике.

В процессе прохождения практики обучающийся ведет *дневник практики*. Дневник практики должен быть оформлен надлежащим образом, в него записываются сведения о выполненных обучающимся работах и заданиях. Записи должны быть конкретными, с указанием

характера и объёма проделанной работы. В дневнике должна быть отметка о выполнении работ обучающимся с подписью руководителя практики от организации.

Характеристика с места практики должна обязательно содержать Фамилию. И. О. обучающегося полностью, указание на отношение обучающегося к работе, наличие или отсутствие жалоб на обучающегося, оценку его теоретических знаний, умение применять теоретические знания на практике, степень выраженности необходимых личностных и профессиональных качеств, др.

Отчёт должен отвечать следующим требованиям:

Содержание отчета. Текст отчета должен включать следующие основные структурные элементы:

Титульный лист отчета содержит: указание места прохождения практики, данные о руководителе практики от университета (образец – приложение А).

Содержание отчета о прохождении практики помещают после титульного листа. В содержании отчета указывают: перечень разделов (при желании параграфов), номера страниц, с которых начинается каждый из них (образец – приложение Б).

Во введении следует отразить: место и сроки практики; её цели и задачи; выполненные обязанности, изученный информационный материал. Введение не должно превышать 1 страницы компьютерного набора.

Основная часть отчета содержит три раздела, каждый из которых может быть подразделен на параграфы.

1. Правовые и нормативные основы функционирования системы образования, основные положения и требования документов, регламентирующих деятельность вуза, кафедры и преподавательского состава на основе государственных образовательных стандартов;

2. Порядок организации, планирования, ведения и обеспечения учебно-образовательного процесса;

3. Проведение занятий и участие в разработке методических указаний (пособий) по дисциплинам, читаемым кафедрой, подготовка к изданию методических материалов для учебного процесса.

Объем основной части не должен превышать 10 страниц.

В заключении аспирант должен указать, как проходила практика, знания и навыки (компетенции), которые он приобрел в ходе практики, выводы и предложения, к которым пришел аспирант в результате прохождения педагогической практики.

Заключение должно быть по объему не более 1 стр.

В приложениях располагают:

индивидуальное задание;

индивидуальный план преподавателя;

проч.

Объем отчета (без приложений) не должен превышать 10-12 страниц, набранных на компьютере.

Отчет вместе с документами служит основанием для оценки результатов практики руководителем.

Готовый отчет вместе с документами практики направляется на проверку руководителю практики от университета, который готовит отзыв об отчёте о прохождении практики.

К защите допускаются обучающиеся, предоставившие руководителю практики от университета полный комплект документов о прохождении практики в установленные сроки.

По итогам практики проводится стендовая защита отчёта.

К защите могут привлекаться руководители организаций - баз проведения практики и непосредственные руководители практики от принимающих организаций.

6 КОНТРОЛЬ И ОЦЕНКА РЕЗУЛЬТАТОВ ПРАКТИКИ НАУЧНОЙ ДЕЯТЕЛЬНОСТИ. ОЦЕНОЧНЫЕ СРЕДСТВА ДЛЯ ПРОВЕДЕНИЯ ПРОМЕЖУТОЧНОЙ АТТЕСТАЦИИ ПО ПРАКТИКЕ НАУЧНОЙ ДЕЯТЕЛЬНОСТИ

Текущий контроль и оценка результатов практики осуществляется руководителем практики в процессе проведения практики, выполнения научной (научно-исследовательской) работы, контроля качества их выполнения путем экспертной оценки деятельности обучающегося.

Промежуточная аттестация по практике проводится в форме экзамена путём оценки результатов оценочных мероприятий: ответов на вопросы в ходе стендовой защиты и оценки отчетной документации по практике.

Оценочные средства, используемые для промежуточной аттестации: вопросы экспертов, отчет по практике, дневник практики, характеристика с места практики, результат выполненных работ (чертежи, графики, планы, научные статьи и др.).

Критерии оценивания прохождения практики представлены в таблице 6.1.

Таблица 6.1 Критерии оценивания практики

Критерии оценивания	Количество баллов
Выполнение в установленный срок всего объема работы, соответствующего индивидуальной программе прохождения практики;	0-2
Демонстрация умения самостоятельно находить решения и решение поставленных задач	0-2
Оформление в соответствии с требованиями отчета по практике	0-2
Защита отчета о результатах прохождения практики (ответы на вопросы в ходе стендовой защиты)	0-4
ИТОГО	10

Полученные баллы переводятся в оценки, выставляемые по следующей шкале:

8 - 10 баллов – оценка «отлично»

6 - 7 баллов – оценка «хорошо»

4 - 5 баллов – оценка «удовлетворительно»

0 - 3 балла и менее – оценка «неудовлетворительно».

7 ПЕРЕЧЕНЬ УЧЕБНОЙ ЛИТЕРАТУРЫ И РЕСУРСОВ СЕТИ «ИНТЕРНЕТ», НЕОБХОДИМЫХ ДЛЯ ПРОВЕДЕНИЯ ПРАКТИКИ НАУЧНОЙ ДЕЯТЕЛЬНОСТИ

7.1 Учебная литература

№ п/п	Наименование	Кол-во экз.
1	Подэрни Р.Ю. Механическое оборудование карьеров: Учебник для вузов. – 7-е изд., перераб. и доп. - М.: Издательство «Майнинг Медиа Групп», 2011. -640 с.	60
2	Лагунова Ю.А., Бочков В.С. Эскаваторы-драглайны: Учебно-методическое пособие. Екатеринбург: Изд-во УГГУ, 2018. – 120 с.	2
3	Лагунова Ю. А., Комиссаров А.П., Шестаков В.С. и др. Машиностроение. Энциклопедия. М.: Машиностроение. Горные машины. Т. IV-24, 2011. 496 с.	Эл. ресурс

7.2 Ресурсы сети «Интернет»

Официальные сайты:

Государственная Дума Российской Федерации – <http://www.duma.gov.ru>

Единое окно доступа к образовательным ресурсам - Режим доступа: <http://window.edu.ru>

Министерство труда и социальной защиты Российской Федерации: <http://www.rosmintrud.ru>

Электронно-библиотечная система образовательных и просветительских изданий: [электронный ресурс]. – URL <http://www.iqlib.ru>

Российское образование. Федеральный портал: [электронный ресурс]. – Поисковые системы www: Rambler, Mail, Yandex, Google и др.

URL <http://www.edu.ru/modules>

Информационные справочные системы:

Справочная правовая система «КонсультантПлюс»

Современные профессиональные базы данных:

E-library: электронная научная библиотека: <https://elibrary.ru>

Российская национальная библиотека: <https://nlr.ru/>

Российская государственная библиотека: <https://www.rsl.ru/>

Основные сайты отечественных журналов – источники информации по курсу:

журнал «Горное оборудование и электромеханика» - <http://www.novtex.ru>;

журнал «Горный журнал» - <http://vniioeng.mcn.ru/inform/neftepromysel>;

журнал «Горная промышленность» - <http://www.ogbus.ru>;

журнал «Уголь» - <http://www.ogt.su>;

Сайт Википедия: <http://ru.wikipedia> .

Базы данных

Scopus: база данных рефератов и цитирования

<https://www.scopus.com/customer/profile/display.uri>

E-library: электронная научная библиотека: <https://elibrary.ru>

8 ПЕРЕЧЕНЬ ЛИЦЕНЗИОННОГО И СВОБОДНО РАСПРОСТРАНЯЕМОГО ПРОГРАММНОГО ОБЕСПЕЧЕНИЯ, В ТОМ ЧИСЛЕ ОТЕЧЕСТВЕННОГО ПРОИЗВОДСТВА, ИСПОЛЬЗУЕМОГО ПРИ ПРОХОЖДЕНИИ ПРАКТИКИ НАУЧНОЙ ДЕЯТЕЛЬНОСТИ

Для успешного прохождения практики, обучающийся использует:

1. Microsoft Windows Server 2012 Datacenter
2. Microsoft Windows 8 Professional
3. Microsoft Office Standard 2013
4. Microsoft SQL Server Standard 2014
5. Microsoft Office Professional 2010
6. Microsoft Office Professional 2013
7. Statistica Base
9. Microsoft Windows Server 2012 Standard R2,
11. Система APM WinMachine
12. Компас 3D ASCON

9 ОПИСАНИЕ МАТЕРИАЛЬНО-ТЕХНИЧЕСКОЙ БАЗЫ, НЕОБХОДИМОЙ ДЛЯ ПРОВЕДЕНИЯ ПРАКТИКИ НАУЧНОЙ ДЕЯТЕЛЬНОСТИ

Для проведения практики в университете необходимо следующее материально-техническое обеспечение: рабочее место, соответствующее нормам санитарно-гигиенического и противопожарного законодательства Российской Федерации, научная библиотека УГГУ, учебные кабинеты ПАО «Уралмашизавод», «Вибротехник-УГГУ», «Мантрак-Восток», АО «Белаз»; мастерские механические; лаборатории проектирования гидропривода, буровой тренажер «Геос-2М», буровых установок и транспортных машин, прототипирования и робототехники.

Материально-техническое обеспечение практики в организациях возлагается на руководителей организаций, принимающих обучающихся для прохождения практики.

10 ОСОБЕННОСТИ ПРАКТИКИ НАУЧНОЙ ДЕЯТЕЛЬНОСТИ ДЛЯ ЛИЦ С ИНВАЛИДНОСТЬЮ И ОГРАНИЧЕННЫМИ ВОЗМОЖНОСТЯМИ ЗДОРОВЬЯ

Практика для лиц с инвалидностью и ограниченными возможностями здоровья при необходимости может проводиться с учётом особенностей их психофизического развития, индивидуальных возможностей и состояния здоровья.

При определении мест прохождения практики обучающимися с инвалидностью учитываются рекомендации, содержащиеся в индивидуальной программе реабилитации или абилитации инвалида (при предъявлении обучающимся), относительно рекомендованных условий и видов труда.

При необходимости для прохождения практики создаются специальные рабочие места в соответствии с характером ограничений здоровья, а также с учетом характера выполняемых трудовых функций.

Выбор мест прохождения практик для лиц с инвалидностью и ограниченными возможностями здоровья учитывает требования их доступности.

Способы проведения практики для лиц с инвалидностью и ограниченными возможностями здоровья при необходимости могут быть установлены с учётом особенностей их психофизического развития, индивидуальных возможностей и состояния здоровья.

Конкретные формы и процедуры промежуточной аттестации по практике обучающихся из числа лиц с инвалидностью и обучающихся из числа лиц с ограниченными возможностями здоровья устанавливаются ФГБОУ ВО «УГГУ» самостоятельно с учётом ограничений их здоровья и доводятся до сведения обучающихся.

Процедура проведения промежуточной аттестации по практике для обучающихся с инвалидностью и ограниченными возможностями здоровья при необходимости устанавливается с учётом индивидуальных психофизических особенностей. При необходимости предоставляется дополнительное время для подготовки ответа на вопросы при защите отчёта по практике.

11 ТРЕБОВАНИЯ К ОФОРМЛЕНИЮ ОТЧЕТА ПО ПРАКТИКЕ НАУЧНОЙ ДЕЯТЕЛЬНОСТИ

11.1 ОБЩИЕ ТРЕБОВАНИЯ

Оформление отчета осуществляется в соответствии с требованиями государственных стандартов и университета.

Отчет выполняется печатным способом с использованием компьютера.

Каждая страница текста, включая иллюстрации и приложения, нумеруется арабскими цифрами, кроме титульного листа и содержания, по порядку без пропусков и повторений. Номера страниц проставляются, начиная с введения (третья страница), в центре нижней части листа без точки.

Текст работы следует печатать, соблюдая следующие размеры полей: правое – 10 мм, верхнее и нижнее – 20 мм, левое – 30 мм. Рекомендуемым типом шрифта является Times New Roman, размер которого 14 pt (пунктов) (на рисунках и в таблицах допускается применение более мелкого размера шрифта, но не менее 10 pt). Текст печатается через 1,5-ый интервал, красная строка – 1,25 см.

Цвет шрифта должен быть черным, необходимо соблюдать равномерную плотность, контрастность и четкость изображения по всей работе. Разрешается использовать компьютерные возможности акцентирования внимания на определенных терминах и формулах, применяя курсив, полужирный шрифт не применяется.

11.2. ПРАВИЛА ОФОРМЛЕНИЯ НАИМЕНОВАНИЙ И НУМЕРАЦИИ СТРУКТУРНЫХ ЭЛЕМЕНТОВ, ГЛАВ И ПАРАГРАФОВ

Отчет должен включать следующие структурные элементы: титульный лист, содержание, введение, основной текст, заключение, приложения (является дополнительным элементом). Основной текст может быть разделен на разделы и параграфы.

Каждый структурный элемент отчета (титульный лист, содержание, введение, заключение, приложение) и разделы необходимо начинать с новой страницы. Следующий параграф внутри одного раздела начинается через 2 межстрочных интервала на том же листе, где закончился предыдущий.

Расстояние между заголовком структурного элемента и текстом, заголовками главы и параграфа, заголовком параграфа и текстом составляет 2 межстрочных интервала.

Наименования структурных элементов письменной работы («СОДЕРЖАНИЕ», «ВВЕДЕНИЕ», «ЗАКЛЮЧЕНИЕ», «ПРИЛОЖЕНИЕ») служат заголовками структурных элементов. Данные наименования пишутся по центру страницы без точки в конце прописными (заглавными) буквами, не подчеркивая.

Разделы, параграфы должны иметь заголовки. Их следует нумеровать арабскими цифрами и записывать по центру страницы прописными (заглавными) буквами без точки в конце, не подчеркивая. Номер раздела указывается цифрой (например, 1, 2, 3), номер параграфа включает номер раздела и порядковый номер параграфа, разделенные точкой (например, 1.1, 2.1, 3.3). После номера раздела и параграфа в тексте точку не ставят. Если заголовок состоит из двух предложений, их разделяют точкой. Переносы слов в заголовках не допускаются. Не допускается писать заголовок параграфа на одном листе, а его текст – на другом.

В содержании работы наименования структурных элементов указываются с левого края страницы, при этом первая буква наименования является прописной (заглавной), остальные буквы являются строчными, например:

Введение

1 Краткая характеристика организации – места прохождения практики

2 Практический раздел – выполненные работы

Заключение

Приложения

11.3. ПРАВИЛА ОФОРМЛЕНИЯ СОКРАЩЕНИЙ И АББРЕВИАТУР

Сокращение русских слов и словосочетаний допускается при условии соблюдения требований ГОСТ 7.12–93 «Система стандартов по информации, библиотечному и издательскому делу. Библиографическая запись. Сокращение слов на русском языке. Общие требования и правила».

В тексте письменной работы допускаются общепринятые сокращения и аббревиатуры, установленные правилами орфографии и соответствующими нормативными документами, например: год – г., годы – гг., и так далее – и т. д., метр – м, тысяч – тыс., миллион – млн, миллиард – млрд, триллион – трлн, страница – с., Российская Федерация – РФ, общество с ограниченной ответственностью – ООО.

При использовании авторской аббревиатуры необходимо при первом ее упоминании дать полную расшифровку, например: «... Уральский государственный горный университет (далее – УГГУ)...».

Не допускается использование сокращений и аббревиатур в заголовках письменной работы, глав и параграфов.

11.4. ПРАВИЛА ОФОРМЛЕНИЯ ПЕРЕЧИСЛЕНИЙ

При необходимости в тексте работы могут быть приведены перечисления. Перед каждым элементом перечисления следует ставить дефис (иные маркеры не допустимы). Например:

«... заключение содержит:

- краткие выводы;
- оценку решений;
- разработку рекомендаций.»

При необходимости ссылки в тексте работы на один из элементов перечисления вместо дефиса ставятся строчные буквы в порядке русского алфавита, начиная с буквы а (за исключением букв ё, з, й, о, ч, ь, ы, ь). Для дальнейшей детализации перечислений необходимо использовать арабские цифры, после которых ставится скобка, а запись производится с абзацного отступа. Например:

- а) ...;
- б) ...;
- 1) ...;
- 2) ...;
- в) ...

11.5. ПРАВИЛА ОФОРМЛЕНИЯ РИСУНКОВ

В письменной работе для наглядности, уменьшения физического объема сплошного текста следует использовать иллюстрации – графики, схемы, диаграммы, чертежи, рисунки и фотографии. Все иллюстрации именуется рисунками. Их количество зависит от содержания работы и должно быть достаточно для того, чтобы придать ей ясность и конкретность.

На все рисунки должны быть даны ссылки в тексте работы, например: «... в соответствии с рисунком 2 ...» или «... тенденцию к снижению (рисунок 2)».

Рисунки следует располагать в работе непосредственно после текста, в котором они упоминаются впервые (при наличии достаточного пространства для помещения рисунка со всеми поясняющими данными), или на следующей странице. Если рисунок достаточно велик, его можно размещать на отдельном листе. Допускается поворот рисунка по часовой стрелке (если он выполнен на отдельном листе). Рисунки, размеры которых больше формата А4, учитывают как одну страницу и помещают в приложении.

Рисунки, за исключением рисунков в приложениях, следует нумеровать арабскими цифрами сквозной нумерацией по всей работе. Каждый рисунок (схема, график, диаграмма) обозначается словом «Рисунок», должен иметь заголовок и подписываться следующим образом – посередине строки без абзацного отступа, например:



Рисунок 1 – Структура администрации организации

Если на рисунке отражены показатели, то после заголовка рисунка через запятую указывается единица измерения, например:

Рисунок 1 – Структура добычи, %

Рисунки каждого приложения обозначают отдельной нумерацией арабскими цифрами с добавлением перед цифрой обозначения приложения (например, рисунок А.3).

Если рисунок взят из первичного источника без авторской переработки, следует сделать ссылку, например:

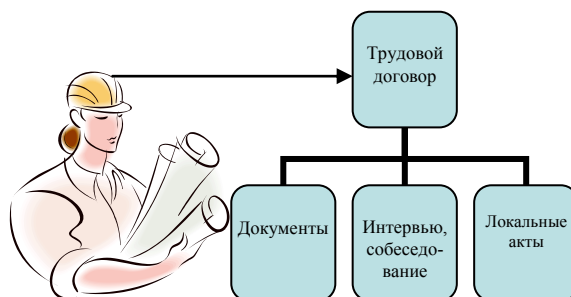
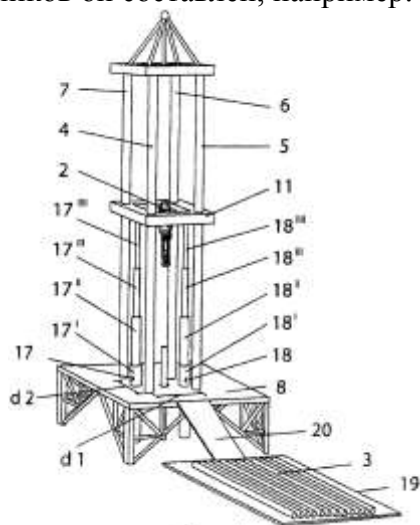


Рисунок 1 - Процесс заключения трудового договора [8, с. 46]

Если рисунок является авторской разработкой, необходимо после заголовка рисунка поставить знак сноски и указать в форме подстрочной сноски внизу страницы, на основании каких источников он составлен, например:



Фиг.4

Рисунок 2 – Буровая установка,.....¹

При необходимости между рисунком и его заголовком помещаются поясняющие данные (подрисуночный текст), например, легенда.

11.6. ПРАВИЛА ОФОРМЛЕНИЯ ТАБЛИЦ

В письменной работе фактический материал в обобщенном и систематизированном виде может быть представлен в виде таблицы для наглядности и удобства сравнения показателей.

На все таблицы должны быть ссылки в работе. При ссылке следует писать слово «таблица» с указанием ее номера, например: «... в таблице 2 представлены ...» или «... характеризуется показателями (таблица 2)».

Таблицу следует располагать в работе непосредственно после текста, в котором она упоминается впервые, или на следующей странице.

Таблицы, за исключением таблиц в приложениях, следует нумеровать арабскими цифрами сквозной нумерацией по всей работе. Каждая таблица должна иметь заголовок, который должен отражать ее содержание, быть точным, кратким. Заголовок таблицы следует помещать над таблицей слева, без абзацного отступа в одну строку с ее номером через тире, например:

Таблица 3 – Количество тонн угля, добытого шахтами Свердловской области

Наименование организации	2017	2018
ПАО «Бокситы Севера»	58	59
Березниковская шахта	29	51

Если таблица взята из первичного источника без авторской переработки, следует сделать ссылку, например:

Таблица 2 – Динамика основных показателей развития шахтного строительства в России за 2015–2018 гг. [15, с. 35]

	2015	2016	2017	2018
Объем строительства, млрд. руб.				
.....				

¹ Составлено автором по: [15, 23, 42].

Если таблица является авторской разработкой, необходимо после заголовка таблицы поставить знак сноски и указать в форме подстрочной сноски внизу страницы, на основании каких источников она составлена, например:

Таблица 3 – Количество оборудования¹

Вид оборудования	2016	2017
Буровая машина	3	5
.....	3	7

Располагают таблицы на странице обычно вертикально. Помещенные на отдельной странице таблицы могут быть расположены горизонтально, причем графа с наименованиями показателей должна размещаться в левой части страницы. Слева, справа и снизу таблицы ограничивают линиями.

Таблицу с большим числом строк допускается переносить на другую страницу. При переносе части таблицы на другую страницу слово «Таблица» указывают один раз слева над первой частью таблицы. На странице, на которую перенесена часть таблицы, слева пишут «Продолжение таблицы» или «Окончание таблицы» с указанием номера таблицы и повторением шапки таблицы.

Если таблица переносится, то на странице, где помещена первая часть таблицы, нижняя ограничительная линия таблицы не проводится. Это же относится к странице (страницам), где помещено продолжение (продолжения) таблицы. Нижняя ограничительная линия таблицы проводится только на странице, где помещено окончание таблицы.

Заголовки граф и строк таблицы следует писать с прописной буквы в единственном числе, а подзаголовки граф – со строчной буквы, если они составляют одно предложение с заголовком, или с прописной буквы, если они имеют самостоятельное значение. В конце заголовков и подзаголовков таблиц точки не ставят. Заголовки граф, как правило, записывают параллельно строкам таблицы. При необходимости допускается перпендикулярное расположение заголовков граф.

Примечания к таблице (подтабличные примечания) размещают непосредственно под таблицей в виде: а) общего примечания; б) сноски; в) отдельной графы или табличной строки с заголовком. Выделять примечание в отдельную графу или строку целесообразно лишь тогда, когда примечание относится к большинству строк или граф. Примечания к отдельным заголовкам граф или строк следует связывать с ними знаком сноски. Общее примечание ко всей таблице не связывают с ней знаком сноски, а помещают после заголовка «Примечание» или «Примечания», оформляют как внутритекстовое примечание.

Допускается применять размер шрифта в таблице меньший, чем в тексте работы, но не менее 10 pt.

Если все показатели, приведенные в графах таблицы, выражены в одной и той же единице измерения, то ее обозначение необходимо помещать над таблицей справа. Если показатели таблицы выражены в разных единицах измерения, то обозначение единицы измерения указывается после наименования показателя через запятую. Допускается при необходимости выносить в отдельную графу обозначения единиц измерения.

Текст, повторяющийся в строках одной и той же графы и состоящий из одиночных слов, чередующихся с цифрами, заменяют кавычками. Если повторяющийся текст состоит из двух или более слов, то при первом повторении его заменяют словами «То же», а далее – кавычками. Если предыдущая фраза является частью последующей, то допускается заменить ее словами «То же» и добавить дополнительные сведения. При наличии горизонтальных линий текст необходимо повторять. Если в ячейке таблицы приведен текст из нескольких предложений, то в последнем предложении точка не ставится.

¹ Составлено автором по: [2, 7, 10]

Заменять кавычками повторяющиеся в таблице цифры, математические знаки, знаки процента и номера, обозначения нормативных материалов, марок материалов не допускается.

При отсутствии отдельных данных в таблице следует ставить прочерк (тире). Цифры в графах таблиц должны проставляться так, чтобы разряды чисел во всей графе были расположены один под другим, если они относятся к одному показателю. В одной графе должно быть соблюдено, как правило, одинаковое количество десятичных знаков для всех значений величин.

Если таблицы размещены в приложении, их нумерация имеет определенные особенности. Таблицы каждого приложения нумеруют отдельной нумерацией арабскими цифрами. При этом перед цифрой, обозначающей номер таблицы в приложении, ставится буква соответствующего приложения, например:

Таблица В.1.– Динамика показателей за 2016–2017 гг.

Если в документе одна таблица, то она должна быть обозначена «Таблица 1» или «Таблица В.1», если она приведена в приложении (допустим, В).

11.7. ПРАВИЛА ОФОРМЛЕНИЯ ПРИМЕЧАНИЙ И ССЫЛОК

При необходимости пояснить содержание текста, таблицы или иллюстрации в работе следует помещать примечания. Их размещают непосредственно в конце страницы, таблицы, иллюстрации, к которым они относятся, и печатают с прописной буквы с абзацного отступа после слова «Примечание» или «Примечания». Если примечание одно, то после слова «Примечание» ставится тире и примечание печатается с прописной буквы. Одно примечание не нумеруют. Если их несколько, то после слова «Примечания» ставят двоеточие и каждое примечание печатают с прописной буквы с новой строки с абзацного отступа, нумеруя их по порядку арабскими цифрами.

Цитаты, а также все заимствования из печати данные (нормативы, цифры и др.) должны иметь библиографическую ссылку на первичный источник. Ссылка ставится непосредственно после того слова, числа, предложения, по которому дается пояснение, в квадратных скобках. В квадратных скобках указывается порядковый номер источника в соответствии со списком использованных источников и номер страницы, с которой взята информация, например: [4, с. 32]. Это значит, использован четвертый источник из списка литературы со страницы 32. Если дается свободный пересказ принципиальных положений тех или иных авторов, то достаточно указать в скобках после изложения заимствованных положений номер источника по списку использованной литературы без указания номера страницы.

11.8. ПРАВИЛА ОФОРМЛЕНИЯ СПИСКА ИСПОЛЬЗОВАННЫХ ИСТОЧНИКОВ

Оформлению списка использованных источников, прилагаемого к отчету, следует уделять самое серьезное внимание.

Сведения об источниках приводятся в следующем порядке:

1) **нормативные правовые акты:** Нормативные правовые акты включаются в список в порядке убывания юридической силы в следующей очередности: международные нормативные правовые акты, Конституция Российской Федерации, федеральные конституционные законы, федеральные законы, акты Конституционного Суда Российской Федерации, решения других высших судебных органов, указы Президента Российской Федерации, постановления Правительства Российской Федерации, нормативные правовые акты федеральных органов исполнительной власти, законы субъектов Российской Федерации, подзаконные акты субъектов Российской Федерации, муниципальные правовые акты, акты организаций.

Нормативные правовые акты одного уровня располагаются в хронологическом порядке, от принятых в более ранние периоды к принятым в более поздние периоды.

Примеры оформления нормативных правовых актов и судебной практики:

1. Об общих принципах организации законодательных (представительных) и исполнительных органов власти субъектов Российской Федерации [Текст]: Федеральный закон от 06.10.1999 г. № 184-ФЗ // Собрание законодательства РФ. - 1999. - № 43.

2. О порядке разработки и утверждения административных регламентов исполнения государственных функций (предоставления государственных услуг) [Электронный ресурс]: Постановление Правительства РФ от 11.11.2005 г. № 679. - Доступ из справочно-правовой системы «КонсультантПлюс». – Режим доступа: <http://www.consultant.ru>.

3. О практике применения судами Закона Российской Федерации «О средствах массовой информации» [Электронный ресурс]: Постановление Пленума Верховного Суда РФ от 15.06.2010 № 16. - Доступ из справочно-правовой системы «КонсультантПлюс». – Режим доступа: <http://www.consultant.ru>.

4. Определение судебной коллегии по гражданским делам Верховного Суда Российской Федерации по иску Цирихова // Бюллетень Верховного Суда Российской Федерации. -1994. -№9. - С. 1-3.

2) **книги, статьи, материалы конференций и семинаров.** Располагаются по алфавиту фамилии автора или названию, если книга печатается под редакцией. Например:

5. Абрамова, А.А. Трудовое законодательство и права женщин [Текст] / А.А.Абрамова // Вестн. Моск. ун-та. Сер. 11, Право. - 2001. - № 5. - С. 23–25.

6. Витрянский, В.В. Договор банковского счета [Текст] / В.В. Витрянский // Хозяйство и право.- 2006.- № 4.- С. 19 – 25.

7. Двинянинова, Г.С. Комплимент: Коммуникативный статус или стратегия в дискурсе [Текст] / Г.С. Двинянинова // Социальная власть языка: сб. науч. тр. / Воронеж. межрегион. ин-т обществ. наук, Воронеж. гос. ун-т, Фак. романо-герман. истории. - Воронеж, 2001. - С. 101–106.

8. История России [Текст]: учеб. пособие для аспирантов всех специальностей / В.Н. Быков [и др.]; отв. ред. В.Н. Сухов; М-во образования Рос. Федерации, С.-Петербур. гос. лесотехн. акад. - 2-е изд., перераб. и доп. / при участии Т.А. Суховой. - СПб.: СПбЛТА, 2001. - 231 с.

9. Трудовое право России [Текст]: учебник / Под ред. Л.А.Сыроватской. - М.: Юристъ, 2006. - 280 с.

10. Семенов, В.В. Философия: итог тысячелетий. Философская психология [Текст] / В.В. Семенов; Рос. акад. наук, Пущин. науч. центр, Ин-т биофизики клетки, Акад. проблем сохранения жизни. - Пущино: ПНЦ РАН, 2000. - 64 с.

11. Черткова, Е.Л. Утопия как способ постижения социальной действительности [Электронный ресурс] / Е.Л. Черткова // Социемы: журнал Уральского гос. ун-та. - 2002. - N 8. – Режим доступа: <http://www2.usu.ru/philosoph/chertkova>.

12. Юридический советник [Электронный ресурс]. - 1 электрон. опт. диск (CD-ROM) : зв., цв. ; 12 см. - Прил.: Справочник пользователя [Текст] / сост. В.А. Быков. - 32 с.;

3) **статистические сборники, инструктивные материалы, методические рекомендации, реферативная информация, нормативно-справочные материалы.** Располагаются по алфавиту. Например:

13. Временные методические рекомендации по вопросам реструктуризации бюджетной сферы и повышения эффективности расходов региональных и местных бюджетов (Краткая концепция реструктуризации государственного и муниципального сектора и повышения эффективности бюджетных расходов на региональном и местном уровнях) [Текст]. - М.: ИЭПП, 2006. - 67 с.

14. Свердловская область в 1992-1996 годах [Текст]: Стат. сб. / Свердлов. обл. комитет гос. статистики Госкомстата РФ. - Екатеринбург, 1997. - 115 с.

15. Социальное положение и уровень жизни населения России в 2010 г. [Текст]: Стат. сб. / Росстат. - М., 2002. - 320 с.

16. Социально-экономическое положение федеральных округов в 2010 г. [Электронный ресурс]. – Режим доступа: <http://www.gks.ru>

4) **книги и статьи на иностранных языках** в алфавитном порядке. Например:

17. An Interview with Douglass C. North [Text] // The Newsletter of The Cliometric Society. - 1993. - Vol. 8. - N 3. - P. 23–28.

18. Burkhead, J. The Budget and Democratic Government [Text] / Lyden F.J., Miller E.G. (Eds.) / Planning, Programming, Budgeting. Markham : Chicago, 1972. 218 p.

19. Miller, D. Strategy Making and Structure: Analysis and Implications for Performance [Text] // Academy of Management Journal. - 1987. - Vol. 30. - N 1. - P. 45–51;

20. Marry S.E. Legal Pluralism. – Law and Society Review. Vol 22.- 1998.- №5.- p. 22-27

5) **интернет-сайты**. Например:

21. Министерство финансов Российской Федерации: [Электронный ресурс]. – Режим доступа: <http://www.minfin.ru>

22. Российская книжная палата: [Электронный ресурс]. - Режим доступа: <http://www.bookchamber.ru>

В списке использованных источников применяется сквозная нумерация с применением арабского алфавита. Все объекты печатаются единым списком, группы объектов не выделяются, источники печатаются с абзацного отступа.

Объекты описания списка должны быть обозначены терминами в квадратных скобках²:

- [Видеозапись];
- [Мультимедиа];
- [Текст];
- [Электронный ресурс].

При занесении источников в список литературы следует придерживаться установленных правил их библиографического описания.

11.9. ПРАВИЛА ОФОРМЛЕНИЯ ПРИЛОЖЕНИЙ

В приложения рекомендовано включать материалы, которые по каким-либо причинам не могут быть включены в основную часть: материалы, дополняющие работу; таблицы вспомогательных цифровых данных; инструкции, методики, описания алгоритмов и программ задач, иллюстрации вспомогательного характера; нормативные правовые акты, например, должностные инструкции. В приложения также включают иллюстрации, таблицы и распечатки, выполненные на листах формата А3.

Приложения оформляют как продолжение данного документа на последующих его листах после списка использованных источников.

Приложения обозначают заглавными буквами русского алфавита, начиная с А, за исключением букв Ё, З, Й, О, Ч, Ъ, Ы, Ь (ПРИЛОЖЕНИЕ А, ПРИЛОЖЕНИЕ Б, ПРИЛОЖЕНИЕ В и т.д.). Допускается обозначение приложений буквами латинского алфавита, за исключением букв I и O. В случае полного использования букв русского и латинского алфавитов допускается обозначать приложения арабскими цифрами.

Само слово «ПРИЛОЖЕНИЕ» пишется прописными (заглавными) буквами.

Если в работе одно приложение, оно обозначается «ПРИЛОЖЕНИЕ А».

Каждое приложение следует начинать с новой страницы. При этом слово «ПРИЛОЖЕНИЕ» и его буквенное обозначение пишутся с абзацного отступа.

Приложение должно иметь заголовок, который записывают на следующей строке после слова «ПРИЛОЖЕНИЕ» с абзацного отступа. Заголовок пишется с прописной буквы.

В тексте работы на все приложения должны быть даны ссылки, например: «... в приложении Б...». Приложения располагают в порядке ссылок на них в тексте работы.

Текст каждого приложения, при необходимости, может быть разделен на разделы, подразделы, пункты, подпункты, которые нумеруют в пределах каждого приложения. Перед номером ставится обозначение этого приложения.

Приложения должны иметь общую с остальной частью документа сквозную нумерацию страниц.

² Полный перечень см. в: Система стандартов по информации, библиотечному и издательскому делу. Библиографическая запись. Библиографическое описание. Общие требования и правила составления [Текст]: ГОСТ 7.1-2003.



Федеральное государственное бюджетное образовательное учреждение
 высшего образования
 «Уральский государственный горный университет»
 (ФГБОУ ВО «УГГУ»)
 620144, г. Екатеринбург, ул. Куйбышева, 30

НАПРАВЛЕНИЕ НА ПРАКТИКУ НАУЧНОЙ ДЕЯТЕЛЬНОСТИ

Обучающийся _____
 (фамилия, имя, отчество)

Научная специальность _____
 (шифр и наименование научной специальности)

направляется в _____
 (наименование организации, город)

для прохождения практики научной деятельности

с _____ по _____
 (прописью) (прописью)

М.П. _

Начальник управления магистратуры и подготовки
 кадров высшей квалификации _____

Руководитель практики от университета

тел. кафедры: 8(343) _____

Отметка организации

Дата прибытия обучающегося в организацию « _____ » _____ 20 _____ г.

Направлен _____
 (наименование структурного подразделения)

Практику окончил « _____ » _____ 20 _____ г.

Руководитель практики от организации

М.П.

_____ (ф. и. о.)

_____ (должность)

Прохождение инструктажа по ознакомлению с требованиями охраны труда, техники безопасности, правилами внутреннего трудового распорядка с оформлением в соответствующем журнале:

Дата проведения	Ф.И.О., должность, подпись проводившего инструктаж	Подпись обучающегося, прошедшего инструктаж

Задание на период практики

ДНЕВНИК ПРАКТИКИ

Период	Характеристика работ	Подпись руководителя практики от организации/ университета

Характеристика с места практики обучающегося
(заполняется руководителем практики от организации)

(фамилия, имя, отчество)

Заключение организации о работе обучающегося за период практики (технологические навыки, деловые качества, активность, дисциплина, участие в общественной работе)

Руководитель практики от организации _____

(Фамилия И.О) (подпись)

Характеристика обучающегося с места практики описывает его профессиональную подготовку, теоретические знания, практические навыки и деловые качества, которые он проявил в период прохождения практики. Писать документ нужно в официальном стиле, при этом необходимо указать в характеристике следующие сведения:

- фамилия и инициалы обучающегося;
- обязанности обучающегося в период прохождения практики;
- профессиональные качества обучающегося;
- особенности обучающегося, проявленные при общении с трудовым коллективом;
- практические навыки, освоенные обучающимся;
- оценку, выставленную обучающемуся по результатам прохождения практики.

Главная цель составления характеристики обучающегося с места практики — описание его профессиональной подготовки, а также новых знаний и навыков, которые он приобрел в процессе практической деятельности в конкретной организации. Подробная характеристика позволит руководителю практики со стороны учебного заведения объективно оценить ее эффективность и поставить обучающемуся справедливую оценку.

Отзыв

об отчёте о прохождении практики обучающегося
(заполняется руководителем практики от университета)

1. Выводы (характеристика отчёта в целом, соответствие содержания отчёта программе):

2. Недостатки отчёта:

Руководитель практики от университета _____ (Фамилия И.О) _____ (подпись)

Форма титульного листа отчета по практике научной деятельности



Федеральное государственное бюджетное образовательное учреждение
высшего образования
«Уральский государственный горный университет»
(ФГБОУ ВО «УГГУ»)
620144, г. Екатеринбург, ул. Куйбышева, 30

ОТЧЕТ
о прохождении практики научной деятельности

(наименование организации прохождения практики)

Научная специальность:

Аспирант: Борисов А. В.

Руководитель практики от университета:
Лагунова Ю.А.

Оценка _____

Подпись _____

Екатеринбург