

МИНОБРНАУКИ РОССИИ

ФГБОУ ВО «Уральский государственный горный университет»



УТВЕРЖДАЮ

Проректор по учебно-методическому
комплексу
С.А. Упоров

РАБОЧАЯ ПРОГРАММА

НАУЧНО-ИССЛЕДОВАТЕЛЬСКАЯ ДЕЯТЕЛЬНОСТЬ И ПОДГОТОВКА ДИССЕРТАЦИИ

Научная специальность

**2.3.3. Автоматизация и управление технологическими процессами и
производствами**

год набора: 2023

Авторы: Бабенко А. Г., профессор, д.т.н.

Одобрена на заседании кафедры
автоматики и компьютерных технологий

(название кафедры)

Зав. кафедрой

(подпись)

Бочков В.С.

(Фамилия И.О.)

Протокол № 1 от 12.09.2022

(Дата)

Рассмотрена методической комиссией

Горно-механического факультета

(название факультета)

Председатель

(подпись)

Осипов П. А.

(Фамилия И.О.)

Протокол № 1 от 13.09.2022

(Дата)

Екатеринбург

**Аннотация рабочей программы:
«Научно-исследовательская деятельность и подготовка диссертации»**

Трудоемкость: 1944 часа.

Цель научно-исследовательской деятельности и подготовки диссертации (далее – научно-исследовательская деятельность): развитие способности самостоятельно осуществлять научные исследования, связанные с решением сложных профессиональных задач в условиях цифровой трансформации.

Результат научной деятельности:

Знать:

- требования, подходы и методологию ведения научно-исследовательской деятельности;
- особенности современного состояния и перспективы развития научной отрасли в области автоматизации и управления технологическими процессами и производствами;
- базовые принципы работы научно-исследовательских коллективов.

Уметь:

- использовать современные методы исследования и информационно-коммуникационных технологий;
- проводить научное исследование самостоятельно и уметь организовать работу научно-исследовательского коллектива;
- собирать и отбирать необходимую информацию для реализации научно-исследовательских задач.

Владеть:

- навыками анализа и оценки современных научных достижений;
- современными информационно-коммуникационными технологиями;
- методами, приемами и навыками формирования здорового социально психологического климата и способами организации научно-исследовательской деятельности.

1. ЦЕЛЬ И ЗАДАЧИ НАУЧНО-ИССЛЕДОВАТЕЛЬСКОЙ ДЕЯТЕЛЬНОСТИ И ПОДГОТОВКИ ДИССЕРТАЦИИ

Целью научно-исследовательской деятельности является развитие способности самостоятельно осуществлять научные исследования, связанные с решением сложных профессиональных задач в условиях цифровой трансформации.

Задачами научно-исследовательской деятельности выступают:

- развитие у аспирантов профессионального научно-исследовательского мышления, способности к самостоятельным научным суждениям и выводам, свободы научного поиска;
- формирование у аспирантов умений использовать современные технологии сбора информации, обработки и интерпретации полученных экспериментальных и эмпирических данных, объективной оценки научной информации;
- развитие у аспирантов навыков владения современными методами исследований;
- формирование у аспирантов четкого представления об основных профессиональных задачах, способах их решения, а также стремления к применению научных знаний в образовательной деятельности;
- обеспечение у аспирантов готовности к самостоятельному формулированию и решению профессиональных задач, самосовершенствованию в научно-исследовательской и образовательной деятельности, развитию инновационного мышления, творческого потенциала и профессионального мастерства;
- проведение библиографической работы с привлечением современных информационных и коммуникационных технологий.

2. ПЕРЕЧЕНЬ ПЛАНИРУЕМЫХ РЕЗУЛЬТАТОВ НАУЧНОЙ ДЕЯТЕЛЬНОСТИ

Результаты научной деятельности определены в таблице 2.1.

Таблица 2.1 Результаты научной деятельности

Результаты научной деятельности	
знать	- требования, подходы и методологию ведения научно-исследовательской деятельности; - особенности современного состояния и перспективы развития научной отрасли в области автоматизации и управления технологическими процессами и производствами; - базовые принципы работы научно-исследовательских коллективов.
уметь	- использовать современные методы исследования и информационно-коммуникационных технологий; - проводить научное исследование самостоятельно и уметь организовать работу научно-исследовательского коллектива; - собирать и отбирать необходимую информацию для реализации научно-исследовательских задач.
владеть	- навыками анализа и оценки современных научных достижений; - современными информационно-коммуникационными технологиями; - методами, приемами и навыками формирования здорового социально-психологического климата и способами организации научно-исследовательской деятельности.

3. ОБЪЕМ НАУЧНОЙ ДЕЯТЕЛЬНОСТИ В АКАДЕМИЧЕСКИХ ЧАСАХ

Научная деятельность относится к блоку научного компонента и осуществляется в течение всего периода освоения программы аспирантуры.

Трудоемкость научной деятельности определена в таблице 3.1.

Таблица 3.1 Трудоемкость научной деятельности

Вид работы	Всего часов	В т.ч.		Год освоения программы, часы					
				1 год		2 год		3 год	
		ИКР	СР	ИКР	СР	ИКР	СР	ИКР	СР
Научная деятельность	1944	1296	648	450	225	450	225	396	198
Промежуточная аттестация (форма/часы)	3 зачета	3 зачета		зачет		зачет		зачет	
	54	6	48	2	16	2	16	2	16

4. СОДЕРЖАНИЕ НАУЧНОЙ ДЕЯТЕЛЬНОСТИ

Содержание научной деятельности определяется в индивидуальном плане научной деятельности.

Результатом научной деятельности аспиранта является диссертация на соискание ученой степени кандидата наук, подготовка и написание которой включает в себя следующие основные этапы:

№	Этап	Оценочное средство текущего контроля
1.	Разработка и представление развернутого плана диссертации	Развернутый план диссертации
2.	Изучение научной литературы и иных источников по исследуемой теме диссертации	Библиографический обзор по теме научного исследования
3.	Постановка цели и задач исследования	Объект и предмет исследования. Определение главной цели. Определение задач исследования в соответствии с поставленными целями.
4.	Организация и проведение исследования по проблеме, сбор эмпирических данных и их интерпретация	Исследование степени разработанности проблематики, обобщение и изложение теории вопроса и методологии исследования в соответствующей предметной области (<u>первая глава диссертации</u>). Описание организации и методов исследования (<u>вторая глава диссертации</u>). Интерпретация полученных результатов в описательном и иллюстративном оформлении (<u>третья глава диссертации</u>).
5.	Подготовка автореферата по результатам диссертационного исследования	Формулирование положений, выносимых на защиту, научной новизны, теоретической и практической значимости

6.	Написание научных статей по проблеме исследования	Серия опубликованных статей по теме диссертации в профильных журналах и сборниках научных трудов
7.	Выступление на научных конференциях по проблеме исследования	Опубликованные доклады и/или сертификат участника конференции
8.	Выступление на научном семинаре кафедры	Текст выступления и рекомендации о развитии содержания научного исследования
9.	Отчет по научно-исследовательской работе (НИР)	Отчет по НИР (представление разработанных материалов научному руководителю). Характеристика руководителя о результатах НИР, полученных аспирантом

Для организации самостоятельной работы аспиранта по научной деятельности кафедрой подготовлены *Методические указания по проведению научно-исследовательской деятельности, оформлению ее результатов и подготовке диссертации.*

Формы контроля самостоятельной работы аспиранта: защита Отчет по научно-исследовательской работе (НИР).

5. КОНТРОЛЬ НАУЧНОЙ ДЕЯТЕЛЬНОСТИ

Контроль научной деятельности осуществляется в ходе текущего контроля, промежуточной аттестации.

Формы и методы текущего контроля: экспертное наблюдение и оценка результата деятельности аспиранта, экспертная оценка выполненных аспирантом самостоятельных работ, оценка результатов научной деятельности и диссертации.

Промежуточная аттестация по итогам научной деятельности проводится в форме *зачета*, в ходе которого заслушивается отчет аспиранта о результатах научной деятельности.

6. ПЕРЕЧЕНЬ ЛИТЕРАТУРЫ, НЕОБХОДИМОЙ ДЛЯ НАУЧНОЙ ДЕЯТЕЛЬНОСТИ

№ п/п	Наименование	Кол-во экз.
1	Розанова Н. М. Научно-исследовательская работа студента: учебно-практическое пособие. М.: КНОРУС, 2016. – 256 с.	30
2	Основы научных исследований / Б. И. Герасимов, В.В. Дробышева, Н. В. Злобина, Е. В. Нижегородов, Г. И. Терехова. – 2-е изд., доп. – М.: ФОРУМ:ИНФРА-М, 2015. – 272 с.	41
3	Схиртладзе, А. Г. Автоматизация технологических процессов и производств [Электронный ресурс] : учебник / А. Г. Схиртладзе, А. В. Федотов, В. Г. Хомченко. — Электрон. текстовые данные. — Саратов : Вузовское образование, 2015. — 459 с. — 2227-8397. — Режим доступа: http://www.iprbookshop.ru/37830.html	Эл. ресурс

4	Луньков, Александр Сергеевич. Методология научных исследований: учебно-методическое пособие для аспирантов всех направлений подготовки очного и заочного обучения / А. С. Луньков; Министерство науки и высшего образования РФ, Уральский государственный горный университет. - Екатеринбург: УГГУ, 2020. – 28 с.	37
5	Демина, Лариса Анатольевна. Логика, методология, аргументация в научном исследовании: учебник для аспирантов / Л. А. Демина, В. И. Пржиленский; ответственный редактор Л. А. Демина; Министерство науки и высшего образования Российской Федерации, Московский государственный юридический университет имени О. Е. Кутафина. - Москва: Проспект, 2021. - 160 с.	2
6	Пивоварова, О. П. Основы научных исследований: [Электронный ресурс]: учебное пособие / Пивоварова О. П. - Челябинск, Саратов: Южно-Уральский институт управления и экономики, Ай Пи Эр Медиа, 2019. - 159 с. – URL: https://www.iprbookshop.ru/81487.html .	Эл. ресурс
7	Гальянов, Алексей Владимирович. 10 бесед с аспирантом. Подготовка к защите диссертации: учебно-методическое пособие / А. В. Гальянов. – Москва; Вологда: Инфра-Инженерия, 2022. - 124 с.	5
8	Гебель, Е. С. Теория автоматизации технологических процессов опасных производств [Электронный ресурс] : учебное пособие / Е. С. Гебель, Е. И. Пастухова. — Электрон. текстовые данные. — Омск : Омский государственный технический университет, 2017. — 94 с. — 978-5-8149-2466-7. — Режим доступа: http://www.iprbookshop.ru/78479.html	Эл. ресурс
9	Автоматизация технологических процессов и инженерных систем [Электронный ресурс] : сборник научных трудов, посвященный 50-летию кафедры "Автоматизация инженерно-строительных технологий" / В. А. Завьялов, Ф. Н. Дьяконов, Б. П. Селезнёв [и др.]. — Электрон. текстовые данные. — М. : Московский государственный строительный университет, ЭБС АСВ, 2010. — 96 с. — 2227-8397. — Режим доступа: http://www.iprbookshop.ru/16402.html	Эл. ресурс
10	Морозов, В. В. Моделирование и автоматизация обогатительных процессов. Методы автоматизированного управления технологическими процессами обогащения [Электронный ресурс] : учебное пособие / В. В. Морозов, Т. С. Николаева. — Электрон. текстовые данные. — М. : Издательский Дом МИСиС, 2016. — 66 с. — 978-5-87623-962-4. — Режим доступа: http://www.iprbookshop.ru/64186.html	Эл. ресурс

7. ПЕРЕЧЕНЬ РЕСУРСОВ ИНФОРМАЦИОННО-ТЕЛЕКОММУНИКАЦИОННОЙ СЕТИ «ИНТЕРНЕТ», ИНФОРМАЦИОННЫХ, ИНФОРМАЦИОННО-СПРАВОЧНЫХ СИСТЕМ, ПРОФЕССИОНАЛЬНЫХ БАЗ ДАННЫХ

Интернет-ресурсы:

Единое окно доступа к образовательным ресурсам – Режим доступа: <http://window.edu.ru>

Российский правовой портал – <http://www.rpp.ru> Российская национальная библиотека – [www/nlr.ru](http://www.nlr.ru) Современный менеджмент - <http://1st.com.ua>.

Деловая пресса - <http://www.businesspress.ru>. *Информационные, информационно-справочные системы:* Справочная правовая система «КонсультантПлюс»

Профессиональные базы данных:

E-library: электронная научная библиотека: <https://elibrary.ru> Scopus: база данных рефератов и цитирования

<https://www.scopus.com/customer/profile/display.uri>

Лицензионное и свободно распространяемое программное обеспечение (в том числе отечественное):

Microsoft Office Professional 2010, Microsoft Windows 8 Professional ABBYY Fine

Reader 12 Professional, ONLYOFFICE Desktop Editors - свободный офисный пакет, www.onlyoffice.com; Яндекс.Диск – свободный облачный сервис, <https://disk.yandex.ru/>; инженерное ПО MathWork MATLAB и MathWork Simulink.

8. ОПИСАНИЕ МАТЕРИАЛЬНО-ТЕХНИЧЕСКОЙ БАЗЫ, НЕОБХОДИМОЙ ДЛЯ НАУЧНОЙ ДЕЯТЕЛЬНОСТИ

Научная деятельность осуществляется с использованием материально-технической базы университета, включающей учебные аудитории для проведения консультаций, текущего контроля и промежуточной аттестации, читальный зал научной библиотеки, компьютерные классы, соответствующей действующим санитарным и противопожарным правилам и нормам.

9. ОСОБЕННОСТИ ОСУЩЕСТВЛЕНИЯ НАУЧНОЙ ДЕЯТЕЛЬНОСТИ ДЛЯ ЛИЦ С ИНВАЛИДНОСТЬЮ И ОГРАНИЧЕННЫМИ ВОЗМОЖНОСТЯМИ ЗДОРОВЬЯ

Научная деятельность для аспирантов с инвалидностью и ограниченными возможностями здоровья может быть организована с учётом особенностей их психофизического развития, индивидуальных возможностей и необходимых специальных условий их обучения.

При осуществлении научной деятельности используются различные образовательные технологии (в том числе дистанционные) с учётом их адаптации для аспирантов с инвалидностью и ограниченными возможностями здоровья в зависимости от вида и характера ограниченных возможностей их здоровья.

Образовательные технологии используются во всех основных видах научной деятельности (контактная работа, самостоятельная работа, индивидуальная работа), адаптируются с учётом способностей, особенностей восприятия, имеющегося индивидуального социально-образовательного опыта аспирантов с инвалидностью и ограниченными возможностями здоровья.

Аспиранты из числа лиц с ограниченными возможностями здоровья и с инвалидностью при необходимости обеспечиваются печатными и (или) электронными образовательными ресурсами (учебники, учебные пособия, материалы для самостоятельной работы и т.д.) в формах, адаптированных к ограничениям их здоровья и восприятия информации:

для лиц с нарушениями зрения:

- в печатной форме увеличенным шрифтом;
- в форме электронного документа; для лиц с нарушениями слуха:
- в печатной форме;
- в форме электронного документа;

для лиц с нарушениями опорно-двигательного аппарата:

- в печатной форме;
- в форме электронного документа.

Данный перечень может быть конкретизирован в зависимости от контингента аспирантов.

Проведение текущего контроля и промежуточной аттестации (конкретные формы и процедуры) для аспирантов с инвалидностью и ограниченными возможностями здоровья устанавливается ФГБОУ ВО «УГГУ» самостоятельно с учётом ограничений их здоровья и доводятся до сведения аспирантов в сроки, определённые в локальных актах университета.

Процедура проведения промежуточной аттестации для аспирантов с

инвалидностью и ограниченными возможностями здоровья при необходимости устанавливается с учётом индивидуальных психофизических особенностей (устно, письменно на бумаге, письменно на компьютере и т.п.). При необходимости предусматривается увеличение времени на подготовку к промежуточной аттестации, а также предоставляется дополнительное время для подготовки ответа в ходе промежуточной аттестации. При необходимости промежуточная аттестация может проводиться в несколько этапов. Возможно установление индивидуальных графиков проведения текущего контроля успеваемости и прохождения промежуточной аттестации.

Научная деятельность и проведение процедуры оценивания результатов научной деятельности аспирантов с инвалидностью и ограниченными возможностями здоровья предусматривает (в случае необходимости) использование специальных технических средств, необходимых им в связи с их индивидуальными особенностями. Эти средства могут быть предоставлены университетом, могут использоваться собственные технические средства.

Каждый аспирант из числа лиц с инвалидностью и ограниченными возможностями здоровья в течение всего периода освоения программы при необходимости будет обеспечен индивидуальным неограниченным доступом к электронной информационно-образовательной среде УГГУ с использованием специальных технических и программных средств, содержащей электронные образовательные ресурсы, перечисленные в данной рабочей программе и иметь доступ к необходимому программному обеспечению, адаптированному для аспирантов с инвалидностью и ограниченными возможностями здоровья.

МИНОБРНАУКИ РОССИИ

ФГБОУ ВО «Уральский государственный горный университет»



УТВЕРЖДАЮ

Проректор по учебно-методическому комплексу С.А. Упоров

РАБОЧАЯ ПРОГРАММА

ПОДГОТОВКА ПУБЛИКАЦИЙ И (ИЛИ) ЗАЯВОК НА ПАТЕНТЫ НА ИЗОБРЕТЕНИЯ, ПОЛЕЗНЫЕ МОДЕЛИ, ПРОМЫШЛЕННЫЕ ОБРАЗЦЫ, СЕЛЕКЦИОННЫЕ ДОСТИЖЕНИЯ, СВИДЕТЕЛЬСТВА О ГОСУДАРСТВЕННОЙ РЕГИСТРАЦИИ ПРОГРАММ ДЛЯ ЭЛЕКТРОННЫХ ВЫЧИСЛИТЕЛЬНЫХ МАШИН, БАЗ ДАННЫХ, ТОПОЛОГИЙ ИНТЕГРАЛЬНЫХ МИКРОСХЕМ

Научная специальность

2.3.3. Автоматизация и управление технологическими процессами и производствами

год набора: 2023

Авторы: Бабенко А.Г., профессор, д.т.н.

Одобрена на заседании кафедры
автоматики и компьютерных технологий

(название кафедры)

Зав. кафедрой

(подпись)

Бочков В.С.

(Фамилия И.О.)

Протокол № 1 от 12.09.2022

(Дата)

Рассмотрена методической комиссией
Горно-механического факультета

(название факультета)

Председатель

(подпись)

Осипов П. А.

(Фамилия И.О.)

Протокол № 1 от 13.09.2022

(Дата)

Екатеринбург

Аннотация рабочей программы:

«Подготовка публикаций и (или) заявок на патенты на изобретения, полезные модели, промышленные образцы, селекционные достижения, свидетельства о государственной регистрации программ для электронных вычислительных машин, баз данных, топологий интегральных микросхем»

Трудоемкость: 594 часа.

Цель подготовки публикаций и (или) заявок на патенты на изобретения, полезные модели, промышленные образцы, селекционные достижения, свидетельства о государственной регистрации программ для электронных вычислительных машин, баз данных, топологий интегральных микросхем: подготовка публикаций, в которых излагаются основные научные результаты диссертации на соискание ученой степени кандидата наук, и (или) заявок на патенты на изобретения, полезные модели, промышленные образцы, селекционные достижения, свидетельства о государственной регистрации программ для электронных вычислительных машин, баз данных, топологий интегральных микросхем.

Результат научных публикаций и (или) заявок на патенты:

Знать:

- основные виды апробации промежуточных и конечных результатов исследования с целью получения объективной оценки со стороны научного сообщества;

- методы обработки результатов научно-исследовательской работы;

- содержание патентного и авторского права.

Уметь:

- оформлять материал, представленный для апробации, в виде текста доклада, статьи, сообщения на научном семинаре, конференции, симпозиуме;

- обрабатывать результаты научно-исследовательской работы, готовить к публикации научные статьи и доклады;

- применять знания о содержании патентного и авторского права на практике.

Владеть:

- навыками выступления на научных семинарах, конференциях, симпозиумах для получения опыта ведения научной дискуссии и более глубокой доработки своих научных исследований;

- навыками обработки и интерпретации результатов научно-исследовательской работы, подготовки к публикации научных статей и докладов;

- навыками составления заявок на патенты на изобретения, полезные модели, промышленные образцы, селекционные достижения, свидетельства о государственной регистрации программ для электронных вычислительных машин, баз данных, топологий интегральных микросхем.

1. ЦЕЛЬ И ЗАДАЧИ ПОДГОТОВКИ ПУБЛИКАЦИЙ И (ИЛИ) ЗАЯВОК НА ПАТЕНТЫ НА ИЗОБРЕТЕНИЯ, ПОЛЕЗНЫЕ МОДЕЛИ, ПРОМЫШЛЕННЫЕ ОБРАЗЦЫ, СЕЛЕКЦИОННЫЕ ДОСТИЖЕНИЯ, СВИДЕТЕЛЬСТВА О ГОСУДАРСТВЕННОЙ РЕГИСТРАЦИИ ПРОГРАММ ДЛЯ ЭЛЕКТРОННЫХ ВЫЧИСЛИТЕЛЬНЫХ МАШИН, БАЗ ДАННЫХ, ТОПОЛОГИЙ ИНТЕГРАЛЬНЫХ МИКРОСХЕМ

Целью подготовки публикаций и (или) заявок на патенты на изобретения, полезные модели, промышленные образцы, селекционные достижения, свидетельства о государственной регистрации программ для электронных вычислительных машин, баз данных, топологий интегральных микросхем (далее – подготовка научных публикаций и (или) заявок) на патенты) является подготовка публикаций, в которых излагаются основные научные результаты диссертации на соискание ученой степени кандидата наук, и (или) заявок на патенты на изобретения, полезные модели, промышленные образцы, селекционные достижения, свидетельства о государственной регистрации программ для электронных вычислительных машин, баз данных, топологий интегральных микросхем.

Задачи подготовки научных публикаций и (или) заявок на патенты:

- формирование плана подготовки публикаций, в которых излагаются основные научные результаты диссертации на соискание ученой степени кандидата наук;
- подготовка текстов научных статей и (или) докладов для представления на конференциях, симпозиумах и других коллективных обсуждениях;
- публикация научных результатов диссертации на соискание ученой степени кандидата наук в рецензируемых научных изданиях, в приравненных к ним научных изданиях, индексируемых в международных базах данных Web of Science и Scopus и международных базах данных, определяемых в соответствии с рекомендацией Высшей аттестационной комиссии при Министерстве науки и высшего образования Российской Федерации, а также в научных изданиях, индексируемых в наукометрической базе данных Russian Science Citation Index (RSCI);
- оформление заявок на патенты на изобретения, полезные модели, промышленные образцы, селекционные достижения, свидетельства о государственной регистрации программ для электронных вычислительных машин, баз данных, топологий интегральных микросхем.

2. ПЕРЕЧЕНЬ ПЛАНИРУЕМЫХ РЕЗУЛЬТАТОВ ПОДГОТОВКИ НАУЧНЫХ ПУБЛИКАЦИЙ И (ИЛИ) ЗАЯВОК НА ПАТЕНТЫ

Результаты подготовки научных публикаций и (или) заявок на патенты определены в таблице 2.1.

Таблица 2.1 Результаты подготовки научных публикаций и (или) заявок на патенты

Результаты подготовки научных публикаций и (или) заявок на патенты	
знать	<ul style="list-style-type: none">- основные виды апробации промежуточных и конечных результатов исследования с целью получения объективной оценки со стороны научного сообщества;- методы обработки результатов научно-исследовательской работы;- содержание патентного и авторского права;

уметь	<ul style="list-style-type: none"> - оформлять материал, представленный для апробации, в виде текста доклада, статьи, сообщения на научном семинаре, конференции, симпозиуме; - обрабатывать результаты научно-исследовательской работы, готовить к публикации научные статьи и доклады; - применять знания о содержании патентного и авторского права на практике;
владеть	<ul style="list-style-type: none"> - навыками выступления на научных семинарах, конференциях, симпозиумах для получения опыта ведения научной дискуссии и более глубокой доработки своих научных исследований; - навыками обработки и интерпретации результатов научно-исследовательской работы, подготовки к публикации научных статей и докладов; - навыками составления заявок на патенты на изобретения, полезные модели, промышленные образцы, селекционные достижения, свидетельства о государственной регистрации программ для электронных вычислительных машин, баз данных, топологий интегральных микросхем.

3. ОБЪЕМ ПОДГОТОВКИ НАУЧНЫХ ПУБЛИКАЦИЙ И (ИЛИ) ЗАЯВОК НА ПАТЕНТЫ В АКАДЕМИЧЕСКИХ ЧАСАХ

Подготовка научных публикаций и (или) заявок на патенты относится к блоку научного компонента и осуществляется в течение всего периода освоения программы аспирантуры.

Трудоемкость подготовка научных публикаций и (или) заявок на патенты определена в таблице 3.1.

Таблица 3.1 Трудоемкость подготовки научных публикаций и (или) заявок на патенты

Вид работы	Всего часов	В т.ч		Год освоения программы, часы					
				1 год		2 год		3 год	
		ИКР	СР	ИКР	СР	ИКР	СР	ИКР	СР
Подготовка научных публикаций и (или) заявок на патенты	594	396	198	132	66	132	66	132	66
Промежуточная аттестация	3 зачета	3 зачета		зачет		зачет		зачет	

4. СОДЕРЖАНИЕ ПОДГОТОВКИ НАУЧНЫХ ПУБЛИКАЦИЙ И (ИЛИ) ЗАЯВОК НА ПАТЕНТЫ

Подготовка научных публикаций и (или) заявок на патенты включает в себя следующие этапы:

№	Этап и содержание	Оценочное средство текущего контроля
1.	Основные этапы и требования к процессу подготовки результатов исследований к публикации	Оценка и отбор научных журналов для публикации научных статей. Основные ресурсы, предназначенные для отбора целевых журналов. Инструкция по работе с ресурсами по выбору целевых журналов.
2.	Структура и оформление научной статьи	Общепринятые требования к структуре научной статьи. Культура цитирования и основные требования к использованию источников, цитированию и составлению списков литературы. Особенности написания научных статей на английском языке. Основные требования к подаваемым рукописям в журналах ведущих российских и зарубежных издательств по областям науки. Чек-лист подготовки публикации.
3.	Оформление заявки на патент	Оценка качества подготовки заявок на патенты.

Самостоятельная работа аспиранта предполагает: изучение научной литературы, в том числе научных статей; подготовку к участию в научных конференциях (семинарах, круглых столах, симпозиумах и т.п.), подготовку научных статей, заявок (конкурсной документации) на участие в научном конкурсе (гранте, тендере).

5. КОНТРОЛЬ ПОДГОТОВКИ НАУЧНЫХ ПУБЛИКАЦИЙ И (ИЛИ) ЗАЯВОК НА ПАТЕНТЫ

Контроль подготовки научных публикаций и (или) заявок на патенты осуществляется в ходе текущего контроля и промежуточной аттестации.

Формы и методы текущего контроля: экспертное наблюдение и оценка результата деятельности аспиранта, экспертная оценка выполненных аспирантом самостоятельных работ.

Промежуточная аттестация по итогам подготовки научных публикаций и (или) заявок на патенты проводится в форме *зачета*, в ходе которого заслушивается отчет аспиранта о результатах подготовки научных публикаций и (или) заявок на патенты.

6. ПЕРЕЧЕНЬ ЛИТЕРАТУРЫ, НЕОБХОДИМОЙ ДЛЯ ПОДГОТОВКИ НАУЧНЫХ ПУБЛИКАЦИЙ И (ИЛИ) ЗАЯВОК НА ПАТЕНТЫ

№ п/п	Наименование	Кол-во экз.
1	Розанова Н. М. Научно-исследовательская работа студента: учебно-практическое пособие. М.: КНОРУС, 2016. – 256 с.	30
2	Основы научных исследований / Б. И. Герасимов, В.В. Дробышева, Н. В. Злобина, Е. В. Нижегородов, Г. И. Терехова. – 2-е изд., доп. – М.: ФОРУМ: ИНФРА-М, 2015. – 272 с.	41

3	Схиртладзе, А. Г. Автоматизация технологических процессов и производств [Электронный ресурс] : учебник / А. Г. Схиртладзе, А. В. Федотов, В. Г. Хомченко. — Электрон. текстовые данные. — Саратов : Вузовское образование, 2015. — 459 с. — 2227-8397. — Режим доступа: http://www.iprbookshop.ru/37830.html	Эл. ресурс
4	Луньков, Александр Сергеевич. Методология научных исследований: учебно-методическое пособие для аспирантов всех направлений подготовки очного и заочного обучения / А. С. Луньков; Министерство науки и высшего образования РФ, Уральский государственный горный университет. - Екатеринбург: УГГУ, 2020. - 28 с.	37
5	Демина, Лариса Анатольевна. Логика, методология, аргументация в научном исследовании: учебник для аспирантов / Л. А. Демина, В. И. Пржиленский; ответственный редактор Л. А. Демина; Министерство науки и высшего образования Российской Федерации, Московский государственный юридический университет имени О. Е. Кутафина. - Москва: Проспект, 2021. - 160 с.	2
6	Пивоварова, О. П. Основы научных исследований: [Электронный ресурс]: учебное пособие / Пивоварова О. П. - Челябинск, Саратов: Южно-Уральский институт управления и экономики, Ай Пи Эр Медиа, 2019. - 159 с. - URL: https://www.iprbookshop.ru/81487.html .	Эл. ресурс
7	Гальянов, Алексей Владимирович. 10 бесед с аспирантом. Подготовка к защите диссертации: учебно-методическое пособие / А. В. Гальянов. - Москва; Вологда: Инфра-Инженерия, 2022. - 124 с.	5
8	Гебель, Е. С. Теория автоматизации технологических процессов опасных производств [Электронный ресурс] : учебное пособие / Е. С. Гебель, Е. И. Пастухова. — Электрон. текстовые данные. — Омск : Омский государственный технический университет, 2017. — 94 с. — 978-5-8149-2466-7. — Режим доступа: http://www.iprbookshop.ru/78479.html	Эл. ресурс
9	Автоматизация технологических процессов и инженерных систем [Электронный ресурс] : сборник научных трудов, посвященный 50-летию кафедры "Автоматизация инженерно-строительных технологий" / В. А. Завьялов, Ф. Н. Дьяконов, Б. П. Селезнёв [и др.]. — Электрон. текстовые данные. — М. : Московский государственный строительный университет, ЭБС АСВ, 2010. — 96 с. — 2227-8397. — Режим доступа: http://www.iprbookshop.ru/16402.html	Эл. ресурс
10	Морозов, В. В. Моделирование и автоматизация обогатительных процессов. Методы автоматизированного управления технологическими процессами обогащения [Электронный ресурс] : учебное пособие / В. В. Морозов, Т. С. Николаева. — Электрон. текстовые данные. — М. : Издательский Дом МИСиС, 2016. — 66 с. — 978-5-87623-962-4. — Режим доступа: http://www.iprbookshop.ru/64186.html	Эл. ресурс
11	Защита интеллектуальной собственности: учебник / А. П. Комиссаров; Уральский государственный горный университет. - Екатеринбург: УГГУ, 2010.	24
12	Защита интеллектуальной собственности : конспект лекций / Уральский государственный горный университет. - Екатеринбург : УГГУ, 2004. - 110 с.	49

7. ПЕРЕЧЕНЬ РЕСУРСОВ ИНФОРМАЦИОННО-ТЕЛЕКОММУНИКАЦИОННОЙ СЕТИ «ИНТЕРНЕТ», ИНФОРМАЦИОННЫХ, ИНФОРМАЦИОННО-СПРАВОЧНЫХ СИСТЕМ, ПРОФЕССИОНАЛЬНЫХ БАЗ ДАННЫХ

Интернет-ресурсы:

Единое окно доступа к образовательным ресурсам – Режим доступа: <http://window.edu.ru>

Российский правовой портал – <http://www.rpp.ru> Российская национальная библиотека – www/nlr.ru.

Информационные, информационно-справочные системы: Справочная правовая система «Консультант Плюс» *Профессиональные базы данных:*

E-library: электронная научная библиотека: <https://elibrary.ru> Scopus: база данных рефератов и цитирования <https://www.scopus.com/customer/profile/display.uri>.

Лицензионное и свободно распространяемое программное обеспечение (в том числе отечественное):

Сервис АРМ Регистратор; КриптоПро ЭЦП Browser plug-in; CryptoPro Extension for CAAdES Browser Plug-in Adobe Reader; Microsoft Office Word 2010-2016 Windows 7, Windows 8.1, Windows 10; ONLYOFFICE Desktop Editors - свободный офисный пакет, www.onlyoffice.com; Яндекс.Диск – свободный облачный сервис, <https://disk.yandex.ru/>; инженерное ПО MathWork MATLAB и MathWork Simulink.

8. ОПИСАНИЕ МАТЕРИАЛЬНО-ТЕХНИЧЕСКОЙ БАЗЫ, НЕОБХОДИМОЙ ДЛЯ ПОДГОТОВКИ НАУЧНЫХ ПУБЛИКАЦИЙ И (ИЛИ) ЗАЯВОК НА ПАТЕНТЫ

Подготовка научных публикаций и (или) заявок на патенты осуществляется с использованием материально-технической базы университета, включающей учебные аудитории для проведения консультаций, текущего контроля и промежуточной аттестации, читальный зал научной библиотеки, компьютерные классы, соответствующей действующим санитарным и противопожарным правилам и нормам.

9. ОСОБЕННОСТИ ПОДГОТОВКИ НАУЧНЫХ ПУБЛИКАЦИЙ И (ИЛИ) ЗАЯВОК НА ПАТЕНТЫ ДЛЯ ЛИЦ С ИНВАЛИДНОСТЬЮ И ОГРАНИЧЕННЫМИ ВОЗМОЖНОСТЯМИ ЗДОРОВЬЯ

Подготовка научных публикаций и (или) заявок на патенты для аспирантов с инвалидностью и ограниченными возможностями здоровья может быть организована с учётом особенностей их психофизического развития, индивидуальных возможностей и необходимых специальных условий их обучения.

При осуществлении подготовки научных публикаций и (или) заявок на патенты используются различные образовательные технологии (в том числе дистанционные) с учётом их адаптации для аспирантов с инвалидностью и ограниченными возможностями здоровья в зависимости от вида и характера ограниченных возможностей их здоровья.

Образовательные технологии используются во всех основных видах деятельности (контактная работа, самостоятельная работа, индивидуальная работа), адаптируются с учётом способностей, особенностей восприятия, имеющегося индивидуального социально-образовательного опыта аспирантов с инвалидностью и ограниченными возможностями здоровья.

Аспиранты из числа лиц с ограниченными возможностями здоровья и с инвалидностью при необходимости обеспечиваются печатными и (или) электронными образовательными ресурсами (учебники, учебные пособия, материалы для самостоятельной работы и т.д.) в формах, адаптированных к ограничениям их здоровья и восприятия информации:

для лиц с нарушениями зрения:

- в печатной форме увеличенным шрифтом;

- в форме электронного документа; для лиц с нарушениями слуха:
 - в печатной форме;
 - в форме электронного документа;
- для лиц с нарушениями опорно-двигательного аппарата:
- в печатной форме;
 - в форме электронного документа.

Данный перечень может быть конкретизирован в зависимости от контингента аспирантов.

Проведение текущего контроля и промежуточной аттестации (конкретные формы и процедуры) для аспирантов с инвалидностью и ограниченными возможностями здоровья устанавливается ФГБОУ ВО «УГГУ» самостоятельно с учётом ограничений их здоровья и доводятся до сведения аспирантов в сроки, определённые в локальных актах университета.

Процедура проведения промежуточной аттестации для аспирантов с инвалидностью и ограниченными возможностями здоровья при необходимости устанавливается с учётом индивидуальных психофизических особенностей (устно, письменно на бумаге, письменно на компьютере и т.п.). При необходимости предусматривается увеличение времени на подготовку к промежуточной аттестации, а также предоставляется дополнительное время для подготовки ответа в ходе промежуточной аттестации. При необходимости промежуточная аттестация может проводиться в несколько этапов. Возможно установление индивидуальных графиков проведения текущего контроля успеваемости и прохождения промежуточной аттестации.

Подготовка научных публикаций и (или) заявок на патенты и проведение процедуры оценивания результатов подготовки научных публикаций и (или) заявок на патенты аспирантов с инвалидностью и ограниченными возможностями здоровья предусматривает (в случае необходимости) использование специальных технических средств, необходимых им в связи с их индивидуальными особенностями. Эти средства могут быть предоставлены университетом, могут использоваться собственные технические средства.

Каждый аспирант из числа лиц с инвалидностью и ограниченными возможностями здоровья в течение всего периода освоения программы при необходимости будет обеспечен индивидуальным неограниченным доступом к электронной информационно-образовательной среде УГГУ с использованием специальных технических и программных средств, содержащей электронные образовательные ресурсы, перечисленные в данной рабочей программе и иметь доступ к необходимому программному обеспечению, адаптированному для аспирантов с инвалидностью и ограниченными возможностями здоровья.

МИНОБРНАУКИ РОССИИ

ФГБОУ ВО «Уральский государственный горный университет»



УТВЕРЖДАЮ

Проректор по учебно-методическому
комплексу
С.А. Упоров

ПРОГРАММА ПРАКТИКИ НАУЧНОЙ ДЕЯТЕЛЬНОСТИ

Научная специальность

2.3.3. Автоматизация и управление технологическими процессами и производствами

год набора: 2023

Авторы: Бабенко А. Г., профессор, д.т.н.

Одобрена на заседании кафедры
автоматики и компьютерных
технологий

(название кафедры)
Зав. кафедрой _____
(подпись)
Бочков В.С.
(Фамилия И.О.)

Протокол № 1 от 12.09.2022
(Дата)

Рассмотрена методической комиссией
Горно-механического факультета

(название факультета)
Председатель _____
(подпись)
Осипов П. А.
(Фамилия И.О.)

Протокол № 1 от 13.09.2022
(Дата)

Екатеринбург

Аннотация программы практики научной деятельности

Трудоемкость практики: 2970 часов.

Цель практики: систематизация, расширение и закрепление профессиональных знаний аспирантов, формирование у аспирантов навыков ведения самостоятельной научной работы, подготовка к написанию диссертации.

Результат прохождения практики:

Знать:

- основные принципы организации научного исследования;
- информационные технологии в научных исследованиях, программные продукты, относящиеся к профессиональной сфере;
- основные требования к оформлению дизайна исследования, журнальной статьи, иллюстративного материала;
- правила оформления и редактирования рукописи в печать;
- принципы составления мультимедиа презентации выступления в форме научного доклада.

Уметь:

- выделять и систематизировать основные идеи в научных текстах, критически оценивать любую научную информацию, в независимости от источника;
- использовать современные технологии в широком междисциплинарном контексте;
- эффективно использовать ресурсы Интернета в образовательных целях.

Владеть:

- сбора, обработки и систематизации научной информации;
- приемами стратегического и тактического планирования исследования;
- информационно-коммуникационными технологиями;
- навыками самоанализа самооценки, самоопределения и самоконтроля.

1. ЦЕЛИ И ЗАДАЧИ ПРАКТИКИ НАУЧНОЙ ДЕЯТЕЛЬНОСТИ

Образовательный компонент программы аспирантуры предусматривает практику в виде практики научной деятельности (далее также – практика).

Цель практики: систематизация, расширение и закрепление профессиональных знаний аспирантов; формирование у аспирантов навыков ведения самостоятельной научной работы, подготовка к написанию диссертационной работы.

Задачи практики:

- систематизация, закрепление и расширение теоретических знаний и практических навыков проведения исследований;
- применение знаний и полученного опыта при решении актуальных научных задач в области автоматизации и управлении технологическими процессами и производствами;
- приобретение навыков проведения экспериментальных исследований в области автоматизации и управлении технологическими процессами и производствами.

2. ПЕРЕЧЕНЬ ПЛАНИРУЕМЫХ РЕЗУЛЬТАТОВ ПРОХОЖДЕНИЯ ПРАКТИКИ НАУЧНОЙ ДЕЯТЕЛЬНОСТИ

Результаты прохождения практики определены в таблице 2.1.

Таблица 2.1 Результаты практики

<i>знать</i>	<ul style="list-style-type: none">- основные принципы организации научного исследования;- информационные технологии в научных исследованиях, программные продукты, относящиеся к профессиональной сфере;- основные требования к оформлению дизайна исследования, журнальной статьи, иллюстративного материала;- правила оформления и редактирования рукописи в печать;- принципы составления мультимедиа презентации выступления в форме научного доклада.
<i>уметь</i>	<ul style="list-style-type: none">- выделять и систематизировать основные идеи в научных текстах, критически оценивать любую научную информацию, в независимости от источника;- использовать современные технологии в широком междисциплинарном контексте;- эффективно использовать ресурсы Интернета в образовательных целях.
<i>владеть</i>	<ul style="list-style-type: none">- сбора, обработки и систематизации научной информации;- приемами стратегического и тактического планирования исследования;- информационно-коммуникационными технологиями;- навыками самоанализа самооценки, самоопределения и самоконтроля.

3. ВИД ПРАКТИКИ, СПОСОБЫ И МЕСТО ЕЁ ПРОВЕДЕНИЯ

Вид практики: практика научной деятельности.

Способы проведения практики: выездная, стационарная.

Место проведения практики: практика научной деятельности проводится в структурном подразделении УГГУ (кафедра автоматизации и компьютерных технологий)

или в организациях (научно-исследовательских, проектных, образовательных, др.) – базах практики, с которыми у УГГУ заключены договоры о практике, деятельность которых соответствует научной специальности, осваиваемой в рамках программы аспирантуры.

4. ОБЪЁМ ПРАКТИКИ НАУЧНОЙ ДЕЯТЕЛЬНОСТИ И ЕЁ ПРОДОЛЖИТЕЛЬНОСТЬ

Общая трудоемкость практики составляет 2970 часов, в том числе в форме практической подготовки – 1980 часов, самостоятельная работа – 990 часов.

Общее время прохождения практики 55 недель.

Конкретные сроки прохождения практики устанавливаются в соответствии с календарным учебным графиком и индивидуальным учебным планом аспиранта.

5. СОДЕРЖАНИЕ ПРАКТИКИ НАУЧНОЙ ДЕЯТЕЛЬНОСТИ И ЕЁ ОРГАНИЗАЦИЯ

Содержание практики описано в таблице.

Таблица 5.1 Содержание практики

№ п/п	Этапы и краткое содержание практики	Практическая подготовка (ИКР), час.	Самостоятельная работа, час	Оценочное средство
1	<i>Подготовительный:</i>	39	42	
1.1	Обсуждение с научным руководителем плана практики научной деятельности	38	38	План практики научной деятельности
1.2	Ознакомление с требованиями охраны труда, пожарной безопасности, правил внутреннего трудового распорядка в месте прохождения практики научной деятельности	1	4	Запись в журнале организации
2.	<i>Практический:</i>	1915	918	
2.1	Освоение экспериментальных методов исследования; Участие в выполнении научных исследований, ведущихся научным руководителем; Получение экспериментальных данных, их анализ и систематизация	1600	918	Индивидуальный календарно-тематический план практики
2.2	Оценка достоверности полученных результатов исследования, сравнение объекта разработки с отечественными и	315		

	зарубежными аналогами			
3	<i>Результативно-оценочный:</i>	26	30	
3.1	Подготовка отчета о практике научной деятельности, заверение документов по месту практики (при необходимости), защита отчета	22	30	Отчет по практике, стендовая защита отчета по итогам прохождения практики
3.2	Индивидуальная беседа, дискуссия, групповое обсуждение с руководителем отчета и презентации/видеоотчета	4		
Всего:		1980	990	Экзамен

Практика научной деятельности организована в форме практической подготовки путем непосредственного выполнения обучающимися определенных видов работ, связанных с будущей профессиональной деятельностью, и направленных на формирование, закрепление, развитие практических навыков научной деятельности.

Обучающийся выполняет в соответствии с целями, задачами и заданием руководителя практики работы по месту прохождения практики, фиксирует все виды выполняемой работы в дневнике прохождения практики.

Перед началом практики для обучающихся аспирантов проводится организационное собрание, на котором разъясняются цели и задачи, содержание, сроки практики, порядок ее прохождения, формулируются задания практики, разъясняются формы, виды отчетности, требования к оформлению отчетных документов, порядок защиты отчета по практике, даются иные рекомендации по прохождению практики.

Организацию и руководство практикой осуществляют руководители практики от организации и от университета.

Руководители практики от университета контролируют реализацию программы практики и условия проведения практики организациями, проводят индивидуальные и групповые консультации в ходе практики, оказывают методическую помощь обучающимся при выполнении ими заданий практики, оценивают результаты практики.

Руководители практики от организаций (назначаемые руководителем организации) знакомят обучающихся с порядком прохождения практики, проводят инструктаж с обучающимися по ознакомлению с требованиями охраны труда, техники безопасности, а также правилами внутреннего трудового распорядка, помогают обучающимся овладеть профессиональными навыками.

При прохождении практики *обучающиеся обязаны:*

- своевременно прибыть на место прохождения практики, иметь при себе все необходимые документы;
- соблюдать действующие правила внутреннего трудового распорядка организации – места прохождения практики;
- соблюдать требования охраны труда, пожарной безопасности;
- выполнять задания, предусмотренные программой практики, вести дневник практики с фиксацией результатов выполненной работы, фактических материалов, наблюдений, оценок и выводов как фрагментов будущего отчета;
- получить по месту проведения практики характеристику, отзыв о проделанной работе, подписанный надлежащим лицом;
- в установленный срок отчитаться о прохождении практики

руководителю практики от университета, подготовить и сдать отчет и другие документы практики.

6. ФОРМЫ ОТЧЕТНОСТИ ПО ПРАКТИКЕ НАУЧНОЙ ДЕЯТЕЛЬНОСТИ

По результатам практики обучающийся представляет набор документов: направление на практику с отметкой организации-базы практики; дневник практики; характеристику с места практики; отчет по практике.

В процессе прохождения практики обучающийся ведет *дневник практики*. Дневник практики должен быть оформлен надлежащим образом, в него записываются сведения о выполненных обучающимся работах и заданиях. Записи должны быть конкретными, с указанием характера и объема проделанной работы. В дневнике должна быть отметка о выполнении работ обучающимся с подписью руководителя практики от организации.

Характеристика с места практики должна обязательно содержать Фамилию, И. О. обучающегося полностью, указание на отношение обучающегося к работе, наличие или отсутствие жалоб на обучающегося, оценку его теоретических знаний, умение применять теоретические знания на практике, степень выраженности необходимых личностных и профессиональных качеств, др.

Отчет должен отвечать следующим требованиям.

- Содержание отчета должно соответствовать программе практики, в нем обобщается и анализируется весь ход практики, выполнение заданий и других запланированных мероприятий.

- Отчет должен иметь четкое построение, логическую последовательность, конкретность. Отчет вместе с документами служит основанием для оценки результатов практики руководителем.

Готовый отчет вместе с документами практики направляется на проверку руководителю практики от университета, который готовит отзыв об отчете о прохождении практики.

К защите допускаются обучающиеся, предоставившие руководителю практики от университета полный комплект документов о прохождении практики в установленные сроки.

По итогам практики проводится стендовая защита отчета.

К защите могут привлекаться руководители организаций – баз проведения практики и непосредственные руководители практики от принимающих организаций.

7. КОНТРОЛЬ И ОЦЕНКА РЕЗУЛЬТАТОВ ПРАКТИКИ НАУЧНОЙ ДЕЯТЕЛЬНОСТИ. ОЦЕНОЧНЫЕ СРЕДСТВА ДЛЯ ПРОВЕДЕНИЯ ПРОМЕЖУТОЧНОЙ АТТЕСТАЦИИ ПО ПРАКТИКЕ НАУЧНОЙ ДЕЯТЕЛЬНОСТИ

Текущий контроль и оценка результатов практики осуществляется руководителем практики в процессе проведения практики, выполнения научной (научно-исследовательской) работы, контроля качества их выполнения путем экспертной оценки деятельности обучающегося.

Промежуточная аттестация по практике проводится в форме экзамена путем оценки результатов оценочных мероприятий: ответов на вопросы в ходе стендовой защиты и оценки отчетной документации по практике.

Оценочные средства, используемые для промежуточной аттестации: вопросы экспертов, отчет по практике, дневник практики, характеристика с места практики, результат выполненных работ (планы, научные статьи, научные тезисы).

Критерии оценивания прохождения практики представлены в таблице.

Таблица 6.1 Критерии оценивания практики

Критерии оценивания	Количество баллов
Выполнение в установленный срок всего объема работы, соответствующего индивидуальной программе прохождения практики	0-2
Демонстрация умения самостоятельно находить решения и решение поставленных задач	0-2
Оформление в соответствии с требованиями отчета по практике	0-2
Защита отчета о результатах прохождения практики (ответы на вопросы в ходе стендовой защиты)	0-4
ИТОГО	10

Полученные баллы переводятся в оценки, выставляемые по следующей шкале:
 8 - 10 баллов – оценка «отлично»
 6 - 7 баллов – оценка «хорошо»
 4 - 4 баллов – оценка «удовлетворительно»
 0 - 3 балла и менее – оценка «неудовлетворительно».

8. ПЕРЕЧЕНЬ УЧЕБНОЙ ЛИТЕРАТУРЫ И РЕСУРСОВ СЕТИ «ИНТЕРНЕТ», НЕОБХОДИМЫХ ДЛЯ ПРОВЕДЕНИЯ ПРАКТИКИ НАУЧНОЙ ДЕЯТЕЛЬНОСТИ

8.1 Учебная литература

№ п/п	Наименование	Кол-во экз.
1	Розанова Н. М. Научно-исследовательская работа студента: учебно-практическое пособие. М.: КНОРУС, 2016. – 256 с.	30
2	Основы научных исследований / Б. И. Герасимов, В.В. Дробышева, Н. В. Злобина, Е. В. Нижегородов, Г. И. Терехова. – 2-е изд., доп. – М.: ФОРУМ: ИНФРА-М, 2015. – 272 с.	41
3	Схиртладзе, А. Г. Автоматизация технологических процессов и производств [Электронный ресурс] : учебник / А. Г. Схиртладзе, А. В. Федотов, В. Г. Хомченко. — Электрон. текстовые данные. — Саратов : Вузовское образование, 2015. — 459 с. — 2227-8397. — Режим доступа: http://www.iprbookshop.ru/37830.html	Эл. ресурс
4	Луньков, Александр Сергеевич. Методология научных исследований: учебно-методическое пособие для аспирантов всех направлений подготовки очного и заочного обучения / А. С. Луньков; Министерство науки и высшего образования РФ, Уральский государственный горный университет. - Екатеринбург: УГГУ, 2020. – 28 с.	37
5	Демина, Лариса Анатольевна. Логика, методология, аргументация в научном исследовании: учебник для аспирантов / Л. А. Демина, В. И. Пржиленский; ответственный редактор Л. А. Демина; Министерство науки и высшего образования Российской Федерации, Московский государственный юридический университет имени О. Е. Кутафина. - Москва: Проспект, 2021. - 160 с.	2
6	Пивоварова, О. П. Основы научных исследований: [Электронный ресурс]: учебное пособие / Пивоварова О. П. - Челябинск, Саратов: Южно-Уральский институт управления и экономики, Ай Пи Эр Медиа, 2019. - 159 с. - URL: https://www.iprbookshop.ru/81487.html .	Эл. ресурс
7	Гальянов, Алексей Владимирович. 10 бесед с аспирантом. Подготовка к защите диссертации: учебно-методическое пособие / А. В. Гальянов. - Москва;	5

	Вологда: Инфра-Инженерия, 2022. - 124 с.	
8	Гебель, Е. С. Теория автоматизации технологических процессов опасных производств [Электронный ресурс] : учебное пособие / Е. С. Гебель, Е. И. Пастухова. — Электрон. текстовые данные. — Омск : Омский государственный технический университет, 2017. — 94 с. — 978-5-8149-2466-7. — Режим доступа: http://www.iprbookshop.ru/78479.html	Эл. ресурс
9	Автоматизация технологических процессов и инженерных систем [Электронный ресурс] : сборник научных трудов, посвященный 50-летию кафедры "Автоматизация инженерно-строительных технологий" / В. А. Завьялов, Ф. Н. Дьяконов, Б. П. Селезнёв [и др.]. — Электрон. текстовые данные. — М. : Московский государственный строительный университет, ЭБС АСВ, 2010. — 96 с. — 2227-8397. — Режим доступа: http://www.iprbookshop.ru/16402.html	Эл. ресурс
10	Морозов, В. В. Моделирование и автоматизация обогатительных процессов. Методы автоматизированного управления технологическими процессами обогащения [Электронный ресурс] : учебное пособие / В. В. Морозов, Т. С. Николаева. — Электрон. текстовые данные. — М. : Издательский Дом МИСиС, 2016. — 66 с. — 978-5-87623-962-4. — Режим доступа: http://www.iprbookshop.ru/64186.html	Эл. ресурс

8.2 Ресурсы сети «Интернет»

Официальные сайты:

Единое окно доступа к образовательным ресурсам – Режим доступа: <http://window.edu.ru> Российский правовой портал – <http://www.rpp.ru>

Российская национальная библиотека – [www/nlr.ru](http://www.nlr.ru) Современный менеджмент - <http://1st.com.ua>.

Сайт журнала «Корпоративный менеджмент» - <http://www.cfin.ru>. Деловая пресса - <http://www.businesspress.ru>.

Информационные справочные системы:

Справочная правовая система «Консультант Плюс»

Современные профессиональные базы данных:

E-library: электронная научная библиотека: <https://elibrary.ru> Scopus: база данных рефератов и цитирования

<https://www.scopus.com/customer/profile/display.uri>

9. ПЕРЕЧЕНЬ ЛИЦЕНЗИОННОГО И СВОБОДНО РАСПРОСТРАНЯЕМОГО ПРОГРАММНОГО ОБЕСПЕЧЕНИЯ, В ТОМ ЧИСЛЕ ОТЕЧЕСТВЕННОГО ПРОИЗВОДСТВА, ИСПОЛЬЗУЕМОГО ПРИ ПРОХОЖДЕНИИ ПРАКТИКИ НАУЧНОЙ ДЕЯТЕЛЬНОСТИ

Для успешного прохождения практики, обучающийся использует: Microsoft Office Professional 2010, Microsoft Windows 8 Professional ABBYY Fine Reader 12 Professional, ONLYOFFICE Desktop Editors - свободный офисный пакет, www.onlyoffice.com; Яндекс.Диск – свободный облачный сервис, <https://disk.yandex.ru/>, Компас 3D ASCON, SolidWorks 9, инженерное ПО MathWork MATLAB и MathWork Simulink.

10. ОПИСАНИЕ МАТЕРИАЛЬНО-ТЕХНИЧЕСКОЙ БАЗЫ, НЕОБХОДИМОЙ ДЛЯ ПРОВЕДЕНИЯ ПРАКТИКИ НАУЧНОЙ ДЕЯТЕЛЬНОСТИ

Для проведения практики в университете необходимо следующее материально-техническое обеспечение: рабочее место, соответствующее нормам санитарно-гигиенического и противопожарного законодательства Российской Федерации, научная библиотека УГГУ, аудитории для самостоятельной работы аспирантов.

Материально-техническое обеспечение практики в организациях возлагается на руководителей организаций, принимающих обучающихся для прохождения практики.

11. ОСОБЕННОСТИ ПРАКТИКИ НАУЧНОЙ ДЕЯТЕЛЬНОСТИ ДЛЯ ЛИЦ С ИНВАЛИДНОСТЬЮ И ОГРАНИЧЕННЫМИ ВОЗМОЖНОСТЯМИ ЗДОРОВЬЯ

Практика для лиц с инвалидностью и ограниченными возможностями здоровья при необходимости может проводиться с учётом особенностей их психофизического развития, индивидуальных возможностей и состояния здоровья.

При определении мест прохождения практики обучающимися с инвалидностью учитываются рекомендации, содержащиеся в индивидуальной программе реабилитации или абилитации инвалида (при предъявлении обучающимся), относительно рекомендованных условий и видов труда.

При необходимости для прохождения практики создаются специальные рабочие места в соответствии с характером ограничений здоровья, а также с учетом характера выполняемых трудовых функций.

Выбор мест прохождения практик для лиц с инвалидностью и ограниченными возможностями здоровья учитывает требования их доступности.

Способы проведения практики для лиц с инвалидностью и ограниченными возможностями здоровья при необходимости могут быть установлены с учётом особенностей их психофизического развития, индивидуальных возможностей и состояния здоровья.

Конкретные формы и процедуры промежуточной аттестации по практике обучающихся из числа лиц с инвалидностью и обучающихся из числа лиц с ограниченными возможностями здоровья устанавливаются ФГБОУ ВО «УГГУ» самостоятельно с учётом ограничений их здоровья и доводятся до сведения обучающихся.

Процедура проведения промежуточной аттестации по практике для обучающихся с инвалидностью и ограниченными возможностями здоровья при необходимости устанавливается с учётом индивидуальных психофизических особенностей. При необходимости предоставляется дополнительное время для подготовки ответа на вопросы при защите отчёта по практике.

12. ТРЕБОВАНИЯ К ОФОРМЛЕНИЮ ОТЧЕТА ПО ПРАКТИКЕ НАУЧНОЙ ДЕЯТЕЛЬНОСТИ

12.1 ОБЩИЕ ТРЕБОВАНИЯ

Оформление отчета осуществляется в соответствии с требованиями государственных стандартов и университета.

Отчет выполняется печатным способом с использованием компьютера.

Каждая страница текста, включая иллюстрации и приложения, нумеруется арабскими цифрами, кроме титульного листа и содержания, по порядку без пропусков и

повторений. Номера страниц проставляются, начиная с введения (третья страница), в центре нижней части листа без точки.

Текст работы следует печатать, соблюдая следующие размеры полей: правое – 10 мм, верхнее и нижнее – 20 мм, левое – 30 мм.

Рекомендуемым типом шрифта является Times New Roman, размер которого 14 pt (пунктов) (на рисунках и в таблицах допускается применение более мелкого размера шрифта, но не менее 10 pt).

Текст печатается через 1,5-ый интервал, красная строка – 1,25 см.

Цвет шрифта должен быть черным, необходимо соблюдать равномерную плотность, контрастность и четкость изображения по всей работе. Разрешается использовать компьютерные возможности акцентирования внимания на определенных терминах и формулах, применяя курсив, полужирный шрифт не применяется.

12.2 ПРАВИЛА ОФОРМЛЕНИЯ НАИМЕНОВАНИЙ И НУМЕРАЦИИ СТРУКТУРНЫХ ЭЛЕМЕНТОВ, ГЛАВ И ПАРАГРАФОВ

Отчет должен включать следующие структурные элементы: титульный лист, содержание, введение, основной текст, заключение, приложения (является дополнительным элементом). Основной текст может быть разделен на разделы и параграфы.

Каждый структурный элемент отчета (титульный лист, содержание, введение, заключение, приложение) и разделы необходимо начинать с новой страницы. Следующий параграф внутри одного раздела начинается через 2 межстрочных интервала на том же листе, где закончился предыдущий.

Расстояние между заголовком структурного элемента и текстом, заголовками главы и параграфа, заголовком параграфа и текстом составляет 2 межстрочных интервала.

Наименования структурных элементов письменной работы («СОДЕРЖАНИЕ», «ВВЕДЕНИЕ», «ЗАКЛЮЧЕНИЕ», «ПРИЛОЖЕНИЕ») служат заголовками структурных элементов. Данные наименования пишутся по центру страницы без точки в конце прописными (заглавными) буквами, не подчеркивая.

Разделы, параграфы должны иметь заголовки. Их следует нумеровать арабскими цифрами и записывать по центру страницы прописными (заглавными) буквами без точки в конце, не подчеркивая. Номер раздела указывается цифрой (например, 1, 2, 3), номер параграфа включает номер раздела и порядковый номер параграфа, разделенные точкой (например, 1.1, 2.1, 3.3). После номера раздела и параграфа в тексте точку не ставят. Если заголовок состоит из двух предложений, их разделяют точкой. Переносы слов в заголовках не допускаются. Не допускается писать заголовок параграфа на одном листе, а его текст – на другом.

В содержании работы наименования структурных элементов указываются с левого края страницы, при этом первая буква наименования является прописной (заглавной), остальные буквы являются строчными, например:

Введение

1 Общие сведения

2 Выполненные работы

Заключение

Приложения

12.3 ПРАВИЛА ОФОРМЛЕНИЯ СОКРАЩЕНИЙ И АББРЕВИАТУР

Сокращение русских слов и словосочетаний допускается при условии соблюдения требований ГОСТ 7.12–93 «Система стандартов по информации, библиотечному и издательскому делу. Библиографическая запись. Сокращение слов на русском языке. Общие требования и правила».

В тексте письменной работы допускаются общепринятые сокращения и

аббревиатуры, установленные правилами орфографии и соответствующими нормативными документами, например: год – г., годы – гг., и так далее – и т. д., метр – м, тысяч – тыс., миллион – млн, миллиард – млрд, триллион – трлн, страница – с., Российская Федерация – РФ, общество с ограниченной ответственностью – ООО.

При использовании авторской аббревиатуры необходимо при первом ее упоминании дать полную расшифровку, например: «... Уральский государственный горный университет (далее – УГГУ)...».

Не допускается использование сокращений и аббревиатур в заголовках письменной ра-боты, глав и параграфов.

12.4 ПРАВИЛА ОФОРМЛЕНИЯ ПЕРЕЧИСЛЕНИЙ

При необходимости в тексте работы могут быть приведены перечисления. Перед каждым элементом перечисления следует ставить дефис (иные маркеры не допустимы). Например:

«...заключение содержит:

- краткие выводы;
- оценку решений;
- разработку рекомендаций.»

При необходимости ссылки в тексте работы на один из элементов перечисления вместо дефиса ставятся строчные буквы в порядке русского алфавита, начиная с буквы а (за исключением букв ё, з, й, о, ч, ь, ы, ь). Для дальнейшей детализации перечислений необходимо использовать арабские цифры, после которых ставится скобка, а запись производится с абзацного отступа. Например:

- а) ...;
- б) ...;
- 1) ...;
- 2) ...;
- в) ...

12.5 ПРАВИЛА ОФОРМЛЕНИЯ РИСУНКОВ

В письменной работе для наглядности, уменьшения физического объема сплошного текста следует использовать иллюстрации – графики, схемы, диаграммы, чертежи, рисунки и фотографии. Все иллюстрации именуется рисунками. Их количество зависит от содержания работы и должно быть достаточно для того, чтобы придать ей ясность и конкретность.

На все рисунки должны быть даны ссылки в тексте работы, например: «... в соответствии с рисунком 2 ...» или «... тенденцию к снижению (рисунок 2)».

Рисунки следует располагать в работе непосредственно после текста, в котором они упоминаются впервые (при наличии достаточного пространства для помещения рисунка со всеми поясняющими данными), или на следующей странице. Если рисунок достаточно велик, его можно размещать на отдельном листе. Допускается поворот рисунка по часовой стрелке (если он выполнен на отдельном листе). Рисунки, размеры которых больше формата А4, учитывают как одну страницу и помещают в приложении.

Рисунки, за исключением рисунков в приложениях, следует нумеровать арабскими цифрами сквозной нумерацией по всей работе. Каждый рисунок (схема, график, диаграмма) обозначается словом «Рисунок», должен иметь заголовок и подписываться следующим образом – посередине строки без абзацного отступа, например:



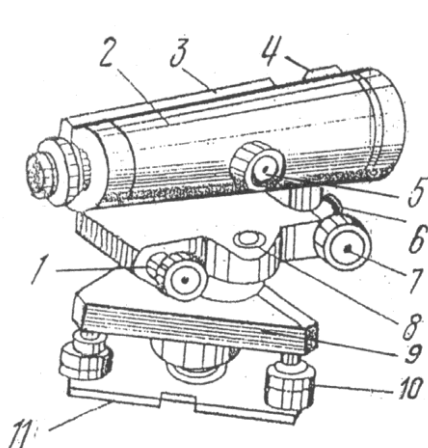
Рисунок 1 – Этапы выполнения работ

Если на рисунке отражены показатели, то после заголовка рисунка через запятую указывается единица измерения, например:

Рисунок 1 – Протяженность трассы, км

Рисунки каждого приложения обозначают отдельной нумерацией арабскими цифрами с добавлением перед цифрой обозначения приложения (например, рисунок А.3).

Если рисунок взят из первичного источника без авторской переработки, следует сделать ссылку, например:



- 11 – основание;
- 10 – подъемные винты;
- 9 – подставка;
- 8 – круглый уровень;
- 7 – наводящий винт;
- 6 – закрепительный винт;
- 5 – винт фокусировки;
- 4 – визир;
- 3 – цилиндрический уровень;
- 2 – зрительная труба;
- 1 – элевационный винт.

Рисунок 1 – Устройство нивелира Н-3 [8, с. 46]

Если рисунок является авторской разработкой, необходимо после заголовка рисунка поставить знак сноски и указать в форме подстрочной сноски внизу страницы, на основании каких источников он составлен, например:

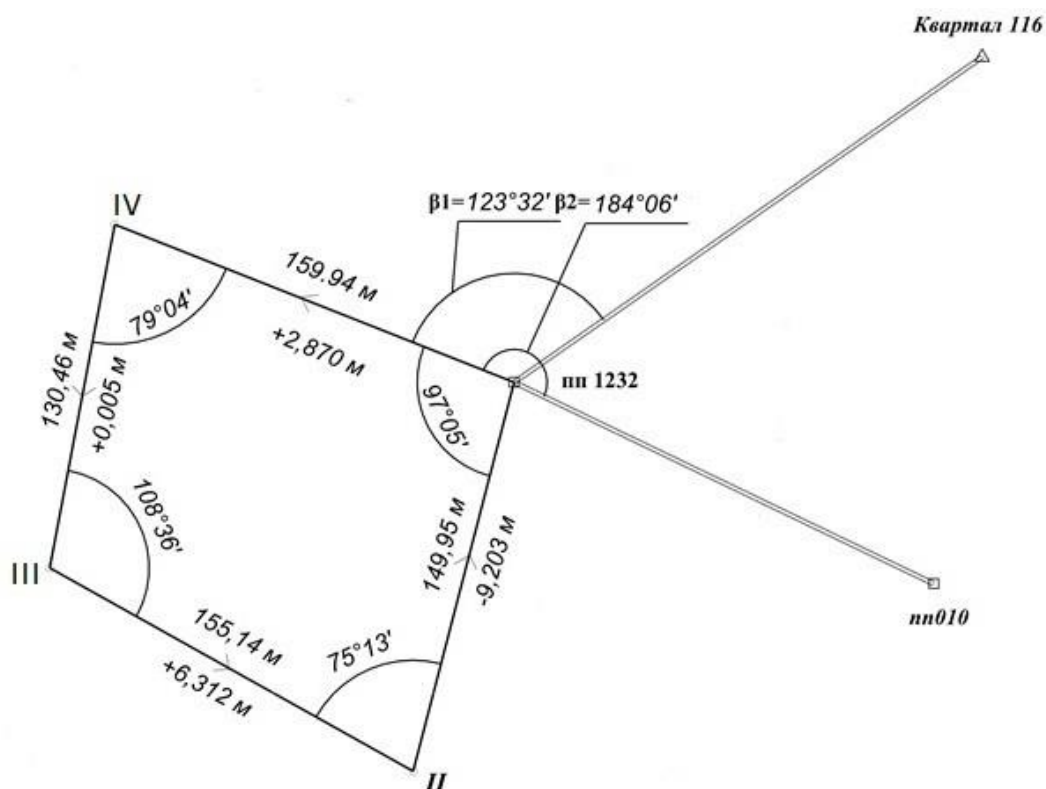


Рисунок 2 – Схема плано-высотного обоснования,.....¹

При необходимости между рисунком и его заголовком помещаются поясняющие данные (подрисуночный текст), например, легенда.

12.6 ПРАВИЛА ОФОРМЛЕНИЯ ТАБЛИЦ

В письменной работе фактический материал в обобщенном и систематизированном виде может быть представлен в виде таблицы для наглядности и удобства сравнения показателей.

На все таблицы должны быть ссылки в работе. При ссылке следует писать слово «таблица» с указанием ее номера, например: «...в таблице 2 представлены ...» или «... характеризуется показателями (таблица 2)».

Таблицу следует располагать в работе непосредственно после текста, в котором она упоминается впервые, или на следующей странице.

Таблицы, за исключением таблиц в приложениях, следует нумеровать арабскими цифрами сквозной нумерацией по всей работе. Каждая таблица должна иметь заголовок, который должен отражать ее содержание, быть точным, кратким. Заголовок таблицы следует помещать над таблицей слева, без абзачного отступа в одну строку с ее номером через тире, например:

Таблица 1 – Перечень используемого оборудования

Наименование	Количество, штук
Нивелир Н-3	1
Рейка 3 м	2

¹ Составлено автором по: [15, 23, 42].

Если таблица взята из первичного источника без авторской переработки, следует сделать ссылку, например:

Таблица 1 – Динамика использования GPS оборудования при проведении изысканий

	2015	2016	2017	2018
Количество организаций использующих GPS оборудования при проведении изысканий	150	210	280	370
.....				

Если таблица является авторской разработкой, необходимо после заголовка таблицы поставить знак сноски и указать в форме подстрочной сноски внизу страницы, на основании каких источников она составлена, например:

Таблица 3 – Трудозатраты¹

Трудозатраты	2016	2017
Количество человек в бригаде	3	2
.....	3	7

Располагают таблицы на странице обычно вертикально. Помещенные на отдельной странице таблицы могут быть расположены горизонтально, причем графа с наименованиями показателей должна размещаться в левой части страницы. Слева, справа и снизу таблицы ограничивают линиями.

Таблицу с большим числом строк допускается переносить на другую страницу. При переносе части таблицы на другую страницу слово «Таблица» указывают один раз слева над первой частью таблицы. На странице, на которую перенесена часть таблицы, слева пишут «Продолжение таблицы» или «Окончание таблицы» с указанием номера таблицы и повторением шапки таблицы.

Если таблица переносится, то на странице, где помещена первая часть таблицы, нижняя ограничительная линия таблицы не проводится. Это же относится к странице (страницам), где помещено продолжение (продолжения) таблицы. Нижняя ограничительная линия таблицы проводится только на странице, где помещено окончание таблицы.

Заголовки граф и строк таблицы следует писать с прописной буквы в единственном числе, а подзаголовки граф – со строчной буквы, если они составляют одно предложение с заголовком, или с прописной буквы, если они имеют самостоятельное значение. В конце заголовков и подзаголовков таблиц точки не ставят. Заголовки граф, как правило, записывают параллельно строкам таблицы. При необходимости допускается перпендикулярное расположение заголовков граф.

Примечания к таблице (подтабличные примечания) размещают непосредственно под таблицей в виде: а) общего примечания; б) сноски; в) отдельной графы или табличной строки с заголовком. Выделять примечание в отдельную графу или строку целесообразно лишь тогда, когда примечание относится к большинству строк или граф. Примечания к отдельным заголовкам граф или строк следует связывать с ними знаком сноски. Общее примечание ко всей таблице не связывают с ней знаком сноски, а помещают после заголовка «Примечание» или «Примечания», оформляют как внутритекстовое примечание.

¹ Составлено автором по: [2, 7, 10]

Допускается применять размер шрифта в таблице меньший, чем в тексте работы, но не менее 10 pt.

Если все показатели, приведенные в графах таблицы, выражены в одной и той же единице измерения, то ее обозначение необходимо помещать над таблицей справа. Если показатели таблицы выражены в разных единицах измерения, то обозначение единицы измерения указывается после наименования показателя через запятую. Допускается при необходимости выносить в отдельную графу обозначения единиц измерения.

Текст, повторяющийся в строках одной и той же графы и состоящий из одиночных слов, чередующихся с цифрами, заменяют кавычками. Если повторяющийся текст состоит из двух или более слов, то при первом повторении его заменяют словами «То же», а далее – кавычками. Если предыдущая фраза является частью последующей, то допускается заменить ее словами «То же» и добавить дополнительные сведения. При наличии горизонтальных линий текст необходимо повторять. Если в ячейке таблицы приведен текст из нескольких предложений, то в последнем предложении точка не ставится.

Заменять кавычками повторяющиеся в таблице цифры, математические знаки, знаки процента и номера, обозначения нормативных материалов, марок материалов не допускается.

При отсутствии отдельных данных в таблице следует ставить прочерк (тире). Цифры в графах таблиц должны проставляться так, чтобы разряды чисел во всей графе были расположены один под другим, если они относятся к одному показателю. В одной графе должно быть соблюдено, как правило, одинаковое количество десятичных знаков для всех значений величин.

Если таблицы размещены в приложении, их нумерация имеет определенные особенности. Таблицы каждого приложения нумеруют отдельной нумерацией арабскими цифрами. При этом перед цифрой, обозначающей номер таблицы в приложении, ставится буква соответствующего приложения, например:

Таблица В.1.– Динамика показателей за 2016–2017 гг.

Если в документе одна таблица, то она должна быть обозначена «Таблица 1» или «Таблица В.1», если она приведена в приложении (допустим, В).

12.7 ПРАВИЛА ОФОРМЛЕНИЯ ПРИМЕЧАНИЙ И ССЫЛОК

При необходимости пояснить содержание текста, таблицы или иллюстрации в работе следует помещать примечания. Их размещают непосредственно в конце страницы, таблицы, иллюстрации, к которым они относятся, и печатают с прописной буквы с абзацного отступа после слова «Примечание» или «Примечания». Если примечание одно, то после слова «Примечание» ставится тире и примечание печатается с прописной буквы. Одно примечание не нумеруют. Если их несколько, то после слова «Примечания» ставят двоеточие и каждое примечание печатают с прописной буквы с новой строки с абзацного отступа, нумеруя их по порядку арабскими цифрами.

Цитаты, а также все заимствования из печати данные (нормативы, цифры и др.) должны иметь библиографическую ссылку на первичный источник. Ссылка ставится непосредственно после того слова, числа, предложения, по которому дается пояснение, в квадратных скобках. В квадратных скобках указывается порядковый номер источника в соответствии со списком использованных источников и номер страницы, с которой взята информация, например: [4, с. 32]. Это значит, использован четвертый источник из списка литературы со страницы 32. Если дается свободный пересказ принципиальных положений тех или иных авторов, то достаточно указать в скобках после изложения заимствованных положений номер источника по списку использованной литературы без указания номера страницы.

12.8 ПРАВИЛА ОФОРМЛЕНИЯ СПИСКА ИСПОЛЬЗОВАННЫХ ИСТОЧНИКОВ

Оформлению списка использованных источников, прилагаемого к отчету, следует

уделять самое серьезное внимание.

Сведения об источниках приводятся в следующем порядке:

1) **нормативные правовые акты:** Нормативные правовые акты включаются в список в порядке убывания юридической силы в следующей очередности: международные нормативные правовые акты, Конституция Российской Федерации, федеральные конституционные законы, федеральные законы, акты Конституционного Суда Российской Федерации, решения других высших судебных органов, указы Президента Российской Федерации, постановления Правительства Российской Федерации, нормативные правовые акты федеральных органов исполнительной власти, законы субъектов Российской Федерации, подзаконные акты субъектов Российской Федерации, муниципальные правовые акты, акты организаций.

Нормативные правовые акты одного уровня располагаются в хронологическом порядке, от принятых в более ранние периоды к принятым в более поздние периоды.

Примеры оформления нормативных правовых актов и судебной практики:

1. Об общих принципах организации законодательных (представительных) и исполнительных органов власти субъектов Российской Федерации [Текст]: Федеральный закон от 06.10.1999 г. № 184-ФЗ // Собрание законодательства РФ. - 1999. - № 43.

2. О порядке разработки и утверждения административных регламентов исполнения государственных функций (предоставления государственных услуг) [Электронный ресурс]: Постановление Правительства РФ от 11.11.2005 г. № 679. - Доступ из справочно-правовой системы

«КонсультантПлюс». – Режим доступа: <http://www.consultant.ru>.

3. О практике применения судами Закона Российской Федерации «О средствах массовой информации» [Электронный ресурс]: Постановление Пленума Верховного Суда РФ от 15.06.2010 № 16. - Доступ из справочно-правовой системы «КонсультантПлюс». – Режим до- ступа: <http://www.consultant.ru>.

4. Определение судебной коллегии по гражданским делам Верховного Суда Российской Федерации по иску Цирихова // Бюллетень Верховного Суда Российской Федерации. -1994. -№9.- С. 1-3.

2) **книги, статьи, материалы конференций и семинаров.** Располагаются по алфавиту фамилии автора или названию, если книга печатается под редакцией. Например:

5. Абрамова, А.А. Трудовое законодательство и права женщин [Текст] / А.А. Абрамова // Вестн. Моск. ун-та. Сер. 11, Право. - 2001. - № 5. - С. 23–25.

6. Витрянский, В.В. Договор банковского счета [Текст] / В.В. Витрянский // Хозяйство и право.- 2006.- № 4.- С. 19 – 25.

7. Двинянинова, Г.С. Комплимент: Коммуникативный статус или стратегия в дискурсе [Текст] / Г.С. Двинянинова // Социальная власть языка: сб. науч. тр. / Воронеж. межрегион. ин-т обществ. наук, Воронеж. гос. ун-т, Фак. романо-герман. истории. - Воронеж, 2001. - С. 101–106.

8. История России [Текст]: учеб. пособие для студентов всех специальностей / В.Н. Быков [и др.]; отв. ред. В.Н. Сухов; М-во образования Рос. Федерации, С.-Петерб. гос. лесотехн. акад. - 2-е изд., перераб. и доп. / при участии Т.А. Суховой. - СПб.: СПбЛТА, 2001. - 231 с.

9. Трудовое право России [Текст]: учебник / Под ред. Л.А. Сыроватской. - М.: Юристь, 2006. - 280 с.

10. Семенов, В.В. Философия: итог тысячелетий. Философская психология [Текст] / В.В. Семенов; Рос. акад. наук, Пушин. науч. центр, Ин-т биофизики клетки, Акад. проблем сохранения жизни. - Пушино: ПНЦ РАН, 2000. - 64 с.

11. Черткова, Е.Л. Утопия как способ постижения социальной действительности [Электронный ресурс] / Е.Л. Черткова // Социемы: журнал Уральского гос. ун-та. - 2002. - N 8. – Режим доступа: <http://www2.usu.ru/philosoph/chertkova>.

12. Юридический советник [Электронный ресурс]. - 1 электрон. опт. диск (CD-

ROM) : зв., цв. ; 12 см. - Прил.: Справочник пользователя [Текст] / сост. В.А. Быков. - 32 с.;

3) **статистические сборники, инструктивные материалы, методические рекомендации, реферативная информация, нормативно-справочные материалы.** Располагаются по алфавиту. Например:

13. Временные методические рекомендации по вопросам реструктуризации бюджетной сферы и повышения эффективности расходов региональных и местных бюджетов (Краткая концепция реструктуризации государственного и муниципального сектора и повышения эффективности бюджетных расходов на региональном и местном уровнях) [Текст]. - М.: ИЭПП, 2006. - 67 с.

14. Свердловская область в 1992-1996 годах [Текст]: Стат. сб. / Свердл. обл. комитет гос. статистики Госкомстата РФ. - Екатеринбург, 1997. - 115 с.

15. Социальное положение и уровень жизни населения России в 2010 г. [Текст]: Стат. сб./ Росстат. - М., 2002. - 320 с.

16. Социально-экономическое положение федеральных округов в 2010 г. [Электронный ресурс]. – Режим доступа: <http://www.gks.ru>;

4) **книги и статьи на иностранных языках** в алфавитном порядке. Например:

17. An Interview with Douglass C. North [Text] // The Newsletter of The Cliometric Society. - 1993. - Vol. 8. - N 3. - P. 23–28.

18. Burkhead, J. The Budget and Democratic Government [Text] / Lyden F.J., Miller E.G. (Eds.);

/ Planning, Programming, Budgeting. Markham : Chicago, 1972. 218 p.

19. Miller, D. Strategy Making and Structure: Analysis and Implications for Performance [Text] // Academy of Management Journal. - 1987. - Vol. 30. - N 1. - P. 45–51;

20. Marry S.E. Legal Pluralism. – Law and Society Review. Vol 22.- 1998.- №5.- p. 22-27;

5) **интернет-сайты.** Например:

21. Министерство финансов Российской Федерации: [Электронный ресурс]. – Режим до- ступа: <http://www.minfin.ru>;

22. Российская книжная палата: [Электронный ресурс]. - Режим доступа: <http://www.bookchamber.ru>.

В списке использованных источников применяется сквозная нумерация с применением арабского алфавита. Все объекты печатаются единым списком, группы объектов не выделяются, источники печатаются с абзацного отступа.

Объекты описания списка должны быть обозначены терминами в квадратных скобках²:

- [Видеозапись];
- [Мультимедиа];
- [Текст];
- [Электронный ресурс].

При занесении источников в список литературы следует придерживаться установленных правил их библиографического описания.

² Полный перечень см. в: Система стандартов по информации, библиотечному и издательскому делу. Библиографическая запись. Библиографическое описание. Общие требования и правила составления [Текст]: ГОСТ 7.1-2003.

12.9 ПРАВИЛА ОФОРМЛЕНИЯ ПРИЛОЖЕНИЙ

В приложения рекомендовано включать материалы, которые по каким-либо причинам не могут быть включены в основную часть: материалы, дополняющие работу; таблицы вспомогательных цифровых данных; инструкции, методики, описания алгоритмов и программ задач, иллюстрации вспомогательного характера; нормативные правовые акты, например, должностные инструкции. В приложения также включают иллюстрации, таблицы и распечатки, выполненные на листах формата А3.

Приложения оформляют как продолжение данного документа на последующих его листах после списка использованных источников.

Приложения обозначают заглавными буквами русского алфавита, начиная с А, за исключением букв Ё, З, Й, О, Ч, Ъ, Ы, Ь (ПРИЛОЖЕНИЕ А, ПРИЛОЖЕНИЕ Б, ПРИЛОЖЕНИЕ В и т.д.). Допускается обозначение приложений буквами латинского алфавита, за исключением букв I и O. В случае полного использования букв русского и латинского алфавитов допускается обозначать приложения арабскими цифрами.

Само слово «ПРИЛОЖЕНИЕ» пишется прописными (заглавными) буквами. Если в работе одно приложение, оно обозначается «ПРИЛОЖЕНИЕ А».

Каждое приложение следует начинать с новой страницы. При этом слово «ПРИЛОЖЕНИЕ» и его буквенное обозначение пишутся с абзацного отступа.

Приложение должно иметь заголовок, который записывают на следующей строке после слова «ПРИЛОЖЕНИЕ» с абзацного отступа. Заголовок пишется с прописной буквы.

В тексте работы на все приложения должны быть даны ссылки, например: «... в приложении Б...». Приложения располагают в порядке ссылок на них в тексте работы.

Текст каждого приложения, при необходимости, может быть разделен на разделы, подразделы, пункты, подпункты, которые нумеруют в пределах каждого приложения. Перед номером ставится обозначение этого приложения.

Приложения должны иметь общую с остальной частью документа сквозную нумерацию страниц.

ПРИЛОЖЕНИЕ А

Образец оформления титульного листа отчета по практике



Федеральное государственное бюджетное образовательное учреждение
высшего образования
«Уральский государственный горный университет» (ФГБОУ ВО «УГГУ»)
620144, г. Екатеринбург, ул. Куйбышева, 30

ОТЧЕТ о прохождении практики научной деятельности

_____ (наименование организации прохождения практики)

Научная специальность
*2.3.3. Автоматизация и управление
технологическими процессами и
производствами*

Группа: АКТ-23
Аспирант: Фамилия И. О.

Руководитель практики от университета:
Фамилия И. О.

Руководитель практики от организации:

Оценка _____
Подпись _____

Екатеринбург 20__

ПРИЛОЖЕНИЕ Б

Образец оформления содержания отчета по практике научной деятельности

СОДЕРЖАНИЕ

	Введение	3
1	Общие сведения	5
1.1
1.2
2
2.1
	Заключение	
	Список используемой литературы.....	...
	ПРИЛОЖЕНИЕ А.

ПРИЛОЖЕНИЕ В



Федеральное государственное бюджетное образовательное учреждение
высшего образования
«Уральский государственный горный университет»
(ФГБОУ ВО «УГГУ»)
620144, г. Екатеринбург, ул. Куйбышева, 30

НАПРАВЛЕНИЕ НА ПРАКТИКУ

Обучающийся _____
(фамилия, имя, отчество)

Специальности/направления подготовки _____
(шифр и наименование специальности/направления подготовки)

_____ курса _____ факультета

направляется в _____
(наименование организации, город)

для прохождения _____ практикис

_____ 20__ г. по _____ 20__ г.
(прописью) (прописью)

Декан факультета

(Фамилия И. О., подпись)

М.П.

Руководитель практики от университета

(Фамилия И. О., подпись)

тел. кафедры: 8(343) _____

Прохождение инструктажа по ознакомлению с требованиями охраны труда, техники безопасности, правилами внутреннего трудового распорядка с оформлением в соответствующем журнале:

Дата проведения	Фамилия И.О., должность, подпись проводившего инструктаж	Подпись обучающегося, прошедшего инструктаж

Задание на период практики

ДНЕВНИК ПРАКТИКИ

Период	Характеристика работ	Подпись руководителя практики от университета

Характеристика с места практики обучающегося

(заполняется руководителем практики от университета)

(Ф.И.О. обучающегося)

Заключение о работе обучающегося за период практики (технологические навыки, деловые качества, активность, дисциплина, участие в общественной работе)

Руководитель практики от университета _____

(Фамилия И.О.)

(подпись)

Отзыв

об отчёте о прохождении практики обучающегося
(заполняется руководителем практики от университета)

1. Выводы (характеристика отчёта в целом, соответствие содержания отчёта программе):

2. Недостатки отчёта:

Руководитель практики от университета _____ (Фамилия И.О.) _____ (подпись)

ПРИЛОЖЕНИЕ Г

ХАРАКТЕРИСТИКА РАБОТЫ СТУДЕНТА НА ПРАКТИКЕ

Характеристика должна содержать указание на отношение студента к работе, оценку его теоретических знаний, умение применять теоретические знания на практике, степень выраженности необходимых личностных и профессиональных качеств, вывод руководителя практики от Организации о полноте выполнения индивидуального задания и отсутствии/наличии замечаний к прохождению практики студента

[Характеристика студента с места практики описывает его профессиональную подготовку, теоретические знания, практические навыки и деловые качества, которые он проявил в период прохождения практики. Писать документ нужно в официальном стиле, при этом необходимо указать в характеристике следующие сведения:

фамилия и инициалы обучающегося;
обязанности обучающегося в период прохождения практики; профессиональные качества студента;
особенности студента, проявленные при общении с трудовым коллективом;
практические навыки, освоенные студентом;
оценку, выставленную студенту по результатам прохождения практики].

Главная цель составления характеристики студента с места практики — описание его профессиональной подготовки, а также новых знаний и навыков, которые он приобрел в процессе практической деятельности в конкретной организации. Подробная характеристика позволит руководителю практики со стороны учебного заведения объективно оценить ее эффективность и поставить обучающемуся справедливую оценку.

Например

Кочетова Елена Ивановна проходила практику в ООО «Автоматика» в отделе проектирования, практика была организована в соответствии с программой. В период прохождения практики Кочетова Е.И. зарекомендовала себя с положительной стороны, дисциплинированным практикантом, стремящимся к получению новых знаний, навыков и умений, нацелена на повышение своей будущей профессиональной квалификации.

В период практики Кочетова Е.В. ознакомилась со структурой организации, основными направлениями ее деятельности, работой отдела проектирования, нормативными документами, регулирующими деятельность организации, спецификой функциональных обязанностей инженера-проектировщика и приняла активное участие в текущей деятельности.

Под руководством опытного специалиста, начальника отдела проектирования изучала технику безопасности, нормативно-техническую и технологическую документацию; порядок оформления, ведения документации, связанной с этапами проектирования; программное обеспечение; возможности использования современных информационных технологий в работе инженера-проектировщика.

К поручениям руководителя практики и выполняемой работе относилась добросовестно. Во время прохождения практики продемонстрировала знание теоретического материала, профессиональной терминологии; умение применять теоретические знания на практике; продемонстрировала профессиональные навыки, грамотно оформляла документацию.

Индивидуальное задание выполнено в полном объеме, замечаний к прохождению практики нет.

Практика Кочетовой Е.И. заслуживает оценки «отлично» или положительной оценки.

Руководитель организации _____ (подпись) _____ ФИО
работает в учебный день не менее трех часов.