

**МИНИСТЕРСТВО НАУКИ И ВЫСШЕГО ОБРАЗОВАНИЯ
РОССИЙСКОЙ ФЕДЕРАЦИИ**

**Федеральное государственное бюджетное образовательное учреждение
высшего образования
«Уральский государственный горный университет»**

Проректор по учебно-методическому комплексу
С.А. Упоров



**ПРОГРАММА УЧЕБНОЙ ПРАКТИКИ
Б2.О.01(У) ОЗНАКОМИТЕЛЬНАЯ ПРАКТИКА**

Направление подготовки

15.04.02 Технологические машины и оборудование

Направленность (профиль)

Машины и оборудование нефтегазового и горного комплексов

форма обучения: очная, заочная

год набора: 2023

Автор: Лагунова Ю.А., д-р техн. наук, проф.

Одобрена на заседании кафедры

Горных машин и комплексов

(название кафедры)

Зав.кафедрой

(подпись)

Лагунова Ю.А.

(Фамилия И.О.)

Протокол № 1 от 31.08.2022

(Дата)

Рассмотрена методической комиссией
факультета

горно-механического

(название факультета)

Председатель

(подпись)

Осипов П.А.

(Фамилия И.О.)

Протокол № 1 от 13.09.2022

(Дата)

Екатеринбург

1. ВИД И ТИП ПРАКТИКИ, СПОСОБЫ ЕЕ ПРОВЕДЕНИЯ

Практика – форма практической подготовки. Практика ориентирована на практическую подготовку путём непосредственного выполнения обучающимся определённых видов работ, связанных с будущей профессиональной деятельностью. Практическая подготовка способствует развитию и повышению мотивации к профессиональной деятельности, осознанию себя как компетентного специалиста. Кроме того, она позволяет обучающемуся попробовать свои силы в выбранной профессии, научиться применять теоретические знания, полученные в ходе теоретического обучения.

Учебная практика «Ознакомительная практика» позволяет заложить у студентов основы формирования навыков практической деятельности для решения следующих *профессиональных задач в проектно-конструкторской и производственно-технологической деятельности:*

- разработка перспективных конструкций;
- проведение экспертизы проектно-конструкторских и технологических разработок;
- проведение патентных исследований с целью обеспечения патентной чистоты и патентоспособности новых проектных решений и определения показателей технического уровня проектируемых изделий;
- разработка эскизных, технических и рабочих проектов сложных изделий и использованием средств автоматизированного проектирования и передового опыта разработки конкурентоспособных изделий.

Основная цель учебной ознакомительной практики закрепление теоретических и практических знаний; овладение на основе полученных теоретических знаний первичными профессиональными навыками и умениями, знакомство обучающихся со спецификой деятельности преподавателя технических дисциплин и формирование умений выполнения педагогических функций; закрепление психолого-педагогических знаний в области инженерной педагогики и приобретение навыков творческого подхода к решению педагогических задач.

Таким образом, в ходе учебной ознакомительной практики обучающийся должен расширить и углубить теоретические знания:

- основных принципов, методов и форм организации педагогического процесса в техническом вузе;
 - методов контроля и оценки профессионально-значимых качеств обучаемых;
 - требований, предъявляемых к преподавателю вуза в современных условиях.
- Кроме того, обучающийся должен овладеть умениями:
- ведения методической работы по проектированию и организации учебного процесса;
 - выступления перед аудиторией и создания творческой атмосферы в процессе занятий;
 - анализа возникающих в педагогической деятельности затруднений и принятия плана действий по их разрешению;
 - самостоятельного проведения психолого-педагогических исследований;
 - самоконтроля и самооценки процесса и результата педагогической деятельности.

Задачами учебной ознакомительной практики являются:

- практическое закрепление теоретических знаний, полученных в период обучения;
- получение начальных сведений о будущей профессиональной деятельности;
- ознакомление со структурой горного и нефтегазопромыслового предприятия, составом основного технологического оборудования; изучение устройства и принципа действия технологических машин и оборудования; знакомство с видами ремонтов технологических машин;
- приобретения умения и навыков по выбору рабочего оборудования технологических машин с учетом физико-механических свойств горных пород, по техническому обслуживанию и ремонту технологических машин.

№ п/п	Вид практики	Способ и формы проведения практики	Место проведения практики
1.	Учебная - ознакомительная практика	Способы проведения: выездная (вне г. Екатеринбурга). Формы проведения практики: дискретно	Учебная ознакомительная практика проводится как в структурных подразделениях УГГУ (возможно посещение профильных организаций с целью изучения их опыта решения конкретных профессиональных и производственных задач в соответствии с заданием практики), так и в организациях – базах практики (Практика проводится на учебной базе ОАО «Ураласбест»), с которыми у УГГУ заключены договоры о практике, деятельность которых соответствует видам деятельности, осваиваемым в рамках ОПОП ВО.
		Студенты заочной формы обучения могут пройти практику по месту работы, если деятельность организации связана с технологическими машинами и оборудованием, при этом профессиональная деятельность, осуществляемая ими, соответствует содержанию практики. В случае несоответствия (отсутствия) места работы профилю обучения, студент обязан согласовать порядок прохождения практики с выпускающей кафедрой.	

При определении мест прохождения практики обучающимися с инвалидностью учитываются рекомендации, содержащиеся в индивидуальной программе реабилитации или абилитации инвалида (при предъявлении обучающимся), относительно рекомендованных условий и видов труда.

При необходимости для прохождения практики создаются специальные рабочие места в соответствии с характером ограничений здоровья, а также с учетом характера выполняемых трудовых функций.

Выбор мест прохождения практик для инвалидов и лиц с ограниченными возможностями здоровья учитывает требования их доступности.

2 ПЕРЕЧЕНЬ ПЛАНИРУЕМЫХ РЕЗУЛЬТАТОВ ОБУЧЕНИЯ ПРИ ПРОХОЖДЕНИИ ПРАКТИКИ, СООТНЕСЕННЫХ С ПЛАНИРУЕМЫМИ РЕЗУЛЬТАТАМИ ОСВОЕНИЯ ОБРАЗОВАТЕЛЬНОЙ ПРОГРАММЫ

Результатом освоения **учебной ознакомительной практики** является формирование у обучающихся следующих компетенций:

универсальных

- Способен осуществлять критический анализ проблемных ситуаций на основе системного подхода, вырабатывать стратегию действий (**УК-1**);
- Способен управлять проектом на всех этапах его жизненного цикла (**УК-2**);
- Способен организовывать и руководить работой команды, вырабатывая командную стратегию для достижения поставленной цели (**УК-3**);
- Способен применять современные коммуникативные технологии, в том числе на иностранном(ых) языке(ах), для академического и профессионального взаимодействия (**УК-4**);
- Способен анализировать и учитывать разнообразие культур в процессе межкультурного взаимодействия (**УК-5**);

- Способен определять и реализовывать приоритеты собственной деятельности и способы ее совершенствования на основе самооценки (**УК-6**);
общепрофессиональных
- Способен формулировать цели и задачи исследования, выявлять приоритеты решения задач, выбирать и создавать критерии оценки результатов исследования (**ОПК-1**);
- Способен осуществлять экспертизу технической документации при реализации технологического процесса (**ОПК-2**);
- Способен организовывать работу коллективов исполнителей; принимать исполнительские решения в условиях спектра мнений; определять порядок выполнения работ, организовывать в подразделении работы по совершенствованию, модернизации и унификации выпускаемых изделий и их элементов, разработке проектов стандартов и сертификатов, обеспечивать адаптацию современных версий систем управления качеством к конкретным условиям производства на основе международных стандартов (**ОПК-3**);
- Способен разрабатывать методические и нормативные документы при реализации разработанных проектов и программ, направленных на создание узлов и деталей машин (**ОПК-4**);
- Способен разрабатывать аналитические и численные методы при создании математических моделей машин, приводов, оборудования, систем, технологических процессов (**ОПК-5**);
- Способен использовать современные информационно-коммуникационные технологии, глобальные информационные ресурсы в научно-исследовательской деятельности (**ОПК-6**);
- Способен разрабатывать современные экологичные и безопасные методы рационального использования сырьевых и энергетических ресурсов в машиностроении (**ОПК-7**);
- Способен разрабатывать методику анализа затрат на обеспечение деятельности производственных подразделений (**ОПК-8**);
- Способен разрабатывать новое технологическое оборудование (**ОПК-9**);
- Способен разрабатывать методики обеспечения производственной и экологической безопасности на рабочих местах (**ОПК-10**);
- Способен разрабатывать методы стандартных испытаний по определению физико-механических свойств и технологических показателей материалов, используемых в технологических машинах и оборудовании (**ОПК-11**);
- Способен разрабатывать современные методы исследования технологических машин и оборудования, оценивать и представлять результаты выполненной работы (**ОПК-12**);
- Способен разрабатывать и применять современные цифровые программы проектирования технологических машин и оборудования, алгоритмы моделирования их работы и испытания их работоспособности (**ОПК-13**);
- Способен организовывать и осуществлять профессиональную подготовку по образовательным программам в области машиностроения (**ОПК-14**).

Компетенция	Код по ФГОС	Код и наименование индикатора достижения компетенции	Результаты обучения	
1	2	3	4	
Способен осуществлять критический анализ проблемных ситуаций на основе системного подхода, выра-	УК-1	УК-1.1 Понимает суть проблемной ситуации, формулирует проблему УК-1.2 Рассматривает различные варианты решения проблемной ситуации на основе системного подхода, оценивает их преимущества и риски	<i>знать</i>	теорию системного анализа, производственные, эксплуатационные, технологические проблемы промышленных предприятий нефтегазового и горного комплексов
			<i>уметь</i>	формулировать проблему, анализировать, обобщать и воспринимать информацию на основе системного подхода; формулировать варианты решения проблемной ситуации; оценивать преимущества и риски проблемной ситуации
			<i>владеть</i>	выработкой стратегии действий,

батывать стратегию действий				оценкой ситуации на предприятии
Способен управлять проектом на всех этапах его жизненного цикла	УК-2	<p>УК-2.1 Разрабатывает план осуществления проекта на всех этапах его жизненного цикла с учетом потребностей в необходимых ресурсах, имеющихся ограничений, возможных рисков</p> <p>УК-2.2 Осуществляет мониторинг реализации проекта на основе структуризации всех процессов и определения зон ответственности его участников</p> <p>УК-2.3 Публично представляет результаты проекта, вступает в обсуждение хода и результатов проекта</p>	<i>знать</i>	этапы жизненного цикла предприятия, его ресурсы, ограничения и возможные риски; структуризацию всех процессов предприятия; зоны ответственности участников проекта
			<i>уметь</i>	разрабатывать план проекта предприятия на всех этапах его жизненного цикла; осуществлять мониторинг реализации проекта; публично представлять результаты проекта
			<i>владеть</i>	Ораторским искусством и умением публично выступать, дискутировать и обсуждать ход и результаты проекта предприятия
Способен организовывать и руководить работой команды, вырабатывая командную стратегию для достижения поставленной цели	УК-3	<p>УК-3.1 Вырабатывает стратегию командной работы для достижения поставленной цели</p> <p>УК-3.2 Организует и корректирует работу команды, в том числе на основе коллегиальных решений</p> <p>УК-3.3 Руководит работой команды, эффективно взаимодействуя с другими членами команды, организует обмен информацией, знаниями и опытом</p>	<i>знать</i>	принципы командной работы на предприятиях нефтегазового и горного комплексов; цели функционирования и развития предприятий нефтегазового и горного комплексов
			<i>уметь</i>	организовывать, корректировать и руководить работой команды, взаимодействовать с другими членами команды
			<i>владеть</i>	информацией, знаниями и опытом по организации командной работы
Способен применять современные коммуникативные технологии, в том числе на иностранном(ых) языке(ах), для акаде-	УК-4	<p>УК-4.1 Устанавливает разные виды коммуникации (устную, письменную, вербальную, невербальную, реальную, виртуальную, межличностную и др.) для академического и профессионального взаимодействия</p> <p>УК-4.2 Создает на русском и иностранном языках письменные и устные тексты научного и официально-</p>	<i>знать</i>	современные коммуникативные технологии
			<i>уметь</i>	создавать письменные и устные тексты научного и официально-делового стилей речи
			<i>владеть</i>	профессиональным русским и иностранным языками

мического и профессионального взаимодействия		делового стилей речи для обеспечения профессиональной деятельности		
Способен анализировать и учитывать разнообразие культур в процессе межкультурного взаимодействия	УК-5	УК-5.1 Соблюдает этические нормы межкультурного взаимодействия; анализирует и реализует социальное взаимодействие с учетом национальных, этнокультурных, конфессиональных особенностей УК-5.2 Толерантно и конструктивно взаимодействует с людьми с учетом их социокультурных особенностей в целях успешного выполнения профессиональных задач и усиления социальной интеграции	<i>знать</i>	разнообразие культур с учетом национальных, этнокультурных, конфессиональных особенностей
			<i>уметь</i>	толерантно и конструктивно взаимодействовать с людьми с учетом их социокультурных особенностей в целях успешного выполнения профессиональных задач и усиления социальной интеграции
			<i>владеть</i>	этическими нормами межкультурного взаимодействия; анализом и реализацией социального взаимодействия с учетом национальных, этнокультурных, конфессиональных особенностей
Способен определять и реализовывать приоритеты собственной деятельности и способы ее совершенствования на основе самооценки	УК-6	УК-6.1 Определяет приоритеты собственной деятельности, формулирует цели и определяет пути их достижения с учетом ресурсов, условий, средств, временной перспективы развития деятельности и планируемых результатов УК-6.2 Использует инструменты непрерывного образования для построения профессиональной траектории, с учетом накопленного опыта профессиональной деятельности и динамично изменяющихся требований рынка труда УК-6.3 Адекватно определяет свою самооценку	<i>знать</i>	динамично изменяющиеся требования рынка труда в нефтегазовом и горном производственном комплексе; приоритеты собственной деятельности; перспективы развития деятельности и планируемые результаты
			<i>уметь</i>	определять приоритеты собственной деятельности, формулировать цели и определять пути их достижения с учетом ресурсов, условий, средств
			<i>владеть</i>	самооценкой и инструментами непрерывного образования для построения профессиональной траектории, с учетом накопленного опыта профессиональной деятельности
Способен формулировать цели и задачи исследования, выяв-	ОПК-1	ОПК-1.1 Формулирует цели и задачи исследований ОПК-1.2 Выявляет приоритеты решения задач ОПК-1.3 Формирует критерии оценки результатов	<i>знать</i>	цели и задачи исследования
			<i>уметь</i>	выявлять приоритеты решения задач
			<i>владеть</i>	формулировкой критериев оценки результатов исследования

<p>лять приоритеты решения задач, выбирать и создавать критерии оценки результатов исследования</p>		<p>исследования</p>		
<p>Способен осуществлять экспертизу технической документации при реализации технологического процесса</p>	<p>ОПК-2</p>	<p>ОПК-2.1 Осуществляет экспертизу технической документации при реализации технологического процесса</p>	<p><i>знать</i></p>	<p>технологический процесс на предприятиях нефтегазового и горного комплексов</p>
			<p><i>уметь</i></p>	<p>проводить экспертизу технической документации</p>
			<p><i>владеть</i></p>	<p>экспертизой технической документации</p>
<p>Способен организовать работу коллективов исполнителей; принимать исполнительские решения в условиях спектра мнений; определять порядок выполнения работ, организовывать в подразделении работы по совершенствованию, модернизации и унификации выпуска</p>	<p>ОПК-3</p>	<p>ОПК-3.1 Организует работу коллективов исполнителей ОПК-3.2 Принимает исполнительские решения в условиях спектра мнений, определять порядок выполнения работ ОПК-3.3 Организует в подразделении работы по совершенствованию, модернизации, унификации выпускаемых изделий и их элементов, разработке проектов стандартов и сертификатов, обеспечивает адаптацию современных версий систем управления качеством к конкретным условиям производства на основе международных стандартов</p>	<p><i>знать</i></p>	<p>существующие системы качества, унификации, стандарты, сертификаты, в том числе и международные, системы управления качеством</p>
			<p><i>уметь</i></p>	<p>принимать исполнительские решения в условиях спектра мнений, определять порядок выполнения работ</p>
			<p><i>владеть</i></p>	<p>организацией работы коллективов исполнителей по совершенствованию, модернизации, унификации выпускаемых изделий и их элементов, разработке проектов стандартов и сертификатов, адаптацией современных версий систем управления качеством к конкретным условиям производства на основе международных стандартов</p>

каемых изделий и их элементов, разработке проектов стандартов и сертификатов, обеспечивать адаптацию современных версий систем управления качеством к конкретным условиям производства на основе международных стандартов				
Способен разрабатывать методические и нормативные документы при реализации разработанных проектов и программ, направленных на создание узлов и деталей машин	ОПК-4	ОПК-4.1 Разрабатывает требования к созданию методических и нормативных документов ОПК-4.2 Разрабатывает нормативные документы при реализации разработанных проектов и программ	<i>знать</i>	нормативные документы на создание узлов и деталей машин, применяющихся на предприятиях нефтегазового и горного комплексов
			<i>уметь</i>	разрабатывать требования к созданию методических и нормативных документов на узлы и детали машин, применяющихся на предприятиях нефтегазового и горного комплексов
			<i>владеть</i>	разработкой нормативных документов при реализации разработанных проектов и программ
Способен разрабатывать аналитические и численные методы при создании математи-	ОПК-5	ОПК-5.1 Разрабатывает аналитические и численные методы при создании математических моделей машин, приводов, оборудования, систем, технологических процессов	<i>знать</i>	принцип функционирования приводов и систем технологических процессов на предприятиях нефтегазового и горного комплексов
			<i>уметь</i>	разрабатывать аналитические и численные методы при создании математических моделей машин, приводов, оборудова-

ческих моделей машин, приводов, оборудования, систем, технологических процессов				ния, систем, технологических процессов
			<i>владеть</i>	навыками создания математических моделей машин, приводов, оборудования, систем, технологических процессов на предприятиях нефтегазового и горного комплексов
Способен использовать современные информационно-коммуникационные технологии, глобальные информационные ресурсы в научно-исследовательской деятельности	ОПК-6	ОПК-6.1 Применяет современные информационно-коммуникационные технологии ОПК-6.2 Использует глобальные информационные ресурсы в научно-исследовательской деятельности	<i>знать</i>	современные информационно-коммуникационные технологии
			<i>уметь</i>	применять современные информационно-коммуникационные технологии и глобальные информационные ресурсы в научно-исследовательской деятельности
			<i>владеть</i>	навыками применения современных информационно-коммуникационных технологий и глобальных информационных ресурсов в научно-исследовательской деятельности
Способен разрабатывать современные экологичные и безопасные методы рационального использования сырьевых и энергетических ресурсов в машиностроении	ОПК-7	ОПК-7.1 Демонстрирует знания в области экологии и безопасности при использовании сырьевых и энергетических ресурсов в машиностроении ОПК-7.2 Разрабатывает современные экологичные и безопасные методы рационального использования сырьевых и энергетических ресурсов	<i>знать</i>	экологические требования и правила безопасности при использовании сырьевых и энергетических ресурсов в машиностроении
			<i>уметь</i>	разрабатывать современные экологичные и безопасные методы рационального использования сырьевых и энергетических ресурсов
			<i>владеть</i>	навыками разработки экологичных и безопасных методов рационального использования сырьевых и энергетических ресурсов на предприятиях нефтегазового и горного комплексов
Способен разрабатывать методику анализа затрат	ОПК-8	ОПК-8.1 Показывает знания о деятельности производственных подразделений ОПК-8.2 Разрабатывает	<i>знать</i>	особенности функционирования и статьи затрат на обеспечение бесперебойной деятельности производственных подразделений предприятий нефтегазового

на обеспечение деятельности производственных подразделений		методику анализа затрат на обеспечение бесперебойной деятельности производственных подразделений		и горного комплексов
			<i>уметь</i>	разрабатывать методику анализа затрат на обеспечение бесперебойной деятельности производственных подразделений предприятий нефтегазового и горного комплексов
			<i>владеть</i>	методикой анализа затрат на обеспечение бесперебойной деятельности производственных подразделений предприятий нефтегазового и горного комплексов
Способен разрабатывать новое технологическое оборудование	ОПК-9	ОПК-9.1 Знает принципы функционирования технологических машин и оборудования ОПК-9.2 Разрабатывает новое технологическое оборудование	<i>знать</i>	принципы функционирования технологических машин и оборудования предприятий нефтегазового и горного комплексов
			<i>уметь</i>	разрабатывать новые технологические машины и оборудование предприятий нефтегазового и горного комплексов
			<i>владеть</i>	навыками разработки новых технологических машин и оборудования предприятий нефтегазового и горного комплексов
Способен разрабатывать методики обеспечения производственной и экологической безопасности на рабочих местах	ОПК-10	ОПК-10.1 Разрабатывает методики обеспечения производственной и экологической безопасности на рабочих местах	<i>знать</i>	требования производственной и экологической безопасности на рабочих местах предприятий нефтегазового и горного комплексов
			<i>уметь</i>	разрабатывать методики обеспечения производственной и экологической безопасности на рабочих местах предприятий нефтегазового и горного комплексов
			<i>владеть</i>	навыками обеспечения производственной и экологической безопасности на рабочих местах предприятий нефтегазового и горного комплексов
Способен разрабатывать методы стандартных испытаний по определению физико-механиче-	ОПК-11	ОПК-11.1 Определяет физико-механические свойства и технологические показатели материалов ОПК-11.2 Разрабатывает методы стандартных испытаний по определению физико-механических свойств и технологических показателей материалов,	<i>знать</i>	физико-механические свойства и технологические показатели материалов, используемых в технологических машинах и оборудовании предприятий нефтегазового и горного комплексов
			<i>уметь</i>	определять физико-механические свойства и технологические показатели материалов, используемых в технологических машинах

ских свойств и технологических показателей материалов, используемых в технологических машинах и оборудовании		используемых в технологических машинах и оборудовании		и оборудовании предприятий нефтегазового и горного комплексов
			<i>владеть</i>	навыками разработки методов стандартных испытаний по определению физико-механических свойств и технологических показателей материалов, используемых в технологических машинах и оборудовании предприятий нефтегазового и горного комплексов
Способен разрабатывать современные методы исследования технологических машин и оборудования, оценивать и представлять результаты выполненной работы	ОПК-12.	ОПК-12.1 Разрабатывает современные методы исследования технологических машин и оборудования ОПК-12.2 Дает оценку и публично представляет результаты выполненной работы	<i>знать</i>	современные методы исследования технологических машин и оборудования предприятий нефтегазового и горного комплексов
			<i>уметь</i>	разрабатывать современные методы исследования технологических машин и оборудования предприятий нефтегазового и горного комплексов; давать оценку результатам выполненной работы
			<i>владеть</i>	навыками дискуссии и публичного представления результатов выполненной работы
Способен разрабатывать и применять современные цифровые программы проектирования технологических машин и оборудования, алгоритмы моделирования их работы и испытания их работо-	ОПК-13.	ОПК-13.1 Применяет современные цифровые программы при конструировании технологических машин и оборудования ОПК-13.2 Демонстрирует знания в области проектирования и конструирования технологических машин и оборудования ОПК-13.3 Разрабатывает алгоритмы моделирования рабочего процесса технологических машин и оборудования ОПК-13.4 Разрабатывает программу испытаний работоспособности	<i>знать</i>	современные цифровые программы при конструировании технологических машин и оборудования; принципы проектирования, конструирования, функционирования и рабочего процесса технологических машин и оборудования на предприятиях нефтегазового и горного комплексов
			<i>уметь</i>	применять современные цифровые программы при конструировании технологических машин и оборудования; разрабатывать алгоритмы моделирования рабочего процесса технологических машин и оборудования;
			<i>владеть</i>	навыками разработки программы испытаний работоспособности технологических машин и

способно-сти		технологических машин и оборудования		оборудования
Способен организовывать и осуществлять профессиональную подготовку по образовательным программам в области машиностроения	ОПК-14.	ОПК-14.1 Разрабатывает образовательные программы в области машиностроения ОПК-14.2 Осуществляет профессиональную подготовку по образовательным программам в области машиностроения	знать	существующие образовательные программы в области машиностроения
			уметь	разрабатывать образовательные программы в области машиностроения для условий предприятий нефтегазового и горного комплексов
			владеть	навыками осуществления профессиональной подготовки по образовательным программам в области машиностроения для условий предприятий нефтегазового и горного комплексов

3. МЕСТО ПРАКТИКИ В СТРУКТУРЕ ОБРАЗОВАТЕЛЬНОЙ ПРОГРАММЫ

Учебная ознакомительная практика обучающихся УГГУ является составной частью основной профессиональной образовательной программы высшего образования, входит в Блок 2 «Практика», и представляет собой одну из форм организации учебного процесса, заключающуюся в профессионально-практической подготовке обучающихся в университете и на базах практики.

4. ОБЪЕМ ПРАКТИКИ В ЗАЧЕТНЫХ ЕДИНИЦАХ И ЕЕ ПРОДОЛЖИТЕЛЬНОСТЬ В НЕДЕЛЯХ И АКАДЕМИЧЕСКИХ

Общая трудоемкость учебной ознакомительной практики составляет 6 зачетных единиц, 216 часов.

Общее время прохождения учебной практики 4 недели - 28 календарных дня.

5. СОДЕРЖАНИЕ ПРАКТИКИ

№ п/п	№ недели	Разделы (этапы) практики и содержание, место прохождения практики	Трудоемкость (в часах) - учебная работа/ самостоятельная работа		Формы контроля
			учебная	СР	
		<i>Подготовительный (организационный) этап</i>	<i>20+20</i>		
1		Организационное собрание, сбор и изучение рекомендуемой литературы, получение необходимых консультаций по организации и методике проведения работ со стороны руководителя практики от кафедры	4	4	собеседование
1.1.	1	Подготовка индивидуального плана выполнения	4	4	Индивидуальный

		программы практики			план
1.2	1	Знакомство с информационно – методической базой практики	2	4	заполнение соответствующего раздела плана-графика практики
1.3	1	Определение дисциплины и её модуля, по которым будут проведены учебные занятия, подготовлены дидактические материалы	4	4	заполнение раздела плана-графика практики
1.4	2	Правила техники безопасности при ведении буровых работ, эксплуатация электроустановок, правила пожарной безопасности и промышленной санитарии	6	4	заполнение раздела плана-графика практики
2	3-6	<i>Основной этап</i>	124+52		
3		Посещение и анализ занятий ведущих преподавателей университета по различным учебным дисциплинам (не менее трех дисциплин)	50	10	Индивидуальные задания, комплект оценочных материалов
3.1		Подготовка информации, необходимой для разработки методического обеспечения учебного курса (анализ ФГОС, учебного плана направления, рабочей программы дисциплины)	50	10	
3.2		Подготовка комплекта оценочных материалов по дисциплине, предложенной руководителем магистранту, на основе рабочей программы дисциплины.	50	10	
3.3		Проведение занятий и самоанализ занятий	50	6	
3.4		Профессионально-ориентированная работа (работа в закреплённой группе студентов)	4	4	
4	6	<i>Итоговый (заключительный) этап</i>		12	
		Подготовка отчета о практике, защита отчета	-	12	Защита отчета по итогам прохождения практики
		Итого: 216	144	72	Зачет

Практика для обучающихся с ограниченными возможностями здоровья и инвалидов проводится с учетом особенностей их психофизического развития, индивидуальных возможностей и состояния здоровья.

В целях обеспечения организации самостоятельной работы обучающихся в период практики перед началом практики для студентов проводится организационное собрание, на котором разъясняются цели и задачи, содержание, сроки практики, порядок её прохождения, сообщается информация о предприятиях-базах практик и количестве предоставляемых мест на них, формулируются задания практики, план практики, разъясняются формы, виды отчетности, порядок заполнения бланков отчетности, требования к оформлению отчетных документов, порядок защиты отчета по практике, даются иные рекомендации по прохождению практики.

Перед началом практики в организации обучающимся необходимо ознакомиться с правилами безопасной работы и пройти инструктаж по охране труда и технике безопасности. Практику целесообразно начать с экскурсии по организации (структурному подразделению организации), ведущими специалистами организации обучающимся могут быть прочитаны установочные лекции, отражающие характеристику продукции организации, технологию её производства, контроль качества продукции, решение вопросов охраны труда и окружающей среды и т.д.

Организация учебной ознакомительной практики на местах возлагается на руководителя организации, которые знакомят обучающихся с порядком прохождения учебной ознакомитель-

ной практики, назначают её руководителем практического работника и организуют прохождение практики в соответствии с программой практики.

Общие рекомендации студентам по прохождению учебной ознакомительной практики:

Перед прохождением практики обучающийся должен изучить программу, представленную учебно-методическую документацию по практике и обратиться к соответствующим нормативным материалам, литературе с тем, чтобы быть подготовленным к выполнению определенных видов работ, связанных с будущей профессиональной деятельностью, к решению задач практики, конкретных практических вопросов.

При необходимости обучающиеся должны подготовить: ксерокопии своих свидетельств о постановке на учет в налоговом органе (ИНН), пенсионного страхования; получить при необходимости медицинскую справку по форме, требуемой предприятием-базой практики, в поликлинике, к которой прикреплены; подготовить фотографии (формат по требованию предприятия-базы практики) и паспортные данные (ксерокопии разворотов с фотографией и регистрацией места жительства) для оформления пропусков на предприятия, в учреждения, организации.

В рамках *самостоятельной работы* обучающемуся рекомендуется проработать конспекты лекций, учебников и других горнотехнических изданий, технической документации нефтегазовых и горных предприятий. Контроль качества самостоятельной работы студентов производится при защите отчета по практике.

При прохождении практики *обучающиеся обязаны:*

своевременно прибыть на место прохождения практики, иметь при себе все необходимые документы: паспорт, индивидуальное задание, план (график) практики;

подчиняться действующим правилам внутреннего трудового распорядка организации – места прохождения практики;

изучить и строго соблюдать правила охраны труда, техники безопасности, производственной санитарии и промышленной безопасности;

полностью выполнять задания, предусмотренные программой практики;

выполнять задания руководителя практики от организации;

быть вежливым, внимательным в общении с работниками;

вести записи о проделанной работе, чтобы в дальнейшем в отчете описать содержание проделанной работы;

в установленный срок отчитаться о прохождении практики руководителю практики от кафедры, подготовить и сдать отчет и другие документы практики на кафедру.

При подготовке к практике и во время прохождения практики рекомендуется по возникшим вопросам обращаться к учебной литературе, методическим материалам.

При возникновении затруднений в процессе практики студент может обратиться к руководителю практики от университета либо от организации-базы практики и получить необходимые разъяснения.

Методические указания к подготовке и проведению различных занятий

Планирование представления студентам любой информации следует начинать с проектирования целей обучения. Описание учебной цели должно содержать высказывания, передающие желательное состояние, которое обучающийся должен будет в состоянии продемонстрировать после изучения курса лекций или лабораторного занятия.

Цели должны быть четко и однозначно сформулированы, чтобы любой обучаемый мог узнать, чему хочет его научить автор цели - преподаватель.

Важнейшим звеном системы обучения является ее содержание, подчиняющее себе все нижерасположенные компоненты учебного процесса.

При отборе учебного материала предпочтение следует отдавать материалам, показывающим внутродисциплинарные связи между модулями, так как такой материал позволяет многосторонне рассматривать изучаемый объект и междисциплинарные связи, которые показывают

обучаемому границы конкретной науки и места соприкосновения со смежными науками. При выборе междисциплинарного материала предпочтение следует отдавать информации, которая в наибольшей степени связана с основными модулями изучаемого курса и ориентирована на предметную среду деятельности специалиста.

Наиболее простой способ изучения материала - линейный, когда последовательно, закончив изучение содержания одного раздела (модуля), переходят к другому. По такому принципу построены многие учебники и лекционные курсы.

После отбора содержания и проектирования структуры технической дисциплины в целом переходят к проектированию отдельных тем и занятий. Эффективность усвоения материала будет зависеть от структуры его представления.

Основная структура включает следующие элементы: вступление, которое представляет собой план учебного занятия, краткое изложение содержания основных разделов с мотивированными переходами между ними; главная часть, в которой представлена новая информация; заключение, обычно содержащее выводы по теме занятия или повторение основных его тезисов.

Предметная структура представляет собой последовательность связанных элементов, описывающих свойства отдельного предмета, технического объекта, процесса и т.д. После полного рассмотрения одного предмета, переходят к рассмотрению другого предмета.

Достижение целей обучения зависит не только от правильно выбранного предметного содержания, но и методов обучения. Методы обучения - это система целенаправленных и упорядоченных взаимодействий между преподавателями и студентами, обеспечивающих реализацию педагогических целей обучения. Основным критерий выбора методов обучения - его педагогическая эффективность, т. е. количество и качество усвоенных знаний, которые нужно оценивать с учетом затраченных преподавателем и студентами усилий, средств и времени.

Поскольку универсального, оптимального метода, который можно было бы использовать всегда и всюду, не существует, каждый преподаватель самостоятельно выбирает метод обучения и определяет конкретную область его применения. Чем лучше преподаватель знает свою дисциплину, владеет психолого-педагогическими закономерностями процесса обучения, тем больше вероятность выбора наиболее эффективного метода обучения.

По результатам проделанной магистром самостоятельной работы им должны быть проработаны следующие этапы учебной практики:

1. Просмотреть основное содержание документов нормативного обеспечения образовательной деятельности университета.

2. Изучить структуру и содержание ФГОС и выделить требования к профессиональной подготовленности бакалавра.

3. Проанализировать учебный план подготовки бакалавра и рабочую программу обеспечиваемого курса.

4. Дать анализ занятий ведущих преподавателей (не менее трех).

5. Проанализировать информационно – методическое обеспечение дисциплины

6. Разработать дидактический материал, необходимый для реализации учебного курса или его части

7.. Проанализировать состояние информационно – методической базы курсового и дипломного проектирования

8. Подготовка методических указаний к выполнению лабораторных и практических занятий

9. Разработка сценария часа куратора.

6. ФОРМЫ ОТЧЕТНОСТИ ПО ПРАКТИКЕ

По результатам учебной ознакомительной практики обучающийся представляет набор документов:

отчет обучающегося с приложениями.

Отчет вместе с документами служит основанием для оценки результатов учебной ознакомительной практики руководителем практики от университета. Полученная оценка - «зачтено» выставляется в ведомость и зачетную книжку обучающегося.

Содержание отчета должно соответствовать программе практики, в нем обобщается и анализируется весь ход практики, выполнение заданий и других запланированных мероприятий. Отчет должен иметь четкое построение, логическую последовательность, конкретность.

Отчет по учебной ознакомительной практике имеет следующую структуру: титульный лист (приложение А), содержание (приложение Б), введение, основная часть, заключение, приложения.

Титульный лист отчета содержит: указание места прохождения практики, данные о руководителе практики от университета (образец – приложение А).

Содержание отчета о прохождении учебной практики помещают после титульного листа. В содержании отчета указывают: перечень разделов (при желании параграфов), номера страниц, с которых начинается каждый из них (образец – приложение Б).

Во введении следует отразить: место и сроки практики; её цели и задачи; выполненные обязанности, изученный информационный материал.

Введение не должно превышать 1 страницы компьютерного набора.

Основная часть отчета содержит разделы, каждый из которых может быть подразделен на параграфы.

Объем основной части не должен превышать 10 страниц.

В заключении студент должен указать, как проходила практика, знания и навыки (компетенции), которые он приобрел в ходе практики, выводы и предложения, к которым пришел студент в результате прохождения учебной практики.

Заключение должно быть по объему не более 1-2 стр.

В приложениях располагают:

индивидуальное задание;

комплект оценочных материалов предложенных преподавателем дисциплин;

справочные, табличные данные;

проч.

Объем отчета (с учетом приложений) не должен превышать 60-80 страниц, набранных на компьютере.

Готовый отчет направляется на проверку руководителю практики от университета. По итогам отчета о прохождении учебной ознакомительной практики выставляется зачет.

К защите допускаются обучающиеся, предоставившие руководителю практики от университета полный комплект документов о прохождении практики в установленные сроки.

Во время проведения итогового контроля проверяется наличие всех надлежаще оформленных документов, выполнение обучающимся индивидуальных заданий, самостоятельной работы и объем изученного материала, отраженные в отчете.

По итогам практики на кафедре проводится защита отчета.

Защита отчета по практике проводится руководителем практики от университета. К защите могут привлекаться руководители организаций - баз проведения практики и непосредственные руководители практики от принимающих организаций.

Форма защиты результатов практики - собеседование. Обучающийся кратко докладывает о содержании своей работы во время практики, отвечает на вопросы принимающих отчет (проводящих защиту).

При постановке оценки учитываются сроки представления отчета защиты, содержание и качество оформления отчета и учебного блокнота, практическая работа обучающегося на предприятии, достижение целей и задач практики, трудовая дисциплина, отзывы руководителей практики и мастеров производственного обучения от предприятия, доклад обучающегося и ответы его на вопросы в ходе защиты отчета.

7 КОНТРОЛЬ И ОЦЕНКА РЕЗУЛЬТАТОВ ПРАКТИКИ. ОЦЕНОЧНЫЕ СРЕДСТВА ДЛЯ ПРОВЕДЕНИЯ ПРОМЕЖУТОЧНОЙ АТТЕСТАЦИИ ОБУЧАЮЩИХСЯ ПО ПРАКТИКЕ

Текущий контроль и оценка результатов практики осуществляется руководителем практики в процессе проведения практики, выполнения практических работ, наблюдения за выполнением видов работ на практике и контроля качества их выполнения путем экспертной оценки деятельности обучающегося.

Промежуточная аттестация по практике проводится в форме зачёта путём защиты отчета (ответов на вопросы) и оценки отчетной документации по практике.

Оценочные средства, используемые для промежуточной аттестации: вопросы, отчет по практике, дневник практики, характеристика с места практики, результат выполненных работ (чертежи).

При оценке практики используется балльно-рейтинговая система оценки учебной деятельности в соответствии с Положением о балльно-рейтинговой системе оценки учебной деятельности (учебном рейтинге) обучающихся в ФГБОУ ВО «Уральский государственный горный университет» (СМК ОД.Пл.04-06.222-2021).

Распределение баллов в рамках рейтинга по практике представлены в комплекте оценочных средств по практике.

Полученные значения учебного рейтинга обучающихся в баллах переводятся в оценки, выставляемые по следующей шкале:

50-100 баллов – оценка «зачтено»;

0-49 баллов – оценка «не зачтено».

8. ПЕРЕЧЕНЬ УЧЕБНО-МЕТОДИЧЕСКОГО ОБЕСПЕЧЕНИЯ ДЛЯ САМОСТОЯТЕЛЬНОЙ РАБОТЫ ОБУЧАЮЩИХСЯ ПО ПРАКТИКЕ И ОБРАЗОВАТЕЛЬНЫЕ ТЕХНОЛОГИИ

В качестве учебно-методического обеспечения самостоятельной работы обучающихся в период прохождения ими учебной ознакомительной практики выступает программа учебной ознакомительной практики.

Во время проведения учебной ознакомительной практики используются следующие технологии: мастер-классы, обучение приемам проведения лекционных и практических занятий, индивидуальное обучение методикам решения технологических задач, экскурсии и проч.

9. ПЕРЕЧЕНЬ УЧЕБНОЙ ЛИТЕРАТУРЫ И РЕСУРСОВ СЕТИ «ИНТЕРНЕТ», НЕОБХОДИМЫХ ДЛЯ ПРОВЕДЕНИЯ ПРАКТИКИ

9.1 Учебная литература

№ п/п	Наименование	Кол-во экз.
1	Научно-педагогическая практика: Метод. рекомендации / Авт.-сост.:	10

	С.И. Дворецкий, Е.И. Муратова, С.В. Варыгина Тамбов: Изд-во Тамб. гос. техн. ун-та, 2014. 32 с.	
2	Долженко О.В., Шатуновский В.Л. Современные методы и технологии обучения в техническом вузе. М.: Высшая школа, 1990.	3
3	Буровые комплексы/ под общ. ред. К.П. Порожского. – Екатеринбург: Изд-во УГГУ, 2013. – 768 с.	30
4	Подэрни Р.Ю. Механическое оборудование карьеров: Учебник для вузов. – 7-е изд., перераб. и доп. - М.: Издательство «Майнинг Медиа Групп», 2011. - 640 с.	60
5	Лагунова Ю. А., Комиссаров А.П., Шестаков В.С. и др. Машиностроение. Энциклопедия. М.: Машиностроение. Горные машины. Т. IV-24, 2011. 496 с.	20
6	Горное оборудование Уралмашзавода / Коллектив авторов. Ответств. Редактор-составитель Г.Х. Бойко. – Екатеринбург: Уральский рабочий, 2003. – 240 с.	5
7	Архангельский С.И. Учебный процесс в высшей школе, его закономерные основы и методы. М.: Высшая школа, 1980.	1
8	Беспалько В.П. Педагогика и прогрессивные технологии обучения. М.: Высшая школа, 1995.	1

9.2 Ресурсы сети «Интернет»

1. Электронный каталог УГГУ: в интернете http://109.200.102.42/cgi-bin/irbis64r_15/cgiirbis_64.exe?LNG=&C21COM=F&I21DBN=GORN&P21DBN=GORN
2. Электронно-библиотечная система образовательных и просветительских изданий: [электронный ресурс]. – URL <http://www.iqlib.ru>
3. Российское образование. Федеральный портал: [электронный ресурс]. – Поиск системы www: Rambler, Mail, Yandex, Google и др. URL <http://www.edu.ru/modules>
4. Единое окно доступа к образовательным ресурсам: Информационная система: [электронный ресурс]. – URL <http://window.edu.ru>
5. Электронные библиотеки:
Государственная публичная научно-техническая библиотека России - www.gpntb.ru ;
Российская государственная библиотека - www.rsl.ru;
Российская национальная библиотека - <http://ner.ru>;
Информационный портал компании «Газпром» [Электронный ресурс]/Сайт о нефтегазовой компании; ред. С.А. Дмитриев Web-мастер С.И. Юшкевич - Электронные данные - М.: Информационный портал компании «Газпром» - Режим доступа: <http://www.gazprom.ru>, свободный. - яз.рус.
6. Основные сайты отечественных журналов – источники информации по курсу:
журнал «Нефтяное хозяйство» - <http://www.oil-industry.ru>;
журнал «Нефтепромысловое дело» - <http://vniioeng.mcn.ru/inform/neftpromysel>;
журнал «Нефтегазовое дело» - <http://www.ogbus.ru>;
журнал «Нефтегазовые технологии» - <http://www.ogt.su>;
журнал «Rogtec - Российские нефтегазовые технологии» - <http://www.rogtecmagazine.com>;
журнал «Бурение и нефть» - <http://www.burneft.ru>
журнал «Горное оборудование и электромеханика» - <http://www.novtex.ru>;
журнал «Горный журнал» - <http://vniioeng.mcn.ru/inform/neftpromysel>;
журнал «Горная промышленность» - <http://www.ogbus.ru>;
журнал «Уголь» - <http://www.ogt.su>;
7. Основным зарубежным источником информации по курсу являются статьи Общества инженеров-нефтяников (SPE) - <http://www.spe.org>
8. Сайт Российского государственного университета нефти и газа имени И.М. Губкина: <http://www.gubkin.ru>

9. Сайт Википедия: <http://ru.wikipedia> .

10. ПЕРЕЧЕНЬ ИНФОРМАЦИОННЫХ ТЕХНОЛОГИЙ, ИСПОЛЬЗУЕМЫХ ПРИ ПРОВЕДЕНИИ ПРАКТИКИ, ВКЛЮЧАЯ ПЕРЕЧЕНЬ ПРОГРАММНОГО ОБЕСПЕЧЕНИЯ И ИНФОРМАЦИОННЫХ СПРАВОЧНЫХ СИСТЕМ

Для успешного прохождения практики, студент использует:

1. Microsoft Windows Server 2012 Datacenter
2. MathCAD
3. Microsoft Windows 8 Professional
4. Microsoft Office Standard 2013
5. Microsoft SQL Server Standard 2014
6. Microsoft Office Professional 2010
7. Microsoft Office Professional 2013
8. Statistica Base
9. Microsoft Office Professional 2010
10. Microsoft Windows Server 2012 Standard R2,
11. Инженерное ПО Math Work MATLAB и Math Work Simulink

Информационные справочные системы

Естественные технические науки SciCenter.online

[HTTP://SCICENTER.ONLINE/TEHNICHESKIE-NAUKI-SCICENTER.HTML](http://SCICENTER.ONLINE/TEHNICHESKIE-NAUKI-SCICENTER.HTML)

Научная библиотека

[HTTP://EDU.SERNAM.RU/BOOK_KIBER1.PHP?ID=581](http://EDU.SERNAM.RU/BOOK_KIBER1.PHP?ID=581)

ИПС «КонсультантПлюс»

Базы данных

Scopus: база данных рефератов и цитирования

<https://www.scopus.com/customer/profile/display.uri>

E-library: электронная научная библиотека: <https://elibrary.ru>

11. ОПИСАНИЕ МАТЕРИАЛЬНО-ТЕХНИЧЕСКОЙ БАЗЫ, НЕОБХОДИМОЙ ДЛЯ ПРОВЕДЕНИЯ ПРАКТИКИ

Для проведения практики необходимо следующее материально-техническое оборудование: рабочее место, соответствующее нормам санитарно-гигиенического и противопожарного законодательства Российской Федерации, библиотека УГГУ, учебные кабинеты «Мантрак-Восток-УГГУ», компьютерный класс, класс «ПАО Уралмашизавод»; мастерские «Вибротехник-УГГУ»; лаборатории «Проектирование гидравлических систем управления технологическими и транспортными машинами», «Транспортных машин», «Детали машин», «Механизации открытых работ имени В.Р. Кубачека», «Нефтегазопромысловых и транспортных машин и оборудования», «Буровой тренажер – ГЕОС-2М».

Материально-техническое обеспечение практики возлагается на руководителей организаций, принимающих обучающихся для прохождения учебной ознакомительной практики.

12 ОСОБЕННОСТИ ПРАКТИКИ ДЛЯ ЛИЦ С ИНВАЛИДНОСТЬЮ И ОГРАНИЧЕННЫМИ ВОЗМОЖНОСТЯМИ ЗДОРОВЬЯ

Практика для обучающихся из числа лиц с инвалидностью и ограниченными возможностями здоровья при необходимости может проводиться с учётом особенностей их психофизического развития, индивидуальных возможностей и состояния здоровья.

При определении мест прохождения практики обучающимися с инвалидностью учитываются рекомендации, содержащиеся в индивидуальной программе реабилитации или абилитации инвалида (при предъявлении обучающимся), относительно рекомендованных условий и видов труда.

При необходимости для прохождения практики создаются специальные рабочие места в соответствии с характером ограничений здоровья, а также с учетом характера выполняемых трудовых функций.

Выбор мест прохождения практик для лиц с инвалидностью и ограниченными возможностями здоровья учитывает требования их доступности.

Способы проведения практики для инвалидов и лиц с ограниченными возможностями здоровья при необходимости могут быть установлены с учётом особенностей их психофизического развития, индивидуальных возможностей и состояния здоровья.

Конкретные формы и процедуры промежуточной аттестации по практике обучающихся из числа лиц с инвалидностью и обучающихся из числа лиц с ограниченными возможностями здоровья устанавливаются ФГБОУ ВО «УГГУ» самостоятельно с учётом ограничений их здоровья и доводятся до сведения обучающихся в сроки, определённые в локальных актах университета.

Процедура проведения промежуточной аттестации по практике для обучающихся с инвалидностью и ограниченными возможностями здоровья при необходимости устанавливается с учётом индивидуальных психофизических особенностей. При необходимости предоставляется дополнительное время для подготовки ответа на вопросы при защите отчёта по практике.

13. ТРЕБОВАНИЯ К ОФОРМЛЕНИЮ ОТЧЕТА ПО ПРАКТИКЕ

Оформление отчета осуществляется в соответствии с требованиями, установленными в методических указаниях (приведены ниже).

12.1 ОБЩИЕ ТРЕБОВАНИЯ

Оформление отчета осуществляется в соответствии с требованиями государственных стандартов и университета.

Отчет выполняется печатным способом с использованием компьютера.

Каждая страница текста, включая иллюстрации и приложения, нумеруется арабскими цифрами, кроме титульного листа и содержания, по порядку без пропусков и повторений. Номера страниц проставляются, начиная с введения (третья страница), в центре нижней части листа без точки.

Текст работы следует печатать, соблюдая следующие размеры полей: правое – 10 мм, верхнее и нижнее – 20 мм, левое – 30 мм.

Рекомендуемым типом шрифта является Times New Roman, размер которого 14 pt (пунктов) (на рисунках и в таблицах допускается применение более мелкого размера шрифта, но не менее 10 pt).

Текст печатается через 1,5-ый интервал, красная строка – 1,25 см.

Цвет шрифта должен быть черным, необходимо соблюдать равномерную плотность, контрастность и четкость изображения по всей работе. Разрешается использовать компьютерные возможности акцентирования внимания на определенных терминах и формулах, применяя курсив, полужирный шрифт не применяется.

12.2. ПРАВИЛА ОФОРМЛЕНИЯ НАИМЕНОВАНИЙ И НУМЕРАЦИИ СТРУКТУРНЫХ ЭЛЕМЕНТОВ, ГЛАВ И ПАРАГРАФОВ

Отчет должен включать следующие структурные элементы: титульный лист, содержание, введение, основной текст, заключение, приложения (является дополнительным элементом). Основной текст может быть разделен на разделы и параграфы.

Каждый структурный элемент отчета (титульный лист, содержание, введение, заключение, приложение) и разделы необходимо начинать с новой страницы. Следующий параграф внутри одного раздела начинается через 2 межстрочных интервала на том же листе, где закончился предыдущий.

Расстояние между заголовком структурного элемента и текстом, заголовками главы и параграфа, заголовком параграфа и текстом составляет 2 межстрочных интервала.

Наименования структурных элементов письменной работы («СОДЕРЖАНИЕ», «ВВЕДЕНИЕ», «ЗАКЛЮЧЕНИЕ», «ПРИЛОЖЕНИЕ») служат заголовками структурных элементов. Данные наименования пишутся по центру страницы без точки в конце прописными (заглавными) буквами, не подчеркивая.

Разделы, параграфы должны иметь заголовки. Их следует нумеровать арабскими цифрами и записывать по центру страницы прописными (заглавными) буквами без точки в конце, не подчеркивая. Номер раздела указывается цифрой (например, 1, 2, 3), номер параграфа включает номер раздела и порядковый номер параграфа, разделенные точкой (например, 1.1, 2.1, 3.3). После номера раздела и параграфа в тексте точку не ставят. Если заголовок состоит из двух предложений, их разделяют точкой. Переносы слов в заголовках не допускаются. Не допускается писать заголовок параграфа на одном листе, а его текст – на другом.

В содержании работы наименования структурных элементов указываются с левого края страницы, при этом первая буква наименования является прописной (заглавной), остальные буквы являются строчными, например:

Введение

1 Краткая характеристика организации – места прохождения практики

2 Практический раздел – выполненные работы

Заключение

Приложения

12.3. ПРАВИЛА ОФОРМЛЕНИЯ СОКРАЩЕНИЙ И АББРЕВИАТУР

Сокращение русских слов и словосочетаний допускается при условии соблюдения требований ГОСТ 7.12–93 «Система стандартов по информации, библиотечному и издательскому делу. Библиографическая запись. Сокращение слов на русском языке. Общие требования и правила».

В тексте письменной работы допускаются общепринятые сокращения и аббревиатуры, установленные правилами орфографии и соответствующими нормативными документами, например: год – г., годы – гг., и так далее – и т. д., метр – м, тысяч – тыс., миллион – млн, миллиард – млрд, триллион – трлн, страница – с., Российская Федерация – РФ, общество с ограниченной ответственностью – ООО.

При использовании авторской аббревиатуры необходимо при первом ее упоминании дать полную расшифровку, например: «... Уральский государственный горный университет (далее – УГГУ)...».

Не допускается использование сокращений и аббревиатур в заголовках письменной работы, глав и параграфов.

12.4. ПРАВИЛА ОФОРМЛЕНИЯ ПЕРЕЧИСЛЕНИЙ

При необходимости в тексте работы могут быть приведены перечисления. Перед каждым элементом перечисления следует ставить дефис (иные маркеры не допустимы). Например:

«... заключение содержит:

- краткие выводы;
- оценку решений;
- разработку рекомендаций.»

При необходимости ссылки в тексте работы на один из элементов перечисления вместо дефиса ставятся строчные буквы в порядке русского алфавита, начиная с буквы а (за исключением букв ё, з, й, о, ч, ь, ы, ь). Для дальнейшей детализации перечислений необходимо использовать арабские цифры, после которых ставится скобка, а запись производится с абзацного отступа. Например:

- а) ...;
- б) ...;
- 1) ...;
- 2) ...;
- в) ...

12.5. ПРАВИЛА ОФОРМЛЕНИЯ РИСУНКОВ

В письменной работе для наглядности, уменьшения физического объема сплошного текста следует использовать иллюстрации – графики, схемы, диаграммы, чертежи, рисунки и фотографии. Все иллюстрации именуется рисунками. Их количество зависит от содержания работы и должно быть достаточно для того, чтобы придать ей ясность и конкретность.

На все рисунки должны быть даны ссылки в тексте работы, например: «... в соответствии с рисунком 2 ...» или «... тенденцию к снижению (рисунок 2)».

Рисунки следует располагать в работе непосредственно после текста, в котором они упоминаются впервые (при наличии достаточного пространства для помещения рисунка со всеми поясняющими данными), или на следующей странице. Если рисунок достаточно велик, его можно размещать на отдельном листе. Допускается поворот рисунка по часовой стрелке (если он выполнен на отдельном листе). Рисунки, размеры которых больше формата А4, учитывают как одну страницу и помещают в приложениях.

Рисунки, за исключением рисунков в приложениях, следует нумеровать арабскими цифрами сквозной нумерацией по всей работе. Каждый рисунок (схема, график, диаграмма) обозначается словом «Рисунок», должен иметь заголовок и подписываться следующим образом – посередине строки без абзацного отступа, например:



Рисунок 1 – Структура администрации организации

Если на рисунке отражены показатели, то после заголовка рисунка через запятую указывается единица измерения, например:

Рисунок 1 – Структура добычи, %

Рисунки каждого приложения обозначают отдельной нумерацией арабскими цифрами с добавлением перед цифрой обозначения приложения (например, рисунок А.3).

Если рисунок взят из первичного источника без авторской переработки, следует сделать ссылку, например:

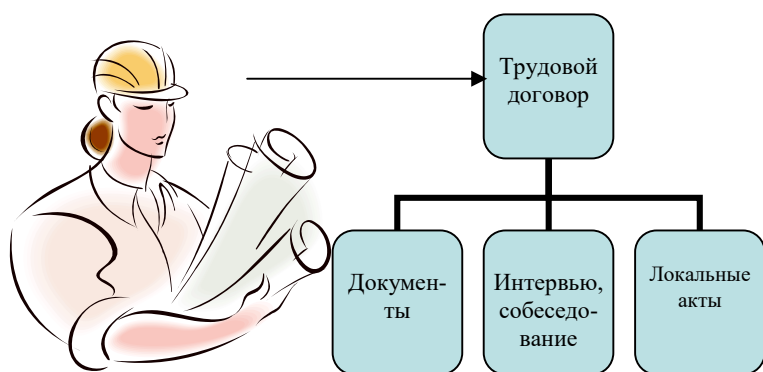
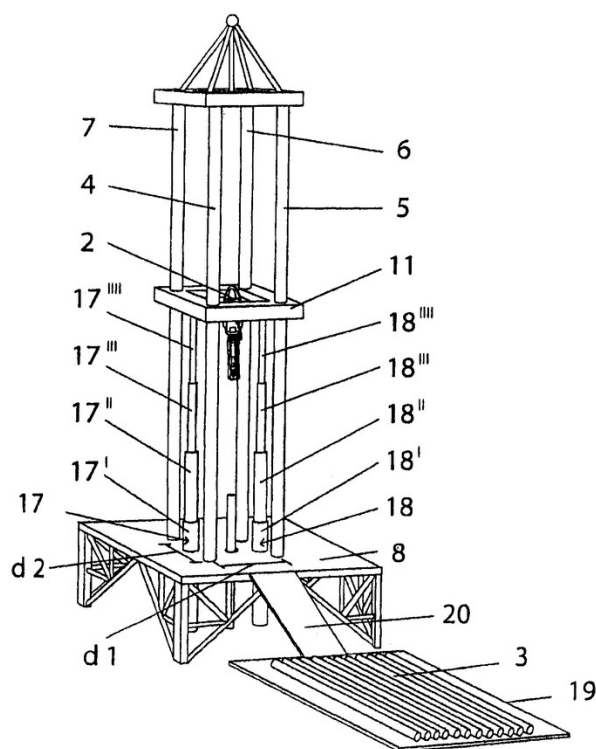


Рисунок 1 - Процесс заключения трудового договора [8, с. 46]

Если рисунок является авторской разработкой, необходимо после заголовка рисунка поставить знак сноски и указать в форме подстрочной сноски внизу страницы, на основании каких источников он составлен, например:



Фиг.4

Рисунок 2 – Буровая установка,.....¹

При необходимости между рисунком и его заголовком помещаются поясняющие данные (подрисночный текст), например, легенда.

12.6. ПРАВИЛА ОФОРМЛЕНИЯ ТАБЛИЦ

В письменной работе фактический материал в обобщенном и систематизированном виде может быть представлен в виде таблицы для наглядности и удобства сравнения показателей.

На все таблицы должны быть ссылки в работе. При ссылке следует писать слово «таблица» с указанием ее номера, например: «...в таблице 2 представлены ...» или «... характеризуется показателями (таблица 2)».

¹ Составлено автором по: [15, 23, 42].

Таблицу следует располагать в работе непосредственно после текста, в котором она упоминается впервые, или на следующей странице.

Таблицы, за исключением таблиц в приложениях, следует нумеровать арабскими цифрами сквозной нумерацией по всей работе. Каждая таблица должна иметь заголовок, который должен отражать ее содержание, быть точным, кратким. Заголовок таблицы следует помещать над таблицей слева, без абзацного отступа в одну строку с ее номером через тире, например:

Таблица 3 – Количество тонн угля, добытого шахтами Свердловской области

Наименование организации	2020	2021
ПАО «Бокситы Севера»	58	59
Березниковская шахта	29	51

Если таблица взята из первичного источника без авторской переработки, следует сделать ссылку, например:

Таблица 2 – Динамика основных показателей развития шахтного строительства в России за 2015–2018 гг. [15, с. 35]

	2018	2019	2020	2021
Объем строительства, млрд. руб.				
.....				

Если таблица является авторской разработкой, необходимо после заголовка таблицы поставить знак сноски и указать в форме подстрочной сноски внизу страницы, на основании каких источников она составлена, например:

Таблица 3 – Количество оборудования¹

Вид оборудования	2020	2021
Буровая машина	3	5
.....	3	7

Располагают таблицы на странице обычно вертикально. Помещенные на отдельной странице таблицы могут быть расположены горизонтально, причем графа с наименованиями показателей должна размещаться в левой части страницы. Слева, справа и снизу таблицы ограничивают линиями.

Таблицу с большим числом строк допускается переносить на другую страницу. При переносе части таблицы на другую страницу слово «Таблица» указывают один раз слева над первой частью таблицы. На странице, на которую перенесена часть таблицы, слева пишут «Продолжение таблицы» или «Окончание таблицы» с указанием номера таблицы и повторением шапки таблицы.

Если таблица переносится, то на странице, где помещена первая часть таблицы, нижняя ограничительная линия таблицы не проводится. Это же относится к странице (страницам), где помещено продолжение (продолжения) таблицы. Нижняя ограничительная линия таблицы проводится только на странице, где помещено окончание таблицы.

Заголовки граф и строк таблицы следует писать с прописной буквы в единственном числе, а подзаголовки граф – со строчной буквы, если они составляют одно предложение с заго-

¹ Составлено автором по: [2, 7, 10]

ловком, или с прописной буквы, если они имеют самостоятельное значение. В конце заголовков и подзаголовков таблиц точки не ставят. Заголовки граф, как правило, записывают параллельно строкам таблицы. При необходимости допускается перпендикулярное расположение заголовков граф.

Примечания к таблице (подтабличные примечания) размещают непосредственно под таблицей в виде: а) общего примечания; б) сноски; в) отдельной графы или табличной строки с заголовком. Выделять примечание в отдельную графу или строку целесообразно лишь тогда, когда примечание относится к большинству строк или граф. Примечания к отдельным заголовкам граф или строк следует связывать с ними знаком сноски. Общее примечание ко всей таблице не связывают с ней знаком сноски, а помещают после заголовка «Примечание» или «Примечания», оформляют как внутритекстовое примечание.

Допускается применять размер шрифта в таблице меньший, чем в тексте работы, но не менее 10 pt.

Если все показатели, приведенные в графах таблицы, выражены в одной и той же единице измерения, то ее обозначение необходимо помещать над таблицей справа. Если показатели таблицы выражены в разных единицах измерения, то обозначение единицы измерения указывается после наименования показателя через запятую. Допускается при необходимости выносить в отдельную графу обозначения единиц измерения.

Текст, повторяющийся в строках одной и той же графы и состоящий из одиночных слов, чередующихся с цифрами, заменяют кавычками. Если повторяющийся текст состоит из двух или более слов, то при первом повторении его заменяют словами «То же», а далее – кавычками. Если предыдущая фраза является частью последующей, то допускается заменить ее словами «То же» и добавить дополнительные сведения. При наличии горизонтальных линий текст необходимо повторять. Если в ячейке таблицы приведен текст из нескольких предложений, то в последнем предложении точка не ставится.

Заменять кавычками повторяющиеся в таблице цифры, математические знаки, знаки процента и номера, обозначения нормативных материалов, марок материалов не допускается.

При отсутствии отдельных данных в таблице следует ставить прочерк (тире). Цифры в графах таблиц должны проставляться так, чтобы разряды чисел во всей графе были расположены один под другим, если они относятся к одному показателю. В одной графе должно быть соблюдено, как правило, одинаковое количество десятичных знаков для всех значений величин.

Если таблицы размещены в приложении, их нумерация имеет определенные особенности. Таблицы каждого приложения нумеруют отдельной нумерацией арабскими цифрами. При этом перед цифрой, обозначающей номер таблицы в приложении, ставится буква соответствующего приложения, например:

Таблица В.1.– Динамика показателей за 2016–2017 гг.

Если в документе одна таблица, то она должна быть обозначена «Таблица 1» или «Таблица В.1», если она приведена в приложении (допустим, В).

12.7. ПРАВИЛА ОФОРМЛЕНИЯ ПРИМЕЧАНИЙ И ССЫЛОК

При необходимости пояснить содержание текста, таблицы или иллюстрации в работе следует помещать примечания. Их размещают непосредственно в конце страницы, таблицы, иллюстрации, к которым они относятся, и печатают с прописной буквы с абзацного отступа после слова «Примечание» или «Примечания». Если примечание одно, то после слова «Примечание» ставится тире и примечание печатается с прописной буквы. Одно примечание не нумеруют. Если их несколько, то после слова «Примечания» ставят двоеточие и каждое примечание печатают с прописной буквы с новой строки с абзацного отступа, нумеруя их по порядку арабскими цифрами.

Цитаты, а также все заимствования из печати данные (нормативы, цифры и др.) должны иметь библиографическую ссылку на первичный источник. Ссылка ставится непосредственно после того слова, числа, предложения, по которому дается пояснение, в квадратных скобках. В

квадратных скобках указывается порядковый номер источника в соответствии со списком использованных источников и номер страницы, с которой взята информация, например: [4, с. 32]. Это значит, использован четвертый источник из списка литературы со страницы 32. Если дается свободный пересказ принципиальных положений тех или иных авторов, то достаточно указать в скобках после изложения заимствованных положений номер источника по списку использованной литературы без указания номера страницы.

12.8. ПРАВИЛА ОФОРМЛЕНИЯ СПИСКА ИСПОЛЬЗОВАННЫХ ИСТОЧНИКОВ

Оформлению списка использованных источников, прилагаемого к отчету, следует уделять самое серьезное внимание.

Сведения об источниках приводятся в следующем порядке:

1) **нормативные правовые акты:** Нормативные правовые акты включаются в список в порядке убывания юридической силы в следующей очередности: международные нормативные правовые акты, Конституция Российской Федерации, федеральные конституционные законы, федеральные законы, акты Конституционного Суда Российской Федерации, решения других высших судебных органов, указы Президента Российской Федерации, постановления Правительства Российской Федерации, нормативные правовые акты федеральных органов исполнительной власти, законы субъектов Российской Федерации, подзаконные акты субъектов Российской Федерации, муниципальные правовые акты, акты организаций.

Нормативные правовые акты одного уровня располагаются в хронологическом порядке, от принятых в более ранние периоды к принятым в более поздние периоды.

Примеры оформления нормативных правовых актов и судебной практики:

1. Об общих принципах организации законодательных (представительных) и исполнительных органов власти субъектов Российской Федерации [Текст]: Федеральный закон от 06.10.1999 г. № 184-ФЗ // Собрание законодательства РФ. - 1999. - № 43.

2. О порядке разработки и утверждения административных регламентов исполнения государственных функций (предоставления государственных услуг) [Электронный ресурс]: Постановление Правительства РФ от 11.11.2005 г. № 679. - Доступ из справочно-правовой системы «КонсультантПлюс». – Режим доступа: <http://www.consultant.ru>.

3. О практике применения судами Закона Российской Федерации «О средствах массовой информации» [Электронный ресурс]: Постановление Пленума Верховного Суда РФ от 15.06.2010 № 16. - Доступ из справочно-правовой системы «КонсультантПлюс». – Режим доступа: <http://www.consultant.ru>.

4. Определение судебной коллегии по гражданским делам Верховного Суда Российской Федерации по иску Цирихова // Бюллетень Верховного Суда Российской Федерации. -1994. -№9. - С. 1-3.

2) **книги, статьи, материалы конференций и семинаров.** Располагаются по алфавиту фамилии автора или названию, если книга печатается под редакцией. Например:

5. Абрамова, А.А. Трудовое законодательство и права женщин [Текст] / А.А.Абрамова // Вестн. Моск. ун-та. Сер. 11, Право. - 2001. - № 5. - С. 23–25.

6. Витрянский, В.В. Договор банковского счета [Текст] / В.В. Витрянский // Хозяйство и право.- 2006.- № 4.- С. 19 – 25.

7. Двинянинова, Г.С. Комплимент: Коммуникативный статус или стратегия в дискурсе [Текст] / Г.С. Двинянинова // Социальная власть языка: сб. науч. тр. / Воронеж. межрегион. ин-т обществ. наук, Воронеж. гос. ун-т, Фак. романо-герман. истории. - Воронеж, 2001. - С. 101–106.

8. История России [Текст]: учеб. пособие для студентов всех специальностей / В.Н. Быков [и др.]; отв. ред. В.Н. Сухов; М-во образования Рос. Федерации, С.-Петербург. гос. лесотехн. акад. - 2-е изд., перераб. и доп. / при участии Т.А. Суховой. - СПб.: СПбЛТА, 2001. - 231 с.

9. Трудовое право России [Текст]: учебник / Под ред. Л.А.Сыроватской. - М.: Юристъ, 2006. - 280 с.
10. Семенов, В.В. Философия: итог тысячелетий. Философская психология [Текст] / В.В. Семенов; Рос. акад. наук, Пущин. науч. центр, Ин-т биофизики клетки, Акад. проблем сохранения жизни. - Пущино: ПНЦ РАН, 2000. - 64 с.
11. Черткова, Е.Л. Утопия как способ постижения социальной действительности [Электронный ресурс] / Е.Л. Черткова // Социемы: журнал Уральского гос. ун-та. - 2002. - N 8. – Режим доступа: <http://www2/usu.ru/philosoph/chertkova>.
12. Юридический советник [Электронный ресурс]. - 1 электрон. опт. диск (CD-ROM) : зв., цв. ; 12 см. - Прил.: Справочник пользователя [Текст] / сост. В.А. Быков. - 32 с.;

3) статистические сборники, инструктивные материалы, методические рекомендации, реферативная информация, нормативно-справочные материалы. Располагаются по алфавиту. Например:

13. Временные методические рекомендации по вопросам реструктуризации бюджетной сферы и повышения эффективности расходов региональных и местных бюджетов (Краткая концепция реструктуризации государственного и муниципального сектора и повышения эффективности бюджетных расходов на региональном и местном уровнях) [Текст]. - М.: ИЭПП, 2006. - 67 с.
14. Свердловская область в 1992-1996 годах [Текст]: Стат. сб. / Свердлов. обл. комитет гос. статистики Госкомстата РФ. - Екатеринбург, 1997. - 115 с.
15. Социальное положение и уровень жизни населения России в 2010 г. [Текст]: Стат. сб. / Росстат. - М., 2002. - 320 с.
16. Социально-экономическое положение федеральных округов в 2010 г. [Электронный ресурс]. – Режим доступа: <http://www.gks.ru>

4) книги и статьи на иностранных языках в алфавитном порядке. Например:

17. An Interview with Douglass C. North [Text] // The Newsletter of The Cliometric Society. - 1993. - Vol. 8. - N 3. - P. 23–28.
18. Burkhead, J. The Budget and Democratic Government [Text] / Lyden F.J., Miller E.G. (Eds.) / Planning, Programming, Budgeting. Markham : Chicago, 1972. 218 p.
19. Miller, D. Strategy Making and Structure: Analysis and Implications for Performance [Text] // Academy of Management Journal. - 1987. - Vol. 30. - N 1. - P. 45–51;
20. Marry S.E. Legal Pluralism. – Law and Society Review. Vol 22.- 1998.- №5.- p. 22-27

5) интернет-сайты. Например:

21. Министерство финансов Российской Федерации: [Электронный ресурс]. – Режим доступа: <http://www.minfin.ru>
22. Российская книжная палата: [Электронный ресурс]. - Режим доступа: <http://www.bookchamber.ru>

В списке использованных источников применяется сквозная нумерация с применением арабского алфавита. Все объекты печатаются единым списком, группы объектов не выделяются, источники печатаются с абзацного отступа.

Объекты описания списка должны быть обозначены терминами в квадратных скобках²:

- [Видеозапись];
- [Мультимедиа];
- [Текст];
- [Электронный ресурс].

² Полный перечень см. в: Система стандартов по информации, библиотечному и издательскому делу. Библиографическая запись. Библиографическое описание. Общие требования и правила составления [Текст]: ГОСТ 7.1-2003.

При занесении источников в список литературы следует придерживаться установленных правил их библиографического описания.

12.9. ПРАВИЛА ОФОРМЛЕНИЯ ПРИЛОЖЕНИЙ

В приложения рекомендовано включать материалы, которые по каким-либо причинам не могут быть включены в основную часть: материалы, дополняющие работу; таблицы вспомогательных цифровых данных; инструкции, методики, описания алгоритмов и программ задач, иллюстрации вспомогательного характера; нормативные правовые акты, например, должностные инструкции. В приложения также включают иллюстрации, таблицы и распечатки, выполненные на листах формата А3.

Приложения оформляют как продолжение данного документа на последующих его листах после списка использованных источников.

Приложения обозначают заглавными буквами русского алфавита, начиная с А, за исключением букв Ё, З, Й, О, Ч, Ъ, Ы, Ь (ПРИЛОЖЕНИЕ А, ПРИЛОЖЕНИЕ Б, ПРИЛОЖЕНИЕ В и т.д.). Допускается обозначение приложений буквами латинского алфавита, за исключением букв I и O. В случае полного использования букв русского и латинского алфавитов допускается обозначать приложения арабскими цифрами.

Само слово «ПРИЛОЖЕНИЕ» пишется прописными (заглавными) буквами.

Если в работе одно приложение, оно обозначается «ПРИЛОЖЕНИЕ А».

Каждое приложение следует начинать с новой страницы. При этом слово «ПРИЛОЖЕНИЕ» и его буквенное обозначение пишутся с абзацного отступа.

Приложение должно иметь заголовок, который записывают на следующей строке после слова «ПРИЛОЖЕНИЕ» с абзацного отступа. Заголовок пишется с прописной буквы.

В тексте работы на все приложения должны быть даны ссылки, например: «... в приложении Б...». Приложения располагают в порядке ссылок на них в тексте работы.

Текст каждого приложения, при необходимости, может быть разделен на разделы, подразделы, пункты, подпункты, которые нумеруют в пределах каждого приложения. Перед номером ставится обозначение этого приложения.

Приложения должны иметь общую с остальной частью документа сквозную нумерацию страниц.

ПРИЛОЖЕНИЯ

ПРИЛОЖЕНИЕ А

Образец оформления титульного листа отчета по практике



Федеральное государственное бюджетное образовательное учреждение
высшего образования
«Уральский государственный горный университет»
(ФГБОУ ВО «УГГУ»)
620144, г. Екатеринбург, ул. Куйбышева, 30

ОТЧЕТ

о прохождении _____ практики
(название практики)

(наименование организации прохождения практики)

Направление: 15.04.02
*ТЕХНОЛОГИЧЕСКИЕ МАШИНЫ И ОБО-
РУДОВАНИЕ*

Профиль:
*МАШИНЫ И ОБОРУДОВАНИЕ НЕФТЕ-
ГАЗОВОГО И ГОРНОГО КОМПЛЕКСОВ*

Студент: Борисов А. В.
Группа: ТМО.м-21

Руководители практики от университета:
Лагунова Ю.А.

Руководитель практики от организации:
Бородулин Д.В., директор учебного комби-
ната ОАО «Ураласбест»

Оценка _____

Подпись _____

Екатеринбург
2021

ПРИЛОЖЕНИЕ Б

Образец оформления содержания отчета по учебной практике

СОДЕРЖАНИЕ

	Введение	3
1	Краткая характеристика организации - места практики	5
1.1	Оборудование	9
1.2	Характеристика структурного подразделения	12
	15
2	Практический раздел – выполненные работы	17
2.1	Виды и объем выполненных работ	...
2.2
	Заключение	...
	Приложения	...

МИНИСТЕРСТВО НАУКИ И ВЫСШЕГО ОБРАЗОВАНИЯ
РОССИЙСКОЙ ФЕДЕРАЦИИ

Федеральное государственное бюджетное образовательное учреждение
высшего образования

«Уральский государственный горный университет»

Проректор по учебно-методическому
комплексу
С.А. Упоров



**ПРОГРАММА ПРОИЗВОДСТВЕННОЙ ПРАКТИКИ
Б2.В.01(П) ТЕХНОЛОГИЧЕСКАЯ (ПРОЕКТНО-
ТЕХНОЛОГИЧЕСКАЯ) ПРАКТИКА**

Направление подготовки

15.04.02 Технологические машины и оборудование

Направленность (профиль)

Машины и оборудование нефтегазового и горного комплексов

форма обучения: *очная, заочная*

год набора: 2023

Автор: Лагунова Ю.А., д-р техн. наук, профессор

Одобрена на заседании кафедры

Горных машин и комплексов

(название кафедры)

Зав.кафедрой

(подпись)

Лагунова Ю.А.

(Фамилия И.О.)

Протокол № 1 от 31.08.2022

(Дата)

Рассмотрена методической комиссией
факультета

горно-механического

(название факультета)

Председатель

(подпись)

Осипов П.А.

(Фамилия И.О.)

Протокол № 1 от 13.09.2022

(Дата)

СОДЕРЖАНИЕ

1. ВИД И ТИП ПРАКТИКИ И СПОСОБЫ ЕЁ ПРОВЕДЕНИЯ.....	33
2. ПЕРЕЧЕНЬ ПЛАНИРУЕМЫХ РЕЗУЛЬТАТОВ ОБУЧЕНИЯ ПРИ ПРОХОЖДЕНИИ ПРАКТИКИ, СООТНЕСЕННЫХ С ПЛАНИРУЕМЫМИ РЕЗУЛЬТАТАМИ ОСВОЕНИЯ ОБРАЗОВАТЕЛЬНОЙ ПРОГРАММЫ	34
3. МЕСТО ПРАКТИКИ В СТРУКТУРЕ ОБРАЗОВАТЕЛЬНОЙ ПРОГРАММЫ	37
4. ОБЪЕМ ПРАКТИКИ В ЗАЧЕТНЫХ ЕДИНИЦАХ И ЕЕ ПРОДОЛЖИТЕЛЬНОСТЬ В НЕДЕЛЯХ, ЛИБО В АКАДЕМИЧЕСКИХ ИЛИ АСТРОНОМИЧЕСКИХ ЧАСАХ.....	37
5. СОДЕРЖАНИЕ ПРАКТИКИ.....	38
6. ФОРМА ОТЧЕТНОСТИ ПО ПРАКТИКЕ	40
7. ПЕРЕЧЕНЬ УЧЕБНО-МЕТОДИЧЕСКОГО ОБЕСПЕЧЕНИЯ ДЛЯ САМОСТОЯТЕЛЬНОЙ РАБОТЫ ОБУЧАЮЩИХСЯ ПО ПРАКТИКЕ И ОБРАЗОВАТЕЛЬНЫЕ ТЕХНОЛОГИИ.....	Ошибка! Закладка не определена.
8. КОНТРОЛЬ И ОЦЕНКА РЕЗУЛЬТАТОВ ПРАКТИКИ. ОЦЕНОЧНЫЕ СРЕДСТВА ДЛЯ ПРОВЕДЕНИЯ ПРОМЕЖУТОЧНОЙ АТТЕСТАЦИИ ОБУЧАЮЩИХСЯ ПО ПРАКТИКЕ.....	Ошибка! Закладка не определена.
9. ПЕРЕЧЕНЬ УЧЕБНОЙ ЛИТЕРАТУРЫ И РЕСУРСОВ СЕТИ «ИНТЕРНЕТ», НЕОБХОДИМЫХ ДЛЯ ПРОВЕДЕНИЯ ПРАКТИКИ	Ошибка! Закладка не определена.
10. ПЕРЕЧЕНЬ ИНФОРМАЦИОННЫХ ТЕХНОЛОГИЙ, ИСПОЛЬЗУЕМЫХ ПРИ ПРОВЕДЕНИИ ПРАКТИКИ.....	Ошибка! Закладка не определена.
11. ОПИСАНИЕ МАТЕРИАЛЬНО-ТЕХНИЧЕСКОЙ БАЗЫ, НЕОБХОДИМОЙ ДЛЯ ПРОВЕДЕНИЯ ПРАКТИКИ.....	Ошибка! Закладка не определена.
12. ТРЕБОВАНИЯ К ОФОРМЛЕНИЮ ОТЧЕТА ПО ПРАКТИКЕ.....	Ошибка! Закладка не определена.

1. ВИД И ТИП ПРАКТИКИ И СПОСОБЫ ЕЁ ПРОВЕДЕНИЯ

Практика студентов является составной частью основной профессиональной образовательной программы высшего образования, одним из видов занятий, предусмотренных учебным планом, непосредственно ориентированных на профессионально-практическую подготовку. Система практического обучения способствует овладению предметными знаниями и умениями, развитию и повышению мотивации к профессиональной деятельности, осознанию себя как компетентного специалиста. Кроме того, она позволяет студенту попробовать свои силы в выбранной профессии, научиться применять теоретические знания, полученные в ходе теоретического обучения. Технологическая (проектно-технологическая) практика позволяет сформировать у магистрантов навыки практической *проектно-конструкторской* и *производственно-технологической* деятельности для решения следующих *профессиональных задач*.

В проектно-конструкторской:

- разработка перспективных конструкций;
- оптимизация проектных решений с учетом природоохранных и энергосберегающих технологий;
- создание прикладных программ расчета;
- проведение экспертизы проектно-конструкторских и технологических разработок;
- проведение патентных исследований с целью обеспечения патентной чистоты и патентоспособности новых проектных решений и определения показателей технического уровня проектируемых изделий;
- разработка эскизных, технических и рабочих проектов сложных изделий и использованием средств автоматизированного проектирования и передового опыта разработки конкурентоспособных изделий;
- проведение технических расчетов по проектам, технико-экономического и функционально-стоимостного анализа эффективности проектируемых изделий и конструкций;
- разработка методических и нормативных документов, технической документации, а также предложений по реализации разработанных проектов и программ;
- оценка инновационных потенциалов проектов;
- оценка инновационных рисков коммерциализации проектов;

В производственно-технологической:

- проектирование машин, приводов, систем, технологических процессов с использованием автоматизированных систем технологической подготовки производства машин, приводов, систем;
- разработка норм выработки, технологических нормативов на расход рабочих материалов, топлива и электроэнергии, а также выбор оборудования и технологической оснастки;
- разработка технических заданий на проектирование и изготовление машин, приводов, систем, нестандартного оборудования и технологической оснастки машин, приводов, систем;
- обеспечение технологичности изделий и процессов изготовления изделий машиностроения;
- оценка экономической эффективности технологических процессов;
- исследование и анализ причин брака при проектировании, изготовлении, испытаниях, эксплуатации, утилизации технических изделий и систем и разработка предложений по его предупреждению и устранению;
- разработка мероприятий по комплексному использованию сырья, замене дефицитных материалов и изыскание способов утилизации отходов производства;
- выбор систем обеспечения экологической безопасности при проведении работ;
- осуществление технического контроля и управление качеством при проектировании, изготовлении, испытаниях, эксплуатации, утилизации технических изделий и систем;
- обеспечение заданного уровня качества продукции с учетом международных стандартов ИСО 9000.

Основная цель технологической (проектно-технологической) практики - закрепление теоретических и практических знаний; овладение на основе полученных теоретических знаний профессиональными умениями и приобретения опыта по обоснованию основных параметров технологических машин и оборудования, применяемых в инженерном обеспечении деятельности человека в недрах Земли при эксплуатационной разведке, добыче и переработке твердых полезных ископаемых, строительстве и эксплуатации подземных объектов различного назначения; формирование умения организовать самостоятельный трудовой процесс.

Задачами технологической (проектно-технологической) практики являются:

- практическое закрепление теоретических знаний, полученных в период обучения;
- получение студентами сведений о будущей профессиональной деятельности;
- приобретение опыта профессиональной деятельности в составе службы главного механика и главного конструктора на нефтегазовом, горном, транспортном или машиностроительном предприятиях;
- выполнение индивидуальных заданий кафедры.

<i>№ п/п</i>	<i>Вид практики</i>	<i>Способ и формы проведения практики</i>	<i>Место проведения практики</i>
1.	Технологическая (проектно-технологическая) практика	Способы проведения: стационарная (г. Екатеринбург) или выездная (вне г. Екатеринбурга). Формы проведения практики: дискретно	Технологическая (проектно-технологическая) практика проводится как в структурных подразделениях УГГУ (возможно посещение профильных организаций с целью изучения их опыта решения конкретных профессиональных и производственных задач в соответствии с заданием практики), так и в организациях – базах практики, с которыми у УГГУ заключены договоры о практике, деятельность которых соответствует видам деятельности, осваиваемым в рамках ОПОП ВО.
		Студенты заочной формы обучения могут пройти практику по месту работы, если деятельность организации связана с технологическими машинами и оборудованием на предприятиях нефтегазового и горного комплексов, при этом профессиональная деятельность, осуществляемая ими, соответствует содержанию практики. В случае несоответствия (отсутствия) места работы профилю обучения, студент обязан согласовать порядок прохождения практики с выпускающей кафедрой.	

При определении мест прохождения практики обучающимися с инвалидностью учитываются рекомендации, содержащиеся в индивидуальной программе реабилитации или абилитации инвалида, относительно рекомендованных условий и видов труда. Выбор мест прохождения практик для инвалидов и лиц с ограниченными возможностями здоровья учитывает требования их доступности.

2. ПЕРЕЧЕНЬ ПЛАНИРУЕМЫХ РЕЗУЛЬТАТОВ ОБУЧЕНИЯ ПРИ ПРОХОЖДЕНИИ ПРАКТИКИ, СООТНЕСЕННЫХ С ПЛАНИРУЕМЫМИ РЕЗУЛЬТАТАМИ ОСВОЕНИЯ ОБРАЗОВАТЕЛЬНОЙ ПРОГРАММЫ

Результатом освоения технологической (проектно-технологической) практики является формирование у обучающихся следующих компетенций:

профессиональных

- способен подготавливать технические задания на разработку проектных решений, разрабатывать эскизные, технические и рабочие проекты технических разработок с использовани-

ем средств автоматизации проектирования и передового опыта разработки конкурентоспособных изделий, участвовать в рассмотрении различной технической документации, подготавливать необходимые обзоры, отзывы, заключения (ПК-1);

- способен составлять описания принципов действия и устройства проектируемых изделий и объектов с обоснованием принятых технических решений (ПК-2);

- способен разрабатывать методические и нормативные документы, предложения и проводить мероприятия по реализации разработанных проектов и программ (ПК-3);

- способен применять новые современные методы разработки технологических процессов изготовления изделий и объектов в сфере профессиональной деятельности с определением рациональных технологических режимов работы специального оборудования (ПК-4);

- способен разрабатывать технические задания на проектирование и изготовление машин, приводов, систем и нестандартного оборудования и средств технологического оснащения, выбирать оборудование и технологическую оснастку (ПК-5).

Компетенция	Код по ФГОС	Код и наименование индикатора достижения компетенции	Результаты обучения	
1	2	3	4	
Способен подготавливать технические задания на разработку проектных решений, разрабатывать эскизные, технические и рабочие проекты технических разработок с использованием средств автоматизации проектирования и передового опыта разработки конкурентоспособных изделий, участвовать в рассмотрении различной технической документации, подготавливать необходимые обзоры, отзывы, заключения	ПК-1	ПК-1.1 Проводит патентные исследования и определяет характеристику продукции (услуг) ПК-1.2 Выполняет работы по обработке и анализу научно-технической информации и результатов исследований ПК-1.3 Демонстрирует знания единой системы конструкторской документации (ЕСКД) ПК-1.4 Готовит технические задания на разработку проектных решений, разрабатывает эскизные, технические и рабочие проекты технических разработок с использованием средств автоматизации проектирования и передового опыта разработки конкурентоспособных изделий ПК-1.5 Готовит обзоры, отзывы, заключения по опытным образцам технологических машин	<i>знать</i>	основы эскизного и технического проектирования, состав конструкторской технической документации, требования ЕСКД, ГОСТ, ОТС и ТУ
			<i>уметь</i>	составлять технические задания на разработку проектных решений, разрабатывать эскизные, технические и рабочие проекты технических разработок с использованием средств автоматизации проектирования и передового опыта разработки конкурентоспособных изделий, участвовать в рассмотрении различной технической документации, подготавливать необходимые обзоры, отзывы, заключения
			<i>владеть</i>	навыками составления технических заданий на разработку проектных решений, разработки эскизных, технических и рабочих проектов технических разработок с использованием средств автоматизации проектирования и передового опыта разработки конкурентоспособных изделий, навыками подготовки необходимых обзоров, отзывов, заключений
Способен составлять описания принципов	ПК-2	ПК-2.1 Использует принципы действия и функциональные	<i>знать</i>	принципы рационального конструирования технологических машин; ОСНОВЫ ЭСКИЗНОГО И ТЕХНИЧЕСКОГО

действия и устройства проектируемых изделий и объектов с обоснованием принятых технических решений		<p>особенности технологических машин ПК-2.2 Составляет грамотные описания принципов действия и устройства проектируемых изделий и объектов ПК-2.3 Обосновывает принятые технические решения с учетом анализа патентных исследований</p>		ского проектирования, состав конструкторской технической документации, требования ЕСКД, ГОСТ, ОТС и ТУ;
			<i>уметь</i>	оценить уровень технологичности конструкции машин; анализировать параметры технологических процессов в соответствии с конструктивными параметрами и функциональным назначением применяемого оборудования;
			<i>владеть</i>	способами повышения компактности конструкции; методами анализа ошибок, навыками работы в патентных базах (ФИПС).
Способен разрабатывать методические и нормативные документы, предложения и проводить мероприятия по реализации разработанных проектов и программ	ПК-3	<p>ПК-3.1 Знает содержание актуальной нормативной документации, методы анализа научных данных ПК-3.2 Разрабатывает методические и нормативные документы, предложения ПК-3.3 Проводит мероприятия по реализации разработанных проектов и программ</p>	<i>знать</i>	актуальную нормативную документацию в соответствующей области знаний; методы проведения исследований и разработок; средства и практику планирования, организации, проведения и внедрения научных исследований и разработок
			<i>уметь</i>	применять актуальную нормативную документацию в соответствующей области знаний; оформлять результаты научно-исследовательских и опытно-конструкторских работ (патенты, научно-техническую документацию)
			<i>владеть</i>	навыками разработки планов и методических программ проведения исследований и разработок по определенной тематике; навыками организации сбора и изучения научно-технической информации по теме; навыками проведения анализа и теоретического обобщения научных данных в соответствии с задачами исследования
Способен применять новые современные методы разработки технологических процессов изготовления изделий и объектов в сфере профессиональной деятельности с определением ра-	ПК-4	<p>ПК-4.1 Демонстрирует знания рациональных технологических режимов работы специального оборудования ПК-4.2 Применяет современные методы разработки технологических процессов изготовления машин и оборудования для горного и нефтегазового комплексов</p>	<i>знать</i>	научно-техническую документацию в соответствующей области знаний; охранные документы; методы определения патентной чистоты объекта техники
			<i>уметь</i>	оценивать патентоспособность вновь созданных технических и художественно-конструкторских решений; использовать методы анализа применимости в объекте исследований известных объектов промышленной (интеллектуальной) собственности
			<i>владеть</i>	навыками определения задач па-

ациональных технологических режимов работы специального оборудования				тентных исследований, видов исследований и методов их проведения и разработка задания на проведение патентных исследований; оформления результатов исследований в виде отчета о патентных исследованиях	
ПК-5. Способен разрабатывать технические задания на проектирование и изготовление машин, приводов, систем и нестандартного оборудования и средств технологического оснащения, выбирать оборудование и технологическую оснастку	ПК-5	ПК-5.1	Руководит группой работников при исследовании самостоятельных тем	<i>знать</i>	методы организации труда и управления персоналом; сопоставительный анализ объекта техники с охраняемыми объектами промышленной собственности
		ПК-5.2	Разрабатывает технические задания на проектирование и изготовление машин, приводов, систем и нестандартного оборудования, технологического оснащения	<i>уметь</i>	обосновывать меры по беспрепятственному производству и реализации объектов техники в стране и за рубежом; определять показатели технического уровня объекта техники; анализировать научные проблемы по тематике проводимых исследований и разработок
		ПК-5.3	Выбирает оборудование и технологическую оснастку	<i>владеть</i>	систематизацией и анализом отобранной документации; навыками разработки элементов планов и методических программ проведения исследований и разработок; внедрения результатов исследований и разработок в соответствии с установленными полномочиями; проверкой правильности результатов, полученных сотрудниками, работающими под его руководством

3. МЕСТО ПРАКТИКИ В СТРУКТУРЕ ОБРАЗОВАТЕЛЬНОЙ ПРОГРАММЫ

Технологическая (проектно-технологическая) практика студентов УГГУ является составной частью основной профессиональной образовательной программы высшего образования, входит в Блок 2 «Практика», и представляет собой одну из форм организации учебного процесса, заключающуюся в профессионально-практической подготовке обучающихся в университете и на базах практики.

4. ОБЪЕМ ПРАКТИКИ В ЗАЧЕТНЫХ ЕДИНИЦАХ И ЕЕ ПРОДОЛЖИТЕЛЬНОСТЬ В НЕДЕЛЯХ, ЛИБО В АКАДЕМИЧЕСКИХ ИЛИ АСТРОНОМИЧЕСКИХ ЧАСАХ

Общая трудоемкость технологической (проектно-технологической) практики 18 зачетных единиц, 648 часов.

Общее время прохождения студентами технологической (проектно-технологической) практики составляет 12 недель, т.е. 84 календарных дня.

5. СОДЕРЖАНИЕ ПРАКТИКИ

№ п/п	№ недели	Разделы (этапы) практики и содержание, место прохождения практики	Трудоемкость (в часах) самостоятельная работа	Формы контроля
1	1	Организационное собрание, сбор и изучение рекомендуемой литературы, получение необходимых консультаций по организации и методике проведения работ со стороны руководителя практики от кафедры	20	собеседование
2	1-12	Машиностроительные предприятия нефтегазового и горного комплекса, например, ОАО «Уралмаш НГО Холдинг»; ОАО Нова-энергетические услуги (Тарко Сале), ОАО «Сургутнефтегаз»; ПАО «Уралмашзавод»; ЗАО «Машиностроительный холдинг» и др.		
3	1	Инструктаж по технике безопасности, охране труда, пожарной безопасности, сдача техминимума	20	заполнение соответствующего раздела плана-графика практики
4	1-4	а) изучает: – правила эксплуатации и принцип действия технологического оборудования на производстве; – патентные и литературные источники по разрабатываемой теме с целью их использования при выполнении выпускной квалификационной работы; – методы исследования и проведения экспериментальных работ; – информационные технологии в научных исследованиях, программные продукты, относящиеся к профессиональной сфере; – порядок внедрения результатов научных исследований и разработок; – физические и математические модели процессов и явлений, относящихся к исследуемому объекту; – требования к оформлению научно-технической документации	200	
5	5-8	б) выполняет: – анализ, систематизацию и обобщение научно-технической информации по теме исследований; – теоретическое или экспериментальное исследование в рамках поставленных задач, включая математический (имитационный) эксперимент; – анализ достоверности полученных результатов; – сравнение результатов исследования объекта разработки с отечественными и зарубежными аналогами; – анализ научной и практической значимости проводимых исследований	200	

6	9-12	<p>в) приобретает навыки:</p> <ul style="list-style-type: none"> – работы с прикладными научными пакетами и редакторскими программами, используемыми при проведении научных исследований и разработок; – работы на экспериментальных установках, приборах и стендах; – формулирования целей и задач научного исследования; – выбора и обоснования методики исследования; – оформления результатов научных исследований (оформление отчёта, написание научных статей, тезисов докладов) 	200	
7		<i>Итоговый (окончательный) этап</i>		Защита отчета по итогам прохождения практики
7.1	1-12	Подготовка отчета, защита отчета	8	
		Итого	648	Зачет с оценкой

Практика для обучающихся с ограниченными возможностями здоровья и инвалидов проводится с учетом особенностей их психофизического развития, индивидуальных возможностей и состояния здоровья.

В целях обеспечения организации самостоятельной работы студента в период практики перед началом практики для студентов проводится организационное собрание, на котором разъясняются цели и задачи, содержание, сроки практики, порядок её прохождения, сообщается информация о предприятиях-базах практик и количестве предоставляемых мест на них, формулируются задания практики, план практики, разъясняются формы, виды отчетности, порядок заполнения бланков отчетности, требования к оформлению отчетных документов, порядок защиты отчета по практике, даются иные рекомендации по прохождению практики.

Перед началом практики в организации обучающимся необходимо ознакомиться с правилами безопасной работы и пройти инструктаж по охране труда и технике безопасности. Практику целесообразно начать с экскурсии по организации (структурному подразделению организации), ведущими специалистами организации обучающимся могут быть прочитаны установочные лекции, отражающие характеристику продукции организации, технологию её производства, контроль качества продукции, решение вопросов охраны труда и окружающей среды и т.д.

Организация технологической (проектно-технологической) практики на местах возлагается на руководителя организации, который назначает её руководителем практического работника и организует прохождение практики в соответствии с программой практики.

Общие рекомендации обучающимся по прохождению технологической (проектно-технологической) практики:

Перед прохождением практики студент должен изучить программу, представленную учебно-методическую документацию по практике и обратиться к соответствующим нормативным материалам, литературе с тем, чтобы быть подготовленным к выполнению определённых видов работ, связанных с будущей профессиональной деятельностью, к решению задач практики, конкретных практических вопросов.

При необходимости обучающиеся должны подготовить: ксерокопии своих свидетельств о постановке на учет в налоговом органе (ИНН), пенсионного страхования; получить при необходимости медицинскую справку по форме, требуемой предприятием-базой практики, в поликлинике, к которой прикреплены; подготовить фотографии (формат по требованию предприятия-базы практики) и паспортные данные (ксерокопии разворотов с фотографией и регистра-

цией места жительства) для оформления пропусков на предприятия, в учреждения, организации.

В рамках *самостоятельной работы* обучающемуся рекомендуется проработать конспекты лекций, учебников и других горнотехнических изданий, технической документации горных предприятий. Контроль качества самостоятельной работы студентов производится при защите отчёта по практике.

При прохождении практики *обучающиеся обязаны:*

своевременно прибыть на место прохождения практики, иметь при себе все необходимые документы: паспорт, индивидуальное задание, план (график) практики;

подчиняться действующим правилам внутреннего трудового распорядка организации – места прохождения практики;

изучить и строго соблюдать правила охраны труда, техники безопасности, производственной санитарии и промышленной безопасности;

полностью выполнять задания, предусмотренные программой практики;

выполнять задания руководителя практики от организации;

быть вежливым, внимательным в общении с работниками;

вести записи о проделанной работе, чтобы в дальнейшем в отчете описать содержание проделанной работы;

в установленный срок отчитаться о прохождении практики руководителю практики от кафедры, подготовить и сдать отчет и другие документы практики на кафедру.

При возникновении затруднений в процессе практики студент может обратиться к руководителю практики от университета либо от организации-базы практики и получить необходимые разъяснения.

Примерный план прохождения практики:

Задание	Отчетность
<i>Знакомство с основами будущей профессии</i>	
1. Ознакомиться с организацией, технологическим оборудованием предприятия и его организационной структурой, пройти инструктаж по технике безопасности	Первый раздел отчета - Описание организации – наименование и адрес организации, структура, управление, вид (профиль) деятельности, отразить особенности техники безопасности.
2. Ознакомиться с подразделением, в котором студент проходит практику, организацией деятельности механика или конструктора, должностными инструкциями рабочих мест и инженерно-технического персонала.	Первый раздел отчета - Описание подразделения – название, функции, задачи подразделения, должностные обязанности работников (кратко).
<i>Формирование общепрофессиональных и профессиональных компетенций (умений и навыков)</i>	
3. Выполнить задания по поручению и под наблюдением механика, конструктора: - разобрать заданный узел технологической машины; - провести замеры и эскизировку деталей разобранного узла; - создать конструкторскую документацию (рабочие чертежи деталей узла, сборочные чертежи заданного узла); - провести сборку узла.	Второй раздел отчета - Составленные студентом документы – эскизы деталей, рабочие чертежи деталей узла, сборочные чертежи заданного узла, описание выполненной деятельности

6. ФОРМА ОТЧЕТНОСТИ ПО ПРАКТИКЕ

По результатам **технологической (проектно-технологической) практики** студент представляет набор документов:

индивидуальное задание и график (план) проведения практики заполненный соответствующим образом (приложение В);

характеристика с места практики (приложение Г);

отчет обучающегося.

Индивидуальное задание, график (план) прохождения практики, характеристика – единый документ.

Документы должны быть подписаны руководителем практики от организации – базы практики и заверены печатью организации – базы практики.

Отчет вместе с документами служит основанием для оценки результатов **технологической (проектно-технологической) практики** руководителем практики от университета. Полученная оценка – «зачет с оценкой», «зачтено» выставляется в ведомость и зачетную книжку обучающегося.

Содержание отчета должно соответствовать программе практики, в нем обобщается и анализируется весь ход практики, выполнение заданий и других запланированных мероприятий. Отчет должен иметь четкое построение, логическую последовательность, конкретность.

Отчет по **технологической (проектно-технологической) практики** имеет следующую структуру: титульный лист (приложение А), индивидуальное задание и график (план) проведения практики заполненный соответствующим образом (приложение В), содержание (приложение Б), введение, основная часть (первый и второй разделы), заключение, приложения.

Титульный лист отчета содержит: указание места прохождения практики, данные о руководителе практики от университета и от организации (образец – приложение А).

После титульного листа помещается индивидуальное задание на практику, содержащее график (план) практики, характеристику с места практики.

Содержание отчета о прохождении учебной практики помещают после титульного листа и индивидуального задания. В содержании отчета указывают: перечень разделов (при желании параграфов), номера страниц, с которых начинается каждый из них (образец – приложение Б).

Во введении следует отразить: место и сроки практики; её цели и задачи; выполненные обязанности, изученный информационный материал.

Введение не должно превышать 1 страницы компьютерного набора.

Основная часть отчета содержит исследования по тематике будущей магистерской диссертации применительно к соответствующей отрасли технологических машин и оборудования, сведения о возможности патентования и участия в научных конкурсах, инновационных проектах, грантах; апробации результатов исследования на конференциях, семинарах и т.п.

Для повышения эффективности прохождения практики в отчете рекомендуется зафиксировать:

обязанности, которые было поручено выполнять в ходе практики (а также анализ – какие из порученных обязанностей было интересно выполнять, а какие нет, почему, с чем это связано?);

трудности, которые было необходимо преодолеть (что не получалось, почему, какие были предложены для решения проблем?);

внутренняя культура взаимоотношений между работниками (возникло ли желание работать в данной организации, почему?).

Объем основной части не должен превышать 20 страниц.

В *заключении* студент должен дать общую оценку конструкторских работ, выполняемых на предприятии, с точки зрения методик и допусков, регламентируемых ЕСКД, дать характеристику практики (как проходила практика, знания и навыки (компетенции), которые он приобрел в ходе практики), сделать вывод о ее значении для подготовки магистра.

Характеристика с места практики должна обязательно содержать Ф.И.О. студента полностью, указание на отношение студента к работе, наличие или отсутствие жалоб на студента, оценку его теоретических знаний, умение применять теоретические знания на практике, степень выраженности необходимых личностных и профессиональных качеств.

Обучающиеся, имеющие стаж практической работы по профилю подготовки более 1 года могут дополнительно представить заверенную копию трудовой книжки или копию приказа о приеме на работу на соответствующую должность, справку с места работы.

Готовый отчет направляется на проверку руководителю практики от университета. По итогам отчета о прохождении **технологической (проектно-технологической) практики** выставляется зачет.

К защите допускаются студенты, предоставившие руководителю практики от университета полный комплект документов о прохождении практики в установленные сроки.

Во время проведения итогового контроля проверяется наличие всех надлежаще оформленных документов, выполнение студентом индивидуальных заданий, самостоятельной работы и объем изученного материала, отраженные в отчете.

По итогам практики на кафедре проводится защита отчета.

Защита отчета по практике проводится руководителем практики от университета. К защите могут привлекаться руководители организаций - баз проведения практики и непосредственные руководители практики от принимающих организаций.

Форма защиты результатов практики - собеседование. Студент кратко докладывает о содержании своей работы во время практики, отвечает на вопросы принимающих (проводящих защиту).

7 КОНТРОЛЬ И ОЦЕНКА РЕЗУЛЬТАТОВ ПРАКТИКИ. ОЦЕНОЧНЫЕ СРЕДСТВА ДЛЯ ПРОВЕДЕНИЯ ПРОМЕЖУТОЧНОЙ АТТЕСТАЦИИ ОБУЧАЮЩИХСЯ ПО ПРАКТИКЕ

Текущий контроль и оценка результатов практики осуществляется руководителем практики в процессе проведения практики, выполнения практических работ, наблюдения за выполнением видов работ на практике и контроля качества их выполнения путем экспертной оценки деятельности обучающегося.

Промежуточная аттестация по практике проводится в форме зачёта путём защиты отчета (ответов на вопросы) и оценки отчетной документации по практике.

Оценочные средства, используемые для промежуточной аттестации: вопросы, отчет по практике, дневник практики, характеристика с места практики, результат выполненных работ (чертежи).

При оценке практики используется балльно-рейтинговая система оценки учебной деятельности в соответствии с Положением о балльно-рейтинговой системе оценки учебной деятельности (учебном рейтинге) обучающихся в ФГБОУ ВО «Уральский государственный горный университет» (СМК ОД.Пл.04-06.222-2021).

Распределение баллов в рамках рейтинга по практике представлены в комплекте оценочных средств по практике.

Полученные значения учебного рейтинга обучающихся в баллах переводятся в оценки, выставляемые по следующей шкале:

50-100 баллов – оценка «зачтено»;

0-49 баллов – оценка «не зачтено».

8. ПЕРЕЧЕНЬ УЧЕБНО-МЕТОДИЧЕСКОГО ОБЕСПЕЧЕНИЯ ДЛЯ САМОСТОЯТЕЛЬНОЙ РАБОТЫ ОБУЧАЮЩИХСЯ ПО ПРАКТИКЕ И ОБРАЗОВАТЕЛЬНЫЕ ТЕХНОЛОГИИ

В качестве учебно-методического обеспечения самостоятельной работы обучающихся в период прохождения ими учебной ознакомительной практики выступает программа учебной ознакомительной практики.

Во время проведения учебной ознакомительной практики используются следующие технологии: мастер-классы, обучение приемам проведения лекционных и практических занятий, индивидуальное обучение методикам решения технологических задач, экскурсии и проч.

9. ПЕРЕЧЕНЬ УЧЕБНОЙ ЛИТЕРАТУРЫ И РЕСУРСОВ СЕТИ «ИНТЕРНЕТ», НЕОБХОДИМЫХ ДЛЯ ПРОВЕДЕНИЯ ПРАКТИКИ

9.1 Учебная литература

№ п/п	Наименование	Кол-во экз.
1	Научно-педагогическая практика: Метод. рекомендации / Авт.-сост.: С.И. Дворецкий, Е.И. Муратова, С.В. Варыгина Тамбов: Изд-во Тамб. гос. техн. ун-та, 2014. 32 с.	10
2	Долженко О.В., Шатуновский В.Л. Современные методы и технологии обучения в техническом вузе. М.: Высшая школа, 1990.	3
3	Буровые комплексы/ под общ. ред. К.П. Порожского. – Екатеринбург: Изд-во УГГУ, 2013. – 768 с.	30
4	Подэрни Р.Ю. Механическое оборудование карьеров: Учебник для вузов. – 7-е изд., перераб. и доп. - М.: Издательство «Майнинг Медиа Групп», 2011. - 640 с.	60
5	Лагунова Ю. А., Комиссаров А.П., Шестаков В.С. и др. Машиностроение. Энциклопедия. М.: Машиностроение. Горные машины. Т. IV-24, 2011. 496 с.	20
6	Горное оборудование Уралмашзавода / Коллектив авторов. Ответств. Редактор-составитель Г.Х. Бойко. – Екатеринбург: Уральский рабочий, 2003. – 240 с.	5
7	Архангельский С.И. Учебный процесс в высшей школе, его закономерные основы и методы. М.: Высшая школа, 1980.	1
8	Беспалько В.П. Педагогика и прогрессивные технологии обучения. М.: Высшая школа, 1995.	1

9.2 Ресурсы сети «Интернет»

1. Электронный каталог УГГУ: в интернете http://109.200.102.42/cgi-bin/irbis64r_15/cgiirbis_64.exe?LNG=&C21COM=F&I21DBN=GORN&P21DBN=GORN
2. Электронно-библиотечная система образовательных и просветительских изданий: [электронный ресурс]. – URL <http://www.iqlib.ru>
3. Российское образование. Федеральный портал: [электронный ресурс]. – Поиск системы www: Rambler, Mail, Yandex, Google и др. URL <http://www.edu.ru/modules>
4. Единое окно доступа к образовательным ресурсам: Информационная система: [электронный ресурс]. – URL <http://window.edu.ru>
5. Электронные библиотеки:
Государственная публичная научно-техническая библиотека России - www.gpntb.ru ;
Российская государственная библиотека - www.rsl.ru;
Российская национальная библиотека - <http://ner.ru>;
Информационный портал компании «Газпром» [Электронный ресурс]/Сайт о нефтегазовой компании; ред. С.А. Дмитриев Web-мастер С.И. Юшкевич - Электронные данные - М.: Информационный портал компании «Газпром» - Режим доступа: <http://www.gazprom.ru>, свободный. - яз. рус.
6. Основные сайты отечественных журналов – источники информации по курсу:
журнал «Нефтяное хозяйство» - <http://www.oil-industry.ru>;

- журнал «Нефтепромышленное дело» - <http://vniiioeng.mcn.ru/inform/neftepromysel>;
- журнал «Нефтегазовое дело» - <http://www.ogbus.ru>;
- журнал «Нефтегазовые технологии» - <http://www.ogt.su>;
- журнал «Rogtec - Российские нефтегазовые технологии» - <http://www.rogtecmagazine.com>;
- журнал «Бурение и нефть» - <http://www.burneft.ru>
- журнал «Горное оборудование и электромеханика» - <http://www.novtex.ru>;
- журнал «Горный журнал» - <http://vniiioeng.mcn.ru/inform/neftepromysel>;
- журнал «Горная промышленность» - <http://www.ogbus.ru>;
- журнал «Уголь» - <http://www.ogt.su>;
7. Основным зарубежным источником информации по курсу являются статьи Общества инженеров-нефтяников (SPE) - <http://www.spe.org>
8. Сайт Российского государственного университета нефти и газа имени И.М. Губкина: <http://www.gubkin.ru>
9. Сайт Википедия: <http://ru.wikipedia> .

10. ПЕРЕЧЕНЬ ИНФОРМАЦИОННЫХ ТЕХНОЛОГИЙ, ИСПОЛЬЗУЕМЫХ ПРИ ПРОВЕДЕНИИ ПРАКТИКИ, ВКЛЮЧАЯ ПЕРЕЧЕНЬ ПРОГРАММНОГО ОБЕСПЕЧЕНИЯ И ИНФОРМАЦИОННЫХ СПРАВОЧНЫХ СИСТЕМ

Для успешного прохождения практики, студент использует:

1. Microsoft Windows Server 2012 Datacenter
2. MathCAD
3. Microsoft Windows 8 Professional
4. Microsoft Office Standard 2013
5. Microsoft SQL Server Standard 2014
6. Microsoft Office Professional 2010
7. Microsoft Office Professional 2013
8. Statistica Base
9. Microsoft Office Professional 2010
10. Microsoft Windows Server 2012 Standard R2,
11. Инженерное ПО Math Work MATLAB и Math Work Simulink

Информационные справочные системы

Естественные технические науки SciCenter.online

[HTTP://SCICENTER.ONLINE/TEHNICHESKIE-NAUKI-SCICENTER.HTML](http://SCICENTER.ONLINE/TEHNICHESKIE-NAUKI-SCICENTER.HTML)

Научная библиотека

[HTTP://EDU.SERNAM.RU/BOOK_KIBER1.PHP?ID=581](http://EDU.SERNAM.RU/BOOK_KIBER1.PHP?ID=581)

ИПС «КонсультантПлюс»

Базы данных

Scopus: база данных рефератов и цитирования

<https://www.scopus.com/customer/profile/display.uri>

E-library: электронная научная библиотека: <https://elibrary.ru>

11. ОПИСАНИЕ МАТЕРИАЛЬНО-ТЕХНИЧЕСКОЙ БАЗЫ, НЕОБХОДИМОЙ ДЛЯ ПРОВЕДЕНИЯ ПРАКТИКИ

Для проведения практики необходимо следующее материально-техническое оборудование: рабочее место, соответствующее нормам санитарно-гигиенического и противопожарного законодательства Российской Федерации, библиотека УГГУ, учебные кабинеты «Мантрак-Восток-УГГУ», компьютерный класс, класс «ПАО Уралмашизавод»; мастерские «Вибротехник-УГГУ»; лаборатории «Проектирование гидравлических систем управления технологическими и транспортными машинами», «Транспортных машин», «Детали машин», «Механизации от-

крытых работ имени В.Р. Кубачека», «Нефтегазопромысловых и транспортных машин и оборудования», «Буровой тренажер – ГЕОС-2М».

Материально-техническое обеспечение практики возлагается на руководителей организаций, принимающих обучающихся для прохождения учебной ознакомительной практики.

12 ОСОБЕННОСТИ ПРАКТИКИ ДЛЯ ЛИЦ С ИНВАЛИДНОСТЬЮ И ОГРАНИЧЕННЫМИ ВОЗМОЖНОСТЯМИ ЗДОРОВЬЯ

Практика для обучающихся из числа лиц с инвалидностью и ограниченными возможностями здоровья при необходимости может проводиться с учётом особенностей их психофизического развития, индивидуальных возможностей и состояния здоровья.

При определении мест прохождения практики обучающимися с инвалидностью учитываются рекомендации, содержащиеся в индивидуальной программе реабилитации или абилитации инвалида (при предъявлении обучающимся), относительно рекомендованных условий и видов труда.

При необходимости для прохождения практики создаются специальные рабочие места в соответствии с характером ограничений здоровья, а также с учетом характера выполняемых трудовых функций.

Выбор мест прохождения практик для лиц с инвалидностью и ограниченными возможностями здоровья учитывает требования их доступности.

Способы проведения практики для инвалидов и лиц с ограниченными возможностями здоровья при необходимости могут быть установлены с учётом особенностей их психофизического развития, индивидуальных возможностей и состояния здоровья.

Конкретные формы и процедуры промежуточной аттестации по практике обучающихся из числа лиц с инвалидностью и обучающихся из числа лиц с ограниченными возможностями здоровья устанавливаются ФГБОУ ВО «УГГУ» самостоятельно с учётом ограничений их здоровья и доводятся до сведения обучающихся в сроки, определённые в локальных актах университета.

Процедура проведения промежуточной аттестации по практике для обучающихся с инвалидностью и ограниченными возможностями здоровья при необходимости устанавливается с учётом индивидуальных психофизических особенностей. При необходимости предоставляется дополнительное время для подготовки ответа на вопросы при защите отчёта по практике.

13. ТРЕБОВАНИЯ К ОФОРМЛЕНИЮ ОТЧЕТА ПО ПРАКТИКЕ

Оформление отчета осуществляется в соответствии с требованиями, установленными в методических указаниях (приведены ниже).

12.1 ОБЩИЕ ТРЕБОВАНИЯ

Оформление отчета осуществляется в соответствии с требованиями государственных стандартов и университета.

Отчет выполняется печатным способом с использованием компьютера.

Каждая страница текста, включая иллюстрации и приложения, нумеруется арабскими цифрами, кроме титульного листа и содержания, по порядку без пропусков и повторений. Номера страниц проставляются, начиная с введения (третья страница), в центре нижней части листа без точки.

Текст работы следует печатать, соблюдая следующие размеры полей: правое – 10 мм, верхнее и нижнее – 20 мм, левое – 30 мм.

Рекомендуемым типом шрифта является Times New Roman, размер которого 14 pt (пунктов) (на рисунках и в таблицах допускается применение более мелкого размера шрифта, но не менее 10 pt).

Текст печатается через 1,5-ый интервал, красная строка – 1,25 см.

Цвет шрифта должен быть черным, необходимо соблюдать равномерную плотность, контрастность и четкость изображения по всей работе. Разрешается использовать компьютерные возможности акцентирования внимания на определенных терминах и формулах, применяя курсив, полужирный шрифт не применяется.

12.2 ПРАВИЛА ОФОРМЛЕНИЯ НАИМЕНОВАНИЙ И НУМЕРАЦИИ СТРУКТУРНЫХ ЭЛЕМЕНТОВ, ГЛАВ И ПАРАГРАФОВ

Отчет должен включать следующие структурные элементы: титульный лист, содержание, введение, основной текст, заключение, приложения (является дополнительным элементом). Основной текст может быть разделен на разделы и параграфы.

Каждый структурный элемент отчета (титульный лист, содержание, введение, заключение, приложение) и разделы необходимо начинать с новой страницы. Следующий параграф внутри одного раздела начинается через 2 межстрочных интервала на том же листе, где закончился предыдущий.

Расстояние между заголовком структурного элемента и текстом, заголовками главы и параграфа, заголовком параграфа и текстом составляет 2 межстрочных интервала.

Наименования структурных элементов письменной работы («СОДЕРЖАНИЕ», «ВВЕДЕНИЕ», «ЗАКЛЮЧЕНИЕ», «ПРИЛОЖЕНИЕ») служат заголовками структурных элементов. Данные наименования пишутся по центру страницы без точки в конце прописными (заглавными) буквами, не подчеркивая.

Разделы, параграфы должны иметь заголовки. Их следует нумеровать арабскими цифрами и записывать по центру страницы прописными (заглавными) буквами без точки в конце, не подчеркивая. Номер раздела указывается цифрой (например, 1, 2, 3), номер параграфа включает номер раздела и порядковый номер параграфа, разделенные точкой (например, 1.1, 2.1, 3.3). После номера раздела и параграфа в тексте точку не ставят. Если заголовок состоит из двух предложений, их разделяют точкой. Переносы слов в заголовках не допускаются. Не допускается писать заголовок параграфа на одном листе, а его текст – на другом.

В содержании работы наименования структурных элементов указываются с левого края страницы, при этом первая буква наименования является прописной (заглавной), остальные буквы являются строчными, например:

Введение

1 Краткая характеристика организации – места прохождения практики

2 Практический раздел – выполненные работы

Заключение

Приложения

12.3 ПРАВИЛА ОФОРМЛЕНИЯ СОКРАЩЕНИЙ И АББРЕВИАТУР

Сокращение русских слов и словосочетаний допускается при условии соблюдения требований ГОСТ 7.12–93 «Система стандартов по информации, библиотечному и издательскому делу. Библиографическая запись. Сокращение слов на русском языке. Общие требования и правила».

В тексте письменной работы допускаются общепринятые сокращения и аббревиатуры, установленные правилами орфографии и соответствующими нормативными документами, например: год – г., годы – гг., и так далее – и т. д., метр – м, тысяч – тыс., миллион – млн, миллиард – млрд, триллион – трлн, страница – с., Российская Федерация – РФ, общество с ограниченной ответственностью – ООО.

При использовании авторской аббревиатуры необходимо при первом ее упоминании дать полную расшифровку, например: «... Уральский государственный горный университет (далее – УГГУ)...».

Не допускается использование сокращений и аббревиатур в заголовках письменной работы, глав и параграфов.

12.4 ПРАВИЛА ОФОРМЛЕНИЯ ПЕРЕЧИСЛЕНИЙ

При необходимости в тексте работы могут быть приведены перечисления. Перед каждым элементом перечисления следует ставить дефис (иные маркеры не допустимы). Например:

«...закключение содержит:

- краткие выводы;
- оценку решений;
- разработку рекомендаций.»

При необходимости ссылки в тексте работы на один из элементов перечисления вместо дефиса ставятся строчные буквы в порядке русского алфавита, начиная с буквы а (за исключением букв ё, з, й, о, ч, ь, ы, ь). Для дальнейшей детализации перечислений необходимо использовать арабские цифры, после которых ставится скобка, а запись производится с абзацного отступа. Например:

- а) ...;
- б) ...;
- 1) ...;
- 2) ...;
- в) ...

12.5 ПРАВИЛА ОФОРМЛЕНИЯ РИСУНКОВ

В письменной работе для наглядности, уменьшения физического объема сплошного текста следует использовать иллюстрации – графики, схемы, диаграммы, чертежи, рисунки и фотографии. Все иллюстрации именуется рисунками. Их количество зависит от содержания работы и должно быть достаточно для того, чтобы придать ей ясность и конкретность.

На все рисунки должны быть даны ссылки в тексте работы, например: «... в соответствии с рисунком 2 ...» или «... тенденцию к снижению (рисунок 2)».

Рисунки следует располагать в работе непосредственно после текста, в котором они упоминаются впервые (при наличии достаточного пространства для помещения рисунка со всеми поясняющими данными), или на следующей странице. Если рисунок достаточно велик, его можно размещать на отдельном листе. Допускается поворот рисунка по часовой стрелке (если он выполнен на отдельном листе). Рисунки, размеры которых больше формата А4, учитывают как одну страницу и помещают в приложении.

Рисунки, за исключением рисунков в приложениях, следует нумеровать арабскими цифрами сквозной нумерацией по всей работе. Каждый рисунок (схема, график, диаграмма) обозначается словом «Рисунок», должен иметь заголовок и подписываться следующим образом – посередине строки без абзацного отступа, например:



Рисунок 1 – Структура администрации организации

Если на рисунке отражены показатели, то после заголовка рисунка через запятую указывается единица измерения, например:

Рисунок 1 – Структура добычи, %

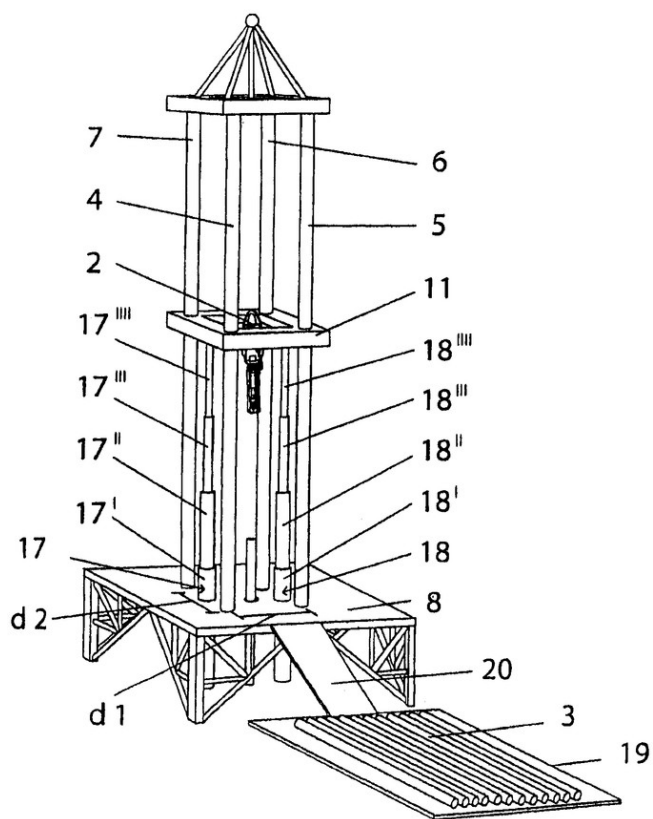
Рисунки каждого приложения обозначают отдельной нумерацией арабскими цифрами с добавлением перед цифрой обозначения приложения (например, рисунок А.3).

Если рисунок взят из первичного источника без авторской переработки, следует сделать ссылку, например:



Рисунок 1 - Процесс заключения трудового договора [8, с. 46]

Если рисунок является авторской разработкой, необходимо после заголовка рисунка поставить знак сноски и указать в форме подстрочной сноски внизу страницы, на основании каких источников он составлен, например:



Фиг.4

Рисунок 2 – Буровая установка,.....³

³ Составлено автором по: [15, 23, 42].

При необходимости между рисунком и его заголовком помещаются поясняющие данные (подрисовочный текст), например, легенда.

12.6. ПРАВИЛА ОФОРМЛЕНИЯ ТАБЛИЦ

В письменной работе фактический материал в обобщенном и систематизированном виде может быть представлен в виде таблицы для наглядности и удобства сравнения показателей.

На все таблицы должны быть ссылки в работе. При ссылке следует писать слово «таблица» с указанием ее номера, например: «...в таблице 2 представлены ...» или «... характеризуется показателями (таблица 2)».

Таблицу следует располагать в работе непосредственно после текста, в котором она упоминается впервые, или на следующей странице.

Таблицы, за исключением таблиц в приложениях, следует нумеровать арабскими цифрами сквозной нумерацией по всей работе. Каждая таблица должна иметь заголовок, который должен отражать ее содержание, быть точным, кратким. Заголовок таблицы следует помещать над таблицей слева, без абзацного отступа в одну строку с ее номером через тире, например:

Таблица 3 – Количество тонн угля, добытого шахтами Свердловской области

Наименование организации	2017	2018
ПАО «Бокситы Севера»	58	59
Березниковская шахта	29	51

Если таблица взята из первичного источника без авторской переработки, следует сделать ссылку, например:

Таблица 2 – Динамика основных показателей развития шахтного строительства в России за 2015–2018 гг. [15, с. 35]

	2015	2016	2017	2018
Объем строительства, млрд. руб.				
.....				

Если таблица является авторской разработкой, необходимо после заголовка таблицы поставить знак сноски и указать в форме подстрочной сноски внизу страницы, на основании каких источников она составлена, например:

Таблица 3 – Количество оборудования¹

Вид оборудования	2016	2017
Буровая машина	3	5
.....	3	7

Располагают таблицы на странице обычно вертикально. Помещенные на отдельной странице таблицы могут быть расположены горизонтально, причем графа с наименованиями показателей должна размещаться в левой части страницы. Слева, справа и снизу таблицы ограничивают линиями.

¹ Составлено автором по: [2, 7, 10]

Таблицу с большим числом строк допускается переносить на другую страницу. При переносе части таблицы на другую страницу слово «Таблица» указывают один раз слева над первой частью таблицы. На странице, на которую перенесена часть таблицы, слева пишут «Продолжение таблицы» или «Окончание таблицы» с указанием номера таблицы и повторением шапки таблицы.

Если таблица переносится, то на странице, где помещена первая часть таблицы, нижняя ограничительная линия таблицы не проводится. Это же относится к странице (страницам), где помещено продолжение (продолжения) таблицы. Нижняя ограничительная линия таблицы проводится только на странице, где помещено окончание таблицы.

Заголовки граф и строк таблицы следует писать с прописной буквы в единственном числе, а подзаголовки граф – со строчной буквы, если они составляют одно предложение с заголовком, или с прописной буквы, если они имеют самостоятельное значение. В конце заголовков и подзаголовков таблиц точки не ставят. Заголовки граф, как правило, записывают параллельно строкам таблицы. При необходимости допускается перпендикулярное расположение заголовков граф.

Примечания к таблице (подтабличные примечания) размещают непосредственно под таблицей в виде: а) общего примечания; б) сноски; в) отдельной графы или табличной строки с заголовком. Выделять примечание в отдельную графу или строку целесообразно лишь тогда, когда примечание относится к большинству строк или граф. Примечания к отдельным заголовкам граф или строк следует связывать с ними знаком сноски. Общее примечание ко всей таблице не связывают с ней знаком сноски, а помещают после заголовка «Примечание» или «Примечания», оформляют как внутритекстовое примечание.

Допускается применять размер шрифта в таблице меньший, чем в тексте работы, но не менее 10 pt.

Если все показатели, приведенные в графах таблицы, выражены в одной и той же единице измерения, то ее обозначение необходимо помещать над таблицей справа. Если показатели таблицы выражены в разных единицах измерения, то обозначение единицы измерения указывается после наименования показателя через запятую. Допускается при необходимости выносить в отдельную графу обозначения единиц измерения.

Текст, повторяющийся в строках одной и той же графы и состоящий из одиночных слов, чередующихся с цифрами, заменяют кавычками. Если повторяющийся текст состоит из двух или более слов, то при первом повторении его заменяют словами «То же», а далее – кавычками. Если предыдущая фраза является частью последующей, то допускается заменить ее словами «То же» и добавить дополнительные сведения. При наличии горизонтальных линий текст необходимо повторять. Если в ячейке таблицы приведен текст из нескольких предложений, то в последнем предложении точка не ставится.

Заменять кавычками повторяющиеся в таблице цифры, математические знаки, знаки процента и номера, обозначения нормативных материалов, марок материалов не допускается.

При отсутствии отдельных данных в таблице следует ставить прочерк (тире). Цифры в графах таблиц должны проставляться так, чтобы разряды чисел во всей графе были расположены один под другим, если они относятся к одному показателю. В одной графе должно быть соблюдено, как правило, одинаковое количество десятичных знаков для всех значений величин.

Если таблицы размещены в приложении, их нумерация имеет определенные особенности. Таблицы каждого приложения нумеруют отдельной нумерацией арабскими цифрами. При этом перед цифрой, обозначающей номер таблицы в приложении, ставится буква соответствующего приложения, например:

Таблица В.1.– Динамика показателей за 2016–2017 гг.

Если в документе одна таблица, то она должна быть обозначена «Таблица 1» или «Таблица В.1», если она приведена в приложении (допустим, В).

12.7 ПРАВИЛА ОФОРМЛЕНИЯ ПРИМЕЧАНИЙ И ССЫЛОК

При необходимости пояснить содержание текста, таблицы или иллюстрации в работе следует помещать примечания. Их размещают непосредственно в конце страницы, таблицы, иллюстрации, к которым они относятся, и печатают с прописной буквы с абзацного отступа после слова «Примечание» или «Примечания». Если примечание одно, то после слова «Примечание» ставится тире и примечание печатается с прописной буквы. Одно примечание не нумеруют. Если их несколько, то после слова «Примечания» ставят двоеточие и каждое примечание печатают с прописной буквы с новой строки с абзацного отступа, нумеруя их по порядку арабскими цифрами.

Цитаты, а также все заимствования из печати данные (нормативы, цифры и др.) должны иметь библиографическую ссылку на первичный источник. Ссылка ставится непосредственно после того слова, числа, предложения, по которому дается пояснение, в квадратных скобках. В квадратных скобках указывается порядковый номер источника в соответствии со списком использованных источников и номер страницы, с которой взята информация, например: [4, с. 32]. Это значит, использован четвертый источник из списка литературы со страницы 32. Если дается свободный пересказ принципиальных положений тех или иных авторов, то достаточно указать в скобках после изложения заимствованных положений номер источника по списку использованной литературы без указания номера страницы.

12.8 ПРАВИЛА ОФОРМЛЕНИЯ СПИСКА ИСПОЛЬЗОВАННЫХ ИСТОЧНИКОВ

Оформлению списка использованных источников, прилагаемого к отчету, следует уделять самое серьезное внимание.

Сведения об источниках приводятся в следующем порядке:

1) **нормативные правовые акты:** Нормативные правовые акты включаются в список в порядке убывания юридической силы в следующей очередности: международные нормативные правовые акты, Конституция Российской Федерации, федеральные конституционные законы, федеральные законы, акты Конституционного Суда Российской Федерации, решения других высших судебных органов, указы Президента Российской Федерации, постановления Правительства Российской Федерации, нормативные правовые акты федеральных органов исполнительной власти, законы субъектов Российской Федерации, подзаконные акты субъектов Российской Федерации, муниципальные правовые акты, акты организаций.

Нормативные правовые акты одного уровня располагаются в хронологическом порядке, от принятых в более ранние периоды к принятым в более поздние периоды.

Примеры оформления нормативных правовых актов и судебной практики:

1. Об общих принципах организации законодательных (представительных) и исполнительных органов власти субъектов Российской Федерации [Текст]: Федеральный закон от 06.10.1999 г. № 184-ФЗ // Собрание законодательства РФ. - 1999. - № 43.

2. О порядке разработки и утверждения административных регламентов исполнения государственных функций (предоставления государственных услуг) [Электронный ресурс]: Постановление Правительства РФ от 11.11.2005 г. № 679. - Доступ из справочно-правовой системы «КонсультантПлюс». – Режим доступа: <http://www.consultant.ru>.

3. О практике применения судами Закона Российской Федерации «О средствах массовой информации» [Электронный ресурс]: Постановление Пленума Верховного Суда РФ от 15.06.2010 № 16. - Доступ из справочно-правовой системы «КонсультантПлюс». – Режим доступа: <http://www.consultant.ru>.

4. Определение судебной коллегии по гражданским делам Верховного Суда Российской Федерации по иску Цирихова // Бюллетень Верховного Суда Российской Федерации. -1994. -№9. - С. 1-3.

2) **книги, статьи, материалы конференций и семинаров.** Располагаются по алфавиту фамилии автора или названию, если книга печатается под редакцией. Например:

5. Абрамова, А.А. Трудовое законодательство и права женщин [Текст] / А.А.Абрамова // Вестн. Моск. ун-та. Сер. 11, Право. - 2001. - № 5. - С. 23–25.

6. Витрянский, В.В. Договор банковского счета [Текст] / В.В. Витрянский // Хозяйство и право.- 2006.- № 4.- С. 19 – 25.

7. Двинянинова, Г.С. Комплимент: Коммуникативный статус или стратегия в дискурсе [Текст] / Г.С. Двинянинова // Социальная власть языка: сб. науч. тр. / Воронеж. межрегион. ин-т обществ. наук, Воронеж. гос. ун-т, Фак. романо-герман. истории. - Воронеж, 2001. - С. 101–106.

8. История России [Текст]: учеб. пособие для студентов всех специальностей / В.Н. Быков [и др.]; отв. ред. В.Н. Сухов; М-во образования Рос. Федерации, С.-Петерб. гос. лесотехн. акад. - 2-е изд., перераб. и доп. / при участии Т.А. Суховой. - СПб.: СПбЛТА, 2001. - 231 с.

9. Трудовое право России [Текст]: учебник / Под ред. Л.А.Сыроватской. - М.: Юристъ, 2006. - 280 с.

10. Семенов, В.В. Философия: итог тысячелетий. Философская психология [Текст] / В.В. Семенов; Рос. акад. наук, Пуштин. науч. центр, Ин-т биофизики клетки, Акад. проблем сохранения жизни. - Пушкино: ПНЦ РАН, 2000. - 64 с.

11. Черткова, Е.Л. Утопия как способ постижения социальной действительности [Электронный ресурс] / Е.Л. Черткова // Социемы: журнал Уральского гос. ун-та. - 2002. - N 8. – Режим доступа: <http://www2/usu.ru/philosoph/chertkova>.

12. Юридический советник [Электронный ресурс]. - 1 электрон. опт. диск (CD-ROM) : зв., цв. ; 12 см. - Прил.: Справочник пользователя [Текст] / сост. В.А. Быков. - 32 с.;

3) **статистические сборники, инструктивные материалы, методические рекомендации, реферативная информация, нормативно-справочные материалы.** Располагаются по алфавиту. Например:

13. Временные методические рекомендации по вопросам реструктуризации бюджетной сферы и повышения эффективности расходов региональных и местных бюджетов (Краткая концепция реструктуризации государственного и муниципального сектора и повышения эффективности бюджетных расходов на региональном и местном уровнях) [Текст]. - М.: ИЭПП, 2006. - 67 с.

14. Свердловская область в 1992-1996 годах [Текст]: Стат. сб. / Свердлов. обл. комитет гос. статистики Госкомстата РФ. - Екатеринбург, 1997. - 115 с.

15. Социальное положение и уровень жизни населения России в 2010 г. [Текст]: Стат. сб. / Росстат. - М., 2002. - 320 с.

16. Социально-экономическое положение федеральных округов в 2010 г. [Электронный ресурс]. – Режим доступа: <http://www.gks.ru>

4) **книги и статьи на иностранных языках** в алфавитном порядке. Например:

17. An Interview with Douglass C. North [Text] // The Newsletter of The Cliometric Society. - 1993. - Vol. 8. - N 3. - P. 23–28.

18. Burkhead, J. The Budget and Democratic Government [Text] / Lyden F.J., Miller E.G. (Eds.) / Planning, Programming, Budgeting. Markham : Chicago, 1972. 218 p.

19. Miller, D. Strategy Making and Structure: Analysis and Implications for Performance [Text] // Academy of Management Journal. - 1987. - Vol. 30. - N 1. - P. 45–51;

20. Marry S.E. Legal Pluralism. – Law and Society Review. Vol 22.- 1998.- №5.- p. 22-27

5) **интернет-сайты.** Например:

21. Министерство финансов Российской Федерации: [Электронный ресурс]. – Режим доступа: <http://www.minfin.ru>

22. Российская книжная палата: [Электронный ресурс]. - Режим доступа: <http://www.bookchamber.ru>

В списке использованных источников применяется сквозная нумерация с применением арабского алфавита. Все объекты печатаются единым списком, группы объектов не выделяются, источники печатаются с абзацного отступа.

Объекты описания списка должны быть обозначены терминами в квадратных скобках⁴:

- [Видеозапись];
- [Мультимедиа];
- [Текст];
- [Электронный ресурс].

При занесении источников в список литературы следует придерживаться установленных правил их библиографического описания.

ПРАВИЛА ОФОРМЛЕНИЯ ПРИЛОЖЕНИЙ

В приложения рекомендовано включать материалы, которые по каким-либо причинам не могут быть включены в основную часть: материалы, дополняющие работу; таблицы вспомогательных цифровых данных; инструкции, методики, описания алгоритмов и программ задач, иллюстрации вспомогательного характера; нормативные правовые акты, например, должностные инструкции. В приложения также включают иллюстрации, таблицы и распечатки, выполненные на листах формата А3.

Приложения оформляют как продолжение данного документа на последующих его листах после списка использованных источников.

Приложения обозначают заглавными буквами русского алфавита, начиная с А, за исключением букв Ё, З, Й, О, Ч, Ь, Ы, Ъ (ПРИЛОЖЕНИЕ А, ПРИЛОЖЕНИЕ Б, ПРИЛОЖЕНИЕ В и т.д.). Допускается обозначение приложений буквами латинского алфавита, за исключением букв I и O. В случае полного использования букв русского и латинского алфавитов допускается обозначать приложения арабскими цифрами.

Само слово «ПРИЛОЖЕНИЕ» пишется прописными (заглавными) буквами.

Если в работе одно приложение, оно обозначается «ПРИЛОЖЕНИЕ А».

Каждое приложение следует начинать с новой страницы. При этом слово «ПРИЛОЖЕНИЕ» и его буквенное обозначение пишутся с абзацного отступа.

Приложение должно иметь заголовок, который записывают на следующей строке после слова «ПРИЛОЖЕНИЕ» с абзацного отступа. Заголовок пишется с прописной буквы.

В тексте работы на все приложения должны быть даны ссылки, например: «... в приложении Б...». Приложения располагают в порядке ссылок на них в тексте работы.

Текст каждого приложения, при необходимости, может быть разделен на разделы, подразделы, пункты, подпункты, которые нумеруют в пределах каждого приложения. Перед номером ставится обозначение этого приложения.

Приложения должны иметь общую с остальной частью документа сквозную нумерацию страниц.

⁴ Полный перечень см. в: Система стандартов по информации, библиотечному и издательскому делу. Библиографическая запись. Библиографическое описание. Общие требования и правила составления [Текст]: ГОСТ 7.1-2003.

ПРИЛОЖЕНИЯ

ПРИЛОЖЕНИЕ А

Образец оформления титульного листа отчета по практике



Федеральное государственное бюджетное образовательное учреждение
высшего образования
«Уральский государственный горный университет»
(ФГБОУ ВО «УГГУ»)
620144, г. Екатеринбург, ул. Куйбышева, 30

ОТЧЕТ

о прохождении _____ практики
(название практики)

(наименование организации прохождения практики)

Направление подготовки: 15.04.02
*ТЕХНОЛОГИЧЕСКИЕ МАШИНЫ И ОБО-
РУДОВАНИЕ*

Профиль:
*МАШИНЫ И ОБОРУДОВАНИЕ НЕФТЕГА-
ЗОВОГО И ГОРНОГО КОМПЛЕКСОВ*

Студент: Борисов А. В.
Группа: ТМО.м-21

Руководитель практики от университета:
Комиссаров А.П.

Руководитель практики от организации:
Чупраков В.Б., главный механик

Оценка _____

Подпись _____

Екатеринбург
2021

ПРИЛОЖЕНИЕ Б

Образец оформления содержания отчета по практике по получению профессиональных умений и опыта профессиональной деятельности

СОДЕРЖАНИЕ

	Введение	3
1	Краткая характеристика организации - места практики	5
1.1	Организационная структура организации и нормативная основа ее деятельности	...
1.2	Характеристика структурного подразделения	...

2	Практический раздел – выполненные работы	
2.1	Виды и объем выполненных работ	
2.2	
	Заключение	
	Приложения	

ПРИЛОЖЕНИЕ В



Федеральное государственное бюджетное образовательное учреждение
высшего образования
«Уральский государственный горный университет»
(ФГБОУ ВО «УГГУ»)
620144, г. Екатеринбург, ул. Куйбышева, 30

НАПРАВЛЕНИЕ НА ПРАКТИКУ

Студент _____
(фамилия, имя, отчество)

_____ курса _____ факультета

специальности _____ направляется в

_____ (наименование и адрес организации)

для прохождения _____ практики с _____ по _____

М.П. Декан факультета _____

Руководитель практики от университета _____
тел. кафедры: 8(343) _____

Отметка организации

Дата прибытия студента в организацию « _____ » _____ 20__ г.

Направлен _____
(наименование структурного подразделения)

Приказ № _____ от « _____ » _____ 20__ г.

Практику окончил « _____ » _____ 20__ г. Приказ № _____

М.П.

Руководитель практики от организации

_____ (должность)

_____ (ф. и. о.)

ИНДИВИДУАЛЬНОЕ ЗАДАНИЕ НА ПЕРИОД ПРАКТИКИ

Содержание индивидуального задания

Оценка выполнения индивидуального задания _____

График (план) прохождения практики

Период	Характеристика работы	Текущий контроль (выполнено/не выполнено)	Подпись руководителя практики от университета/ организации
1 день практики 01.07.2021	Проведение инструктажа в организации по технике безопасности и охране труда		
02.07.2021- 03.07.2021	Создание конкретного представления о деятельности организации и соответствующего структурного подразделения		
...	...		
15.07.2021- 30.07.2021	Выполнение заданий по поручению и под наблюдением механика (конструктора) - изучение деятельности механика (конструктора); - изучение особенностей эксплуатации горных машин и оборудования; - и т.д.		

СОГЛАСОВАНО:

Подпись руководителя практики от университета _____

Подпись руководителя практики от организации _____

ХАРАКТЕРИСТИКА С МЕСТА ПРАКТИКИ СТУДЕНТА

(фамилия, имя, отчество)

Заключение организации о работе студента за период практики (технологические навыки, деловые качества, активность, дисциплина, участие в общественной работе организации)

Число пропущенных дней за время практики:

а) по уважительным причинам _____

б) по неуважительным причинам _____

« ____ » _____ 20__ г.

Печать и подпись руководителя организации _____

И.О. Фамилия

Отзыв
об отчете о прохождении практики студента
(заполняется руководителем практики от университета)

1. Выводы (характеристика отчета в целом, соответствие объема, содержания отчета программе):

2. Недостатки отчета:

Оценка по результатам защиты:

Руководитель практики от университета

_____ (подпись)

И.О. Фамилия

«__» _____ 20__ г.

ПРИЛОЖЕНИЕ Г

ХАРАКТЕРИСТИКА РАБОТЫ СТУДЕНТА НА ПРАКТИКЕ

Характеристика должна содержать указание на отношение студента к работе, оценку его теоретических знаний, умение применять теоретические знания на практике, степень выраженности необходимых личностных и профессиональных качеств, вывод руководителя практики от Организации о полноте выполнения индивидуального задания и отсутствии / наличии замечаний к прохождению практики студента

Характеристика студента с места практики описывает его профессиональную подготовку, теоретические знания, практические навыки и деловые качества, которые он проявил в период прохождения практики. Писать документ нужно в официальном стиле, при этом необходимо указать в характеристике следующие сведения:

- фамилия и инициалы обучающегося;
- обязанности обучающегося в период прохождения практики;
- профессиональные качества студента;
- особенности студента, проявленные при общении с трудовым коллективом;
- практические навыки, освоенные студентом;
- оценку, выставленную студенту по результатам прохождения практики].

Главная цель составления характеристики студента с места практики — описание его профессиональной подготовки, а также новых знаний и навыков, которые он приобрел в процессе практической деятельности в конкретной организации. Подробная характеристика позволит руководителю практики со стороны учебного заведения объективно оценить ее эффективность и поставить обучающемуся справедливую оценку.

Например

Кочетова Елена Ивановна проходила практику в ООО «Исеть» в отделе, практика была организована в соответствии с программой. В период прохождения практики Кочетова Е.И. зарекомендовала себя с положительной стороны, дисциплинированным практикантом, стремящимся к получению новых знаний, навыков и умений, нацелена на повышение своей будущей профессиональной квалификации.

В период практики Кочетова Е.В. ознакомилась со структурой организации, основными направлениями ее деятельности, работой отдела, нормативными документами, регулирующими деятельность организации, спецификой функциональных обязанностей маркшейдера и приняла активное участие в текущей деятельности.

Под руководством опытного специалиста, начальника отдела..... изучала, методические материалы по; трудовое законодательство; порядок составления прогнозов....., определения перспективной и текущей потребности в; состояние рынка продаж; системы и методы оценки...; методы анализа; порядок оформления, ведения документации, связанной с; порядок формирования и ведения банка данных о; методы, порядок составления установленной отчетности; возможности использования современных информационных технологий в работе

К поручениям руководителя практики и выполняемой работе относилась добросовестно. Во время прохождения практики продемонстрировала знание теоретического материала, профессиональной терминологии...; умение применять теоретические знания на практике; продемонстрировала навыки проведения, умение найти... и применить их; грамотно оформляла документацию.....

Индивидуальное задание выполнено в полном объеме, замечаний к прохождению практики нет.

Практика Кочетовой Е.И. заслуживает оценки «отлично» или положительной оценки.

Руководитель организации _____ (подпись) _____ ФИО МП

МИНОБРНАУКИ РОССИИ

Федеральное государственное бюджетное образовательное учреждение
высшего образования
«Уральский государственный горный университет»

Проректор по учебно-методическому комплексу



ПРОГРАММА ПРЕДИПЛОМНОЙ ПРАКТИКИ

Направление подготовки

15.03.02 Технологические машины и оборудование

Направленность (профиль)

Машины и оборудование нефтегазового и горного комплексов

форма обучения: **очная, заочная**

год набора: 2023

Автор: Лагунова Ю.А., д-р техн. наук, профессор

Одобрена на заседании кафедры

Горных машин и комплексов

(название кафедры)

Зав.кафедрой

(подпись)

Лагунова Ю.А.

(Фамилия И.О.)

Протокол № 1 от 31.08.2022

(Дата)

Рассмотрена методической комиссией
факультета

горно-механического

(название факультета)

Председатель

(подпись)

Осипов П.А.

(Фамилия И.О.)

Протокол № 1 от 13.09.2022

(Дата)

Екатеринбург

СОДЕРЖАНИЕ

1. ВИД И ТИП ПРАКТИКИ И ФОРМЫ ЕЁ ПРОВЕДЕНИЯ	63
2. ПЕРЕЧЕНЬ ПЛАНИРУЕМЫХ РЕЗУЛЬТАТОВ ОБУЧЕНИЯ ПРИ ПРОХОЖДЕНИИ ПРАКТИКИ, СООТНЕСЕННЫХ С ПЛАНИРУЕМЫМИ РЕЗУЛЬТАТАМИ ОСВОЕНИЯ ОБРАЗОВАТЕЛЬНОЙ ПРОГРАММЫ	64
3. МЕСТО ПРАКТИКИ В СТРУКТУРЕ ОБРАЗОВАТЕЛЬНОЙ ПРОГРАММЫ	68
4. ОБЪЕМ ПРАКТИКИ В ЗАЧЕТНЫХ ЕДИНИЦАХ И ЕЕ ПРОДОЛЖИТЕЛЬНОСТЬ В НЕДЕЛЯХ ЛИБО В АКАДЕМИЧЕСКИХ ИЛИ АСТРОНОМИЧЕСКИХ ЧАСАХ.....	71
5. СОДЕРЖАНИЕ ПРАКТИКИ.....	71
6. ФОРМЫ ОТЧЕТНОСТИ ПО ПРАКТИКЕ	74
8. ФОНД ОЦЕНОЧНЫХ СРЕДСТВ ДЛЯ ПРОВЕДЕНИЯ ПРОМЕЖУТОЧНОЙ АТТЕСТАЦИИ ПО ПРАКТИКЕ	Ошибка! Закладка не определена.
9. ПЕРЕЧЕНЬ УЧЕБНОЙ ЛИТЕРАТУРЫ И РЕСУРСОВ СЕТИ «ИНТЕРНЕТ», НЕОБХОДИМЫХ ДЛЯ ПРОВЕДЕНИЯ ПРАКТИКИ	Ошибка! Закладка не определена.
10. ПЕРЕЧЕНЬ ИНФОРМАЦИОННЫХ ТЕХНОЛОГИЙ, ИСПОЛЬЗУЕМЫХ ПРИ ПРОВЕДЕНИИ ПРАКТИКИ	Ошибка! Закладка не определена.
11. ОПИСАНИЕ МАТЕРИАЛЬНО-ТЕХНИЧЕСКОЙ БАЗЫ, НЕОБХОДИМОЙ ДЛЯ ПРОВЕДЕНИЯ ПРАКТИКИ	Ошибка! Закладка не определена.
12 ТРЕБОВАНИЯ К ОФОРМЛЕНИЮ ОТЧЕТА ПО ПРАКТИКЕ.....	Ошибка! Закладка не определена.

1. ВИД И ТИП ПРАКТИКИ, СПОСОБЫ ЕЁ ПРОВЕДЕНИЯ

Практика студентов является составной частью основной профессиональной образовательной программы высшего образования, одним из видов занятий, предусмотренных учебным планом, непосредственно ориентированным на профессионально-практическую подготовку. Преддипломная практика, в том числе научно-исследовательская работа, направлена на формирование у обучающихся навыков практической деятельности для решения следующих профессиональных задач в **проектно-конструкторской и производственно-технологической деятельности**:

- разработка перспективных конструкций;
- проведение экспертизы проектно-конструкторских и технологических разработок;
- проведение патентных исследований с целью обеспечения патентной чистоты и патентоспособности новых проектных решений и определения показателей технического уровня проектируемых изделий;
- разработка эскизных, технических и рабочих проектов сложных изделий и использованием средств автоматизированного проектирования и передового опыта разработки конкурентоспособных изделий.

Основная цель преддипломной практики, в том числе научно-исследовательской работы – выполнение выпускной квалификационной работы.

Задачами преддипломной практики, в том числе научно-исследовательской работы являются:

- практическое закрепление теоретических знаний, полученных в период обучения;
- получение студентами начальных сведений о будущей профессиональной деятельности;
- приобретение опыта профессиональной деятельности в составе службы главного механика и главного конструктора на нефтегазовом, горнопромышленном или машиностроительном предприятиях;
- выполнение индивидуальных заданий кафедры.

№ п/п	Вид практики	Способ и формы проведения практики	Место проведения практики
1.	Преддипломная практика, в том числе научно-исследовательская работа	Способы проведения: стационарная (г. Екатеринбург) или выездная (вне г. Екатеринбурга). Формы проведения практики: дискретно	Преддипломная практика, в том числе научно-исследовательская работа проводится как в структурных подразделениях УГГУ (возможно посещение профильных организаций с целью изучения их опыта решения конкретных профессиональных и производственных задач в соответствии с заданием практики), так и в организациях – базах практики, с которыми у УГГУ заключены договоры о практике, деятельность которых соответствует видам деятельности, осваиваемым в рамках ОПОП ВО.
		Обучающиеся заочной формы обучения могут пройти практику по месту работы, если деятельность организации связана с нефтегазовым делом, при этом профессиональная деятельность, осуществляемая ими, соответствует содержанию практики. В случае несоответствия (отсутствия) места работы профилю обучения, обучающийся обязан согласовать порядок прохождения практики с выпускающей кафедрой.	

При определении мест прохождения практики обучающимися с инвалидностью учитываются рекомендации, содержащиеся в индивидуальной программе реабилитации или абилитации инвалида, относительно рекомендованных условий и видов труда. Выбор мест прохождения практик для инвалидов и лиц с ограниченными возможностями здоровья учитывает требования их доступности.

При необходимости для прохождения практики создаются специальные рабочие места в соответствии с характером ограничений здоровья, а также с учетом характера выполняемых трудовых функций.

Выбор мест прохождения практик для инвалидов и лиц с ограниченными возможностями здоровья учитывает требования их доступности.

2. ПЕРЕЧЕНЬ ПЛАНИРУЕМЫХ РЕЗУЛЬТАТОВ ОБУЧЕНИЯ ПРИ ПРОХОЖДЕНИИ ПРАКТИКИ, СООТНЕСЕННЫХ С ПЛАНИРУЕМЫМИ РЕЗУЛЬТАТАМИ ОСВОЕНИЯ ОБРАЗОВАТЕЛЬНОЙ ПРОГРАММЫ

Результатом преддипломной практики является формирование у обучающихся следующих компетенций:

универсальных

<i>Код и наименование компетенции</i>	<i>Код и наименование индикатора достижения компетенции</i>
УК-1 Способен осуществлять критический анализ проблемных ситуаций на основе системного подхода, вырабатывать стратегию действий	УК-1.1 Понимает суть проблемной ситуации, формулирует проблему УК-1.2 Рассматривает различные варианты решения проблемной ситуации на основе системного подхода, оценивает их преимущества и риски
УК-2 Способен управлять проектом на всех этапах его жизненного цикла	УК-2.1 Разрабатывает план осуществления проекта на всех этапах его жизненного цикла с учетом потребностей в необходимых ресурсах, имеющих ограничений, возможных рисков УК-2.2 Осуществляет мониторинг реализации проекта на основе структуризации всех процессов и определения зон ответственности его участников УК-2.3 Публично представляет результаты проекта, вступает в обсуждение хода и результатов проекта
УК-3 Способен организовывать и руководить работой команды, вырабатывая командную стратегию для достижения поставленной цели	УК-3.1 Вырабатывает стратегию командной работы для достижения поставленной цели УК-3.2 Организует и корректирует работу команды, в том числе на основе коллегиальных решений УК-3.3 Руководит работой команды, эффективно взаимодействуя с другими членами команды, организует обмен информацией, знаниями и опытом
УК-4 Способен применять современные коммуникативные технологии, в том числе на иностранном(ых) языке(ах), для академического и профессионального взаимо-	УК-4.1 Устанавливает разные виды коммуникации (устную, письменную, вербальную, невербальную, реальную, виртуальную, межличностную и др.) для академического и

действия	<p>профессионального взаимодействия</p> <p>УК-4.2 Создает на русском и иностранном языках письменные и устные тексты научного и официально-делового стилей речи для обеспечения профессиональной деятельности</p>
УК-5 Способен анализировать и учитывать разнообразие культур в процессе межкультурного взаимодействия	<p>УК-5.1 Соблюдает этические нормы межкультурного взаимодействия; анализирует и реализует социальное взаимодействие с учетом национальных, этнокультурных, конфессиональных особенностей</p> <p>УК-5.2 Толерантно и конструктивно взаимодействует с людьми с учетом их социокультурных особенностей в целях успешного выполнения профессиональных задач и усиления социальной интеграции</p>
УК-6 Способен определять и реализовывать приоритеты собственной деятельности и способы ее совершенствования на основе самооценки	<p>УК-6.1 Определяет приоритеты собственной деятельности, формулирует цели и определяет пути их достижения с учетом ресурсов, условий, средств, временной перспективы развития деятельности и планируемых результатов</p> <p>УК-6.2 Использует инструменты непрерывного образования для построения профессиональной траектории, с учетом накопленного опыта профессиональной деятельности и динамично изменяющихся требований рынка труда</p> <p>УК-6.3 Адекватно определяет свою самооценку</p>

общепрофессиональных

<i>Код и наименование компетенции</i>	<i>Код и наименование индикатора достижения компетенции</i>
ОПК-1 Способен формулировать цели и задачи исследования, выявлять приоритеты решения задач, выбирать и создавать критерии оценки результатов исследования	<p>ОПК-1.1 Формулирует цели и задачи исследований</p> <p>ОПК-1.2 Выявляет приоритеты решения задач</p> <p>ОПК-1.3 Формирует критерии оценки результатов исследования</p>
ОПК-2 Способен осуществлять экспертизу технической документации при реализации технологического процесса	ОПК-2.1 Осуществляет экспертизу технической документации при реализации технологического процесса
ОПК-3 Способен организовывать работу коллективов исполнителей; принимать исполнительские решения в условиях спектра мнений; определять порядок выполнения работ, организовывать в подразделении работы по совершенствованию, модернизации и унификации выпускаемых изделий и их элементов, разработке проектов стандартов и сертификатов, обеспечивать адаптацию современных версий систем управления качеством к конкретным условиям производства на основе международных стандартов	<p>ОПК-3.1 Организует работу коллективов исполнителей</p> <p>ОПК-3.2 Принимает исполнительские решения в условиях спектра мнений, определять порядок выполнения работ</p> <p>ОПК-3.3 Организует в подразделении работы по совершенствованию, модернизации, унификации выпускаемых изделий и их элементов, разработке проектов стандартов и сертификатов, обеспечивает адаптацию современных версий систем управления качеством к конкретным условиям производства на основе международных стандартов</p>
ОПК-4 Способен разрабатывать методиче-	ОПК-4.1 Разрабатывает требования к созданию

ские и нормативные документы при реализации разработанных проектов и программ, направленных на создание узлов и деталей машин	методических и нормативных документов ОПК-4.2 Разрабатывает нормативные документы при реализации разработанных проектов и программ
ОПК-5 Способен разрабатывать аналитические и численные методы при создании математических моделей машин, приводов, оборудования, систем, технологических процессов	ОПК-5.1 Разрабатывает аналитические и численные методы при создании математических моделей машин, приводов, оборудования, систем, технологических процессов
ОПК-6 Способен использовать современные информационно-коммуникационные технологии, глобальные информационные ресурсы в научно-исследовательской деятельности	ОПК-6.1 Применяет современные информационно-коммуникационные технологии ОПК-6.2 Использует глобальные информационные ресурсы в научно-исследовательской деятельности
ОПК-7 Способен разрабатывать современные экологичные и безопасные методы рационального использования сырьевых и энергетических ресурсов в машиностроении	ОПК-7.1 Демонстрирует знания в области экологии и безопасности при использовании сырьевых и энергетических ресурсов в машиностроении ОПК-7.2 Разрабатывает современные экологичные и безопасные методы рационального использования сырьевых и энергетических ресурсов
ОПК-8 Способен разрабатывать методику анализа затрат на обеспечение деятельности производственных подразделений	ОПК-8.1 Показывает знания о деятельности производственных подразделений ОПК-8.2 Разрабатывает методику анализа затрат на обеспечение бесперебойной деятельности производственных подразделений
ОПК-9 Способен разрабатывать новое технологическое оборудование	ОПК-9.1 Знает принципы функционирования технологических машин и оборудования ОПК-9.2 Разрабатывает новое технологическое оборудование
ОПК-10 Способен разрабатывать методики обеспечения производственной и экологической безопасности на рабочих местах	ОПК-10.1 Разрабатывает методики обеспечения производственной и экологической безопасности на рабочих местах
ОПК-11 Способен разрабатывать методы стандартных испытаний по определению физико-механических свойств и технологических показателей материалов, используемых в технологических машинах и оборудовании	ОПК-11.1 Определяет физико-механические свойства и технологические показатели материалов ОПК-11.2 Разрабатывает методы стандартных испытаний по определению физико-механических свойств и технологических показателей материалов, используемых в технологических машинах и оборудовании
ОПК-12 Способен разрабатывать современные методы исследования технологических машин и оборудования, оценивать и представлять результаты выполненной работы	ОПК-12.1 Разрабатывает современные методы исследования технологических машин и оборудования ОПК-12.2 Дает оценку и публично представляет результаты выполненной работы
ОПК-13 Способен разрабатывать и применять современные цифровые программы проектирования технологических машин и оборудования, алгоритмы моделирования их	ОПК-13.1 Применяет современные цифровые программы при конструировании технологических машин и оборудования ОПК-13.2 Демонстрирует знания в области

работы и испытания их работоспособности	проектирования и конструирования технологических машин и оборудования ОПК-13.3 Разрабатывает алгоритмы моделирования рабочего процесса технологических машин и оборудования ОПК-13.4 Разрабатывает программу испытаний работоспособности технологических машин и оборудования
ОПК-14 Способен организовывать и осуществлять профессиональную подготовку по образовательным программам в области машиностроения	ОПК-14.1 Разрабатывает образовательные программы в области машиностроения ОПК-14.2 Осуществляет профессиональную подготовку по образовательным программам в области машиностроения

профессиональных

<i>Код и наименование компетенции</i>	<i>Код и наименование индикатора достижения компетенции</i>
ПК-1Способен подготавливать технические задания на разработку проектных решений, разрабатывать эскизные, технические и рабочие проекты технических разработок с использованием средств автоматизации проектирования и передового опыта разработки конкурентоспособных изделий, участвовать в рассмотрении различной технической документации, подготавливать необходимые обзоры, отзывы, заключения	ПК-1.1 Проводит патентные исследования и определяет характеристику продукции (услуг) ПК-1.2 Выполняет работы по обработке и анализу научно-технической информации и результатов исследований ПК-1.3 Демонстрирует знания единой системы конструкторской документации (ЕСКД) ПК-1.4 Готовит технические задания на разработку проектных решений, разрабатывает эскизные, технические и рабочие проекты технических разработок с использованием средств автоматизации проектирования и передового опыта разработки конкурентоспособных изделий ПК-1.5 Готовит обзоры, отзывы, заключения по опытным образцам технологических машин
ПК-2 Способен составлять описания принципов действия и устройства проектируемых изделий и объектов с обоснованием принятых технических решений	ПК-2.1 Использует принципы действия и функциональные особенности технологических машин ПК-2.2 Составляет грамотные описания принципов действия и устройства проектируемых изделий и объектов ПК-2.3 Обосновывает принятые технические решения с учетом анализа патентных исследований
ПК-3 Способен разрабатывать методические и нормативные документы, предложения и проводить мероприятия по реализации разработанных проектов и программ	ПК-3.1 Знает содержание актуальной нормативной документации, методы анализа научных данных ПК-3.2 Разрабатывает методические и нормативные документы, предложения ПК-3.3 Проводит мероприятия по реализации разработанных проектов и программ
ПК-4Способен применять новые современные методы разработки технологических процессов изготовления изделий и	ПК-4.1 Демонстрирует знания рациональных технологических режимов работы специального оборудования

объектов в сфере профессиональной деятельности с определением рациональных технологических режимов работы специального оборудования	ПК-4.2 Применяет современные методы разработки технологических процессов изготовления машин и оборудования для горного и нефтегазового комплексов
ПК-5 Способен разрабатывать технические задания на проектирование и изготовление машин, приводов, систем и нестандартного оборудования и средств технологического оснащения, выбирать оборудование и технологическую оснастку	ПК-5.1 Руководит группой работников при исследовании самостоятельных тем ПК-5.2 Разрабатывает технические задания на проектирование и изготовление машин, приводов, систем и нестандартного оборудования, технологического оснащения ПК-5.3 Выбирает оборудование и технологическую оснастку

В результате практики обучающийся должен:

Знать:	теорию системного анализа, производственные, эксплуатационные, технологические проблемы промышленных предприятий нефтегазового и горного комплексов; теорию системного анализа, производственные, эксплуатационные, технологические проблемы промышленных предприятий нефтегазового и горного комплексов; принципы командной работы на предприятиях нефтегазового и горного комплексов; цели функционирования и развития предприятий нефтегазового и горного комплексов; современные коммуникативные технологии; разнообразие культур с учетом национальных, этнокультурных, конфессиональных особенностей; динамично изменяющиеся требования рынка труда в нефтегазовом и горном производственном комплексе; приоритеты собственной деятельности; перспективы развития деятельности и планируемые результаты; цели и задачи исследования; технологический процесс на предприятиях нефтегазового и горного комплексов; существующие системы качества, унификации, стандарты, сертификаты, в том числе и международные, системы управления качеством; нормативные документы на создание узлов и деталей машин, применяющихся на предприятиях нефтегазового и горного комплексов; принцип функционирования приводов и систем технологических процессов на предприятиях нефтегазового и горного комплексов; современные информационно-коммуникационные технологии; экологические требования и правила безопасности при использовании сырьевых и энергетических ресурсов в машиностроении; особенности функционирования и статьи затрат на обеспечение бесперебойной деятельности производственных подразделений предприятий нефтегазового и горного комплексов; принципы функционирования технологических машин и оборудования предприятий нефтегазового и горного комплексов; требования производственной и экологической безопасности на рабочих местах предприятий нефтегазового и горного комплексов; физико-механические свойства и технологические показатели материалов, используемых в технологических машинах и оборудовании предприятий нефтегазового и горного комплексов; современные методы исследования технологических машин и оборудования предприятий нефтегазового и горного комплексов; современные цифровые программы при конструировании технологических машин и оборудования; принципы проектирования, конструирования, функционирования и рабочего процесса технологических машин и оборудования на предприятиях нефтегазового и горного комплексов; существующие образовательные программы в области машиностроения; актуальную нормативную документацию в соответствующей
--------	---

	<p>области знаний; методы проведения исследований и разработок; средства и практику планирования, организации, проведения и внедрения научных исследований и разработок; научно-техническую документацию в соответствующей области знаний; охранные документы; методы определения патентной чистоты объекта техники; методы организации труда и управления персоналом; сопоставительный анализ объекта техники с охраняемыми объектами промышленной собственности</p>
<p>Уметь:</p>	<p>формулировать проблему, анализировать, обобщать и воспринимать информацию на основе системного подхода; формулировать варианты решения проблемной ситуации; оценивать преимущества и риски проблемной ситуации; формулировать проблему, анализировать, обобщать и воспринимать информацию на основе системного подхода; формулировать варианты решения проблемной ситуации; оценивать преимущества и риски проблемной ситуации; организовывать, корректировать и руководить работой команды, взаимодействовать с другими членами команды; создавать письменные и устные тексты научного и официально-делового стилей речи; толерантно и конструктивно взаимодействовать с людьми с учетом их социокультурных особенностей в целях успешного выполнения профессиональных задач и усиления социальной интеграции; определять приоритеты собственной деятельности, формулировать цели и определять пути их достижения с учетом ресурсов, условий, средств; выявлять приоритеты решения задач; проводить экспертизу технической документации; принимать исполнительские решения в условиях спектра мнений, определять порядок выполнения работ; разрабатывать требования к созданию методических и нормативных документов на узлы и детали машин, применяющихся на предприятиях нефтегазового и горного комплексов; разрабатывать аналитические и численные методы при создании математических моделей машин, приводов, оборудования, систем, технологических процессов; применять современные информационно-коммуникационные технологии и глобальные информационные ресурсы в научно-исследовательской деятельности; разрабатывать современные экологичные и безопасные методы рационального использования сырьевых и энергетических ресурсов; разрабатывать методику анализа затрат на обеспечение бесперебойной деятельности производственных подразделений предприятий нефтегазового и горного комплексов; разрабатывать новые технологические машины и оборудование предприятий нефтегазового и горного комплексов; разрабатывать методики обеспечения производственной и экологической безопасности на рабочих местах предприятий нефтегазового и горного комплексов; определять физико-механические свойства и технологические показатели материалов, используемых в технологических машинах и оборудовании предприятий нефтегазового и горного комплексов; разрабатывать современные методы исследования технологических машин и оборудования предприятий нефтегазового и горного комплексов; давать оценку результатам выполненной работы; применять современные цифровые программы при конструировании технологических машин и оборудования; разрабатывать алгоритмы моделирования рабочего процесса технологических машин и оборудования; разрабатывать образовательные программы в области машиностроения для условий предприятий нефтегазового и горного комплексов; применять актуальную нормативную документацию в соответствующей области знаний; оформлять результаты научно-исследовательских и опытно-конструкторских работ (патенты, научно-техническую документацию);</p>

	<p>оценивать патентоспособность вновь созданных технических и художественно-конструкторских решений; использовать методы анализа применимости в объекте исследований известных объектов промышленной (интеллектуальной) собственности; обосновывать меры по беспрепятственному производству и реализации объектов техники в стране и за рубежом; определять показатели технического уровня объекта техники; анализировать научные проблемы по тематике проводимых исследований и разработок</p>
<p>Владеть:</p>	<p>выработкой стратегии действий, оценкой ситуации на предприятии; выработкой стратегии действий, оценкой ситуации на предприятии; информацией, знаниями и опытом по организации командной работы; профессиональным русским и иностранным языками; этическими нормами межкультурного взаимодействия; анализом и реализацией социального взаимодействия с учетом национальных, этнокультурных, конфессиональных особенностей; самооценкой и инструментами непрерывного образования для построения профессиональной траектории, с учетом накопленного опыта профессиональной деятельности; формулировкой критериев оценки результатов исследования; экспертизой технической документации; организацией работы коллективов исполнителей по совершенствованию, модернизации, унификации выпускаемых изделий и их элементов, разработке проектов стандартов и сертификатов, адаптацией современных версий систем управления качеством к конкретным условиям производства на основе международных стандартов; разработкой нормативных документов при реализации разработанных проектов и программ; навыками создания математических моделей машин, приводов, оборудования, систем, технологических процессов на предприятиях нефтегазового и горного комплексов; навыками применения современных информационно-коммуникационных технологий и глобальных информационных ресурсов в научно-исследовательской деятельности; навыками разработки экологичных и безопасных методов рационального использования сырьевых и энергетических ресурсов на предприятиях нефтегазового и горного комплексов; методикой анализа затрат на обеспечение бесперебойной деятельности производственных подразделений предприятий нефтегазового и горного комплексов; навыками разработки новых технологических машин и оборудования предприятий нефтегазового и горного комплексов; навыками обеспечения производственной и экологической безопасности на рабочих местах предприятий нефтегазового и горного комплексов; навыками разработки методов стандартных испытаний по определению физико-механических свойств и технологических показателей материалов, используемых в технологических машинах и оборудовании предприятий нефтегазового и горного комплексов; навыками дискуссии и публичного представления результатов выполненной работы; навыками разработки программы испытаний работоспособности технологических машин и оборудования; навыками осуществления профессиональной подготовки по образовательным программам в области машиностроения для условий предприятий нефтегазового и горного комплексов; навыками разработки планов и методических программ проведения исследований и разработок по определенной тематике; навыками организации сбора и изучения научно-технической информации по теме; навыками проведения анализа и теоретического обобщения научных данных в соответствии с задачами исследования; навыками определения задач патентных исследований, видов исследований и методов их проведения и разработка задания на проведение</p>

	патентных исследований; оформления результатов исследований в виде отчета о патентных исследованиях; систематизацией и анализом отобранной документации; навыками разработки элементов планов и методических программ проведения исследований и разработок; внедрения результатов исследований и разработок в соответствии с установленными полномочиями; проверкой правильности результатов, полученных сотрудниками, работающими под его руководством
--	---

3. МЕСТО ПРАКТИКИ В СТРУКТУРЕ ОБРАЗОВАТЕЛЬНОЙ ПРОГРАММЫ

Преддипломная практика, в том числе научно-исследовательская работа обучающихся УГГУ является составной частью основной профессиональной образовательной программы высшего образования, входит в Блок 2 «Практика» и представляет собой одну из форм организации учебного процесса, заключающуюся в профессионально-практической подготовке обучающихся в университете и на базах практики.

4. ОБЪЕМ ПРАКТИКИ В ЗАЧЕТНЫХ ЕДИНИЦАХ И ЕЕ ПРОДОЛЖИТЕЛЬНОСТЬ В НЕДЕЛЯХ И АКАДЕМИЧЕСКИХ ЧАСАХ

Общая трудоемкость преддипломной практики, в том числе научно-исследовательской работы составляет 3 зачетных единицы, 108 час.

Общее время прохождения преддипломной практики, в том числе научно-исследовательской работы студентов 2 недели или 14 календарных дней.

5. СОДЕРЖАНИЕ ПРАКТИКИ

№ п/п	№ недели	Разделы (этапы) практики и содержание, место прохождения практики	Трудоемкость (в часах) самостоятельная работа	Формы контроля
		<i>Подготовительный (организационный) этап</i>		
1	1	Организационное собрание, сбор и изучение рекомендуемой литературы, получение необходимых консультаций по организации и методике проведения работ со стороны руководителя практики от кафедры. Инструктаж по технике безопасности, охране труда, пожарной безопасности, сдача техминимума.	8	собеседование
2	1-4	Любое машиностроительное предприятие нефтегазового или горного комплексов, например, ПАО «Уралмашзавод» или ОАО «Сургутнефтегаз»:	100	Отчет по практике
3	1-4	Изучить: патентные и литературные источники по разрабатываемой теме с целью их использования при выполнении выпускной квалификационной работы; методы исследования и проведения экспериментальных работ; правила эксплуатации технологического оборудования; методы анализа и обработки экспериментальных данных; физические и математические модели процессов и явле-	25	Отчет по практике

		ний, относящихся к исследуемому объекту; информационные технологии в научных исследованиях, программные продукты, относящиеся к профессиональной сфере; требования к оформлению научно-технической документации; порядок внедрения результатов научных исследований и разработок;		
4	I-4	Выполнить: анализ, систематизацию и обобщение научно-технической информации по теме исследований; теоретическое или экспериментальное исследование в рамках поставленных задач, включая математический (имитационный) эксперимент; анализ достоверности полученных результатов; сравнение результатов исследования объекта разработки с отечественными и зарубежными аналогами; анализ научной и практической значимости проводимых исследований.	50	Отчет по практике
5	I-4	Приобрести навыки: формулирования целей и задач научного исследования; выбора и обоснования методики исследования; работы с прикладными научными пакетами и редакторскими программами, используемыми при проведении научных исследований и разработок; оформления результатов научных исследований (оформление отчёта, написание научных статей, тезисов докладов); работы на экспериментальных установках, приборах и стендах.	25	Защита отчета по итогам прохождения практики
		Итого	108	Зачет

Практика для обучающихся с ограниченными возможностями здоровья и инвалидов проводится с учетом особенностей их психофизического развития, индивидуальных возможностей и состояния здоровья.

В целях обеспечения организации самостоятельной работы обучающихся в период практики перед началом практики для обучающихся проводится организационное собрание, на котором разъясняются цели и задачи, содержание, сроки практики, порядок её прохождения, сообщается информация о предприятиях-базах практик и количестве предоставляемых мест на них, формулируются задания практики, разъясняются формы, виды отчетности, порядок заполнения бланков отчетности, требования к оформлению отчетных документов, порядок защиты отчета по практике, даются иные рекомендации по прохождению практики.

Перед началом практики в организации обучающимся необходимо ознакомиться с правилами безопасной работы и пройти инструктаж по охране труда и технике безопасности. Практику целесообразно начать с экскурсии по организации (структурному подразделению организации), ведущими специалистами организации обучающимся могут быть прочитаны установочные лекции, отражающие характеристику продукции организации, технологию её производства, контроль качества продукции, решение вопросов охраны труда и окружающей среды и т.д.

Организация преддипломной практики в профильной организации возлагается на руководителя организации, который назначает её руководителем практического работника и организует прохождение практики в соответствии с программой практики.

Общие рекомендации обучающимся по прохождению преддипломной практики, в том числе научно-исследовательской работы:

Перед прохождением практики обучающихся должен изучить программу, представленную учебно-методическую документацию по практике и обратиться к соответствующим норма-

тивными материалам, литературе с тем, чтобы быть подготовленным к выполнению поручений, данных руководителем практики, к решению задач практики, конкретных практических вопросов.

При необходимости обучающиеся должны подготовить: ксерокопии своих свидетельств о постановке на учет в налоговом органе (ИНН), пенсионного страхования; получить при необходимости медицинскую справку по форме, требуемой предприятием-базой практики, в поликлинике, к которой прикреплены; подготовить фотографии (формат по требованию предприятия-базы практики) и паспортные данные (ксерокопии разворотов с фотографией и регистрацией места жительства) для оформления пропусков на предприятия.

В рамках *самостоятельной работы* обучающемуся рекомендуется проработать конспекты лекций, учебников и других горнотехнических изданий, технической документации предприятий нефтегазового и горного комплексов. Контроль качества самостоятельной работы обучающихся производится при защите отчёта по преддипломной практике, в том числе научно-исследовательской работе.

При прохождении практики *обучающиеся обязаны:*

своевременно прибыть на место прохождения практики, иметь при себе все необходимые документы: паспорт, индивидуальное задание, план (график) практики;

подчиняться действующим правилам внутреннего трудового распорядка организации – места прохождения практики;

изучить и строго соблюдать правила охраны труда, техники безопасности, производственной санитарии и промышленной безопасности;

полностью выполнять задания, предусмотренные программой практики;

выполнять задания руководителя практики от организации;

быть вежливым, внимательным в общении с работниками;

вести записи о проделанной работе, чтобы в дальнейшем в отчете описать содержание проделанной работы;

в установленный срок отчитаться о прохождении практики руководителю практики от кафедры, подготовить и сдать отчет и другие документы практики на кафедру.

При подготовке к практике и во время прохождения практики рекомендуется по возникшим вопросам обращаться к учебной литературе, методическим материалам.

При возникновении затруднений в процессе практики студент может обратиться к руководителю практики от университета либо от организации-базы практики и получить необходимые разъяснения.

Примерный план прохождения практики:

Задание	Отчетность
<i>Знакомство с основами будущей профессии, формирование универсальных компетенций</i>	
1. Ознакомиться с организацией, технологическим оборудованием предприятия и его организационной структурой, пройти инструктаж по технике безопасности	Первый раздел отчета - Описание организации – наименование и адрес организации, структура, управление, вид (профиль) деятельности, отразить особенности техники безопасности.
2. Ознакомиться с подразделением, в котором студент проходит практику, организацией деятельности механика или конструктора, должностными инструкциями рабочих мест и инженерно-технического персонала.	Первый раздел отчета - Описание подразделения – название, функции, задачи подразделения, должностные обязанности работников (кратко).
<i>Формирование общепрофессиональных и профессиональных компетенций (умений и навыков)</i>	
3. Выполнить задания по поручению и под наблюдением руководителя практики: - работы с прикладными научными пакетами и редакторскими программами, используемыми при проведении научных исследований и разработок;	Второй раздел отчета - Составленные студентом документы – опубликованные статьи, материалы конференций, научно-исследовательские макеты и стенды; описание выполненной деятельности

<ul style="list-style-type: none"> – оформить результаты научных исследований (оформление отчёта, написание научных статей, тезисов докладов); – работы на экспериментальных установках, приборах и стендах 	
---	--

6. ФОРМЫ ОТЧЕТНОСТИ ПО ПРАКТИКЕ

По результатам преддипломной практики, в том числе научно-исследовательской работе студент представляет набор документов:

направление и задание на практику заполненные соответствующим образом (приложение 1 и 2);

характеристику с места практики (приложение 3);

отчет обучающегося.

Индивидуальное задание, график (план) прохождения практики, характеристика – единый документ.

Документы должны быть подписаны руководителем практики от организации – базы практики и заверены печатью организации – базы практики.

Отчет вместе с документами служит основанием для оценки результатов преддипломной практики, в том числе научно-исследовательской работы, руководителем практики от университета. Полученная оценка - «зачтено» выставляется в ведомость и зачетную книжку студента.

Содержание отчета должно соответствовать программе преддипломной практики, в том числе научно-исследовательской работе, в нем обобщается и анализируется весь ход практики, выполнение заданий и других запланированных мероприятий. Отчет должен иметь четкое построение, логическую последовательность, конкретность.

Отчет по преддипломной практике, в том числе научно-исследовательской работе, имеет следующую структуру: титульный лист (приложение А), индивидуальное задание и график (план) проведения практики заполненный соответствующим образом (приложение В), содержание (приложение Б), введение, основная часть (первый и второй разделы), заключение, приложения.

Титульный лист отчета содержит: указание места прохождения преддипломной практики, в том числе научно-исследовательской работы, данные о руководителе практики от университета и от организации (образец – приложение А).

После титульного листа помещается индивидуальное задание на преддипломную практику, в том числе научно-исследовательскую работу, содержащее график (план) практики, характеристику с места практики.

Содержание отчета о прохождении преддипломной практики, в том числе научно-исследовательской работы, помещают после титульного листа и индивидуального задания. В содержании отчета указывают: перечень разделов (при желании параграфов), номера страниц, с которых начинается каждый из них (образец – приложение Б).

Во введении следует отразить: место и сроки практики; её цели и задачи; выполненные обязанности, изученный информационный материал.

Введение не должно превышать 1 страницы компьютерного набора.

Основная часть отчета содержит разделы, каждый из которых может быть подразделен на параграфы.

В *заключении* студент должен дать общую оценку работ механической или энергетической службы, выполняемых на горном предприятии, с точки зрения методик и допусков, регламентируемых инструкциями по данным видам работ, дать характеристику практики (как проходила практика, знания и навыки (компетенции), которые он приобрел в ходе практики), сделать вывод о ее значении для подготовки специалиста маркшейдера.

или

В *заключении* студент должен указать, как проходила преддипломная практика, в том числе научно-исследовательская работа, знания и навыки (компетенции), которые он приобрел в ходе практики, выводы и предложения, к которым пришел студент в результате прохождения практики.

Заключение должно быть по объему не более 1-2 стр.

В *приложениях* располагают вспомогательный материал:

перечень материалов, с которыми ознакомился студент в ходе практики;

таблицы цифровых данных;

копии журналов нарядов;

копии чертежей;

проч.

Объем отчета (без приложений) не должен превышать 10 страниц, набранных на компьютере.

Характеристика с места практики должна обязательно содержать Ф.И.О. студента полностью, указание на отношение студента к работе, наличие или отсутствие жалоб на студента, оценку его теоретических знаний, умение применять теоретические знания на практике, степень выраженности необходимых личностных и профессиональных качеств.

Обучающиеся, имеющие стаж практической работы по профилю подготовки более 1 года могут дополнительно представить заверенную копию трудовой книжки или копию приказа о приеме на работу на соответствующую должность, справку с места работы.

Готовый отчет направляется на проверку руководителю преддипломной практики, в том числе научно-исследовательской работы, от университета. По итогам отчета о прохождении преддипломной практики, в том числе научно-исследовательской работы, выставляется зачет.

К защите допускаются обучающиеся, предоставившие руководителю практики от университета полный комплект документов о прохождении преддипломной практики, в том числе научно-исследовательской работы, в установленные сроки.

Во время проведения итогового контроля проверяется наличие всех надлежаще оформленных документов, выполнение обучающимся индивидуальных заданий, самостоятельной работы и объем изученного материала, отраженные в отчете.

По итогам преддипломной практики, в том числе научно-исследовательской работы, на кафедре проводится защита отчета.

Защита отчета по преддипломной практике, в том числе научно-исследовательской работе проводится руководителем практики от университета. К защите могут привлекаться руководители организаций – баз проведения практики и непосредственные руководители практики от принимающих организаций.

Форма защиты результатов преддипломной практики, в том числе научно-исследовательской работы – собеседование. Обучающийся кратко докладывает о содержании своей работы во время практики, отвечает на вопросы принимающих отчет (проводящих защиту).

7 КОНТРОЛЬ И ОЦЕНКА РЕЗУЛЬТАТОВ ПРАКТИКИ. ОЦЕНОЧНЫЕ СРЕДСТВА ДЛЯ ПРОВЕДЕНИЯ ПРОМЕЖУТОЧНОЙ АТТЕСТАЦИИ ОБУЧАЮЩИХСЯ ПО ПРАКТИКЕ

Текущий контроль и оценка результатов практики осуществляется руководителем практики в процессе проведения практики, выполнения практических работ, наблюдения за выполнением видов работ на практике и контроля качества их выполнения путем экспертной оценки деятельности обучающегося.

Промежуточная аттестация по практике проводится в форме зачёта путём защиты отчета (ответов на вопросы) и оценки отчетной документации по практике.

Оценочные средства, используемые для промежуточной аттестации: вопросы, отчет по практике, дневник практики, характеристика с места практики, результат выполненных работ (чертежи).

При оценке практики используется балльно-рейтинговая система оценки учебной деятельности в соответствии с Положением о балльно-рейтинговой системе оценки учебной деятельности (учебном рейтинге) обучающихся в ФГБОУ ВО «Уральский государственный горный университет» (СМК ОД.Пл.04-06.222-2021).

Распределение баллов в рамках рейтинга по практике представлены в комплекте оценочных средств по практике.

Полученные значения учебного рейтинга обучающихся в баллах переводятся в оценки, выставляемые по следующей шкале:

50-100 баллов – оценка «зачтено»;

0-49 баллов – оценка «не зачтено».

8. ПЕРЕЧЕНЬ УЧЕБНО-МЕТОДИЧЕСКОГО ОБЕСПЕЧЕНИЯ ДЛЯ САМОСТОЯТЕЛЬНОЙ РАБОТЫ ОБУЧАЮЩИХСЯ ПО ПРАКТИКЕ И ОБРАЗОВАТЕЛЬНЫЕ ТЕХНОЛОГИИ

В качестве учебно-методического обеспечения самостоятельной работы обучающихся в период прохождения ими учебной ознакомительной практики выступает программа учебной ознакомительной практики.

Во время проведения учебной ознакомительной практики используются следующие технологии: мастер-классы, обучение приемам проведения лекционных и практических занятий, индивидуальное обучение методикам решения технологических задач, экскурсии и проч.

9. ПЕРЕЧЕНЬ УЧЕБНОЙ ЛИТЕРАТУРЫ И РЕСУРСОВ СЕТИ «ИНТЕРНЕТ», НЕОБХОДИМЫХ ДЛЯ ПРОВЕДЕНИЯ ПРАКТИКИ

9.1 Учебная литература

№ п/п	Наименование	Кол-во экз.
1	Научно-педагогическая практика: Метод. рекомендации / Авт.-сост.: С.И. Дворецкий, Е.И. Муратова, С.В. Варыгина Тамбов: Изд-во Тамб. гос. техн. ун-та, 2014. 32 с.	10
2	Долженко О.В., Шатуновский В.Л. Современные методы и технологии обучения в техническом вузе. М.: Высшая школа, 1990.	3
3	Буровые комплексы/ под общ. ред. К.П. Порожского. – Екатеринбург: Изд-во УГГУ, 2013. – 768 с.	30
4	Подэрни Р.Ю. Механическое оборудование карьеров: Учебник для вузов. – 7-е изд., перераб. и доп. - М.: Издательство «Майнинг Медиа Групп», 2011. - 640 с.	60
5	Лагунова Ю. А., Комиссаров А.П., Шестаков В.С. и др. Машиностроение. Энциклопедия. М.: Машиностроение. Горные машины. Т. IV-24, 2011. 496 с.	20
6	Горное оборудование Уралмашзавода / Коллектив авторов. Ответств. Редактор-составитель Г.Х. Бойко. – Екатеринбург: Уральский рабочий, 2003. – 240 с.	5
7	Архангельский С.И. Учебный процесс в высшей школе, его закономерные основы и методы. М.: Высшая школа, 1980.	1
8	Беспалько В.П. Педагогика и прогрессивные технологии обучения. М.: Высшая школа, 1995.	1

9.2 Ресурсы сети «Интернет»

1. Электронный каталог УГГУ:
в интернете http://109.200.102.42/cgi-bin/irbis64r_15/cgiirbis_64.exe?LNG=&C21COM=F&I21DBN=GORN&P21DBN=GORN
2. Электронно-библиотечная система образовательных и просветительских изданий: [электронный ресурс]. – URL <http://www.iqlib.ru>
3. Российское образование. Федеральный портал: [электронный ресурс]. – Поисковые системы www: Rambler, Mail, Yandex, Google и др.
URL <http://www.edu.ru/modules>
4. Единое окно доступа к образовательным ресурсам: Информационная система: [электронный ресурс]. – URL <http://window.edu.ru>
5. Электронные библиотеки:
Государственная публичная научно-техническая библиотека России - www.gpntb.ru ;
Российская государственная библиотека - www.rsl.ru;
Российская национальная библиотека - <http://ner.ru/>;
Информационный портал компании «Газпром» [Электронный ресурс]/Сайт о нефтегазовой компании; ред. С.А. Дмитриев Web-мастер С.И. Юшкевич - Электронные данные - М.: Информационный портал компании «Газпром» - Режим доступа: <http://www.gazprom.ru>, свободный. - яз.рус.
6. Основные сайты отечественных журналов – источники информации по курсу:
журнал «Нефтяное хозяйство» - <http://www.oil-industry.ru>;
журнал «Нефтепромысловое дело» - <http://vniiioeng.mcn.ru/inform/neftepromysel>;
журнал «Нефтегазовое дело» - <http://www.ogbus.ru>;
журнал «Нефтегазовые технологии» - <http://www.ogt.su>;
журнал «Rogtec - Российские нефтегазовые технологии» - <http://www.rogtecmagazine.com>;
журнал «Бурение и нефть» - <http://www.burneft.ru>
журнал «Горное оборудование и электромеханика» - <http://www.novtex.ru>;
журнал «Горный журнал» - <http://vniiioeng.mcn.ru/inform/neftepromysel>;
журнал «Горная промышленность» - <http://www.ogbus.ru>;
журнал «Уголь» - <http://www.ogt.su>;
7. Основным зарубежным источником информации по курсу являются статьи Общества инженеров-нефтяников (SPE) - <http://www.spe.org>
8. Сайт Российского государственного университета нефти и газа имени И.М. Губкина:
<http://www.gubkin.ru>
9. Сайт Википедия: <http://ru.wikipedia> .

10. ПЕРЕЧЕНЬ ИНФОРМАЦИОННЫХ ТЕХНОЛОГИЙ, ИСПОЛЬЗУЕМЫХ ПРИ ПРОВЕДЕНИИ ПРАКТИКИ, ВКЛЮЧАЯ ПЕРЕЧЕНЬ ПРОГРАММНОГО ОБЕСПЕЧЕНИЯ И ИНФОРМАЦИОННЫХ СПРАВОЧНЫХ СИСТЕМ

Для успешного прохождения практики, студент использует:

1. Microsoft Windows Server 2012 Datacenter
2. MathCAD
3. Microsoft Windows 8 Professional
4. Microsoft Office Standard 2013
5. Microsoft SQL Server Standard 2014
6. Microsoft Office Professional 2010
7. Microsoft Office Professional 2013
8. Statistica Base

9. Microsoft Office Professional 2010
10. Microsoft Windows Server 2012 Standard R2,
11. Инженерное ПО Math Work MATLAB и Math Work Simulink

Информационные справочные системы

Естественные технические науки SciCenter.online

[HTTP://SCICENTER.ONLINE/TEHNICHESKIE-NAUKI-SCICENTER.HTML](http://SCICENTER.ONLINE/TEHNICHESKIE-NAUKI-SCICENTER.HTML)

Научная библиотека

[HTTP://EDU.SERNAM.RU/BOOK_KIBER1.PHP?ID=581](http://EDU.SERNAM.RU/BOOK_KIBER1.PHP?ID=581)

ИПС «КонсультантПлюс»

Базы данных

Scopus: база данных рефератов и цитирования

<https://www.scopus.com/customer/profile/display.uri>

E-library: электронная научная библиотека: <https://elibrary.ru>

11. ОПИСАНИЕ МАТЕРИАЛЬНО-ТЕХНИЧЕСКОЙ БАЗЫ, НЕОБХОДИМОЙ ДЛЯ ПРОВЕДЕНИЯ ПРАКТИКИ

Для проведения практики необходимо следующее материально-техническое оборудование: рабочее место, соответствующее нормам санитарно-гигиенического и противопожарного законодательства Российской Федерации, библиотека УГГУ, учебные кабинеты «Мантрак-Восток-УГГУ», компьютерный класс, класс «ПАО Уралмашзавод»; мастерские «Вибротехник-УГГУ»; лаборатории «Проектирование гидравлических систем управления технологическими и транспортными машинами», «Транспортных машин», «Детали машин», «Механизации открытых работ имени В.Р. Кубачека», «Нефтегазопромысловых и транспортных машин и оборудования», «Буровой тренажер – ГЕОС-2М».

Материально-техническое обеспечение практики возлагается на руководителей организаций, принимающих обучающихся для прохождения учебной ознакомительной практики.

12 ОСОБЕННОСТИ ПРАКТИКИ ДЛЯ ЛИЦ С ИНВАЛИДНОСТЬЮ И ОГРАНИЧЕННЫМИ ВОЗМОЖНОСТЯМИ ЗДОРОВЬЯ

Практика для обучающихся из числа лиц с инвалидностью и ограниченными возможностями здоровья при необходимости может проводиться с учётом особенностей их психофизического развития, индивидуальных возможностей и состояния здоровья.

При определении мест прохождения практики обучающимися с инвалидностью учитываются рекомендации, содержащиеся в индивидуальной программе реабилитации или абилитации инвалида (при предъявлении обучающимся), относительно рекомендованных условий и видов труда.

При необходимости для прохождения практики создаются специальные рабочие места в соответствии с характером ограничений здоровья, а также с учетом характера выполняемых трудовых функций.

Выбор мест прохождения практик для лиц с инвалидностью и ограниченными возможностями здоровья учитывает требования их доступности.

Способы проведения практики для инвалидов и лиц с ограниченными возможностями здоровья при необходимости могут быть установлены с учётом особенностей их психофизического развития, индивидуальных возможностей и состояния здоровья.

Конкретные формы и процедуры промежуточной аттестации по практике обучающихся из числа лиц с инвалидностью и обучающихся из числа лиц с ограниченными возможностями здоровья устанавливаются ФГБОУ ВО «УГГУ» самостоятельно с учётом ограничений их здо-

ровья и доводятся до сведения обучающихся в сроки, определённые в локальных актах университета.

Процедура проведения промежуточной аттестации по практике для обучающихся с инвалидностью и ограниченными возможностями здоровья при необходимости устанавливается с учётом индивидуальных психофизических особенностей. При необходимости предоставляется дополнительное время для подготовки ответа на вопросы при защите отчёта по практике.

13. ТРЕБОВАНИЯ К ОФОРМЛЕНИЮ ОТЧЕТА ПО ПРАКТИКЕ

Оформление отчета осуществляется в соответствии с требованиями, установленными в методических указаниях.

12.1 ОБЩИЕ ТРЕБОВАНИЯ

Оформление отчета осуществляется в соответствии с требованиями государственных стандартов и университета.

Отчет выполняется печатным способом с использованием компьютера.

Каждая страница текста, включая иллюстрации и приложения, нумеруется арабскими цифрами, кроме титульного листа и содержания, по порядку без пропусков и повторений. Номера страниц проставляются, начиная с введения (третья страница), в центре нижней части листа без точки.

Текст работы следует печатать, соблюдая следующие размеры полей: правое – 10 мм, верхнее и нижнее – 20 мм, левое – 30 мм.

Рекомендуемым типом шрифта является Times New Roman, размер которого 14 pt (пунктов) (на рисунках и в таблицах допускается применение более мелкого размера шрифта, но не менее 10 pt).

Текст печатается через 1,5-ый интервал, красная строка – 1,25 см.

Цвет шрифта должен быть черным, необходимо соблюдать равномерную плотность, контрастность и четкость изображения по всей работе. Разрешается использовать компьютерные возможности акцентирования внимания на определенных терминах и формулах, применяя курсив, полужирный шрифт не применяется.

12.2 ПРАВИЛА ОФОРМЛЕНИЯ НАИМЕНОВАНИЙ И НУМЕРАЦИИ СТРУКТУРНЫХ ЭЛЕМЕНТОВ, ГЛАВ И ПАРАГРАФОВ

Отчет должен включать следующие структурные элементы: титульный лист, содержание, введение, основной текст, заключение, приложения (является дополнительным элементом). Основной текст может быть разделен на разделы и параграфы.

Каждый структурный элемент отчета (титульный лист, содержание, введение, заключение, приложение) и разделы необходимо начинать с новой страницы. Следующий параграф внутри одного раздела начинается через 2 межстрочных интервала на том же листе, где закончился предыдущий.

Расстояние между заголовком структурного элемента и текстом, заголовками главы и параграфа, заголовком параграфа и текстом составляет 2 межстрочных интервала.

Наименования структурных элементов письменной работы («СОДЕРЖАНИЕ», «ВВЕДЕНИЕ», «ЗАКЛЮЧЕНИЕ», «ПРИЛОЖЕНИЕ») служат заголовками структурных элементов. Данные наименования пишутся по центру страницы без точки в конце прописными (заглавными) буквами, не подчеркивая.

Разделы, параграфы должны иметь заголовки. Их следует нумеровать арабскими цифрами и записывать по центру страницы прописными (заглавными) буквами без точки в конце, не подчеркивая. Номер раздела указывается цифрой (например, 1, 2, 3), номер параграфа включает номер раздела и порядковый номер параграфа, разделенные точкой (например, 1.1, 2.1, 3.3).

После номера раздела и параграфа в тексте точку не ставят. Если заголовок состоит из двух предложений, их разделяют точкой. Переносы слов в заголовках не допускаются. Не допускается писать заголовок параграфа на одном листе, а его текст – на другом.

В содержании работы наименования структурных элементов указываются с левого края страницы, при этом первая буква наименования является прописной (заглавной), остальные буквы являются строчными, например:

Введение

1 Краткая характеристика организации – места прохождения практики

2 Практический раздел – выполненные работы

Заключение

Приложения

12.3 ПРАВИЛА ОФОРМЛЕНИЯ СОКРАЩЕНИЙ И АББРЕВИАТУР

Сокращение русских слов и словосочетаний допускается при условии соблюдения требований ГОСТ 7.12–93 «Система стандартов по информации, библиотечному и издательскому делу. Библиографическая запись. Сокращение слов на русском языке. Общие требования и правила».

В тексте письменной работы допускаются общепринятые сокращения и аббревиатуры, установленные правилами орфографии и соответствующими нормативными документами, например: год – г., годы – гг., и так далее – и т. д., метр – м, тысяч – тыс., миллион – млн, миллиард – млрд, триллион – трлн, страница – с., Российская Федерация – РФ, общество с ограниченной ответственностью – ООО.

При использовании авторской аббревиатуры необходимо при первом ее упоминании дать полную расшифровку, например: «... Уральский государственный горный университет (далее – УГГУ)...».

Не допускается использование сокращений и аббревиатур в заголовках письменной работы, глав и параграфов.

12.4 ПРАВИЛА ОФОРМЛЕНИЯ ПЕРЕЧИСЛЕНИЙ

При необходимости в тексте работы могут быть приведены перечисления. Перед каждым элементом перечисления следует ставить дефис (иные маркеры не допустимы). Например:

«...заключение содержит:

- краткие выводы;
- оценку решений;
- разработку рекомендаций.»

При необходимости ссылки в тексте работы на один из элементов перечисления вместо дефиса ставятся строчные буквы в порядке русского алфавита, начиная с буквы а (за исключением букв ё, з, й, о, ч, ь, ы, ь). Для дальнейшей детализации перечислений необходимо использовать арабские цифры, после которых ставится скобка, а запись производится с абзацного отступа. Например:

- а) ...;
- б) ...;
- 1) ...;
- 2) ...;
- в) ...

12.5 ПРАВИЛА ОФОРМЛЕНИЯ РИСУНКОВ

В письменной работе для наглядности, уменьшения физического объема сплошного текста следует использовать иллюстрации – графики, схемы, диаграммы, чертежи, рисунки и фо-

тографии. Все иллюстрации именуется рисунками. Их количество зависит от содержания работы и должно быть достаточно для того, чтобы придать ей ясность и конкретность.

На все рисунки должны быть даны ссылки в тексте работы, например: «... в соответствии с рисунком 2 ...» или «... тенденцию к снижению (рисунок 2)».

Рисунки следует располагать в работе непосредственно после текста, в котором они упоминаются впервые (при наличии достаточного пространства для помещения рисунка со всеми поясняющими данными), или на следующей странице. Если рисунок достаточно велик, его можно размещать на отдельном листе. Допускается поворот рисунка по часовой стрелке (если он выполнен на отдельном листе). Рисунки, размеры которых больше формата А4, учитывают как одну страницу и помещают в приложение.

Рисунки, за исключением рисунков в приложениях, следует нумеровать арабскими цифрами сквозной нумерацией по всей работе. Каждый рисунок (схема, график, диаграмма) обозначается словом «Рисунок», должен иметь заголовок и подписываться следующим образом – посередине строки без абзацного отступа, например:



Рисунок 1 – Структура администрации организации

Если на рисунке отражены показатели, то после заголовка рисунка через запятую указывается единица измерения, например:

Рисунок 1 – Структура добычи, %

Рисунки каждого приложения обозначают отдельной нумерацией арабскими цифрами с добавлением перед цифрой обозначения приложения (например, рисунок А.3).

Если рисунок взят из первичного источника без авторской переработки, следует сделать ссылку, например:

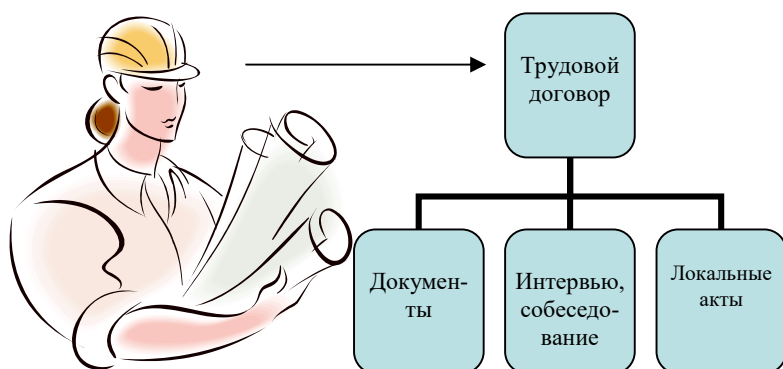
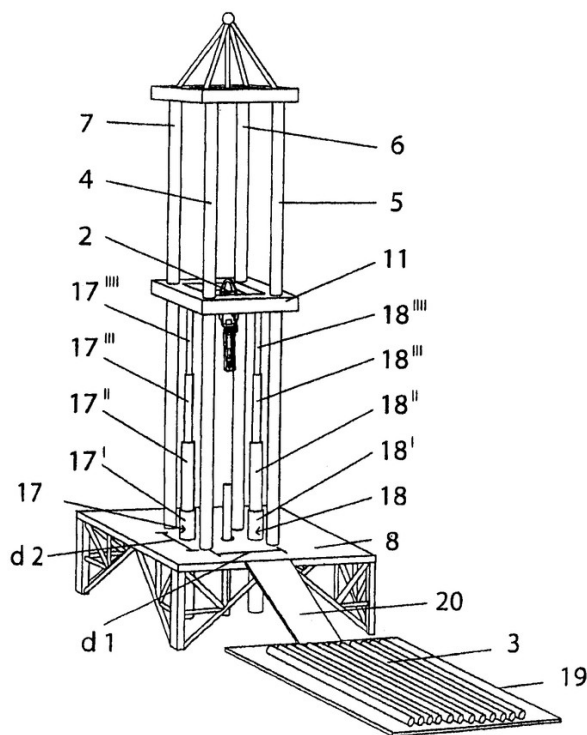


Рисунок 1 - Процесс заключения трудового договора [8, с. 46]

Если рисунок является авторской разработкой, необходимо после заголовка рисунка поставить знак сноски и указать в форме подстрочной сноски внизу страницы, на основании каких источников он составлен, например:



Фиг.4

Рисунок 2 – Буровая установка,.....⁵

При необходимости между рисунком и его заголовком помещаются поясняющие данные (подрисуночный текст), например, легенда.

12.6 ПРАВИЛА ОФОРМЛЕНИЯ ТАБЛИЦ

В письменной работе фактический материал в обобщенном и систематизированном виде может быть представлен в виде таблицы для наглядности и удобства сравнения показателей.

На все таблицы должны быть ссылки в работе. При ссылке следует писать слово «таблица» с указанием ее номера, например: «...в таблице 2 представлены ...» или «... характеризуется показателями (таблица 2)».

Таблицу следует располагать в работе непосредственно после текста, в котором она упоминается впервые, или на следующей странице.

Таблицы, за исключением таблиц в приложениях, следует нумеровать арабскими цифрами сквозной нумерацией по всей работе. Каждая таблица должна иметь заголовок, который должен отражать ее содержание, быть точным, кратким. Заголовок таблицы следует помещать над таблицей слева, без абзацного отступа в одну строку с ее номером через тире, например:

Таблица 3 – Количество тонн угля, добытого шахтами Свердловской области

Наименование организации	2017	2018
ПАО «Бокситы Севера»	58	59
Березниковская шахта	29	51

Если таблица взята из первичного источника без авторской переработки, следует сделать ссылку, например:

⁵ Составлено автором по: [15, 23, 42].

Таблица 2 – Динамика основных показателей развития шахтного строительства в России за 2015–2018 гг. [15, с. 35]

	2015	2016	2017	2018
Объем строительства, млрд. руб.				
.....				

Если таблица является авторской разработкой, необходимо после заголовка таблицы поставить знак сноски и указать в форме подстрочной сноски внизу страницы, на основании каких источников она составлена, например:

Таблица 3 – Количество оборудования¹

Вид оборудования	2016	2017
Буровая машина	3	5
.....	3	7

Располагают таблицы на странице обычно вертикально. Помещенные на отдельной странице таблицы могут быть расположены горизонтально, причем графа с наименованиями показателей должна размещаться в левой части страницы. Слева, справа и снизу таблицы ограничивают линиями.

Таблицу с большим числом строк допускается переносить на другую страницу. При переносе части таблицы на другую страницу слово «Таблица» указывают один раз слева над первой частью таблицы. На странице, на которую перенесена часть таблицы, слева пишут «Продолжение таблицы» или «Окончание таблицы» с указанием номера таблицы и повторением шапки таблицы.

Если таблица переносится, то на странице, где помещена первая часть таблицы, нижняя ограничительная линия таблицы не проводится. Это же относится к странице (страницам), где помещено продолжение (продолжения) таблицы. Нижняя ограничительная линия таблицы проводится только на странице, где помещено окончание таблицы.

Заголовки граф и строк таблицы следует писать с прописной буквы в единственном числе, а подзаголовки граф – со строчной буквы, если они составляют одно предложение с заголовком, или с прописной буквы, если они имеют самостоятельное значение. В конце заголовков и подзаголовков таблиц точки не ставят. Заголовки граф, как правило, записывают параллельно строкам таблицы. При необходимости допускается перпендикулярное расположение заголовков граф.

Примечания к таблице (подтабличные примечания) размещают непосредственно под таблицей в виде: а) общего примечания; б) сноски; в) отдельной графы или табличной строки с заголовком. Выделять примечание в отдельную графу или строку целесообразно лишь тогда, когда примечание относится к большинству строк или граф. Примечания к отдельным заголовкам граф или строк следует связывать с ними знаком сноски. Общее примечание ко всей таблице не связывают с ней знаком сноски, а помещают после заголовка «Примечание» или «Примечания», оформляют как внутритекстовое примечание.

Допускается применять размер шрифта в таблице меньший, чем в тексте работы, но не менее 10 pt.

Если все показатели, приведенные в графах таблицы, выражены в одной и той же единице измерения, то ее обозначение необходимо помещать над таблицей справа. Если показатели таблицы выражены в разных единицах измерения, то обозначение единицы измерения указыва-

¹ Составлено автором по: [2, 7, 10]

ется после наименования показателя через запятую. Допускается при необходимости выносить в отдельную графу обозначения единиц измерения.

Текст, повторяющийся в строках одной и той же графы и состоящий из одиночных слов, чередующихся с цифрами, заменяют кавычками. Если повторяющийся текст состоит из двух или более слов, то при первом повторении его заменяют словами «То же», а далее – кавычками. Если предыдущая фраза является частью последующей, то допускается заменить ее словами «То же» и добавить дополнительные сведения. При наличии горизонтальных линий текст необходимо повторять. Если в ячейке таблицы приведен текст из нескольких предложений, то в последнем предложении точка не ставится.

Заменять кавычками повторяющиеся в таблице цифры, математические знаки, знаки процента и номера, обозначения нормативных материалов, марок материалов не допускается.

При отсутствии отдельных данных в таблице следует ставить прочерк (тире). Цифры в графах таблиц должны проставляться так, чтобы разряды чисел во всей графе были расположены один под другим, если они относятся к одному показателю. В одной графе должно быть соблюдено, как правило, одинаковое количество десятичных знаков для всех значений величин.

Если таблицы размещены в приложении, их нумерация имеет определенные особенности. Таблицы каждого приложения нумеруют отдельной нумерацией арабскими цифрами. При этом перед цифрой, обозначающей номер таблицы в приложении, ставится буква соответствующего приложения, например:

Таблица В.1.– Динамика показателей за 2016–2017 гг.

Если в документе одна таблица, то она должна быть обозначена «Таблица 1» или «Таблица В.1», если она приведена в приложении (допустим, В).

12.7 ПРАВИЛА ОФОРМЛЕНИЯ ПРИМЕЧАНИЙ И ССЫЛОК

При необходимости пояснить содержание текста, таблицы или иллюстрации в работе следует помещать примечания. Их размещают непосредственно в конце страницы, таблицы, иллюстрации, к которым они относятся, и печатают с прописной буквы с абзацного отступа после слова «Примечание» или «Примечания». Если примечание одно, то после слова «Примечание» ставится тире и примечание печатается с прописной буквы. Одно примечание не нумеруют. Если их несколько, то после слова «Примечания» ставят двоеточие и каждое примечание печатают с прописной буквы с новой строки с абзацного отступа, нумеруя их по порядку арабскими цифрами.

Цитаты, а также все заимствования из печати данные (нормативы, цифры и др.) должны иметь библиографическую ссылку на первичный источник. Ссылка ставится непосредственно после того слова, числа, предложения, по которому дается пояснение, в квадратных скобках. В квадратных скобках указывается порядковый номер источника в соответствии со списком использованных источников и номер страницы, с которой взята информация, например: [4, с. 32]. Это значит, использован четвертый источник из списка литературы со страницы 32. Если дается свободный пересказ принципиальных положений тех или иных авторов, то достаточно указать в скобках после изложения заимствованных положений номер источника по списку использованной литературы без указания номера страницы.

12.8 ПРАВИЛА ОФОРМЛЕНИЯ СПИСКА ИСПОЛЬЗОВАННЫХ ИСТОЧНИКОВ

Оформлению списка использованных источников, прилагаемого к отчету, следует уделять самое серьезное внимание.

Сведения об источниках приводятся в следующем порядке:

1) **нормативные правовые акты:** Нормативные правовые акты включаются в список в порядке убывания юридической силы в следующей очередности: международные нормативные

правовые акты, Конституция Российской Федерации, федеральные конституционные законы, федеральные законы, акты Конституционного Суда Российской Федерации, решения других высших судебных органов, указы Президента Российской Федерации, постановления Правительства Российской Федерации, нормативные правовые акты федеральных органов исполнительной власти, законы субъектов Российской Федерации, подзаконные акты субъектов Российской Федерации, муниципальные правовые акты, акты организаций.

Нормативные правовые акты одного уровня располагаются в хронологическом порядке, от принятых в более ранние периоды к принятым в более поздние периоды.

Примеры оформления нормативных правовых актов и судебной практики:

1. Об общих принципах организации законодательных (представительных) и исполнительных органов власти субъектов Российской Федерации [Текст]: Федеральный закон от 06.10.1999 г. № 184-ФЗ // Собрание законодательства РФ. - 1999. - № 43.

2. О порядке разработки и утверждения административных регламентов исполнения государственных функций (предоставления государственных услуг) [Электронный ресурс]: Постановление Правительства РФ от 11.11.2005 г. № 679. - Доступ из справочно-правовой системы «КонсультантПлюс». – Режим доступа: <http://www.consultant.ru>.

3. О практике применения судами Закона Российской Федерации «О средствах массовой информации» [Электронный ресурс]: Постановление Пленума Верховного Суда РФ от 15.06.2010 № 16. - Доступ из справочно-правовой системы «КонсультантПлюс». – Режим доступа: <http://www.consultant.ru>.

4. Определение судебной коллегии по гражданским делам Верховного Суда Российской Федерации по иску Цирихова // Бюллетень Верховного Суда Российской Федерации. -1994. -№9. - С. 1-3.

2) **книги, статьи, материалы конференций и семинаров.** Располагаются по алфавиту фамилии автора или названию, если книга печатается под редакцией. Например:

5. Абрамова, А.А. Трудовое законодательство и права женщин [Текст] / А.А.Абрамова // Вестн. Моск. ун-та. Сер. 11, Право. - 2001. - № 5. - С. 23–25.

6. Витрянский, В.В. Договор банковского счета [Текст] / В.В. Витрянский // Хозяйство и право.- 2006.- № 4.- С. 19 – 25.

7. Двинянинова, Г.С. Комплимент: Коммуникативный статус или стратегия в дискурсе [Текст] / Г.С. Двинянинова // Социальная власть языка: сб. науч. тр. / Воронеж. межрегион. ин-т обществ. наук, Воронеж. гос. ун-т, Фак. романо-герман. истории. - Воронеж, 2001. - С. 101–106.

8. История России [Текст]: учеб. пособие для студентов всех специальностей / В.Н. Быков [и др.]; отв. ред. В.Н. Сухов; М-во образования Рос. Федерации, С.-Петерб. гос. лесотехн. акад. - 2-е изд., перераб. и доп. / при участии Т.А. Суховой. - СПб.: СПбЛТА, 2001. - 231 с.

9. Трудовое право России [Текст]: учебник / Под ред. Л.А.Сыроватской. - М.: Юристь, 2006. - 280 с.

10. Семенов, В.В. Философия: итог тысячелетий. Философская психология [Текст] / В.В. Семенов; Рос. акад. наук, Пущин. науч. центр, Ин-т биофизики клетки, Акад. проблем сохранения жизни. - Пущино: ПНЦ РАН, 2000. - 64 с.

11. Черткова, Е.Л. Утопия как способ постижения социальной действительности [Электронный ресурс] / Е.Л. Черткова // Социемы: журнал Уральского гос. ун-та. - 2002. - N 8. – Режим доступа: <http://www2.usu.ru/philosoph/chertkova>.

12. Юридический советник [Электронный ресурс]. - 1 электрон. опт. диск (CD-ROM) : зв., цв. ; 12 см. - Прил.: Справочник пользователя [Текст] / сост. В.А. Быков. - 32 с.;

3) **статистические сборники, инструктивные материалы, методические рекомендации, реферативная информация, нормативно-справочные материалы.** Располагаются по алфавиту. Например:

13. Временные методические рекомендации по вопросам реструктуризации бюджетной сферы и повышения эффективности расходов региональных и местных бюджетов (Краткая концепция реструктуризации государственного и муниципального сектора и повышения эффективности бюджетных расходов на региональном и местном уровнях) [Текст]. - М.: ИЭПП, 2006. - 67 с.

14. Свердловская область в 1992-1996 годах [Текст]: Стат. сб. / Свердлов. обл. комитет гос. статистики Госкомстата РФ. - Екатеринбург, 1997. - 115 с.

15. Социальное положение и уровень жизни населения России в 2010 г. [Текст]: Стат. сб. / Росстат. - М., 2002. - 320 с.

16. Социально-экономическое положение федеральных округов в 2010 г. [Электронный ресурс]. – Режим доступа: <http://www.gks.ru>

4) **книги и статьи на иностранных языках** в алфавитном порядке. Например:

17. An Interview with Douglass C. North [Text] // The Newsletter of The Cliometric Society. - 1993. - Vol. 8. - N 3. - P. 23–28.

18. Burkhead, J. The Budget and Democratic Government [Text] / Lyden F.J., Miller E.G. (Eds.) / Planning, Programming, Budgeting. Markham : Chicago, 1972. 218 p.

19. Miller, D. Strategy Making and Structure: Analysis and Implications for Performance [Text] // Academy of Management Journal. - 1987. - Vol. 30. - N 1. - P. 45–51;

20. Marry S.E. Legal Pluralism. – Law and Society Review. Vol 22.- 1998.- №5.- p. 22-27

5) **интернет-сайты.** Например:

21. Министерство финансов Российской Федерации: [Электронный ресурс]. – Режим доступа: <http://www.minfin.ru>

22. Российская книжная палата: [Электронный ресурс]. - Режим доступа: <http://www.bookchamber.ru>

В списке использованных источников применяется сквозная нумерация с применением арабского алфавита. Все объекты печатаются единым списком, группы объектов не выделяются, источники печатаются с абзацного отступа.

Объекты описания списка должны быть обозначены терминами в квадратных скобках⁶:

- [Видеозапись];
- [Мультимедиа];
- [Текст];
- [Электронный ресурс].

При занесении источников в список литературы следует придерживаться установленных правил их библиографического описания.

12.9 ПРАВИЛА ОФОРМЛЕНИЯ ПРИЛОЖЕНИЙ

В приложения рекомендовано включать материалы, которые по каким-либо причинам не могут быть включены в основную часть: материалы, дополняющие работу; таблицы вспомогательных цифровых данных; инструкции, методики, описания алгоритмов и программ задач, иллюстрации вспомогательного характера; нормативные правовые акты, например, должностные инструкции. В приложения также включают иллюстрации, таблицы и распечатки, выполненные на листах формата А3.

⁶ Полный перечень см. в: Система стандартов по информации, библиотечному и издательскому делу. Библиографическая запись. Библиографическое описание. Общие требования и правила составления [Текст]: ГОСТ 7.1-2003.

Приложения оформляют как продолжение данного документа на последующих его листах после списка использованных источников.

Приложения обозначают заглавными буквами русского алфавита, начиная с А, за исключением букв Ё, З, Й, О, Ч, Ъ, Ы, Ь (ПРИЛОЖЕНИЕ А, ПРИЛОЖЕНИЕ Б, ПРИЛОЖЕНИЕ В и т.д.). Допускается обозначение приложений буквами латинского алфавита, за исключением букв I и O. В случае полного использования букв русского и латинского алфавитов допускается обозначать приложения арабскими цифрами.

Само слово «ПРИЛОЖЕНИЕ» пишется прописными (заглавными) буквами.

Если в работе одно приложение, оно обозначается «ПРИЛОЖЕНИЕ А».

Каждое приложение следует начинать с новой страницы. При этом слово «ПРИЛОЖЕНИЕ» и его буквенное обозначение пишутся с абзацного отступа.

Приложение должно иметь заголовок, который записывают на следующей строке после слова «ПРИЛОЖЕНИЕ» с абзацного отступа. Заголовок пишется с прописной буквы.

В тексте работы на все приложения должны быть даны ссылки, например: «... в приложении Б...». Приложения располагают в порядке ссылок на них в тексте работы.

Текст каждого приложения, при необходимости, может быть разделен на разделы, подразделы, пункты, подпункты, которые нумеруют в пределах каждого приложения. Перед номером ставится обозначение этого приложения.

Приложения должны иметь общую с остальной частью документа сквозную нумерацию страниц.

ПРИЛОЖЕНИЕ А

Образец оформления титульного листа отчета по практике



Федеральное государственное бюджетное образовательное учреждение
высшего образования
«Уральский государственный горный университет»
(ФГБОУ ВО «УГГУ»)
620144, г. Екатеринбург, ул. Куйбышева, 30

ОТЧЕТ о прохождении _____ практики (название практики)

(наименование организации прохождения практики)

Направление: 15.03.02
*ТЕХНОЛОГИЧЕСКИЕ МАШИНЫ И ОБО-
РУДОВАНИЕ*

Профиль:
*Машины и оборудование нефтегазового и
горного комплексов*

Студент: Борисов А. В.
Группа: ТМО.м-22

Руководитель практики от университета:
Лагунова Ю.А.

Руководитель практики от организации:
Петров И.С., главный механик

Оценка _____

Подпись _____

Екатеринбург
2022

ПРИЛОЖЕНИЕ Б

Образец оформления содержания отчета по производственной практике

СОДЕРЖАНИЕ

	Введение	3
1	Краткая характеристика организации - места практики	5
1.1	Организационная структура организации и нормативная основа ее деятельности	...
1.2	Характеристика структурного подразделения	...

2	Практический раздел – выполненные работы	
2.1	Виды и объем выполненных работ	
2.2	
	Заключение	
	Приложения	

ПРИЛОЖЕНИЕ В



Федеральное государственное бюджетное образовательное учреждение
высшего образования
«Уральский государственный горный университет»
(ФГБОУ ВО «УГГУ»)
620144, г. Екатеринбург, ул. Куйбышева, 30

НАПРАВЛЕНИЕ НА ПРАКТИКУ

Студент _____
(фамилия, имя, отчество)

_____ курса _____ факультета

специальности _____ направляется в

_____ (наименование и адрес организации)

для прохождения _____ практики с _____ по _____

М.П.

Декан факультета _____

Руководитель практики от университета _____

тел. кафедры: 8(343) _____

Отметка организации

Дата прибытия студента в организацию « _____ » _____ 20__ г.

Направлен

_____ (наименование структурного подразделения)

Приказ № _____ от « _____ » _____ 20__ г.

Практику окончил « _____ » _____ 20__ г. Приказ № _____

М.П.

Руководитель практики от организации

_____ (должность)

_____ (ф. и. о.)

ИНДИВИДУАЛЬНОЕ ЗАДАНИЕ НА ПЕРИОД ПРАКТИКИ

Содержание индивидуального задания

Оценка выполнения индивидуального задания _____

График (план) прохождения практики

Период	Характеристика работы	Текущий контроль (выполнено/не выполнено)	Подпись руководителя практики от университета/ организации
1 день практики 01.07.2021	Проведение инструктажа в организации по технике безопасности и охране труда		
02.07.2021- 03.07.2021	Создание конкретного представления о деятельности организации и соответствующего структурного подразделения		
...	...		
15.07.2021- 30.07.2021	Выполнение заданий по поручению и под наблюдением механика: - изучение деятельности механика; - изучение порядка ...;		

СОГЛАСОВАНО:

Подпись руководителя практики от университета _____

Подпись руководителя практики от организации _____

ХАРАКТЕРИСТИКА С МЕСТА ПРАКТИКИ СТУДЕНТА

(фамилия, имя, отчество)

Заключение организации о работе студента за период практики (технологические навыки, деловые качества, активность, дисциплина, участие в общественной работе организации)

Число пропущенных дней за время практики:

а) по уважительным причинам _____

б) по неуважительным причинам _____

« ____ » _____ 20__ г.

Печать и подпись руководителя организации _____

И.О. Фамилия

Отзыв

об отчете о прохождении практики студента
(заполняется руководителем практики от университета)

1. Выводы (характеристика отчета в целом, соответствие объема, содержания отчета программе):

2. Недостатки отчета:

Оценка по результатам защиты:

Руководитель практики от университета

(подпись)

И.О. Фамилия

«__» _____ 20__ г.

ПРИЛОЖЕНИЕ Г

ХАРАКТЕРИСТИКА РАБОТЫ СТУДЕНТА НА ПРАКТИКЕ

Характеристика должна содержать указание на отношение студента к работе, оценку его теоретических знаний, умение применять теоретические знания на практике, степень выраженности необходимых личностных и профессиональных качеств, вывод руководителя практики от Организации о полноте выполнения индивидуального задания и отсутствии / наличии замечаний к прохождению практики студента

[Характеристика студента с места практики описывает его профессиональную подготовку, теоретические знания, практические навыки и деловые качества, которые он проявил в период прохождения практики. Писать документ нужно в официальном стиле, при этом необходимо указать в характеристике следующие сведения:

- фамилия и инициалы обучающегося;
- обязанности обучающегося в период прохождения практики;
- профессиональные качества студента;
- особенности студента, проявленные при общении с трудовым коллективом;
- практические навыки, освоенные студентом;
- оценку, выставленную студенту по результатам прохождения практики].

Главная цель составления характеристики студента с места практики — описание его профессиональной подготовки, а также новых знаний и навыков, которые он приобрел в процессе практической деятельности в конкретной организации. Подробная характеристика позволит руководителю практики со стороны учебного заведения объективно оценить ее эффективность и поставить обучающемуся справедливую оценку.

Например

Кочетова Елена Ивановна проходила практику в ООО «Исеть» в отделе, практика была организована в соответствии с программой. В период прохождения практики Кочетова Е.И. зарекомендовала себя с положительной стороны, дисциплинированным практикантом, стремящимся к получению новых знаний, навыков и умений, нацелена на повышение своей будущей профессиональной квалификации.

В период практики Кочетова Е.В. ознакомилась со структурой организации, основными направлениями ее деятельности, работой отдела, нормативными документами, регулирующими деятельность организации, спецификой функциональных обязанностей маркетшайдера и приняла активное участие в текущей деятельности.

Под руководством опытного специалиста, начальника отдела..... изучала, методические материалы по; трудовое законодательство; порядок составления прогнозов....., определения перспективной и текущей потребности в; состояние рынка продаж; системы и методы оценки...; методы анализа; порядок оформления, ведения документации, связанной с; порядок формирования и ведения банка данных о; методы, порядок составления установленной отчетности; возможности использования современных информационных технологий в работе

К поручениям руководителя практики и выполняемой работе относилась добросовестно. Во время прохождения практики продемонстрировала знание теоретического материала, профессиональной терминологии...; умение применять теоретические знания на практике; продемонстрировала навыки проведения, умение найти.... и применить их; грамотно оформляла документацию.....

Индивидуальное задание выполнено в полном объеме, замечаний к прохождению практики нет.

Практика Кочетовой Е.И. заслуживает оценки «отлично» или положительной оценки.

Руководитель организации
ФИО МП

_____ (подпись)_____