

МИНОБРНАУКИ РОССИИ

ФГБОУ ВО «Уральский государственный горный университет»

УТВЕРЖДАЮ  
Проректор по учебно-методическому  
комплексу

С.А. Упоров



**ПРОГРАММА УЧЕБНОЙ ПРАКТИКИ  
Б2.О.01(У) ГЕОЛОГИЧЕСКАЯ ОЗНАКОМИТЕЛЬНАЯ ПРАКТИКА**

Специальность

**21.05.02 Прикладная геология**

Специализация

**Поиски и разведка подземных вод и инженерно-  
геологические изыскания**

год набора: 2024

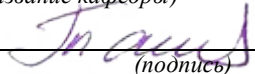
Авторы: Абатурова И.В., д.г.-м.н., профессор  
Петрова И.Г., к.г.-м.н., доцент

Одобрена на заседании кафедры

Гидрогеологии, инженерной геологии и  
геоэкологии

(название кафедры)

Зав. кафедрой



д.т.н., проф., Тагильцев С.Н.

(Фамилия И.О.)

Протокол № 35 от 29.09.2023

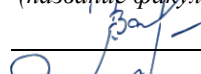
(Дата)

Рассмотрена методической комиссией

Факультета геологии и геофизики

(название факультета)

Председатель



к.г.-м.н., доц. Вандышева К.В.

(Фамилия И.О.)

Протокол № 2 от 13.10.2023

(Дата)

Екатеринбург

## ВИД И ТИП ПРАКТИКИ, СПОСОБЫ ЕЕ ПРОВЕДЕНИЯ

Практика ориентирована на практическую подготовку путём непосредственного выполнения обучающимся определённых видов работ, связанных с будущей профессиональной деятельностью. Практическая подготовка способствует развитию и повышению мотивации к профессиональной деятельности, осознанию себя как компетентного специалиста. Кроме того, она позволяет обучающемуся попробовать свои силы в выбранной профессии, научиться применять теоретические знания, полученные в ходе теоретического обучения.

**Учебная геологическая ознакомительная практика** позволяет заложить у студентов основы навыков практической деятельности для решения *профессиональных задач*.

Основная цель практики: закрепление теоретических и практических знаний; овладение на основе полученных теоретических знаний первичными профессиональными навыками и умениями. Знакомство с результатами геологических процессов в окрестностях г. Екатеринбурга путем их полевого наблюдения и документации. Овладение профессиональными навыками описания естественных и искусственных обнажений.

Задачами практики являются:

- знакомство с методиками полевых геологических, геоморфологических и гидрогеологических наблюдений;
- обучение студентов методике работы с горным компасом;
- знакомство с методикой документации полевых объектов;
- обучение приемам камеральной обработки полевых материалов, оформлению геологического отчета с необходимыми графическими приложениями;
- знакомство с некоторыми горными предприятиями и их влиянием на окружающую среду.

<i>Вид и тип практики</i>	<i>Способы проведения практики</i>	<i>Место проведения практики</i>
Учебная -геологическая ознакомительная практика	Выездная и стационарная	Геологическая ознакомительная практика проводится в пределах г. Екатеринбурга на природных геологических объектах
	Студенты заочной формы обучения могут пройти практику по месту работы, если деятельность организации связана с маркшейдерским делом, при этом профессиональная деятельность, осуществляемая ими, соответствует содержанию практики. В случае несоответствия (отсутствия) места работы профилю обучения, студент обязан согласовать порядок прохождения практики с выпускающей кафедрой.	

## 2 ПЕРЕЧЕНЬ ПЛАНИРУЕМЫХ РЕЗУЛЬТАТОВ ОБУЧЕНИЯ ПРИ ПРОХОЖДЕНИИ ПРАКТИКИ, СООТНЕСЕННЫХ С ПЛАНИРУЕМЫМИ РЕЗУЛЬТАТАМИ ОСВОЕНИЯ ОБРАЗОВАТЕЛЬНОЙ ПРОГРАММЫ

Результатом учебной геологической ознакомительной практики является формирование у обучающихся следующих компетенций:

*общепрофессиональных*

- способен изучать и анализировать вещественный состав горных пород и руд и геолого-промышленные и генетические типы месторождений полезных ископаемых при решении задач по рациональному и комплексному освоению минерально-сырьевой базы (ОПК-13)

Компетенция	Код по ФГОС	Код и наименование индикатора достижения компетенции	Результаты обучения	
1	2	3	4	
способен изучать и анализировать вещественный состав горных пород и руд и геолого-промышленные и генетические типы месторождений полезных ископаемых при решении задач по рациональному и комплексному освоению минерально-сырьевой базы	ОПК-13	ОПК-13.1. Демонстрирует знания вещественного состава горных пород и руд и геолого-промышленных и генетических типов месторождений полезных ископаемых. ОПК-13.2 Анализирует вещественный состав горных пород и руд и геолого-промышленные и генетические типы месторождений полезных ископаемых при решении задач по рациональному и комплексному освоению минерально-сырьевой базы.	знать	эндогенные и экзогенные геологические процессы, процессы образования геологических структур, пликтивные и дизъюнктивные нарушения первичного залегания горных пород
			уметь	наблюдать и документировать естественные и искусственные обнажения; вести полевую геологическую книжку; работать с горным компасом. Составлять геологический отчет.
			владеть	навыками работы с горным компасом: замерять элементы залегания слоистости, трещиноватости, сланцеватости

### 3 МЕСТО ПРАКТИКИ В СТРУКТУРЕ ОБРАЗОВАТЕЛЬНОЙ ПРОГРАММЫ

**Учебная геологическая ознакомительная практика** обучающихся УГГУ является составной частью основной профессиональной образовательной программы высшего образования, входит в Блок 2 «Практика» и представляет собой одну из форм организации учебного процесса, заключающуюся в профессионально-практической подготовке обучающихся в университете и на базах практики.

### 4 ОБЪЕМ ПРАКТИКИ В ЗАЧЕТНЫХ ЕДИНИЦАХ И ЕЕ ПРОДОЛЖИТЕЛЬНОСТЬ В НЕДЕЛЯХ И АКАДЕМИЧЕСКИХ ЧАСАХ

Общая трудоемкость учебной геологической ознакомительной практики составляет 3 зачетные единицы, 108 часов, в том числе в форме практической подготовки – 72 часа.

Общее время прохождения учебной геологической ознакомительной практики 2 недели.

### 5 СОДЕРЖАНИЕ ПРАКТИКИ

№ п/п	Этапы и краткое содержание практики	Практическая подготовка час.	Самостоятельная работа, час	Формы контроля
	<i>Подготовительный (организационный) этап</i>			
1	Организационное собрание, сбор и изучение рекомендуемой литературы, получение необходимых консультаций по организации и методике проведения работ со стороны руководителя практики от кафедры	4	2	собеседование
2	Инструктаж по технике безопасности, охране труда, пожарной безопасности, сдача техминимума	4	2	заполнение соответствующего раздела плана-графика практики
	<i>Полевой этап</i>			
3	Экскурсии на известные геологические объекты в окрестностях г. Екатеринбург	30		проверка полевых книжек, проверка каталога образцов
4	Документация и зарисовка обнажений	8	10	

5	Отбор образцов и проб, их маркировка	8		
6	Камеральные работы (составление отчета)	6	12	
	<i>Итоговый (заключительный) этап</i>			
7	Подготовка отчета о практике, защита отчета	12	10	Защита отчета по итогам прохождения практики
	Итого	72	36	Зачет

**Геологическая ознакомительная практика** проводится на протяжении 2 недель и распадается на три этапа: подготовительный, полевой и камеральный.

*Подготовительный период* занимает 2 дня. В этот период осуществляется сбор и изучение рекомендуемой литературы, получение необходимых консультаций по организации и методике проведения работ со стороны руководителя практики от кафедры, студентам читаются обзорные лекции по специфике природных условий окрестностей г. Екатеринбурга, где проходит практика, а затем проводится инструктаж по технике безопасности ведения полевых и камеральных работ. После ознакомления с правилами по технике безопасности каждый студент расписывается в специальном журнале. Формируются отдельные бригады (по 4 - 6 человек), избирается бригадир, который получает на кафедре аптечку, молотки, компасы, мешочки для образцов, методические пособия. Далее студенты самостоятельно готовятся к полевым работам: готовят полевые книжки и письменные принадлежности, насаживают молотки на ручки, подбирают рюкзаки и одежду для прохождения полевых маршрутов.

*Полевой период* предусматривает прохождение 5 экскурсий на известные геологические объекты в окрестностях г. Екатеринбурга по выбору руководителя. Рекомендуемые объекты для проведения экскурсий:

1. Уктусский ультраосновной массив.
2. Елизаветинское месторождений легированных бурых железняков.
3. Шабровское рудное поле.
4. Сибирский гранитный карьер.
5. Станции Екатеринбургского метрополитена.
6. Уральский геологический музей.

Продолжительность рабочего дня 6 часов, а с учетом подъезда и отъезда он может достигать 8 часов. Полевые работы в зависимости от погодных условий могут перемежаться с камеральными работами. В дождливый день экскурсии рекомендуется не проводить.

Бригадный метод работы предусматривает индивидуальную ответственность. Каждый студент ведет свой полевой дневник, выполняет все виды работ. Исключение составляет сбор коллекции образцов и написание отчета, которые выполняются коллективно. Преподаватель ведет учет посещаемости.

*Камеральный период* предусматривает обработку полевых материалов, составление каталога образцов, написание отчета и его защиту. Продолжительность этого этапа 3- 5 дней.

Практика для обучающихся с ограниченными возможностями здоровья и инвалидов проводится с учетом особенностей их психофизического развития, индивидуальных возможностей и состояния здоровья.

В целях обеспечения организации работы студента в период практики перед началом практики для студентов проводится организационное собрание, на котором разъясняются цели и задачи, содержание, сроки практики, порядок её прохождения, формулируются задания практики, план практики, разъясняются формы, виды отчетности, порядок заполнения бланков отчетности, требования к оформлению отчетных документов, порядок защиты отчета по практике, даются иные рекомендации по прохождению практики.

Студенты получают программу практики, доступ ко всей необходимой для оформления результатов практики документации.

Общие рекомендации студентам по прохождению учебной геологической ознакомительной практики:

Перед прохождением практики студент должен изучить программу, представленную учебно-методическую документацию по практике и обратиться к соответствующим нормативным материалам, литературе с тем, чтобы быть подготовленным к выполнению поручений, данных руководителем практики, к решению задач практики, конкретных практических вопросов.

При прохождении практики *обучающиеся обязаны:*

- изучить и строго соблюдать правила охраны труда, техники безопасности, производственной санитарии и промышленной безопасности;
- полностью выполнять задания, предусмотренные программой практики;
- выполнять задания руководителя практики;
- в установленный срок отчитаться о прохождении практики руководителю практики от кафедры.

## 6. ФОРМЫ ОТЧЕТНОСТИ ПО ПРАКТИКЕ

По результатам практики студент представляет:

индивидуальное задание и график (план) проведения практики заполненный соответствующим образом (приложение В);

отчет о прохождении геологической ознакомительной практики.

Отчет служит основанием для оценки результатов геологической ознакомительной практики руководителем практики от университета. Полученная оценка - «зачтено» выставляется в ведомость и зачетную книжку студента.

Содержание отчета должно соответствовать программе практики, в нем обобщается и анализируется весь ход практики, выполнение заданий и других запланированных мероприятий. Отчет должен иметь четкое построение, логическую последовательность, конкретность.

Для студентов рекомендуется следующая структура отчета:

титульный лист (приложение А);

индивидуальное задание и график (план) проведения практики заполненный соответствующим образом (приложение В) помещается после титульного листа;

содержание (приложение Б) - перечень глав, номера страниц, с которых начинается каждая из них;

введение, в котором излагаются цели и задачи практики, приводится административная и географическая привязка района работ, дается список бригады и указывается вклад каждого студента в составление отчета;

основная часть:

*Глава 1. Физико- географический очерк* содержит краткие сведения о геоморфологии района, его речной сети, экономике, экологической обстановке.

*Глава 2. Краткое описание геологического строения района* содержит сведения о стратиграфии, магматизме, тектонике, полезных ископаемых.

*Глава 3. Геологические маршруты»* В этой главе дается описание пройденных геологических маршрутов с использованием опубликованных учебных пособий и обязательным изложением оригинальных наблюдений самих студентов. Текстовое описание должно сопровождаться фотографиями обнажений, рельефа и т.д.;

Заключение, где подытоживаются результаты прохождения практики, дается оценка геологической эффективности каждого пройденного маршрута и рекомендации по проведению учебной практики.

К защите допускаются студенты, предоставившие руководителю практики от университета полный комплект документов о прохождении практики в установленные сроки.

Во время проведения итогового контроля проверяется наличие всех надлежаще оформленных документов, выполнение студентом индивидуальных заданий, объем изученного материала, отраженные в отчете.

По итогам практики на кафедре проводится защита отчета.

Защита отчета по практике проводится руководителем практики от университета.

Форма защиты результатов практики - собеседование. Студент кратко докладывает о содержании своей работы во время практики, отвечает на вопросы принимающих отчет (проводящих защиту).

## **7 КОНТРОЛЬ И ОЦЕНКА РЕЗУЛЬТАТОВ ПРАКТИКИ. ОЦЕНОЧНЫЕ СРЕДСТВА ДЛЯ ПРОВЕДЕНИЯ ПРОМЕЖУТОЧНОЙ АТТЕСТАЦИИ ОБУЧАЮЩИХСЯ ПО ПРАКТИКЕ**

Текущий контроль и оценка результатов практики осуществляется руководителем практики в процессе проведения практики, выполнения практических работ, наблюдения за выполнением видов работ на практике и контроля качества их выполнения путем экспертной оценки деятельности обучающегося.

Промежуточная аттестация по практике проводится в форме зачёта путём собеседования (ответов на вопросы) и оценки отчетной документации по практике.

*Оценочные средства, используемые для промежуточной аттестации:* вопросы, отчет по практике.

При оценке практики используется балльно-рейтинговая система оценки учебной деятельности в соответствии с Положением о балльно-рейтинговой системе оценки учебной деятельности (учебном рейтинге) обучающихся в ФГБОУ ВО «Уральский государственный горный университет» (СМК ОД.Пл.04-06.222-2021).

Распределение баллов в рамках рейтинга по практике представлены в комплекте оценочных средств по практике.

Полученные значения учебного рейтинга обучающихся в баллах переводятся в оценки, выставляемые по следующей шкале:

50-100 баллов – оценка «зачтено»;

0-49 баллов – оценка «не зачтено».

## **8. ПЕРЕЧЕНЬ УЧЕБНО-МЕТОДИЧЕСКОГО ОБЕСПЕЧЕНИЯ ДЛЯ САМОСТОЯТЕЛЬНОЙ РАБОТЫ ОБУЧАЮЩИХСЯ ПО ПРАКТИКЕ И ОБРАЗОВАТЕЛЬНЫЕ ТЕХНОЛОГИИ**

В качестве учебно-методического обеспечения самостоятельной работы обучающихся в период прохождения ими геологической ознакомительной практики выступает программа геологической ознакомительной практики.

Во время проведения геологической ознакомительной практики используются следующие технологии: экскурсии, описание обнажений, определение элементов залегания, обучение приемам отбора образцов, составление отчета.

## 9. ПЕРЕЧЕНЬ УЧЕБНОЙ ЛИТЕРАТУРЫ И РЕСУРСОВ СЕТИ «ИНТЕРНЕТ», НЕОБХОДИМЫХ ДЛЯ ПРОВЕДЕНИЯ ПРАКТИКИ

### 9.1 Учебная литература

№ п/п	Наименование	Кол-во экз.
1	Учебная геологическая практика: учебно-методическое пособие для студентов, обучающихся по направлениям 130300, 130200, 200500 / В. Н. Огородников [и др.]; ред. В. Н. Огородников; Уральский государственный горный университет. - Екатеринбург: УГГУ, 2011. - 182 с.	20
2	Геологические маршруты по Екатеринбургью (коренные вопросы геологии и полезных ископаемых): учеб. пособие / В. Н. Огородников, В. Н. Сазонов, Ю. А. Поленов. - Екатеринбург: УГГГА, 2001. - 227 с.	9
3	Общая геология: в 2-х т. - Москва: КДУ. Т. 1 / А. К. Соколовский [и др.]; под ред. А. К. Соколовского. - 2006. - 448 с.	96

### 9.2 Ресурсы сети «Интернет»

Мир метро - <http://www.mirmetro.net/yekaterinburg/history>.

ЕТВ. От первого ковша до наших дней - <https://ekburg.tv/novosti/gorod>.

## 10 ПЕРЕЧЕНЬ ЛИЦЕНЗИОННОГО И СВОБОДНО РАСПРОСТРАНЯЕМОГО ПРОГРАММНОГО ОБЕСПЕЧЕНИЯ, В ТОМ ЧИСЛЕ ОТЕЧЕСТВЕННОГО ПРОИЗВОДСТВА, СОВРЕМЕННЫХ ПРОФЕССИОНАЛЬНЫХ БАЗ ДАННЫХ И ИНФОРМАЦИОННЫХ СПРАВОЧНЫХ СИСТЕМ

Для успешного прохождения практики, студент использует:

Microsoft Windows 8 Professional

Microsoft Office Standard 2013

Информационные справочные системы:

Справочная правовая система «КонсультантПлюс»

Современные профессиональные базы данных:

E-library: электронная научная библиотека: <https://elibrary.ru>

## 11 ОПИСАНИЕ МАТЕРИАЛЬНО-ТЕХНИЧЕСКОЙ БАЗЫ, НЕОБХОДИМОЙ ДЛЯ ПРОВЕДЕНИЯ ПРАКТИКИ

Для проведения практики необходимо следующее материально-техническое оборудование: рабочее место, соответствующее нормам санитарно-гигиенического и противопожарного законодательства Российской Федерации, библиотека УГГУ.

Материально-техническое обеспечение практики возлагается на руководителей организаций, принимающих обучающихся для прохождения учебной геологической практики.

## **12 ОСОБЕННОСТИ ПРАКТИКИ ДЛЯ ЛИЦ С ИНВАЛИДНОСТЬЮ И ОГРАНИЧЕННЫМИ ВОЗМОЖНОСТЯМИ ЗДОРОВЬЯ**

Практика для обучающихся из числа лиц с инвалидностью и ограниченными возможностями здоровья при необходимости может проводиться с учётом особенностей их психофизического развития, индивидуальных возможностей и состояния здоровья.

При определении мест прохождения практики обучающимися с инвалидностью учитываются рекомендации, содержащиеся в индивидуальной программе реабилитации или абилитации инвалида (при предъявлении обучающимся), относительно рекомендованных условий и видов труда.

При необходимости для прохождения практики создаются специальные рабочие места в соответствии с характером ограничений здоровья, а также с учетом характера выполняемых трудовых функций.

Выбор мест прохождения практик для лиц с инвалидностью и ограниченными возможностями здоровья учитывает требования их доступности.

Способы проведения практики для инвалидов и лиц с ограниченными возможностями здоровья при необходимости могут быть установлены с учётом особенностей их психофизического развития, индивидуальных возможностей и состояния здоровья.

Конкретные формы и процедуры промежуточной аттестации по практике обучающихся из числа лиц с инвалидностью и обучающихся из числа лиц с ограниченными возможностями здоровья устанавливаются ФГБОУ ВО «УГГУ» самостоятельно с учётом ограничений их здоровья и доводятся до сведения обучающихся в сроки, определённые в локальных актах университета.

Процедура проведения промежуточной аттестации по практике для обучающихся с инвалидностью и ограниченными возможностями здоровья при необходимости устанавливается с учётом индивидуальных психофизических особенностей. При необходимости предоставляется дополнительное время для подготовки ответа на вопросы при защите отчёта по практике.

## **13. ТРЕБОВАНИЯ К ОФОРМЛЕНИЮ ОТЧЕТА ПО УЧЕБНОЙ ПРАКТИКЕ ПО ПОЛУЧЕНИЮ ПЕРВИЧНЫХ ПРОФЕССИОНАЛЬНЫХ УМЕНИЙ И НАВЫКОВ**

### **13.1 ОБЩИЕ ТРЕБОВАНИЯ**

Оформление отчета осуществляется в соответствии с требованиями государственных стандартов и университета.

Отчет выполняется печатным способом с использованием компьютера.

Каждая страница текста, включая иллюстрации и приложения, нумеруется арабскими цифрами, кроме титульного листа и содержания, по порядку без пропусков и повторений. Номера страниц проставляются, начиная с введения (третья страница), в центре нижней части листа без точки.

Текст работы следует печатать, соблюдая следующие размеры полей: правое – 10 мм, верхнее и нижнее – 20 мм, левое – 30 мм.

Рекомендуемым типом шрифта является Times New Roman, размер которого 14 pt (пунктов) (на рисунках и в таблицах допускается применение более мелкого размера шрифта, но не менее 10 pt).

Текст печатается через 1,5-ый интервал, красная строка – 1,25 см.

Цвет шрифта должен быть черным, необходимо соблюдать равномерную плотность, контрастность и четкость изображения по всей работе. Разрешается использовать компьютерные возможности акцентирования внимания на определенных терминах и формулах, применяя курсив, полужирный шрифт не применяется.



## 13.2 ПРАВИЛА ОФОРМЛЕНИЯ НАИМЕНОВАНИЙ И НУМЕРАЦИИ СТРУКТУРНЫХ ЭЛЕМЕНТОВ, ГЛАВ И ПАРАГРАФОВ

Отчет должен включать следующие структурные элементы: титульный лист, содержание, введение, основной текст, заключение, приложения (является дополнительным элементом). Основной текст может быть разделен на разделы и параграфы.

Каждый структурный элемент отчета (титульный лист, содержание, введение, заключение, приложение) и разделы необходимо начинать с новой страницы. Следующий параграф внутри одного раздела начинается через 2 межстрочных интервала на том же листе, где закончился предыдущий.

Расстояние между заголовком структурного элемента и текстом, заголовками главы и параграфа, заголовком параграфа и текстом составляет 2 межстрочных интервала.

Наименования структурных элементов письменной работы («СОДЕРЖАНИЕ», «ВВЕДЕНИЕ», «ЗАКЛЮЧЕНИЕ», «ПРИЛОЖЕНИЕ») служат заголовками структурных элементов. Данные наименования пишутся по центру страницы без точки в конце прописными (заглавными) буквами, не подчеркивая.

Разделы, параграфы должны иметь заголовки. Их следует нумеровать арабскими цифрами и записывать по центру страницы прописными (заглавными) буквами без точки в конце, не подчеркивая. Номер раздела указывается цифрой (например, 1, 2, 3), номер параграфа включает номер раздела и порядковый номер параграфа, разделенные точкой (например, 1.1, 2.1, 3.3). После номера раздела и параграфа в тексте точку не ставят. Если заголовок состоит из двух предложений, их разделяют точкой. Переносы слов в заголовках не допускаются. Не допускается писать заголовок параграфа на одном листе, а его текст – на другом.

В содержании работы наименования структурных элементов указываются с левого края страницы, при этом первая буква наименования является прописной (заглавной), остальные буквы являются строчными, например:

Введение

1 Краткая характеристика организации – места прохождения практики

2 Практический раздел – выполненные работы

Заключение

Приложения

## 13.3 ПРАВИЛА ОФОРМЛЕНИЯ СОКРАЩЕНИЙ И АББРЕВИАТУР

Сокращение русских слов и словосочетаний допускается при условии соблюдения требований ГОСТ 7.12–93 «Система стандартов по информации, библиотечному и издательскому делу. Библиографическая запись. Сокращение слов на русском языке. Общие требования и правила».

В тексте письменной работы допускаются общепринятые сокращения и аббревиатуры, установленные правилами орфографии и соответствующими нормативными документами, например, год – г., годы – гг., и так далее – и т. д., метр – м, тысяч – тыс., миллион – млн, миллиард – млрд, триллион – трлн, страница – с., Российская Федерация – РФ, общество с ограниченной ответственностью – ООО.

При использовании авторской аббревиатуры необходимо при первом ее упоминании дать полную расшифровку, например: «... Уральский государственный горный университет (далее – УГГУ) ...».

Не допускается использование сокращений и аббревиатур в заголовках письменной работы, глав и параграфов.

### 13.4 ПРАВИЛА ОФОРМЛЕНИЯ ПЕРЕЧИСЛЕНИЙ

При необходимости в тексте работы могут быть приведены перечисления. Перед каждым элементом перечисления следует ставить дефис (иные маркеры не допустимы). Например:

«...заключение содержит:

- краткие выводы;
- оценку решений;
- разработку рекомендаций.»

При необходимости ссылки в тексте работы на один из элементов перечисления вместо дефиса ставятся строчные буквы в порядке русского алфавита, начиная с буквы а (за исключением букв ё, з, й, о, ч, ъ, ы, ь). Для дальнейшей детализации перечислений необходимо использовать арабские цифры, после которых ставится скобка, а запись производится с абзацного отступа. Например:

- а) ...;
- б) ...;
- 1) ...;
- 2) ...;

### 13.5 ПРАВИЛА ОФОРМЛЕНИЯ РИСУНКОВ

В письменной работе для наглядности, уменьшения физического объема сплошного текста следует использовать иллюстрации – графики, схемы, диаграммы, чертежи, рисунки и фотографии. Все иллюстрации именуется рисунками. Их количество зависит от содержания работы и должно быть достаточно для того, чтобы придать ей ясность и конкретность.

На все рисунки должны быть даны ссылки в тексте работы, например: «... в соответствии с рисунком 2 ...» или «... тенденцию к снижению (рисунок 2)».

Рисунки следует располагать в работе непосредственно после текста, в котором они упоминаются впервые (при наличии достаточного пространства для помещения рисунка со всеми поясняющими данными), или на следующей странице. Если рисунок достаточно велик, его можно размещать на отдельном листе. Допускается поворот рисунка по часовой стрелке (если он выполнен на отдельном листе). Рисунки, размеры которых больше формата А4, учитывают как одну страницу и помещают в приложении.

Рисунки, за исключением рисунков в приложениях, следует нумеровать арабскими цифрами сквозной нумерацией по всей работе. Каждый рисунок (схема, график, диаграмма) обозначается словом «Рисунок», должен иметь заголовок и подписываться следующим образом – посередине строки без абзацного отступа, например:

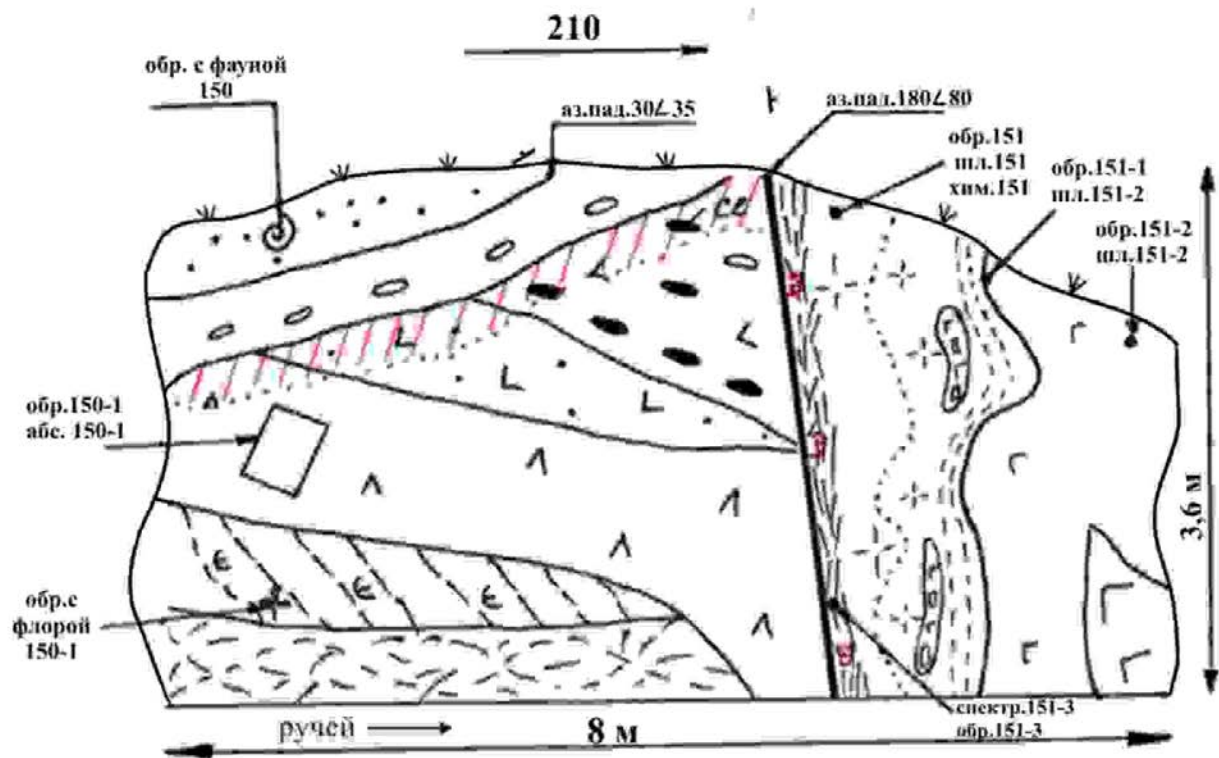


Рисунок 1 – Пример зарисовки обнажения

Рисунки каждого приложения обозначают отдельной нумерацией арабскими цифрами с добавлением перед цифрой обозначения приложения (например, рисунок А.3).

Если рисунок взят из первичного источника без авторской переработки, следует сделать ссылку, например:

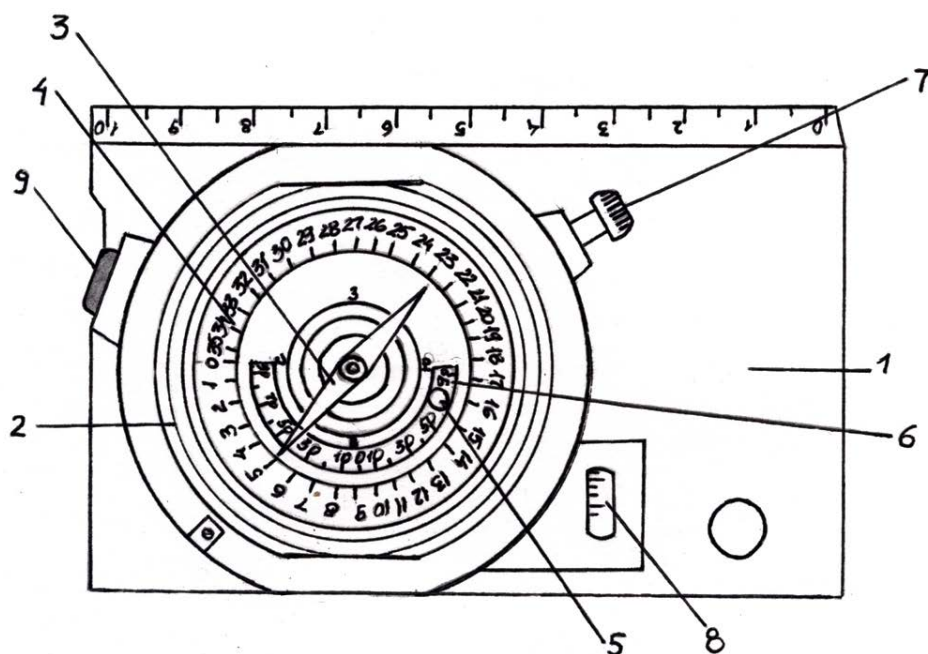


Рис. I. Устройство горного компаса [8, с. 46]

1 - основание компаса; 2 - коробка компаса; 3 - магнитная стрелка; 4 - лимб, с помощью которого измеряются горизонтальные углы; 5 - клинометр (отвес); 6 - шкала клинометра; 7 - винт; 8 - уровень; 9 - кнопка

### 13.6 ПРАВИЛА ОФОРМЛЕНИЯ ТАБЛИЦ

В письменной работе фактический материал в обобщенном и систематизированном виде может быть представлен в виде таблицы для наглядности и удобства сравнения показателей.

На все таблицы должны быть ссылки в работе. При ссылке следует писать слово «таблица» с указанием ее номера, например: «...в таблице 2 представлены ...» или «... характеризуются показателями (таблица 2)».

Таблицу следует располагать в работе непосредственно после текста, в котором она упоминается впервые, или на следующей странице.

Таблицы, за исключением таблиц в приложениях, следует нумеровать арабскими цифрами сквозной нумерацией по всей работе. Каждая таблица должна иметь заголовок, который должен отражать ее содержание, быть точным, кратким. Заголовок таблицы следует помещать над таблицей слева, без абзацного отступа в одну строку с ее номером через тире, например:

Таблица 3 – Схема привязочного хода

Направление хода	Азимут хода	Угол превышения пикета, град.	Расстояние между пикетами, м.	Проложение между пикетами, м.
Репер-пикет 1	ЮЗ 250	+ 5	100 п.ш. (165 м.)	165
Пикет 1-пикет 2	СЗ 300	+ 15	200 п.ш. (330 м.)	318
Пикет 2- пикет 3	СВ 40	+ 5	80 п.ш.(133 м.) (п.ш. - пары шагов)	133

Располагают таблицы на странице обычно вертикально. Помещенные на отдельной странице таблицы могут быть расположены горизонтально, причем графа с наименованиями показателей должна размещаться в левой части страницы. Слева, справа и снизу таблицы ограничивают линиями.

Таблицу с большим числом строк допускается переносить на другую страницу. При переносе части таблицы на другую страницу слово «Таблица» указывают один раз слева над первой частью таблицы. На странице, на которую перенесена часть таблицы, слева пишут «Продолжение таблицы» или «Окончание таблицы» с указанием номера таблицы и повторением шапки таблицы.

Если таблица переносится, то на странице, где помещена первая часть таблицы, нижняя ограничительная линия таблицы не проводится. Это же относится к странице (страницам), где помещено продолжение (продолжения) таблицы. Нижняя ограничительная линия таблицы проводится только на странице, где помещено окончание таблицы.

Заголовки граф и строк таблицы следует писать с прописной буквы в единственном числе, а подзаголовки граф – со строчной буквы, если они составляют одно предложение с заголовком, или с прописной буквы, если они имеют самостоятельное значение. В конце заголовков и подзаголовков таблиц точки не ставят. Заголовки граф, как правило, записывают параллельно строкам таблицы. При необходимости допускается перпендикулярное расположение заголовков граф.

Примечания к таблице (подтабличные примечания) размещают непосредственно под таблицей в виде: а) общего примечания; б) сноски; в) отдельной графы или табличной строки с заголовком. Выделять примечание в отдельную графу или строку целесообразно лишь тогда, когда

примечание относится к большинству строк или граф. Примечания к отдельным заголовкам граф или строк следует связывать с ними знаком сноски. Общее примечание ко всей таблице не связывают с ней знаком сноски, а помещают после заголовка «Примечание» или «Примечания», оформляют как внутритекстовое примечание.

Допускается применять размер шрифта в таблице меньший, чем в тексте работы, но не менее 10 pt.

Если все показатели, приведенные в графах таблицы, выражены в одной и той же единице измерения, то ее обозначение необходимо помещать над таблицей справа. Если показатели таблицы выражены в разных единицах измерения, то обозначение единицы измерения указывается после наименования показателя через запятую. Допускается при необходимости выносить в отдельную графу обозначения единиц измерения.

Текст, повторяющийся в строках одной и той же графы и состоящий из одиночных слов, чередующихся с цифрами, заменяют кавычками. Если повторяющийся текст состоит из двух или более слов, то при первом повторении его заменяют словами «То же», а далее – кавычками. Если предыдущая фраза является частью последующей, то допускается заменить ее словами «То же» и добавить дополнительные сведения. При наличии горизонтальных линий текст необходимо повторять. Если в ячейке таблицы приведен текст из нескольких предложений, то в последнем предложении точка не ставится.

Заменять кавычками повторяющиеся в таблице цифры, математические знаки, знаки процента и номера, обозначения нормативных материалов, марок материалов не допускается.

При отсутствии отдельных данных в таблице следует ставить прочерк (тире). Цифры в графах таблиц должны проставляться так, чтобы разряды чисел во всей графе были расположены один под другим, если они относятся к одному показателю. В одной графе должно быть соблюдено, как правило, одинаковое количество десятичных знаков для всех значений величин.

Если таблицы размещены в приложении, их нумерация имеет определенные особенности. Таблицы каждого приложения нумеруют отдельной нумерацией арабскими цифрами. При этом перед цифрой, обозначающей номер таблицы в приложении, ставится буква соответствующего приложения, например:

Таблица В.1.– Динамика показателей за 2016–2017 гг.

Если в документе одна таблица, то она должна быть обозначена «Таблица 1» или «Таблица В.1», если она приведена в приложении (допустим, В).

### 13.7 ПРАВИЛА ОФОРМЛЕНИЯ ПРИМЕЧАНИЙ И ССЫЛОК

При необходимости пояснить содержание текста, таблицы или иллюстрации в работе следует помещать примечания. Их размещают непосредственно в конце страницы, таблицы, иллюстрации, к которым они относятся, и печатают с прописной буквы с абзацного отступа после слова «Примечание» или «Примечания». Если примечание одно, то после слова «Примечание» ставится тире и примечание печатается с прописной буквы. Одно примечание не нумеруют. Если их несколько, то после слова «Примечания» ставят двоеточие и каждое примечание печатают с прописной буквы с новой строки с абзацного отступа, нумеруя их по порядку арабскими цифрами.

Цитаты, а также все заимствования из печати данные (нормативы, цифры и др.) должны иметь библиографическую ссылку на первичный источник. Ссылка ставится непосредственно после того слова, числа, предложения, по которому дается пояснение, в квадратных скобках. В квадратных скобках указывается порядковый номер источника в соответствии со списком использованных источников и номер страницы, с которой взята информация, например: [4, с. 32]. Это значит, использован четвертый источник из списка литературы со страницы 32. Если дается свободный пересказ принципиальных положений тех или иных авторов, то достаточно указать в

скобках после изложения заимствованных положений номер источника по списку использованной литературы без указания номера страницы.

### 13.8 ПРАВИЛА ОФОРМЛЕНИЯ СПИСКА ИСПОЛЬЗОВАННЫХ ИСТОЧНИКОВ

Оформлению списка использованных источников, прилагаемого к отчету, следует уделять самое серьезное внимание.

Сведения об источниках приводятся в следующем порядке:

1) **инструктивные материалы, методические рекомендации, реферативная информация, нормативно-справочные материалы.** Располагаются по алфавиту. Например:

13. Методическое руководство по геологической съемке масштаба 1:50 000 / В. И. Астахов; под ред. А. С. Кумпана; Министерство геологии СССР, Всесоюзный научно-исследовательский геологический институт. - Ленинград: Недра. Т. 1. - 2-е изд., перераб. и доп. - 1978. - 503 с.

14. Свердловская область в 1992-1996 годах [Текст]: Стат. сб. / Свердлов. обл. комитет гос. статистики Госкомстата РФ. - Екатеринбург, 1997. - 115 с.

15. Социально-экономическое положение федеральных округов в 2010 г. [Электронный ресурс]. – Режим доступа: <http://www.gks.ru>

### 13.9 ПРАВИЛА ОФОРМЛЕНИЯ ПРИЛОЖЕНИЙ

В приложения рекомендовано включать материалы, которые по каким-либо причинам не могут быть включены в основную часть: материалы, дополняющие работу; таблицы вспомогательных цифровых данных; инструкции, методики, описания алгоритмов и программ задач, иллюстрации вспомогательного характера; нормативные правовые акты, например, должностные инструкции. В приложения также включают иллюстрации, таблицы и распечатки, выполненные на листах формата А3.

Приложения оформляют как продолжение данного документа на последующих его листах после списка использованных источников.

Приложения обозначают заглавными буквами русского алфавита, начиная с А, за исключением букв Ё, З, Й, О, Ч, Ъ, Ы, Ъ (ПРИЛОЖЕНИЕ А, ПРИЛОЖЕНИЕ Б, ПРИЛОЖЕНИЕ В и т.д.). Допускается обозначение приложений буквами латинского алфавита, за исключением букв I и O. В случае полного использования букв русского и латинского алфавитов допускается обозначать приложения арабскими цифрами.

Само слово «ПРИЛОЖЕНИЕ» пишется прописными (заглавными) буквами.

Если в работе одно приложение, оно обозначается «ПРИЛОЖЕНИЕ А».

Каждое приложение следует начинать с новой страницы. При этом слово «ПРИЛОЖЕНИЕ» и его буквенное обозначение пишутся с абзацного отступа.

Приложение должно иметь заголовок, который записывают на следующей строке после слова «ПРИЛОЖЕНИЕ» с абзацного отступа. Заголовок пишется с прописной буквы.

В тексте работы на все приложения должны быть даны ссылки, например: «... в приложении Б...». Приложения располагают в порядке ссылок на них в тексте работы.

Текст каждого приложения, при необходимости, может быть разделен на разделы, подразделы, пункты, подпункты, которые нумеруют в пределах каждого приложения. Перед номером ставится обозначение этого приложения.

Приложения должны иметь общую с остальной частью документа сквозную нумерацию страниц.

Образец оформления титульного листа отчета по практике



Федеральное государственное бюджетное образовательное учреждение  
высшего образования  
«Уральский государственный горный университет»  
(ФГБОУ ВО «УГГУ»)  
620144, г. Екатеринбург, ул. Куйбышева, 30

**ОТЧЕТ**  
**о прохождении учебной геологической ознакомительной практики**  
(название практики)

Специальность: 21.05.02  
ПРИКЛАДНАЯ ГЕОЛОГИЯ

Студенты: Егорова Д.К.  
Богомолова А.Е.  
Руденко Е.Е.  
Майоров В.Д.  
Группа: ГИГ-21  
Руководитель практики от университета:

Специализация:  
*Поиски и разведка подземных вод  
и инженерно-геологические изыскания*

Оценка \_\_\_\_\_

Подпись \_\_\_\_\_

Екатеринбург  
2021

Образец оформления содержания отчета по учебной практике

СОДЕРЖАНИЕ

	Введение	3
1	Физико-географический очерк	5
2	Краткое описание геологического строения района	...
3	Геологические маршруты	...
	Заключение	





УТВЕРЖДАЮ

Проректор по учебно-методическому  
комплексу  
С.А. Упоров

## ПРОГРАММА УЧЕБНОЙ ПРАКТИКИ ГЕОДЕЗИЧЕСКАЯ ПРАКТИКА

Специальность

**21.05.02 Прикладная геология**

Специализация

**«Поиски и разведка подземных вод и инженерно-геологические изыскания»**

год набора: 2024

Автор: Шипилова Е.В.

Одобрена на заседании кафедры  
Геодезии и кадастров  
*(название кафедры)*  
Зав. кафедрой \_\_\_\_\_  
*(подпись)*  
Акулова Е.А.  
*(Фамилия И.О.)*  
Протокол №1 от 05.09.2023  
*(Дата)*

Рассмотрена методической комиссией  
Горно-технологического факультета  
*(название факультета)*  
Председатель \_\_\_\_\_  
*(подпись)*  
Колчина Н.В.  
*(Фамилия И.О.)*  
Протокол № 2 от 20.10.2023  
*(Дата)*

Екатеринбург

## 1 ВИД И ТИП ПРАКТИКИ, СПОСОБЫ ЕЕ ПРОВЕДЕНИЯ

Практика – форма практической подготовки. Практика ориентирована на практическую подготовку путём непосредственного выполнения обучающимся определённых видов работ, связанных с будущей профессиональной деятельностью. Практическая подготовка способствует развитию и повышению мотивации к профессиональной деятельности, осознанию себя как компетентного специалиста. Кроме того, она позволяет обучающемуся попробовать свои силы в выбранной профессии, научиться применять теоретические знания, полученные в ходе теоретического обучения.

Учебная геодезическая практика позволяет заложить у студентов основы навыков практической деятельности для решения *профессиональных задач*.

Основная цель геодезической практики - закрепление теоретических и практических знаний; овладение на основе полученных теоретических знаний первичными профессиональными навыками и умениями по производству основных видов топографо-геодезических работ, применяемых в инженерном обеспечении деятельности человека в недрах Земли при эксплуатационной разведке, добыче и переработке твердых полезных ископаемых, строительстве и эксплуатации подземных объектов различного назначения; формирование умения организовать самостоятельный трудовой процесс.

Задачами геодезической практики являются:

- практическое закрепление теоретических знаний, полученных в период обучения;
- получение студентами начальных сведений о будущей профессиональной деятельности;
- приобретение опыта профессиональной деятельности путём выполнения работ, связанных с будущей профессиональной деятельностью в составе маркшейдерско-геодезической службы на горном или строительном предприятиях;
- выполнение заданий кафедры.

<i>Вид и тип практики</i>	<i>Способы проведения практики</i>	<i>Место проведения практики</i>
Учебная - геодезическая практика	Стационарная	Учебная геодезическая практика проводится на кафедре геодезии и кадастров
	Обучающиеся заочной формы обучения, совмещающие обучение с трудовой деятельностью, могут пройти практику по месту работы, если деятельность организации связана с топографо-геодезическими работами, при этом профессиональная деятельность, осуществляемая ими, соответствует требованиям образовательной программы к проведению практики, содержанию практики. В случае несоответствия (отсутствия) места работы профилю обучения, обучающийся обязан согласовать практическую подготовку с выпускающей кафедрой.	

При определении мест прохождения практики обучающимися с инвалидностью учитываются рекомендации, содержащиеся в индивидуальной программе реабилитации или реабилитации инвалида (при предъявлении обучающимся), относительно рекомендованных условий и видов труда.

При необходимости для прохождения практики создаются специальные рабочие места в соответствии с характером ограничений здоровья, а также с учетом характера выполняемых трудовых функций.

Выбор мест прохождения практик для инвалидов и лиц с ограниченными возможностями здоровья учитывает требования их доступности.

## 2 ПЕРЕЧЕНЬ ПЛАНИРУЕМЫХ РЕЗУЛЬТАТОВ ОБУЧЕНИЯ ПРИ ПРОХОЖДЕНИИ ПРАКТИКИ, СООТНЕСЕННЫХ С ПЛАНИРУЕМЫМИ РЕЗУЛЬТАТАМИ ОСВОЕНИЯ ОБРАЗОВАТЕЛЬНОЙ ПРОГРАММЫ

Результатом **учебной геодезической** практики является формирование у обучающихся следующих компетенций:

*общепрофессиональных*

- способен ориентироваться на местности, определять пространственное положение объектов, осуществлять необходимые геодезические и маркшейдерские измерения, обрабатывать и интерпретировать их результаты (ОПК-9)

Компетенция	Код по ФГОС	Код и наименование индикатора достижения компетенции	Результаты обучения	
1	2	3	4	
способен ориентироваться на местности, определять пространственное положение объектов, осуществлять необходимые геодезические и маркшейдерские измерения, обрабатывать и интерпретировать их результаты	ОПК-9	ИД-1опк-9 Знание основ геодезии, маркшейдерии и компьютерной графики; ИД-2опк-9 Определять пространственно-геометрическое положение объектов, осуществлять необходимые геодезические и маркшейдерские измерения, обрабатывать и интерпретировать их результаты	<i>знать</i>	<ul style="list-style-type: none"> <li>– Основы геодезии и картографии;</li> <li>– Виды, назначение, технические характеристики, конструктивные особенности, принципы и правила эксплуатации геодезических инструментов и оборудования;</li> <li>– Методы выполнения инструментальных измерений;</li> <li>– Методики расчета погрешности определения планового и высотного положения пунктов планово-высотных сетей.</li> </ul>
			<i>уметь</i>	<ul style="list-style-type: none"> <li>– Читать карты, схемы, чертежи и техническую документацию</li> <li>– Определять площади земельных участков;</li> <li>– Вычислять объемы горных работ;</li> <li>– Выбирать методы и приборы для проведения инструментальных наблюдений</li> <li>– Анализировать и оценивать результаты выполненных измерений</li> </ul>
			<i>владеть</i>	<ul style="list-style-type: none"> <li>– Методикой измерения пространственно-геометрических характеристик;</li> <li>- Методикой составления топографических карт и планов различных масштабов.</li> </ul>

## 3 МЕСТО ПРАКТИКИ В СТРУКТУРЕ ОБРАЗОВАТЕЛЬНОЙ ПРОГРАММЫ

Учебная геодезическая практика обучающихся УГГУ является составной частью основной профессиональной образовательной программы высшего образования, входит в Блок 2 «Практика» и представляет собой одну из форм организации учебного процесса, заключающуюся в профессионально-практической подготовке обучающихся в университете и (или) на базах практики.

#### 4 ОБЪЕМ ПРАКТИКИ В ЗАЧЕТНЫХ ЕДИНИЦАХ И ЕЕ ПРОДОЛЖИТЕЛЬНОСТЬ В НЕДЕЛЯХ И АКАДЕМИЧЕСКИХ ЧАСАХ

Общая трудоемкость учебной геодезической практики составляет 3 зачетных единиц, 108 часов.

Общее время прохождения учебной геодезической практики 2 недели.

#### 5 СОДЕРЖАНИЕ ПРАКТИКИ

№ п/п	№ недели (при необходимости)	Разделы (этапы) практики и содержание	Трудоемкость (в часах) -учебная работа/ самостоятельная работа		Формы контроля
			учебная	СР	
		<i>Подготовительный (организационный) этап</i>			
1		Организационное собрание, инструктаж по технике безопасности, организационные вопросы, формирования бригад	1		Заполнение журнала техники безопасности
2		Выполнение поверок приборов	3	2	Отчет по практике
		<i>Основной этап</i>			
3		<b>Создание плано-высотного съемочного обоснования.</b>	16	8	Отчет по практике
3.1		Рекогносцировка местности закрепление пунктов геодезического съемочного обоснования	4	2	
3.2		Измерение горизонтальных и вертикальных углов на пунктах тахеометрического хода, измерение длин сторон геодезического съемочного обоснования (тахеометрического хода)	4	2	
3.3		Привязка тахеометрического хода к пунктам ГГС.	4	2	
3.4		Камеральные работы (вычисление координат и высот пунктов плано-высотного съемочного обоснования).	4	2	
4		<b>Тахеометрическая съемка</b>	16	8	Отчет по практике
4.1		Работа на станции. Заполнение полевого журнала тахеометрической съемки. Составление абриса.	4	2	
4.2		Построение координатной сетки. Нанесение точек тахеометрического хода по координатам.	4	2	
4.3		Нанесение ситуации и точек рельефа по данным тахеометрического журнала и абрисов.	4	2	
4.4		Вычерчивание топографического плана в соответствии с принятыми условными знаками.	4	2	
5		<b>Инженерно-техническое нивелирование</b>	16	8	собеседование
5.1		Рекогносцировка трассы. Разбивка пикетажа и поперечных профилей.	4	2	
5.2		Нивелирование по трассе. Работа на станции. Полевой контроль.	4	2	
5.3		Камеральная обработка результатов нивелирования. Обработка нивелирного журнала. вычисление отметок пикетов и плюсовых точек.	4	2	
5.4		Построение профиля трассы. Построения профилей поперечников.	4	2	
6		<b>Инженерно-геодезические задачи. Разбивочные работы.</b>	16	2	

6.5	Вынос в натуру точки с проектными координатами (полярным способом). Вынос в натуру точки с проектной отметкой	16	2	
	<i>Итоговый (заключительный) этап</i>			
7	Подготовка отчета о практике, защита отчета	4	8	Защита отчета по итогам прохождения практики
	Итого	72	36	Зачет

Практика для обучающихся с ограниченными возможностями здоровья и инвалидов проводится с учетом особенностей их психофизического развития, индивидуальных возможностей и состояния здоровья.

В целях обеспечения организации самостоятельной работы обучающихся в период практики перед началом практики для обучающихся проводится организационное собрание, на котором разъясняются цели и задачи, содержание, сроки практики, порядок её прохождения, сообщается информация о предприятиях-базах практик и количестве предоставляемых мест на них, формулируются задания практики, разъясняются формы, виды отчетности, порядок заполнения бланков отчетности, требования к оформлению отчетных документов, порядок защиты отчета по практике, даются иные рекомендации по прохождению практики.

Перед началом практики в организации обучающимся необходимо ознакомиться с правилами безопасной работы и пройти инструктаж по охране труда и технике безопасности. Практику целесообразно начать с экскурсии по организации (структурному подразделению организации), ведущими специалистами организации обучающимся могут быть прочитаны установочные лекции, отражающие характеристику продукции организации, технологию её производства, контроль качества продукции, решение вопросов охраны труда и окружающей среды и т.д.

Организация учебной геодезической практики на местах возлагается на руководителя организации, который назначает её руководителем практического работника и организует прохождение практики в соответствии с программой практики.

**Общие рекомендации обучающимся по прохождению учебной геодезической практики:**

Перед прохождением практики обучающийся должен изучить программу, представленную учебно-методическую документацию по практике и обратиться к соответствующим нормативным материалам, литературе с тем, чтобы быть подготовленным к выполнению определенных видов работ, связанных с будущей профессиональной деятельностью, к решению задач практики, конкретных практических вопросов.

При необходимости обучающиеся должны подготовить: ксерокопии своих свидетельств о постановке на учет в налоговом органе (ИНН), пенсионного страхования; получить при необходимости медицинскую справку по форме, требуемой предприятием-базой практики, в поликлинике, к которой прикреплены; подготовить фотографии (формат по требованию предприятия-базы практики) и паспортные данные (ксерокопии разворотов с фотографией и регистрацией места жительства) для оформления пропусков на предприятия, в учреждения, организации.

В рамках *самостоятельной работы* обучающемуся рекомендуется проработать конспекты лекций, учебников и других нормативно-технических изданий. Контроль качества самостоятельной работы обучающихся производится при защите отчёта по практике.

**При прохождении практики обучающиеся обязаны:**

своевременно прибыть на место прохождения практики, иметь при себе все необходимые документы, в том числе паспорт, направление на практику (приложение 1);

подчиняться действующим правилам внутреннего трудового распорядка организации – места прохождения практики;

изучить и строго соблюдать правила охраны труда, техники безопасности, производственной санитарии и промышленной безопасности;

полностью выполнять задания, предусмотренные программой практики;  
 выполнять задания руководителя практики от организации;  
 быть вежливым и внимательным в общении;  
 вести записи о проделанной работе, чтобы в дальнейшем в отчете описать содержание проделанной работы;

в установленный срок отчитаться о прохождении практики руководителю практики от кафедры, подготовить и сдать отчет и другие документы практики на кафедру.

При возникновении затруднений в процессе практики обучающийся может обратиться к руководителю практики от университета либо от организации-базы практики и получить необходимые разъяснения.

*Примерный план прохождения практики:*

Задание	Отчетность
<i>Знакомство с основами будущей профессии</i>	
1. Ознакомиться с организацией, технологией выполнения топографо-геодезических работ, выполнить рекогносцировку местности, пройти инструктаж по технике безопасности, охране труда	Первый раздел отчета – описать физико-географические характеристики района выполнения работ, геодезическую изученность района работ.
<i>Формирование общепрофессиональных и профессиональных компетенций (умений и навыков)</i>	
2. Выполнить задания по поручению и под наблюдением преподавателя: - создать планово-высотное съемочное обоснование; - выполнить тахеометрическую съемку; - произвести инженерно-техническое нивелирование; -выполнить разбивочные работы, инженерно-геодезические задачи.	Второй раздел отчета – описание выполненной деятельности, с указанием полученных результатов, анализ топографо-геодезических измерений, составление и оформление топографического плана

## 6 ФОРМЫ ОТЧЕТНОСТИ ПО ПРАКТИКЕ

По результатам учебной геодезической практики обучающийся представляет набор документов:

1. направление и задание на практику заполненное соответствующим образом (приложение 1.и 2);
2. характеристику с места практики (приложение 3);
3. отчет обучающегося.

Отчет вместе с документами служит основанием для оценки результатов учебной геодезической практики руководителем практики от университета. Полученная оценка выставляется в ведомость и зачетную книжку обучающегося.

Содержание отчёта должно соответствовать программе практики, в нем обобщается и анализируется весь ход практики, выполнение заданий и других запланированных мероприятий. Отчет должен иметь четкое построение, логическую последовательность, конкретность.

Отчет по учебной геодезической практике имеет следующую структуру: титульный лист (приложение 4), задание на практику, содержание (приложение 5), введение, основная часть (первый и второй разделы), заключение, приложения.

*Титульный лист* отчета содержит: указание места прохождения практики, данные о руководителе практики от университета

После титульного листа помещается задание на практику, характеристику с места практики.

*Содержание* отчета о прохождении учебной практики помещают после титульного листа и индивидуального задания. В содержании отчета указывают: перечень разделов (при желании параграфов), номера страниц, с которых начинается каждый из них (образец – приложение Б).

*Во введении* следует отразить: место и сроки практики; её цели и задачи; выполненные обязанности, изученный информационный материал.

Введение не должно превышать 1 страницы компьютерного набора.

*Основная часть* отчета для студентов очного обучения содержит два раздела, каждый из которых может быть подразделен на параграфы.

*Первый раздел* «Краткая характеристика места проведения практики» должна содержать характеристику места практики по следующей схеме: физико-географическое положение района работ, геодезическая изученность.

*Второй раздел* отчета о прохождении учебной геодезической практики носит практический характер.

В нем должно быть сделано описание выполненной работы, указания на затруднения, которые встретились при прохождении практики.

Для повышения эффективности прохождения практики в отчете рекомендуется описать и дать характеристику, в том числе с указанием результатов оценки точности:

Процесс рекогносцировки местности и закладки центров, поверки теодолита;

Измерение горизонтальных и вертикальных углов, измерение расстояний;

Вычисление координат и отметок съёмочного обоснования;

Выполнение тахеометрической съёмки;

Поверки нивелира, геометрическое нивелирование, инженерно-техническое нивелирование по оси трассы;

Решение инженерно-геодезических задач;

Вычерчивание топографического плана.

Объем основной части не должен превышать 14-15 страниц.

*Основная часть* отчета для студентов заочного обучения включает реферат по теме, выданной руководителем практики и вычерчивание топографического плана в соответствии с вариантом задания.

В *заключении* студент должен указать, как проходила практика, знания и навыки (компетенции), которые он приобрел в ходе практики, выводы и предложения, к которым пришел студент в результате прохождения учебной геодезической практики.

Заключение должно быть по объему не более 1-2 стр.

В *приложениях* располагают вспомогательный материал:

схема съёмочного обоснования и привязки;

журналы измерения углов и длин сторон;

ведомости вычисления отметок точек съёмочного обоснования;

ведомости вычисления координат точек съёмочного обоснования;

журнал тахеометрической съёмки;

абрисы;

топографический план масштаба 1:500;

пикетажный журнал;

журнал нивелирования;

профиль местности по оси трассы.

Объем отчета (без приложений) не должен превышать 17-18 страниц, набранных на компьютере.

*Характеристика с места практики* должна обязательно содержать Ф.И.О. студента полностью, указание на отношение студента к работе, наличие или отсутствие жалоб на студента, оценку его теоретических знаний, умение применять теоретические знания на практике, степень выраженности необходимых личностных и профессиональных качеств.

Готовый отчет направляется на проверку руководителю практики от университета. По итогам отчета о прохождении учебной геодезической практики выставляется зачет.

К защите допускаются обучающиеся, предоставившие руководителю практики от университета полный комплект документов о прохождении практики в установленные сроки.

Во время проведения итогового контроля проверяется наличие всех надлежаще оформленных документов, выполнение обучающимся заданий, самостоятельной работы и объем изученного материала, отраженные в отчете.

По итогам практики на кафедре проводится защита отчета.

Защита отчета по практике проводится руководителем практики от университета. К защите могут привлекаться руководители организаций - баз проведения практики и непосредственные руководители практики от принимающих организаций.

Форма защиты результатов практики - собеседование. Обучающийся кратко докладывает о содержании своей работы во время практики, отвечает на вопросы принимающих отчет (проводящих защиту).

## **7 ПЕРЕЧЕНЬ УЧЕБНО-МЕТОДИЧЕСКОГО ОБЕСПЕЧЕНИЯ ДЛЯ САМОСТОЯТЕЛЬНОЙ РАБОТЫ ОБУЧАЮЩИХСЯ ПО ПРАКТИКЕ И ОБРАЗОВАТЕЛЬНЫЕ ТЕХНОЛОГИИ**

В качестве учебно-методического обеспечения самостоятельной работы обучающихся в период прохождения ими учебной геодезической практики выступает программа учебной геодезической практики.

Во время проведения учебной геодезической практики используются следующие технологии: обучение основным технологиям создания съемочного обоснования, проведению тахеометрических съемок, мастер-классы по выполнению основных технологических процессов, консультирование в процессе выполнения работ.

## **8 КОНТРОЛЬ И ОЦЕНКА РЕЗУЛЬТАТОВ ПРАКТИКИ. ОЦЕНОЧНЫЕ СРЕДСТВА ДЛЯ ПРОВЕДЕНИЯ ПРОМЕЖУТОЧНОЙ АТТЕСТАЦИИ ОБУЧАЮЩИХСЯ ПО ПРАКТИКЕ**

Текущий контроль и оценка результатов освоения учебной геодезической практики осуществляется руководителем практики в процессе проведения практики, выполнения практических работ, наблюдения за выполнением видов работ на практике и контроля качества их выполнения путем экспертной оценки деятельности обучающегося.

Промежуточная аттестация по учебной геодезической практике проводится в форме зачёта путём собеседования (ответов на вопросы) и оценки отчетной документации по практике.

*Оценочные средства, используемые для промежуточной аттестации:* вопросы, отчет по практике, характеристика с места практики, результат выполненных работ (топографический план, схема съемочного обоснования, результаты поверок и т.д.).

Для осуществления промежуточной аттестации обучающихся по практике используется *комплект оценочных средств по учебной геодезической практике.*



## 9 ПЕРЕЧЕНЬ УЧЕБНОЙ ЛИТЕРАТУРЫ И РЕСУРСОВ СЕТИ «ИНТЕРНЕТ», НЕОБХОДИМЫХ ДЛЯ ПРОВЕДЕНИЯ ПРАКТИКИ

### 9.1 Учебная литература

№ п/п	Наименование	Кол-во экз.
1	Геодезия : курс лекций / В. Л. Клепко, И. В. Назаров ; Министерство образования и науки Российской Федерации, Уральский государственный горный университет. - Екатеринбург : УГГУ, 2017. - 149 с.	69
2	Кузнецов П.Н. Геодезия. Часть I [Электронный ресурс]: учебник для вузов/ Кузнецов П.Н.— Электрон. текстовые данные.— М.: Академический Проект, 2010.— 256 с.— Режим доступа: <a href="http://www.iprbookshop.ru/36300.html">http://www.iprbookshop.ru/36300.html</a> .	Эл. ресурс
3	Назаров И.В., Шипилова Е.В. Методические указания к геодезической практике для студентов всех специальностей и направлений. / И.В.Назаров, Е.В. Шипилова.- Екатеринбург: Изд-во УГГУ, 2018.-55 с.	?
4	В.Е. Коновалов. Геодезия: методические указания к выполнению лабораторных и самостоятельных работ: для студентов заочного обучения всех специальностей / В. Е. Коновалов, В. Л. Клепко ; Уральский государственный горный университет. - 4-е изд., стер. - Екатеринбург : УГГУ, 2010. - 59 с.	49

### 9.2 Ресурсы сети «Интернет»

Справочная правовая система «КонсультантПлюс» – <http://www.consultant.ru>  
Интернет-портал ГЕОДЕЗИСТ – <http://geodesist.ru>  
Программный комплекс Геобридж – <https://geobridge.ru>

## 10 ПЕРЕЧЕНЬ ИНФОРМАЦИОННЫХ ТЕХНОЛОГИЙ, ИСПОЛЬЗУЕМЫХ ПРИ ПРОВЕДЕНИИ ПРАКТИКИ, ВКЛЮЧАЯ ПЕРЕЧЕНЬ ПРОГРАММНОГО ОБЕСПЕЧЕНИЯ И ИНФОРМАЦИОННЫХ СПРАВОЧНЫХ СИСТЕМ

Для успешного прохождения практики, обучающийся использует:

1. Microsoft Windows 8 Professional
2. Microsoft Office Professional 2010

## 11 ОПИСАНИЕ МАТЕРИАЛЬНО-ТЕХНИЧЕСКОЙ БАЗЫ, НЕОБХОДИМОЙ ДЛЯ ПРОВЕДЕНИЯ ПРАКТИКИ

Для проведения практики в университете необходимо следующее материально-техническое обеспечение: рабочее место, соответствующее нормам санитарно-гигиенического и противопожарного законодательства Российской Федерации, библиотека УГГУ, учебный геодезический полигон «Уктус»

Материально-техническое обеспечение практики в организациях возлагается на руководителей организаций, принимающих обучающихся для прохождения учебной геодезической практики.

## 12 ОСОБЕННОСТИ ПРАКТИКИ ДЛЯ ЛИЦ С ИНВАЛИДНОСТЬЮ И ОГРАНИЧЕННЫМИ ВОЗМОЖНОСТЯМИ ЗДОРОВЬЯ

Практика для обучающихся из числа лиц с инвалидностью и ограниченными возможностями здоровья при необходимости может проводиться с учётом особенностей их психофизического развития, индивидуальных возможностей и состояния здоровья.

При определении мест прохождения практики обучающимися с инвалидностью учитываются рекомендации, содержащиеся в индивидуальной программе реабилитации или абилитации инвалида (при предъявлении обучающимся), относительно рекомендованных условий и видов труда.

При необходимости для прохождения практики создаются специальные рабочие места в соответствии с характером ограничений здоровья, а также с учетом характера выполняемых трудовых функций.

Выбор мест прохождения практик для лиц с инвалидностью и ограниченными возможностями здоровья учитывает требования их доступности.

Способы проведения практики для инвалидов и лиц с ограниченными возможностями здоровья при необходимости могут быть установлены с учётом особенностей их психофизического развития, индивидуальных возможностей и состояния здоровья.

Конкретные формы и процедуры промежуточной аттестации по практике обучающихся из числа лиц с инвалидностью и обучающихся из числа лиц с ограниченными возможностями здоровья устанавливаются ФГБОУ ВО «УГГУ» самостоятельно с учётом ограничений их здоровья и доводятся до сведения обучающихся в сроки, определённые в локальных актах университета.

Процедура проведения промежуточной аттестации по практике для обучающихся с инвалидностью и ограниченными возможностями здоровья при необходимости устанавливается с учётом индивидуальных психофизических особенностей. При необходимости предоставляется дополнительное время для подготовки ответа на вопросы при защите отчёта по практике.

Образец оформления титульного листа отчета по практике



Федеральное государственное бюджетное образовательное учреждение  
высшего образования  
«Уральский государственный горный университет»  
(ФГБОУ ВО «УГГУ»)  
620144, г. Екатеринбург, ул. Куйбышева, 30

**ОТЧЕТ**  
**о прохождении \_\_\_\_\_ практики**  
(название практики)

Направление подготовки / Специальность:  
21.05.02  
*ПРИКЛАДНАЯ ГЕОЛОГИЯ*

Студент: Иванов И.И.  
Группа: ГИГ-22

Специализация:  
Поиски и разведка подземных вод и инженерно-геологические изыскания

Руководитель практики от университета:  
Шипилова Е.В.

Оценка \_\_\_\_\_

Подпись \_\_\_\_\_

Екатеринбург  
2022

## Образец оформления содержания отчета по учебной практике

## СОДЕРЖАНИЕ

	Введение	3
1	Краткая характеристика организации - места практики	5
1.1	Организационная структура организации и нормативная основа ее деятельности	...
1.2	Характеристика структурного подразделения	...
	....	...
2	Практический раздел – выполненные работы	
2.1	Виды и объем выполненных работ	
2.2	.....	
	Заключение	
	Приложения	

**Отзыв**

об отчёте о прохождении практики обучающегося  
(заполняется руководителем практики от университета)

1. Выводы (характеристика отчёта в целом, соответствие содержания отчёта программе):

---

---

---

---

---

2. Недостатки отчёта:

---

---

---

---

---

Руководитель практики от университета \_\_\_\_\_ (Фамилия И.О) \_\_\_\_\_ (подпись)

МИНОБРНАУКИ РОССИИ

ФГБОУ ВО «Уральский государственный горный университет»

Проректор по учебно-методическому  
комплексу  
С.А. Упоров



## ПРОГРАММА УЧЕБНОЙ ПРАКТИКИ

Б2.О.03(У) ГЕОЛОГИЧЕСКАЯ ПРАКТИКА

Специальность

**21.05.02 Прикладная геология**

Специализация

**Поиски и разведка подземных вод  
и инженерно-геологические изыскания**

год набора: 2024

Авторы: Томин М.Н., к.г.-м.н.

Одобрены на заседании кафедры  
Гидрогеологии, инженерной геологии и гео-  
экологии

(название кафедры)

Зав. кафедрой

(подпись)

д.т.н., проф., Тагильцев С.Н.

(Фамилия И.О.)

Протокол № 35 от 29.09.2023

(Дата)

Рассмотрены методической комиссией  
Факультета геологии и геофизики

(название факультета)

Председатель

(подпись)

к.г.-м.н., доц. Вандышева К.В.

(Фамилия И.О.)

Протокол № 2 от 13.10.2023

(Дата)

Екатеринбург

## 1 ВИД И ТИП ПРАКТИКИ И ФОРМЫ ЕЕ ПРОВЕДЕНИЯ

Практика ориентирована на практическую подготовку путём непосредственного выполнения обучающимся определённых видов работ, связанных с будущей профессиональной деятельностью. Практическая подготовка способствует развитию и повышению мотивации к профессиональной деятельности, осознанию себя как компетентного специалиста. Кроме того, она позволяет обучающемуся попробовать свои силы в выбранной профессии, научиться применять теоретические знания, полученные в ходе теоретического обучения.

Учебная геологическая практика (далее – практика) позволяет заложить у студентов основы навыков практической деятельности для решения *профессиональных задач*.

Основная цель практики - закрепление теоретических и практических знаний; овладение на основе полученных теоретических знаний первичными профессиональными навыками и умениями проведения полевых геологических исследований, оформления первичной геологической документации полевых наблюдений, опробования почвенно-растительного слоя, горных пород и полезных ископаемых на поверхности; формирование умения анализа и систематизации полевой геологической с использованием современных методов ее автоматизированного сбора, учета и хранения.

Задачами учебной геологической практики являются:

- практическое закрепление теоретических знаний, полученных в период обучения;
- получение студентами практических навыков профессиональной деятельности;
- овладение методикой и методологией геологической съемки.

<i>Вид и тип практики</i>	<i>Способы проведения практики</i>	<i>Место проведения практики</i>
Учебная - геологическая	Выездная и стационарная	Учебная практика-геологическая проводится на базе практики (Сухой Лог) и в структурных подразделениях УГГУ (камеральный этап).
	Обучающиеся заочной формы обучения, совмещающие обучение с трудовой деятельностью, могут пройти практику по месту работы, если деятельность организации связана с геологическими работами, при этом профессиональная деятельность, осуществляемая ими, соответствует требованиям образовательной программы к проведению практики, содержанию практики. В случае несоответствия (отсутствия) места работы профилю обучения, обучающийся обязан согласовать практическую подготовку с выпускающей кафедрой.	

## 2 ПЕРЕЧЕНЬ ПЛАНИРУЕМЫХ РЕЗУЛЬТАТОВ ОБУЧЕНИЯ ПРИ ПРОХОЖДЕНИИ ПРАКТИКИ, СООТНЕСЕННЫХ С ПЛАНИРУЕМЫМИ РЕЗУЛЬТАТАМИ ОСВОЕНИЯ ОБРАЗОВАТЕЛЬНОЙ ПРОГРАММЫ

Результатом освоения **Учебной геологической практики** является формирование у обучающихся следующих компетенций:

*общепрофессиональных*

- способен применять методы обеспечения безопасности жизнедеятельности, в том числе в условиях чрезвычайных ситуаций, при производстве работ по геологическому изучению недр, поискам, разведке, добыче и переработке полезных ископаемых, промышленно-гражданскому строительству (ОПК-4);
- способен применять навыки анализа горно-геологических условий при поисках, оценке, разведке и добыче полезных ископаемых, а также при гражданском строительстве (ОПК-5);
- способен ориентироваться на местности, определять пространственное положение объектов, осуществлять необходимые геодезические и маркшейдерские измерения, обрабатывать и интерпретировать их результаты (ОПК-9)

Компетенция	Код по ФГОС	Код и наименование индикатора достижения компетенции	Результаты обучения	
1	2	3	4	
способен применять методы обеспечения безопасности жизнедеятельности, в том числе в условиях чрезвычайных ситуаций, при производстве работ по геологическому изучению недр, поискам, разведке, добыче и переработке полезных ископаемых, промышленно-гражданскому строительству	ОПК-4	ОПК-4.1 Определяет методы обеспечения безопасности жизнедеятельности, в том числе в условиях чрезвычайных ситуаций, при производстве работ по геологическому изучению недр, поискам, разведке, добыче и переработке полезных ископаемых. ОПК-4.2 Реализует методы обеспечения безопасности жизнедеятельности, в том числе в условиях чрезвычайных ситуаций, при производстве работ на всех стадиях по геологическому изучению недр и переработке полезных ископаемых.	<i>знать</i>	правила техники безопасности при геологоразведочных работах различного назначения
			<i>уметь</i>	применять методы обеспечения безопасности жизнедеятельности, в том числе в условиях чрезвычайных ситуаций, при производстве работ по геологическому изучению недр
			<i>владеть</i>	приемами оказания первой помощи, методами защиты в условиях чрезвычайных ситуаций
способен применять навыки анализа горно-геологических условий при поисках, оценке, разведке и добыче полезных ископаемых, а также при гражданском строительстве	ОПК-5	ОПК-5.1 Демонстрирует знания горно-геологических условий при поисках, оценке, разведке и добыче полезных ископаемых, а также при гражданском строительстве ОПК-5.2 Анализирует горно-геологические условия при поисках, оценке, разведке и добыче полезных ископаемых, а также при гражданском строительстве	<i>знать</i>	правила проведения геологических и поисковых маршрутов, проведения оценочных и разведочных геологических исследований
			<i>уметь</i>	анализировать геологический материал по изучаемой площади (месторождению или его участку) и оценивать ее рудоносность, форму тел полезных ископаемых, расположение их в пространстве и размеры
способен ориентироваться на местности, определять пространственное положение объектов, осуществлять необходимые геодезические и маркшейдерские измерения, обрабатывать и интерпретировать их результаты	ОПК-9	ОПК-9.1 Имеет представления об ориентировании на местности, определении пространственного положения объектов. ОПК-9.2 Свободно ориентируется на местности, определяет пространственное положение объектов, осуществляет необходимые геодезические и маркшейдерские измерения, обрабатывает и интерпретирует их результаты	<i>знать</i>	основные этапы и методы геологического картирования
			<i>уметь</i>	ориентироваться в пространстве, определять координаты геологических объектов, горных выработок и скважин; выносить их на карты, планы и разрезы
			<i>владеть</i>	навыками составления карт, планов и схем, разрезов геологического содержания

### 3 МЕСТО ПРАКТИКИ В СТРУКТУРЕ ОБРАЗОВАТЕЛЬНОЙ ПРОГРАММЫ

Учебная геологическая практика студентов УГГУ является составной частью основной профессиональной образовательной программы высшего образования, входит в Блок 2 «Прак-



тика» и представляет собой одну из форм организации учебного процесса, заключающуюся в профессионально-практической подготовке обучающихся в университете и на базах практики.

#### 4 ОБЪЕМ ПРАКТИКИ В ЗАЧЕТНЫХ ЕДИНИЦАХ И ЕЕ ПРОДОЛЖИТЕЛЬНОСТЬ В НЕДЕЛЯХ ЛИБО В АКАДЕМИЧЕСКИХ ИЛИ АСТРОНОМИЧЕСКИХ ЧАСАХ

Общая трудоемкость учебной практики составляет 9 зачетных единиц, 324 часа.

Общее время прохождения учебной практики студентов 6 недель.

#### 5 СОДЕРЖАНИЕ ПРАКТИКИ И ЕЁ ОРГАНИЗАЦИЯ

№ п/п	Разделы (этапы) практики и содержание, место прохождения практики	Практическая подготовка час.	Самостоятельная работа, час	Формы контроля
	<i>Подготовительный (организационный) этап</i>			
1	Организационное собрание, отъезд из Екатеринбурга и устройство на базе	6		заполнение соответствующего раздела плана-графика практики
2	Вводные установочные лекции и инструктаж по технике безопасности, охране труда, пожарной безопасности, сдача техминимума	4	2	
	<b>1. Рекогносцировочный этап.</b> Собрания, инструктажи	2	4	
3	Сведения по геологии района	4	2	собеседование
3.1	Просмотр коллекций горных пород	4	4	проверка полевой книжки
3.2	Работа с картой, горным компасом, топопривязчиком	4	2	
3.3	Рекогносцировочные экскурсии	42		
3.4	Документация и зарисовка обнажений	8	6	
3.5	Отбор образцов и проб, их маркировка	8	6	защита отчета по итогам рекогносцировочного этапа
3.6	Камеральные работы (составление отчета): - составление карт;	16	14	
3.7	Составление текста пояснительной записки	12	16	
3.8	Составление коллекций	6	4	
3.9	Защита отчета по практике	2		
	<b>2. Геологосъемочный этап</b>			
4	Разбивка и пикетирование сети маршрутов.	8	4	
5	Проведение площадной съемки на микрополигонах	46	10	проверка полевой книжки
6	Составление карт, разрезов, экологических схем	16	14	защита отчета по итогам геологосъемочного этапа
7	Составление текста пояснительной записки	12	16	
8	Составление коллекций горных пород	8	4	
9	Подготовка отчета о практике, защита отчета	6	2	
	<b>Всего</b>	<b>216</b>	<b>108</b>	Зачет

При реализации практики образовательная деятельность организована в форме практической подготовки путем непосредственного выполнения обучающимися определенных видов работ, связанных с будущей профессиональной деятельностью, и направленных на формирование, закрепление, развитие практических навыков и компетенций по профилю образовательной

программы.

Обучающийся выполняет в соответствии с целями, задачами и заданием руководителя практики работы по месту прохождения практики, фиксирует все виды выполняемой работы в дневнике прохождения практики.

Конкретное содержание практики зависит от места её прохождения.

Практика проводится на основе договоров между организацией, осуществляющей деятельность по образовательной программе соответствующего профиля (далее – организация), и университетом.

Обучающемуся предоставляется право самостоятельно выбрать базу практики.

Обучающиеся, совмещающие обучение с трудовой деятельностью, вправе проходить преддипломную практику в организации по месту работы, в случаях, если осуществляемая ими профессиональная деятельность соответствует целям практики.

Перед началом практики для студентов проводится организационное собрание, на котором разъясняются цели и задачи, содержание, сроки практики, порядок её прохождения, формулируются задания практики, разъясняются формы, виды отчётности, порядок заполнения бланков отчетности, требования к оформлению отчётных документов, порядок защиты отчёта по практике, даются иные рекомендации по прохождению практики.

Перед прохождением практики студент должен изучить программу практики, при необходимости подготовить: ксерокопии своих свидетельств о постановке на учет в налоговом органе (ИНН), пенсионного страхования; получить при необходимости медицинскую справку по форме, требуемой организацией-базой практики, в поликлинике, к которой прикреплены; подготовить фотографии (формат по требованию организации-базы практики) и паспортные данные (ксерокопии разворотов с фотографией и регистрацией места жительства) для оформления пропусков в организации.

Студенты получают программу практики, направление на практику и иную необходимую для прохождения практики документацию.

По прибытии на практику производится согласование конкретного структурного подразделения, где будет проходить практика (при необходимости), проводится инструктаж по охране труда и технике безопасности.

Практику целесообразно начать с экскурсии по организации (структурному подразделению организации), ведущими специалистами организации обучающимся могут быть прочитаны установочные лекции, отражающие геологическую характеристику места прохождения практики, решение вопросов охраны труда и окружающей среды и т.д.

Организацию и руководство практикой осуществляют руководители практики от организации и от университета.

Руководители практики от университета контролируют реализацию программы практики и условия проведения практики организациями, проводят индивидуальные и групповые консультации в ходе практики, оказывают методическую помощь обучающимся при выполнении ими заданий практики, оценивает результаты практики.

При прохождении практики *обучающиеся обязаны:*

своевременно прибыть на место прохождения практики, иметь при себе все необходимые документы;

соблюдать действующие правила внутреннего трудового распорядка организации – места прохождения практики;

соблюдать требования охраны труда, пожарной безопасности;

выполнять задания, предусмотренные программой практики, вести дневник практики с фиксацией результатов выполненной работы, фактических материалов, наблюдений, оценок и выводов как фрагментов будущего отчета;

получить по месту проведения практики характеристику, отзыв о проделанной работе, подписанный надлежащим лицом;

в установленный срок отчитаться о прохождении практики руководителю практики от университета, подготовить и сдать отчет и другие документы практики.

При возникновении затруднений в процессе практики студент может обратиться к руководителю практики от университета либо от организации-базы практики и получить необходимые разъяснения.

*Примерный план прохождения практики:*

Задание	Отчетность
1. Ознакомиться с геологией района прохождения практики, методикой проведения геологосъемочных работ, правилами безопасной работы, пройти инструктаж по технике безопасности, охране труда	Запись в соответствующем журнале организации и направлении на практику.
2. Проведение рекогносцировочного этапа практики: работа с картой, горным компасом, топопривязчиком; рекогносцировочные экскурсии; документация и зарисовка обнажений; отбор образцов и проб; составление отчета	Отчет по первой части практики – описание геологического строения района работ, полевая документация рекогносцировочных маршрутов, геологическая карта района работ; коллекция образцов
2. Проведение геологосъемочного этапа практики: проведение площадной съемки на микрополигонах; составление карт, разрезов, экологических схем	Отчет по второй части практики – описание геологии участка съемочных работ, геологические карты участка; коллекция образцов

## 6 ФОРМЫ ОТЧЕТНОСТИ ПО ПРАКТИКЕ

По результатам учебной геологической практики студенты представляют отчет по бригадам.

Отчет служит основанием для оценки результатов учебной геологической практики руководителем практики от университета. Полученная оценка - «зачтено» выставляется в ведомость и зачетную книжку студента.

Содержание отчета должно соответствовать программе практики, в нем обобщается и анализируется весь ход практики, выполнение заданий и других запланированных мероприятий. Отчет должен иметь четкое построение, логическую последовательность, конкретность.

Отчет по учебной геологической практике имеет следующую структуру: титульный лист (приложение 1), содержание (приложение 2), введение, основная часть, заключение, приложения.

*Титульный лист* отчета содержит: указание места прохождения практики, данные о руководителе практики от университета и от организации (образец – приложение 1).

После титульного листа помещается индивидуальное задание на практику, содержащее график (план) практики, характеристику с места практики.

*Содержание* отчета о прохождении учебной практики помещают после титульного листа и индивидуального задания. В содержании отчета указывают: перечень разделов, номера страниц, с которых начинается каждый из них (образец – приложение 2).

*Во введении* следует отразить: место и сроки практики; её цели и задачи; административное положение, экономика и пути сообщения района практики; выполненные обязанности, изученный информационный материал; состав бригады; распределение обязанностей по составлению отчета с указанием авторов глав отчета и его графических приложений.

Введение не должно превышать 1 страницы компьютерного набора.

*Основная часть* отчета содержит четыре раздела.

*Первый раздел* «Физико-географический очерк» должен содержать сведения об особенностях рельефа Сухоложского района, его гидрографической сети, растительности, животном мире и климате. Здесь же указывается степень обнаженности и проходимости района, категория дешифрируемости аэрофотоснимков.

*Второй раздел* отчета «История исследования района» должен содержать краткую характеристику ранее проведенных в районе геологических и геофизических исследований. В хронологической последовательности раскрываются основные результаты проведенных работ

*Третий раздел* отчета о прохождении учебной практики «Методика проведенных маршрутных исследований» носит практический характер. В нем приводится перечень пройденных рекогносцировочных маршрутов, их цели, методика полевых наблюдений, виды проведенных камеральных работ.

*Четвертый раздел* «Геологическое строение района практики» должен содержать сведения о геологическом строении района практики, отраженные в подразделах «Стратиграфия», «Интрузивный магматизм», «Тектоника», «Геоморфология», «Полезные ископаемые», «Гидрогеология», «Эколого-геологическая обстановка». Сведения о геологии района, полученные из учебного пособия, студенты дополняют фактическим материалом, собранным во время рекогносцировочных маршрутов.

Объем основной части не должен превышать 15 страниц.

В *заключении* приводятся основные выводы о геологическом строении изученного района. Указывается, что осталось неясным и вызывает сомнения, даются рекомендации о направлении дальнейших исследований.

Заключение должно быть по объему не более 1-2 стр.

В *приложениях* располагают вспомогательный материал:

коллекция горных пород, собранная вовремя;

индивидуальные полевые книжки членов бригады;

геологическая карта Сухоложского района масштаба 1:50000.

Объем отчета (без приложений) не должен превышать 20 страниц рукописного текста.

Готовый отчет направляется на проверку руководителю практики. По итогам отчета о прохождении учебной геологической практики выставляется зачет.

Во время проведения итогового контроля проверяется наличие всех надлежаще оформленных документов, выполнение студентом индивидуальных заданий, самостоятельной работы и объем изученного материала, отраженные в отчете.

По итогам практики на кафедре проводится защита отчета.

Защита отчета по практике проводится руководителями практики.

Форма защиты результатов практики - собеседование. Студент кратко докладывает о содержании своей работы во время практики, отвечает на вопросы руководителя практики.

## **7 КОНТРОЛЬ И ОЦЕНКА РЕЗУЛЬТАТОВ ПРАКТИКИ. ОЦЕНОЧНЫЕ СРЕДСТВА ДЛЯ ПРОВЕДЕНИЯ ПРОМЕЖУТОЧНОЙ АТТЕСТАЦИИ ОБУЧАЮЩИХСЯ ПО ПРАКТИКЕ**

Текущий контроль и оценка результатов практики осуществляется руководителем практики в процессе проведения практики, выполнения практических работ, наблюдения за выполнением видов работ на практике и контроля качества их выполнения путем экспертной оценки деятельности обучающегося.

Промежуточная аттестация по практике проводится в форме зачёта путём собеседования (ответов на вопросы) и оценки отчетной документации по практике.

*Оценочные средства, используемые для промежуточной аттестации:* вопросы, отчет по практике, полевые книжки, геологические карты, коллекции образцов горных пород.

При оценке практики используется балльно-рейтинговая система оценки учебной деятельности в соответствии с Положением о балльно-рейтинговой системе оценки учебной деятельности (учебном рейтинге) обучающихся в ФГБОУ ВО «Уральский государственный горный университет» (СМК ОД.Пл.04-06.222-2021).

Распределение баллов в рамках рейтинга по практике представлены в комплекте оценочных средств по практике.

Полученные значения учебного рейтинга обучающихся в баллах переводятся в оценки, выставляемые по следующей шкале:

Количество баллов	Отметка за экзамен/ зачёт с оценкой	Отметка о зачёте
80-100	Отлично	Зачтено
65-79	Хорошо	
50-64	Удовлетворительно	
0-49	Неудовлетворительно	Не зачтено

## **8 ПЕРЕЧЕНЬ УЧЕБНО-МЕТОДИЧЕСКОГО ОБЕСПЕЧЕНИЯ ДЛЯ САМОСТОЯТЕЛЬНОЙ РАБОТЫ ОБУЧАЮЩИХСЯ ПО ПРАКТИКЕ И ОБРАЗОВАТЕЛЬНЫЕ ТЕХНОЛОГИИ**

В качестве учебно-методического обеспечения самостоятельной работы обучающихся в период прохождения ими практики выступает программа практики.

Во время проведения учебной геологической практики используются следующие технологии: маршрутные исследования, обучение методам геологической съемки, правилам ведения геологической документации, описания обнажений и разрезов, определения элементов залегания, приемам отбора образцов и проб; составление геологических карт и разрезов, составление отчета.

## **9 ПЕРЕЧЕНЬ УЧЕБНОЙ ЛИТЕРАТУРЫ И РЕСУРСОВ СЕТИ «ИНТЕРНЕТ», НЕОБХОДИМЫХ ДЛЯ ПРОВЕДЕНИЯ ПРАКТИКИ**

### **9.1 Учебная литература**

№ п/п	Наименование	Кол-во экз.
1	Геологосъемочная практика: учебно-методическое пособие / В. А. Душин [и др.]; под ред. В. А. Душина; - Екатеринбург: УГГУ, 2014. – 129 с.	10
2	Учебная геологосъемочная практика. Сухоложский полигон: учебно-методическое пособие / В. А. Душин, В. А. Рыбалко, К. Б. Алешин ; под ред. В. А. Душина ; Кафедра геологии, поисков и разведки месторождений полезных ископаемых Уральского государственного горного университета. - Екатеринбург : УГГУ, 2012. - 241 с.	3
3	Геологические маршруты по Сухоложскому и Каменскому полигонам: учебное пособие / В. Н. Огородников [и др.] ; ред. В. Н. Огородников; Уральская государственная горно-геологическая академия. - Екатеринбург : УГГА, 2002. - 296 с.	6
4	Огородников В.Н. и др. В краю потухших вулканов: учеб. пособие / [В. Н. Огородников [и др.] - Екатеринбург: УГГА, 1997. - 228 с.	11
5	Методическое руководство по геологической съемке масштаба 1:50 000 / В. И. Астахов [и др.]; под ред. А. С. Кумпана ; Министерство геологии СССР, Всесоюзный научно-исследовательский геологический институт. - Ленинград: Недра. Т. 1. - 2-е изд., перераб. и доп. - 1978. - 503 с.	20
6	Комплексная геолого-съемочная практика : учебное пособие для вузов / А. А. Бакиров [и др.]. - 2-е изд., перераб. и доп. - Москва : Недра, 1989. - 216 с.	5

### **9.2 Ресурсы сети «Интернет»**

Единое окно доступа к образовательным ресурсам- Режим доступа: <http://window.edu.ru>

Всё о геологии. [geo.web.ru](http://geo.web.ru)

Геологический толковый словарь <http://enc-dic.com/>

## **10 ПЕРЕЧЕНЬ ЛИЦЕНЗИОННОГО И СВОБОДНО РАСПРОСТРАНЯЕМОГО ПРОГРАММНОГО ОБЕСПЕЧЕНИЯ, В ТОМ ЧИСЛЕ ОТЕЧЕСТВЕННОГО ПРОИЗВОДСТВА, СОВРЕМЕННЫХ ПРОФЕССИОНАЛЬНЫХ БАЗ ДАННЫХ И ИНФОРМАЦИОННЫХ СПРАВОЧНЫХ СИСТЕМ**

Для успешного прохождения практики, обучающийся использует:

1. Microsoft Windows 8 Professional
2. Microsoft Office Standard 2013
3. CorelDraw X6

*Информационные справочные системы:*

Справочная правовая система «КонсультантПлюс»

*Современные профессиональные базы данных:*

E-library: электронная научная библиотека: <https://elibrary.ru>

## **11 ОПИСАНИЕ МАТЕРИАЛЬНО-ТЕХНИЧЕСКОЙ БАЗЫ, НЕОБХОДИМОЙ ДЛЯ ПРОВЕДЕНИЯ ПРАКТИКИ**

Для проведения практики необходимо следующее материально-техническое оборудование: рабочее место, соответствующее нормам санитарно-гигиенического и противопожарного законодательства Российской Федерации, библиотека УГГУ.

Материально-техническое обеспечение практики возлагается на руководителей организаций, принимающих обучающихся для прохождения учебной геологической практики.

## **12 ОСОБЕННОСТИ ПРАКТИКИ ДЛЯ ЛИЦ С ИНВАЛИДНОСТЬЮ И ОГРАНИЧЕННЫМИ ВОЗМОЖНОСТЯМИ ЗДОРОВЬЯ**

Практика для обучающихся из числа лиц с инвалидностью и ограниченными возможностями здоровья при необходимости может проводиться с учётом особенностей их психофизического развития, индивидуальных возможностей и состояния здоровья.

При определении мест прохождения практики обучающимися с инвалидностью учитываются рекомендации, содержащиеся в индивидуальной программе реабилитации или абилитации инвалида (при предъявлении обучающимся), относительно рекомендованных условий и видов труда.

При необходимости для прохождения практики создаются специальные рабочие места в соответствии с характером ограничений здоровья, а также с учетом характера выполняемых трудовых функций.

Выбор мест прохождения практик для лиц с инвалидностью и ограниченными возможностями здоровья учитывает требования их доступности.

Способы проведения практики для инвалидов и лиц с ограниченными возможностями здоровья при необходимости могут быть установлены с учётом особенностей их психофизического развития, индивидуальных возможностей и состояния здоровья.

Конкретные формы и процедуры промежуточной аттестации по практике обучающихся из числа лиц с инвалидностью и обучающихся из числа лиц с ограниченными возможностями здоровья устанавливаются ФГБОУ ВО «УГГУ» самостоятельно с учётом ограничений их здоровья и доводятся до сведения обучающихся в сроки, определённые в локальных актах университета.

Процедура проведения промежуточной аттестации по практике для обучающихся с инвалидностью и ограниченными возможностями здоровья при необходимости устанавливается с учётом индивидуальных психофизических особенностей. При необходимости предоставляется дополнительное время для подготовки ответа на вопросы при защите отчёта по практике.

Образец оформления титульного листа отчета по практике



Федеральное государственное бюджетное образовательное учреждение  
высшего образования  
«Уральский государственный горный университет»  
(ФГБОУ ВО «УГГУ»)  
620144, г. Екатеринбург, ул. Куйбышева, 30

**ОТЧЕТ**  
**о прохождении учебной геологической практики**

УГГУ

Специальность: 21.05.02  
*ПРИКЛАДНАЯ ГЕОЛОГИЯ*

Группа: ГИГ-22  
Бригада № 1:

Специализация:  
*Поиски и разведка подземных вод и ин-  
женерно-геологические изыскания*

Руководитель практики:  
Томин М.Н.

Оценка \_\_\_\_\_

Подпись \_\_\_\_\_

Екатеринбург  
2022

Образец оформления содержания отчета по учебной практике

СОДЕРЖАНИЕ

Введение . . . . .	4
1. Физико-географический очерк . . . . .	5
2. История геолого-геофизических исследований района . . . . .	
3. Методика маршрутных исследований . . . . .	
4. Геологическое строение района . . . . .	
4.1. Стратиграфия . . . . .	
4.2. Интрузивные образования . . . . .	
4.3. Тектоника . . . . .	
5. Геоморфология . . . . .	
6. Гидрогеология . . . . .	
7. Полезные ископаемые . . . . .	
8. История геологического развития . . . . .	
9. Экологическая характеристика . . . . .	
Заключение . . . . .	
Приложения . . . . .	



МИНОБРНАУКИ РОССИИ

ФГБОУ ВО «Уральский государственный горный университет»

Проректор по учебно-методическому комплексу

С.А. Упоров



**ПРОГРАММА УЧЕБНОЙ ПРАКТИКИ**  
**Б.2.В.01(У) УЧЕБНО-МЕТОДИЧЕСКАЯ ПРАКТИКА**

Специальность

**21.05.02 Прикладная геология**

Специализация

***Поиски и разведка подземных вод и инженерно-геологические изыскания***

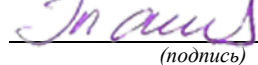
год набора: 2024

Авторы: Тагильцев С.Н., профессор, д.т.н.,  
Сурганов С.В., ст. преподаватель,  
Цуркан Е.П., ассистент

Одобрена на заседании кафедры  
Гидрогеологии, инженерной геологии и  
геоэкологии

(название кафедры)

Зав. кафедрой



(подпись)

д.т.н., проф., Тагильцев С.Н.

(Фамилия И.О.)

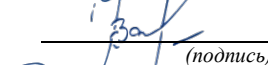
Протокол № 35 от 29.09.2023

(Дата)

Рассмотрена методической комиссией  
Факультета геологии и геофизики

(название факультета)

Председатель



(подпись)

к.г.-м.н., доц. Вандышева К.В.

(Фамилия И.О.)

Протокол № 2 от 13.10.2023

(Дата)

Екатеринбург

## 1 ВИД И ТИП ПРАКТИКИ, СПОСОБЫ ЕЕ ПРОВЕДЕНИЯ

Практика ориентирована на практическую подготовку путём непосредственного выполнения обучающимся определённых видов работ, связанных с будущей профессиональной деятельностью. Практическая подготовка способствует развитию и повышению мотивации к профессиональной деятельности, осознанию себя как компетентного специалиста. Кроме того, она позволяет обучающемуся попробовать свои силы в выбранной профессии, научиться применять теоретические знания, полученные в ходе теоретического обучения.

**Учебно-методическая практика** (далее – практика) позволяет заложить у студентов основы навыков практической *производственно-технологической* деятельности для решения *профессиональных задач*.

Основная цель практики – закрепление теоретических и практических знаний; овладение на основе полученных теоретических знаний первичными профессиональными навыками и умениями применения в полевых условиях методов геологической съемки, методов составления геологических профилей, разрезов и карт, с геологическими процессами, происходящими на дневной поверхности; с основными технологическими процессами проведения геологоразведочных работ; изучение технологические процессы проведения геофизических, гидрогеологических, инженерно-геологических и горно-буровых работ; получение навыков пользования полевого и лабораторного оборудования; формирование умения организовать самостоятельный трудовой процесс.

Задачами практики являются:

- практическое закрепление теоретических знаний, полученных в период обучения;
- получение студентами начальных сведений о будущей профессиональной деятельности;
- приобретение практических навыков полевых инженерно-геологических, гидрогеологических и геоэкологических исследований и камеральных работ; отображение полученной информации в отчетах, картах и геологической документации.

<i>Вид и тип практики</i>	<i>Способы проведения практики</i>	<i>Место проведения практики</i>
Учебно-методическая практика	Выездная	Учебно-методическая практика проводится на базе ФГБОУ ВО «УГГУ» в пос. В.Сысерть
	Обучающиеся заочной формы обучения, совмещающие обучение с трудовой деятельностью, могут пройти практику по месту работы, если деятельность организации связана с инженерно-геологическими и гидрогеологическими работами, при этом профессиональная деятельность, осуществляемая ими, соответствует требованиям образовательной программы к проведению практики, содержанию практики. В случае несоответствия (отсутствия) места работы профилю обучения, обучающийся обязан согласовать практическую подготовку с выпускающей кафедрой.	

## 2 ПЕРЕЧЕНЬ ПЛАНИРУЕМЫХ РЕЗУЛЬТАТОВ ОБУЧЕНИЯ ПРИ ПРОХОЖДЕНИИ ПРАКТИКИ, СООТНЕСЕННЫХ С ПЛАНИРУЕМЫМИ РЕЗУЛЬТАТАМИ ОСВОЕНИЯ ОБРАЗОВАТЕЛЬНОЙ ПРОГРАММЫ

Результатом практики является формирование у обучающихся следующих компетенций: *профессиональных*

- готов использовать теоретические знания при выполнении производственных, технологических и инженерных исследований в соответствии со специализацией (ПК-1.1);
- способен анализировать, систематизировать и интерпретировать инженерно-геологическую и гидрогеологическую информацию (ПК-1.2);
- способен моделировать и прогнозировать гидрогеологические и инженерно-геологические процессы, и оценивать точность и достоверность прогнозов (ПК-1.4);
- способен оценивать инженерно-геологические и гидрогеологические условия для различных видов хозяйственной и природоохранной деятельности (ПК-1.5)

Компетенция	Код по ФГОС	Код и наименование индикатора достижения компетенции	Результаты обучения	
1	2	3	4	
Способен использовать теоретические знания при выполнении производственных, технологических и инженерных исследований в соответствии со специализацией	ПК-1.1	<i>ПК-1.1.1 Применяет теоретические знания при выполнении производственных, технологических и инженерных исследований в соответствии со специализацией</i>	<i>знать</i>	<ul style="list-style-type: none"> <li>- методики производства поисков и разведки подземных вод, нормативные и методические документы по поискам и разведке подземных вод и инженерно-геологическим изысканиям;</li> <li>- методы полевых и лабораторных исследований инженерно-геологических и гидрогеологических условий;</li> <li>- методы лабораторных исследований свойств грунтов, горных пород, состава поверхностных и подземных вод</li> </ul>
			<i>уметь</i>	<ul style="list-style-type: none"> <li>- использовать теоретические знания и горно-геологическую информацию для выполнения производственных, технологических и инженерных исследований.</li> <li>- работать с оборудованием и приборами, используемыми при проведении полевых инженерно-геологических и гидрогеологических исследованиях;</li> <li>- работать с оборудованием и приборами, используемыми при лабораторных инженерно-геологических и гидрогеологических исследованиях</li> </ul>
			<i>владеть</i>	<ul style="list-style-type: none"> <li>- геологическими знаниями, методами исследования недр и теоретической подготовкой в сфере прикладной геологии для выполнения производственных, технологических и инженерных исследований в соответствии со специализацией;</li> <li>- методами исследования для получения достоверной геологической, инженерно-геологической и гидрогеологической информации;</li> <li>- навыками использования технических средств и оборудования при решении профессиональных задач;</li> <li>- навыками интерпретации результатов измерений и исследований</li> </ul>
Способен анализировать, систематизировать и интерпретировать инженерно-геологическую и гидрогеологическую информацию	ПК-1.2	<ul style="list-style-type: none"> <li><i>ПК-1.2.1 Анализирует и систематизирует инженерно-геологическую и гидрогеологическую информацию</i></li> <li><i>ПК-1.2.2 Интерпретирует первичные данные для определения сложности инженерно-геологических и гидрогеологических условий</i></li> </ul>	<i>знать</i>	<ul style="list-style-type: none"> <li>- геологическое строение, историю геологического развития региона гидрогеологические и инженерно-геологические условия региона;</li> <li>- требования к проведению гидрогеологических исследований и инженерно-геологических изысканий;</li> <li>- методы бурения и геофизических исследований и их использование при гидрогеологических и инженерно-геологических исследованиях;</li> <li>- требование к полевой документации и отчетным материалам;</li> </ul>

			<p><i>уметь</i></p>	<ul style="list-style-type: none"> <li>- проводить инженерно-геологическую диагностику горных пород</li> <li>- проводить полевые наблюдения с выделением неблагоприятных геологических и технологических объектов;</li> <li>- проводить опытно-фильтрационные работы;</li> <li>- проводить камеральную обработку результатов исследований посредством их анализа и обобщения</li> </ul>
			<p><i>владеть</i></p>	<ul style="list-style-type: none"> <li>- навыками составления программы исследований согласно требований нормативов;</li> <li>- навыками отображения полученной информации в отчетах, картах и геологической документации;</li> <li>- методическими основами выполнения геофизических, инженерно-геологических и гидрогеологических исследований</li> </ul>
<p>Способен моделировать и прогнозировать гидрогеологические и инженерно-геологические процессы, и оценивать точность и достоверность прогнозов</p>	<p>ПК-1.4</p>	<p><i>ПК-1.4.1 Моделирует гидрогеологические и инженерно-геологические процессы</i>  <i>ПК-1.4.2 Составляет прогноз развития гидрогеологических и инженерно-геологических процессов</i>  <i>ПК-1.4.3 Применяет методы оценки точности и достоверности прогнозов</i></p>	<p><i>знать</i></p>	<ul style="list-style-type: none"> <li>- основные принципы схематизации реальных гидрогеологических и инженерно-геологических условий;</li> <li>- методы проведения гидрогеологической и инженерно-геологической съемки;</li> <li>- способы графического отображения материалов полевых и лабораторных исследований</li> </ul>
			<p><i>уметь</i></p>	<ul style="list-style-type: none"> <li>- производить инженерно-геологическую документацию обнажений, горных выработок, керна скважин;</li> <li>- производить геологическое, инженерно-геологическое описание горных пород;</li> <li>- производить описание экзогенных и инженерно-геологических процессов прогнозировать изменения гидрогеологической и инженерно-геологической обстановок под воздействием природных и техногенных процессов;</li> </ul>
			<p><i>владеть</i></p>	<ul style="list-style-type: none"> <li>- методами гидрогеологических и инженерно-геологических исследований;</li> <li>- теоретическими основами организации и планирования гидрогеологических и инженерно-геологических работ;</li> <li>- нормативной базой, регламентирующей производство инженерно-геологических и гидрогеологических исследований;</li> <li>- методами составления инженерно-геологических и гидрогеологических разрезов и карт;</li> <li>- навыками составления пояснительной записки и отчета по результатам исследований</li> </ul>

Способен оценивать инженерно-геологические и гидрогеологические условия для различных видов хозяйственной и природоохранной деятельности	ПК-1.5	<i>ПК-1.5.1 Оценивает степень влияния инженерно-геологических и гидрогеологических факторов для различных видов инженерно-хозяйственной и природоохранной деятельности</i>	<i>знать</i>	<ul style="list-style-type: none"> <li>- виды и типы геологических и инженерно-геологических процессов и явлений;</li> <li>- условия, причины и режим формирования;</li> <li>- закономерности развития инженерно-геологических и гидрогеологических процессов;</li> <li>- распространение процессов в различных геолого-структурных условиях и привязанность их к конкретному техногенному воздействию</li> </ul>
			<i>уметь</i>	<ul style="list-style-type: none"> <li>- оценивать пораженность территорий инженерно-геологическими и геологическими процессами;</li> <li>- прогнозировать развитие процессов;</li> <li>- оценивать опасность развития процессов для зданий и сооружений,</li> <li>- степень риска и ущерба при освоении территории;</li> <li>- разрабатывать и строить модели изучаемых объектов с целью обеспечения надежной информацией проектирования строительства на основе имеющихся геологических материалов – карт, разрезов</li> </ul>
			<i>владеть</i>	<ul style="list-style-type: none"> <li>- информацией о распространении и региональном развитии основных видов геологических процессов;</li> <li>- методами прогнозирования и моделирования опасных геологических процессов и явлений;</li> <li>- методами и навыками обоснования защитных мероприятий</li> </ul>

### 3 МЕСТО ПРАКТИКИ В СТРУКТУРЕ ОБРАЗОВАТЕЛЬНОЙ ПРОГРАММЫ

Учебно-методическая практика обучающихся УГГУ является составной частью основной профессиональной образовательной программы высшего образования, входит в Блок 2 «Практика» и представляет собой одну из форм организации учебного процесса, заключающуюся в профессионально-практической подготовке обучающихся в университете и (или) на базах практики.

### 4 ОБЪЕМ ПРАКТИКИ В ЗАЧЕТНЫХ ЕДИНИЦАХ И ЕЕ ПРОДОЛЖИТЕЛЬНОСТЬ В НЕДЕЛЯХ И АКАДЕМИЧЕСКИХ ЧАСАХ

Общая трудоемкость практики составляет 9 зачетных единиц, 324 часа, в том числе в форме ИКР – 216 часа, в форме СР -108 часа.

Общее время прохождения практики 6 недель.

## 5 СОДЕРЖАНИЕ ПРАКТИКИ И ЕЁ ОРГАНИЗАЦИЯ

№ п/п	Этапы и краткое содержание практики	Практическая подготовка час.	Самостоятельная работа, час	Формы контроля
	<b>Подготовительный</b>	<b>3</b>	<b>0</b>	
1	Организационное собрание, формулирование задания на практику, получение необходимых консультаций по организации и методике проведения работ со стороны руководителя практики от университета	2	0	Собеседование
2	Ознакомление с требованиями охраны труда, безопасности жизнедеятельности, пожарной безопасности, правил внутреннего трудового распорядка	1	0	Заполнение журнала по ТБ
	<b>Практический</b>	<b>213</b>	<b>108</b>	
3	Геологический маршрут по окрестностям пос. Верхняя Сысерть. Документация и зарисовки геологических объектов и явлений. Отбор и маркировка образцов и проб.	6	6	Собеседование, дневник практики, отчёт по практике
<b>4</b>	<b>Опытно-фильтрационные исследования</b>	<b>60</b>	<b>22</b>	<b>Собеседование, отчёт</b>
4.1	Обследование полигона и подготовительные работы (обследование скважин, подготовка снаряжения и оборудования, обучение навыкам полевых работ, инструментальная привязка скважин, составление плана)	10	2	Составление акта поверки оборудования, проверка первичных навыков
4.2	Опытные работы в скважинах (кустовая откачка, кустовой налив, экспресс-налив в скважину, налив с постоянным дебитом в одиночные скважины).	20	8	проверка полевых материалов
4.3	Опытные работы в шурфах (наливы в шурфы).	8		
4.4	Камеральная обработка полученных материалов, составление отчетов.	12	12	проверка графических материалов
4.5	Аттестация студентов по защите отчета	6		отчет по этапу практики
<b>5</b>	<b>Инженерно-геологические изыскания под различные объекты строительства</b>	<b>94</b>	<b>40</b>	<b>Собеседование, отчёт</b>
5.1	Инженерно-геологические изыскания под строительство автодороги, инженерно-геологическое обследование болота. (Отбор проб, описание обнажений, маршрутные описания, ручное бурение, описание грунтов)	20	8	проверка полевых материалов
5.2	Инженерно-геологическое обследование карьера «Тальков Камень» и карьера «Плитняк» (Замеры трещиноватости)	16	4	

5.3	Полевые методы исследования грунтов (Статическое зондирование, сдвиговые испытания)	14	6	
5.4	Буровые работы (Бурение гидрогеологических и инженерно-геологических скважин, отбор монолитов, описание керна, документация скважины)	14	6	
5.5	Лабораторные исследования физико-механических свойств грунтов.	10	4	проверка лабораторных материалов
5.6	Камеральная обработка полученных материалов, составление отчетов	10	12	проверка графических материалов
5.7	Аттестация студентов по защите отчета	6		отчет по этапу практики
<b>6</b>	<b>Проведение инженерно-геологической и гидрогеологической съемки района пос. Верхняя Сысерть.</b>	<b>52</b>	<b>18</b>	<b>Собеседование, отчёт</b>
6.1	Сбор и анализ фондовых материалов по геологическим, инженерно-геологическим, гидрогеологическим условиям района исследований	5	2	проверка полевых материалов
6.2	Рекогносцировочное обследование территории	15		
6.3	Маршрутные исследования 1) описание и привязка водопунктов, гидрогеологические наблюдения, гидрогеохимическое опробование; 2) описание и привязка горных выработок, обнажений, выявление инженерно-геологических процессов и явлений, инженерно-геологическое опробование	10	6	
6.4	Лабораторные исследования: химического состава подземных и поверхностных вод.	10	4	проверка лабораторных материалов
6.5	Камеральная обработка полученных материалов, составление отчета.	6	6	проверка графических материалов
	Аттестация студентов по защите отчета	6		отчет по этапу практики
<b>Результативно-оценочный</b>		<b>7</b>	<b>22</b>	
7	Подготовка отчёта о практике, получение характеристики, заверение документов по месту практики, защита отчёта	7	22	Защита отчета по итогам прохождения практики
Всего:		216	108	Зачёт

При реализации практики образовательная деятельность организована в форме практической подготовки путем непосредственного выполнения обучающимися определенных видов работ, связанных с будущей профессиональной деятельностью, и направленных на формирование, закрепление, развитие практических навыков и компетенций по профилю образовательной программы.

Обучающийся выполняет в соответствии с целями, задачами и заданием руководителя

практики работы по месту прохождения практики, фиксирует все виды выполняемой работы в дневнике прохождения практики.

Перед началом практики для студентов проводится организационное собрание, на котором разъясняются цели и задачи, содержание, сроки практики, порядок её прохождения, формулируются задания практики, разъясняются формы, виды отчётности, порядок заполнения бланков отчётности, требования к оформлению отчётных документов, порядок защиты отчёта по практике, даются иные рекомендации по прохождению практики.

Студенты получают программу практики, направление на практику и иную необходимую для прохождения практики документацию.

По прибытии на практику проводится инструктаж по охране труда и технике безопасности.

Практику целесообразно начать с экскурсии по базе практики УГГУ в п.Верхняя Сысерть, руководителями практики обучающимся могут быть прочитаны установочные лекции, отражающие вопросы охраны труда и окружающей среды и т.д.

Организацию и руководство практикой осуществляют руководители практики от университета.

Руководители практики от университета контролируют реализацию программы практики и условия проведения практики, проводят индивидуальные и групповые консультации в ходе практики, оказывают методическую помощь обучающимся при выполнении ими заданий практики, оценивает результаты практики. Знакомят обучающихся с порядком прохождения практики, проводят инструктаж со студентами по ознакомлению с требованиями охраны труда, техники безопасности, а также правилами внутреннего трудового распорядка, помогают обучающимся овладевать профессиональными навыками.

При прохождении практики *обучающиеся обязаны:*

своевременно прибыть на место прохождения практики, иметь при себе все необходимые документы;

соблюдать действующие правила внутреннего трудового распорядка организации – места прохождения практики;

соблюдать требования охраны труда, пожарной безопасности;

выполнять задания, предусмотренные программой практики, вести дневник практики с фиксацией результатов выполненной работы, фактических материалов, наблюдений, оценок и выводов как фрагментов будущего отчета;

получить по месту проведения практики характеристику, отзыв о проделанной работе, подписанный надлежащим лицом;

в установленный срок отчитаться о прохождении практики руководителю практики от университета, подготовить и сдать отчет и другие документы практики.

При возникновении затруднений в процессе практики студент может обратиться к руководителю практики от университета либо от организации-базы практики и получить необходимые разъяснения.

*Примерный план прохождения практики:*

Задание	Отчетность
<i>Формирование профессиональных и профессионально-специализированных компетенций</i>	
<b>1. Опытнo-фильтpационные исследования</b>	Раздел 1. Отчет по результатам гидрогеологических исследований. Анализ и интерпретация результатов опытно-фильтpационных работ
Обследование полигона и подготовительные работы (обследование скважин, подготовка снаряжения и оборудования, обучение навыкам полевых работ, инструментальная привязка скважин, составление плана)	
Опытные работы в скважинах (кустовая откачка, кустовой налив, экс-пресс-налив в скважину, налив с постоянным дебитом в одиночные)	
Опытные работы в шурфах (наливы в шурфы).	
Камеральная обработка полученных материалов, составление отчетов.	
Аттестация студентов по защите отчета	
<b>2. Инженерно-геологическая и гидрогеологическая съемка района пос. Верхняя Сысерть.</b>	Раздел 2. Отчет по результатам ин-



Сбор и анализ фондовых материалов по геологическим, инженерно-геологическим, гидрогеологическим условиям района исследований	женерно-геологической и гидрогеологической съемки района п. Верхняя Сысерть
Рекогносцировочное обследование территории.	
Маршрутные исследования 1) описание и привязка водопунктов, гидрогеологические наблюдения, гидрогеохимическое опробование; 2) описание и привязка горных выработок, обнажений, выявление инженерно-геологических процессов и явлений, инженерно-геологическое опробование	
Лабораторные исследования: 1) химического состава подземных и поверхностных вод. 2) физико-механических свойств грунтов.	
Камеральная обработка полученных материалов, составление отчета.	
Аттестация студентов по защите отчета	
<b>Инженерно-геологические изыскания на площадках типовых объектов</b>	Раздел 3. Отчет по результатам инженерно-геологических изысканий на площадках типовых объектов
Инженерно-геологические изыскания под строительство автодороги, инженерно-геологическое обследование болота.	
Инженерно-геологическое обследование карьера «Гальков Камень» и карьера «Плитняк»	
Полевые методы исследования грунтов	
Буровые работы	
Лабораторные исследования физико-механических свойств грунтов.	
Камеральная обработка полученных материалов, составление отчетов	
Аттестация студентов по защите отчета	

## 6 ФОРМЫ ОТЧЕТНОСТИ ПО ПРАКТИКЕ

По результатам практики обучающийся представляет набор документов: дневник практики; отчет по практике.

В процессе прохождения практики студент ведет *дневник практики*. Дневник практики должен быть оформлен надлежащим образом, в него записываются сведения о выполненных студентом работах и заданиях. Записи должны быть конкретными, с указанием характера и объёма проделанной работы. Руководитель практики проверяет дневник. В дневнике должна быть отметка о выполнении работ студентом с подписью руководителя практики.

Отчет служит основанием для оценки результатов практики руководителем. Полученная оценка выставляется в ведомость и зачетную книжку обучающегося.

Содержание отчёта должно соответствовать программе практики, в нем обобщается и анализируется весь ход практики, выполнение заданий и других запланированных мероприятий. Отчет должен иметь четкое построение, логическую последовательность, конкретность.

Отчет по практике имеет следующую структуру: титульный лист, содержание, введение, основная часть (первый и второй разделы), заключение, приложения.

*Титульный лист* отчета содержит: указание места прохождения практики, данные о руководителе практики от университета.

*Содержание* отчета о прохождении практики помещают после титульного листа. В содержании отчета указывают: перечень разделов (при желании параграфов), номера страниц, с которых начинается каждый из них.

*Во введении* следует отразить: место и сроки практики; её цели и задачи; выполненные обязанности, изученный информационный материал.

Введение не должно превышать 1 страницы компьютерного набора.

*Основная часть* отчета содержит 4 раздела, каждый из которых может быть подразделен на параграфы.

*Первый раздел* «Гидрогеологические исследования»

*Второй раздел* «Инженерно-геологические работы»

*Третий раздел* «Гидрогеологическая и инженерно-геологическая съемка»

Каждый раздел содержит следующие параграфы:

1. Введение
2. Краткая характеристика геологического строения гидрогеологических и инженерно-геологических условий.
3. Методы, виды и объемы исследований
4. Результаты полевых и лабораторных исследований
5. Результаты камеральной обработки материалов
6. Заключение

Для повышения эффективности прохождения практики в отчете рекомендуется зафиксировать:

обязанности, которые было поручено выполнять в ходе практики (а также анализ – какие из порученных обязанностей было интересно выполнять, а какие нет, почему, с чем это связано?);

трудности, которые было необходимо преодолеть (что не получалось, почему, какие были предложены для решения проблем?);

внутренняя культура взаимоотношений между работниками (возникло ли желание работать в данной организации, почему?).

В *заключении* студент должен дать общую оценку методов исследований, дать характеристику практики (как проходила практика, знания и навыки (компетенции), которые он приобрел в ходе практики), сделать вывод о ее значении для подготовки специалиста горного инженера-геолога.

Заключение должно быть по объему не более 1-2 стр.

В *приложениях* располагают вспомогательный материал:

перечень материалов, с которыми ознакомился студент в ходе практики;

таблицы цифровых данных;

копии полевых журналов;

журналы документации выработок;

графические, фотоматериалы;

Все документы практики должны быть подшиты в папку-скоросшиватель, заполнены в соответствии с требованиями. Документы располагаются и сшиваются в следующей последовательности: дневник практики, отчет по практике - титульный лист, содержание (приложение 1 и 2), основной текст.

Готовый отчет направляется на проверку руководителю практики от университета. По итогам отчета о прохождении учебной практики выставляется зачет. К защите допускаются студенты, предоставившие руководителю практики от университета полный комплект документов о прохождении практики в установленные сроки.

По итогам практики проводится защита отчёта.

Защита отчета по практике проводится руководителем практики от университета.

Форма защиты результатов практики - собеседование. Обучающийся кратко докладывает о содержании своей работы во время практики, отвечает на вопросы принимающих отчет (проводящих защиту).

## **7 КОНТРОЛЬ И ОЦЕНКА РЕЗУЛЬТАТОВ ПРАКТИКИ. ОЦЕНОЧНЫЕ СРЕДСТВА ДЛЯ ПРОВЕДЕНИЯ ПРОМЕЖУТОЧНОЙ АТТЕСТАЦИИ ОБУЧАЮЩИХСЯ ПО ПРАКТИКЕ**

Текущий контроль и оценка результатов практики осуществляется руководителем практики в процессе проведения практики, выполнения практических работ, наблюдения за выполнением видов работ на практике и контроля качества их выполнения путем экспертной оценки деятельности обучающегося.

Промежуточная аттестация по практике проводится в форме **зачёта** путём собеседования (ответов на вопросы) и оценки отчетной документации по практике.

*Оценочные средства, используемые для промежуточной аттестации:* вопросы, отчет по практике, дневник практики, карты, разрезы, листы откачек.

При оценке практики используется балльно-рейтинговая система оценки учебной деятельности в соответствии с Положением о балльно-рейтинговой системе оценки учебной деятельности (учебном рейтинге) обучающихся в ФГБОУ ВО «Уральский государственный горный университет» (СМК ОД.Пл.04-06.222-2021).

Распределение баллов в рамках рейтинга по практике представлены в комплекте оценочных средств по практике.

Полученные значения учебного рейтинга обучающихся в баллах переводятся в оценки, выставляемые по следующей шкале:

50-100 баллов – оценка «зачтено»;

0-49 баллов – оценка «не зачтено».

## **8 ПЕРЕЧЕНЬ УЧЕБНО-МЕТОДИЧЕСКОГО ОБЕСПЕЧЕНИЯ ДЛЯ САМОСТОЯТЕЛЬНОЙ РАБОТЫ ОБУЧАЮЩИХСЯ ПО ПРАКТИКЕ И ОБРАЗОВАТЕЛЬНЫЕ ТЕХНОЛОГИИ**

В качестве учебно-методического обеспечения самостоятельной работы обучающихся в период прохождения ими практики выступает программа практики.

Во время проведения практики используются следующие технологии: мастер-классы, обучение приемам выполнения простейших операций на специализированном оборудовании, индивидуальное обучение методикам решения производственных задач для различных методов исследований, экскурсии и др.

## **9 ПЕРЕЧЕНЬ УЧЕБНОЙ ЛИТЕРАТУРЫ И РЕСУРСОВ СЕТИ «ИНТЕРНЕТ», НЕОБХОДИМЫХ ДЛЯ ПРОВЕДЕНИЯ ПРАКТИКИ**

### **9.1 Учебная литература Основная литература**

№ п/п	Наименование	Кол-во экз.
1	Учебное пособие «Гидрогеологическая, инженерно-геологическая и геоэкологическая учебно-производственная практика Верхне-Сысертский полигон» (Грязнов О.Н., Афанасиади Э.И., Богомол А.А., Дубейковский С.Г., Парфенова Л.П., Тагильцев С.Н. Кибанова Т.Н.). Издательство УГГУ, Екатеринбург, 2014 г	30 (кафедра)
2	Учебная геофизическая практика в УГГГА: Учебное пособие / под ред. В.В. Филатова. – Екатеринбург: изд-во УГГГА, 2003. – 258 с.	20
3	Алексеев А.Ф. Грунтоведение: учебно-методическое пособие по лабораторным работам : [для студентов спец. 130302]. Ч. I. Состав, строение и водно-физические свойства природных дисперсных грунтов / А. Ф. Алексеев, О. М. Гуман ; Уральский государственный горный университет. - Екатеринбург : УГГУ, 2010. - 106 с.	28
4	Черныш, А. С. Механика грунтов [Электронный ресурс] : учебное пособие / А. С. Черныш. — Электрон. текстовые данные. — Белгород : Белгородский государственный технологический университет им. В.Г. Шухова, ЭБС АСВ, 2012. — 85 с. — 2227-8397. — Режим доступа: <a href="http://www.iprbookshop.ru/28358.html">http://www.iprbookshop.ru/28358.html</a>	Эл. ресурс

## 9.2 Дополнительная литература

№ п/п	Наименование	Кол-во экз.
1	Инженерная геология России. Грунты России /Под ред. В.Т. Трофимова, Вознесенского Е.А., Королева В.А. Издательство КДУ, Москва, 2011 г	2
2	Грунтоведение : учебник / под ред. В. Т. Трофимова ; Московский государственный университет им. М. В. Ломоносова. - 6-е изд., перераб. и доп. - Москва : Наука ; Москва : Издательство Московского государственного университета, 2005. - 1024 с	19
3	Общая гидрогеология : учебник / В. А. Кирюхин ; Санкт-Петербургский государственный горный институт (техн. ун-т). - Санкт-Петербург : СПбГИ, 2008. - 439 с.	20
4	Тагильцев С. Н., Кибанова Т. Н., Тагильцев В. С., Лукьянов А. Е. Опытные фильтрационные работы: учебное пособие. Екатеринбург: Изд-во УГГУ. 2005. 67 с.	10
5	Парфенова Л. П., Долинина И. А. Учебно-методическое пособие к лабораторным занятиям по дисциплине «Общая гидрогеология» для студентов специальности «Поиски и разведка подземных вод и инженерно-геологические изыскания (ГИГ)». Екатеринбург: Изд-во УГГУ, 2007. 78 с.	11
6	Полевые фильтрационные опробования : учебное пособие по учебно-методической практике для студентов специализации "Поиски и разведка подземных вод и инженерно-геологические изыскания" направления 21.05.02 - "Прикладная геология" / С. Н. Тагильцев, В. С. Тагильцев, А. Е. Рубцова ; УГГУ. - 2-е изд., испр. и доп. - Екатеринбург : УГГУ, 2019. - 65 с.	10

## 9.3 Нормативные правовые акты

1. СП 115.13330.2016 Геофизика опасных природных воздействий. Актуализированная редакция СНиП 22-01-95 - Режим доступа: ИПС «Консультант-Плюс»
2. СП 11-105-97 Инженерно-геологические изыскания для строительства. Часть II. Правила производства работ в районах развития опасных геологических и инженерно-геологических процессов - Режим доступа: ИПС «Консультант-Плюс»
3. СП 47.13330.2016 Инженерные изыскания для строительства. Основные положения. Актуализированная редакция СНиП 11-02-96. - Режим доступа: ИПС «КонсультантПлюс».
4. ГОСТ 25100-2020 Грунты. Классификация - Режим доступа: ИПС «КонсультантПлюс».
5. ГОСТ 20522-2012 Грунты. Методы статистической обработки результатов испытаний - Режим доступа: ИПС «КонсультантПлюс».
6. ГОСТ 19912-2012 Методы полевых испытаний статическим и динамическим зондированием - Режим доступа: ИПС «КонсультантПлюс».
7. ГОСТ 20276.2-2020 Метод испытания радиальным прессиометром - Режим доступа: ИПС «КонсультантПлюс».
8. ГОСТ 20276-2012 Методы полевого определения характеристик прочности и деформируемости - Режим доступа: ИПС «КонсультантПлюс».
9. ГОСТ 20276.5-2020 Метод вращательного среза - Режим доступа: ИПС «Консультант-Плюс».

### Ресурсы сети «Интернет»

Все о геологии <http://www.geo.web.ru>

Единое окно доступа к образовательным ресурсам- Режим доступа: <http://window.edu.ru>

Российский правовой портал – <http://www.rpp.ru>

Национальный атлас РФ -Режим доступа: <http://http://национальныйатлас.рф/cd2/index.html>

Геоинформмарк - Режим доступа: <http://www.geoinform.ru>

Издательский центр Геомаркетинг <http://geomark.ru/>

Союз инженеров-изыскателей - Режим доступа: <http://www.izyskateli.ru/>

Геологический портал GeoKniga - <https://www.geokniga.org/>

Google Планета Земля - <https://earth.google.com/web/>

*Информационные справочные системы:*

Справочная правовая система «КонсультантПлюс»

*Современные профессиональные базы данных:*

E-library: электронная научная библиотека: <https://elibrary.ru>

## **10 ПЕРЕЧЕНЬ ЛИЦЕНЗИОННОГО И СВОБОДНО РАСПРОСТРАНЯЕМОГО ПРОГРАММНОГО ОБЕСПЕЧЕНИЯ, В ТОМ ЧИСЛЕ ОТЕЧЕСТВЕННОГО ПРОИЗВОДСТВА, СОВРЕМЕННЫХ ПРОФЕССИОНАЛЬНЫХ БАЗ ДАННЫХ И ИНФОРМАЦИОННЫХ СПРАВОЧНЫХ СИСТЕМ**

Для успешного прохождения практики, обучающийся использует:

Golden Software Surfer

Statistica Base

«Комплекс Credo для ВУЗов – Майнфрейм Геология+геостатистика»,

Система распознавания текста АБВУУ FineReader 12 Professional

Microsoft Office Professional 2013

FineReader 12 Professional

## **11 ОПИСАНИЕ МАТЕРИАЛЬНО-ТЕХНИЧЕСКОЙ БАЗЫ, НЕОБХОДИМОЙ ДЛЯ ПРОВЕДЕНИЯ ПРАКТИКИ**

Для проведения практики в университете необходимо следующее материально-техническое обеспечение: рабочее место, соответствующее нормам санитарно-гигиенического и противопожарного законодательства Российской Федерации, библиотека УГГУ, учебный полигон базы практики в п.Верхняя Сысерть.

Материально-техническое обеспечение практики в организациях возлагается на руководителей организаций, принимающих обучающихся для прохождения практики.

## **12 ОСОБЕННОСТИ ПРАКТИКИ ДЛЯ ЛИЦ С ИНВАЛИДНОСТЬЮ И ОГРАНИЧЕННЫМИ ВОЗМОЖНОСТЯМИ ЗДОРОВЬЯ**

Практика для обучающихся из числа лиц с инвалидностью и ограниченными возможностями здоровья при необходимости может проводиться с учётом особенностей их психофизического развития, индивидуальных возможностей и состояния здоровья.

При определении мест прохождения практики обучающимися с инвалидностью учитываются рекомендации, содержащиеся в индивидуальной программе реабилитации или абилитации инвалида (при предъявлении обучающимся), относительно рекомендованных условий и видов труда.

При необходимости для прохождения практики создаются специальные рабочие места в соответствии с характером ограничений здоровья, а также с учетом характера выполняемых трудовых функций.

Выбор мест прохождения практик для лиц с инвалидностью и ограниченными возможностями здоровья учитывает требования их доступности.

Способы проведения практики для инвалидов и лиц с ограниченными возможностями здоровья при необходимости могут быть установлены с учётом особенностей их психофизического развития, индивидуальных возможностей и состояния здоровья.

Конкретные формы и процедуры промежуточной аттестации по практике обучающихся из числа лиц с инвалидностью и обучающихся из числа лиц с ограниченными возможностями здо-

ровья устанавливаются ФГБОУ ВО «УГГУ» самостоятельно с учётом ограничений их здоровья и доводятся до сведения обучающихся в сроки, определённые в локальных актах университета.

Процедура проведения промежуточной аттестации по практике для обучающихся с инвалидностью и ограниченными возможностями здоровья при необходимости устанавливается с учётом индивидуальных психофизических особенностей. При необходимости предоставляется дополнительное время для подготовки ответа на вопросы при защите отчёта по практике.

## **13 ТРЕБОВАНИЯ К ОФОРМЛЕНИЮ ОТЧЕТА ПО ПРАКТИКЕ**

### **13.1 ОБЩИЕ ТРЕБОВАНИЯ**

Оформление отчета осуществляется в соответствии с требованиями государственных стандартов и университета.

Отчет выполняется печатным способом с использованием компьютера.

Каждая страница текста, включая иллюстрации и приложения, нумеруется арабскими цифрами, кроме титульного листа и содержания, по порядку без пропусков и повторений. Номера страниц проставляются, начиная с введения (третья страница), в центре нижней части листа без точки.

Текст работы следует печатать, соблюдая следующие размеры полей: правое – 10 мм, верхнее и нижнее – 20 мм, левое – 30 мм.

Рекомендуемым типом шрифта является Times New Roman, размер которого 14 pt (пункт) (на рисунках и в таблицах допускается применение более мелкого размера шрифта, но не менее 10 pt).

Текст печатается через 1,5-ый интервал, красная строка – 1,25 см.

Цвет шрифта должен быть черным, необходимо соблюдать равномерную плотность, контрастность и четкость изображения по всей работе. Разрешается использовать компьютерные возможности акцентирования внимания на определенных терминах и формулах, применяя курсив, полужирный шрифт не применяется.

### **13.2 ПРАВИЛА ОФОРМЛЕНИЯ НАИМЕНОВАНИЙ И НУМЕРАЦИИ СТРУКТУРНЫХ ЭЛЕМЕНТОВ, ГЛАВ И ПАРАГРАФОВ**

Отчет должен включать следующие структурные элементы: титульный лист, содержание, введение, основной текст, заключение, приложения (является дополнительным элементом). Основной текст может быть разделен на разделы и параграфы.

Каждый структурный элемент отчета (титульный лист, содержание, введение, заключение, приложение) и разделы необходимо начинать с новой страницы. Следующий параграф внутри одного раздела начинается через 2 межстрочных интервала на том же листе, где закончился предыдущий.

Расстояние между заголовком структурного элемента и текстом, заголовками главы и параграфа, заголовком параграфа и текстом составляет 2 межстрочных интервала.

Наименования структурных элементов письменной работы («СОДЕРЖАНИЕ», «ВВЕДЕНИЕ», «ЗАКЛЮЧЕНИЕ», «ПРИЛОЖЕНИЕ») служат заголовками структурных элементов. Данные наименования пишутся по центру страницы без точки в конце прописными (заглавными) буквами, не подчеркивая.

Разделы, параграфы должны иметь заголовки. Их следует нумеровать арабскими цифрами и записывать по центру страницы прописными (заглавными) буквами без точки в конце, не подчеркивая. Номер раздела указывается цифрой (например, 1, 2, 3), номер параграфа включает номер раздела и порядковый номер параграфа, разделенные точкой (например, 1.1, 2.1, 3.3). После номера раздела и параграфа в тексте точку не ставят. Если заголовок состоит из двух предложений, их разделяют точкой. Переносы слов в заголовках не допускаются. Не допускается писать заголовки параграфа на одном листе, а его текст – на другом.

В содержании работы наименования структурных элементов указываются с левого края страницы, при этом первая буква наименования является прописной (заглавной), остальные буквы являются строчными, например:

Введение

1 Краткая характеристика организации – места прохождения практики

2 Практический раздел – выполненные работы

Заключение

Приложения

### 13.3 ПРАВИЛА ОФОРМЛЕНИЯ СОКРАЩЕНИЙ И АББРЕВИАТУР

Сокращение русских слов и словосочетаний допускается при условии соблюдения требований ГОСТ 7.12–93 «Система стандартов по информации, библиотечному и издательскому делу. Библиографическая запись. Сокращение слов на русском языке. Общие требования и правила».

В тексте письменной работы допускаются общепринятые сокращения и аббревиатуры, установленные правилами орфографии и соответствующими нормативными документами, например: год – г., годы – гг., и так далее – и т. д., метр – м, тысяч – тыс., миллион – млн, миллиард – млрд, триллион – трлн, страница – с., Российская Федерация – РФ, общество с ограниченной ответственностью – ООО.

При использовании авторской аббревиатуры необходимо при первом ее упоминании дать полную расшифровку, например: «... Уральский государственный горный университет (далее – УГГУ)...».

Не допускается использование сокращений и аббревиатур в заголовках письменной работы, глав и параграфов.

### 13.4 ПРАВИЛА ОФОРМЛЕНИЯ ПЕРЕЧИСЛЕНИЙ

При необходимости в тексте работы могут быть приведены перечисления. Перед каждым элементом перечисления следует ставить дефис (иные маркеры не допустимы). Например:

«...заключение содержит:

- краткие выводы;
- оценку решений;
- разработку рекомендаций.»

При необходимости ссылки в тексте работы на один из элементов перечисления вместо дефиса ставятся строчные буквы в порядке русского алфавита, начиная с буквы а (за исключением букв ё, з, й, о, ч, ь, ы, ь). Для дальнейшей детализации перечислений необходимо использовать арабские цифры, после которых ставится скобка, а запись производится с абзацного отступа. Например:

- а) ...;
- б) ...;
- 1) ...;
- 2) ...;
- в) ...

### 13.5 ПРАВИЛА ОФОРМЛЕНИЯ РИСУНКОВ

В письменной работе для наглядности, уменьшения физического объема сплошного текста следует использовать иллюстрации – графики, схемы, диаграммы, чертежи, рисунки и фотографии. Все иллюстрации именуется рисунками. Их количество зависит от содержания работы и должно быть достаточно для того, чтобы придать ей ясность и конкретность.

На все рисунки должны быть даны ссылки в тексте работы, например: «... в соответствии с рисунком 2 ...» или «... тенденцию к снижению (рисунок 2)».

Рисунки следует располагать в работе непосредственно после текста, в котором они упоминаются впервые (при наличии достаточного пространства для помещения рисунка со

всеми поясняющими данными), или на следующей странице. Если рисунок достаточно велик, его можно размещать на отдельном листе. Допускается поворот рисунка по часовой стрелке (если он выполнен на отдельном листе). Рисунки, размеры которых больше формата А4, учитывают, как одну страницу и помещают в приложении.

Рисунки, за исключением рисунков в приложениях, следует нумеровать арабскими цифрами сквозной нумерацией по всей работе. Каждый рисунок (схема, график, диаграмма) обозначается словом «Рисунок», должен иметь заголовок и подписываться следующим образом – по середине строки без абзачного отступа, например:



Рисунок 1 – Структура администрации организации

Если на рисунке отражены показатели, то после заголовка рисунка через запятую указывается единица измерения, например:

Рисунок 1 – Структура добычи, %

Рисунки каждого приложения обозначают отдельной нумерацией арабскими цифрами с добавлением перед цифрой обозначения приложения (например, рисунок А.3).

Если рисунок взят из первичного источника без авторской переработки, следует сделать ссылку, например:

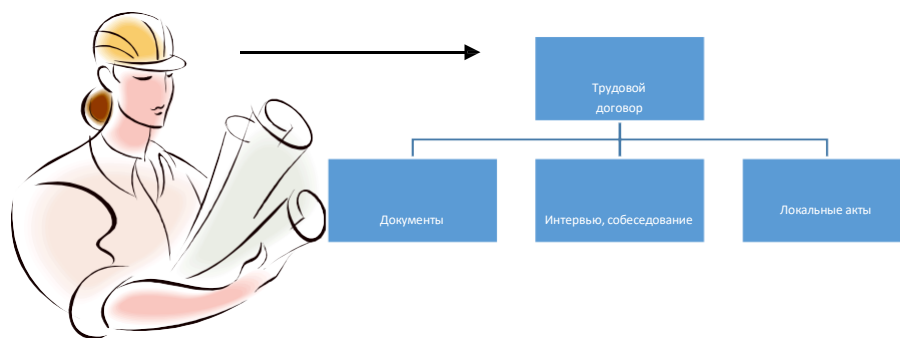
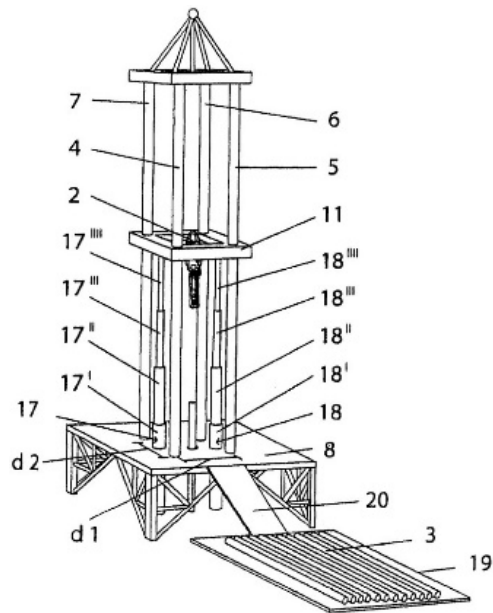


Рисунок 1 - Процесс заключения трудового договора [8, с. 46]

Если рисунок является авторской разработкой, необходимо после заголовка рисунка поставить знак сноски и указать в форме подстрочной сноски внизу страницы, на основании каких источников он составлен, например





Фиг.4

Рисунок 2 – Буровая установка.....<sup>1</sup>

При необходимости между рисунком и его заголовком помещаются поясняющие данные (подрисуночный текст), например, легенда.

### 13.6 ПРАВИЛА ОФОРМЛЕНИЯ ТАБЛИЦ

В письменной работе фактический материал в обобщенном и систематизированном виде может быть представлен в виде таблицы для наглядности и удобства сравнения показателей.

На все таблицы должны быть ссылки в работе. При ссылке следует писать слово «таблица» с указанием ее номера, например: «...в таблице 2 представлены ...» или «... характеризуются показателями (таблица 2)».

Таблицу следует располагать в работе непосредственно после текста, в котором она упоминается впервые, или на следующей странице.

Таблицы, за исключением таблиц в приложениях, следует нумеровать арабскими цифрами сквозной нумерацией по всей работе. Каждая таблица должна иметь заголовок, который должен отражать ее содержание, быть точным, кратким. Заголовок таблицы следует помещать над таблицей слева, без абзачного отступа в одну строку с ее номером через тире, например:

Таблица 3 – Количество тонн угля, добытого шахтами Свердловской области

Наименование организации	2017	2018
ПАО «Бокситы Севера»	58	59
Березниковская шахта	29	51

Если таблица взята из первичного источника без авторской переработки, следует сделать ссылку, например:

Таблица 2 – Динамика основных показателей развития шахтного строительства в России за 2015–2018 гг. [15, с. 35]

	2015	2016	2017	2018
Объем строительства, млрд. руб.				
.....				

Если таблица является авторской разработкой, необходимо после заголовка таблицы поставить знак сноски и указать в форме подстрочной сноски внизу страницы, на основании каких источников она составлена, например:

Таблица 3 – Количество оборудования<sup>1</sup>

Вид оборудования	2016	2017
Буровая машина	3	5
.....	3	7

Располагают таблицы на странице обычно вертикально. Помещенные на отдельной странице таблицы могут быть расположены горизонтально, причем графа с наименованиями показателей должна размещаться в левой части страницы. Слева, справа и снизу таблицы ограничивают линиями.

Таблицу с большим числом строк допускается переносить на другую страницу. При переносе части таблицы на другую страницу слово «Таблица» указывают один раз слева над первой частью таблицы. На странице, на которую перенесена часть таблицы, слева пишут «Продолжение таблицы» или «Окончание таблицы» с указанием номера таблицы и повторением шапки таблицы.

Если таблица переносится, то на странице, где помещена первая часть таблицы, нижняя ограничительная линия таблицы не проводится. Это же относится к странице (страницам), где помещено продолжение (продолжения) таблицы. Нижняя ограничительная линия таблицы проводится только на странице, где помещено окончание таблицы.

Заголовки граф и строк таблицы следует писать с прописной буквы в единственном числе, а подзаголовки граф – со строчной буквы, если они составляют одно предложение с заголовком, или с прописной буквы, если они имеют самостоятельное значение. В конце заголовков и подзаголовков таблиц точки не ставят. Заголовки граф, как правило, записывают параллельно строкам таблицы. При необходимости допускается перпендикулярное расположение заголовков граф.

Примечания к таблице (подтабличные примечания) размещают непосредственно под таблицей в виде: а) общего примечания; б) сноски; в) отдельной графы или табличной строки с заголовком. Выделять примечание в отдельную графу или строку целесообразно лишь тогда, когда примечание относится к большинству строк или граф. Примечания к отдельным заголовкам граф или строк следует связывать с ними знаком сноски. Общее примечание ко всей таблице не связывают с ней знаком сноски, а помещают после заголовка «Примечание» или «Примечания», оформляют как внутритекстовое примечание.

Допускается применять размер шрифта в таблице меньший, чем в тексте работы, но не менее 10 pt.

Если все показатели, приведенные в графах таблицы, выражены в одной и той же единице измерения, то ее обозначение необходимо помещать над таблицей справа. Если показатели таблицы выражены в разных единицах измерения, то обозначение единицы измерения указывается после наименования показателя через запятую. Допускается при необходимости выносить в отдельную графу обозначения единиц измерения.

Текст, повторяющийся в строках одной и той же графы и состоящий из одиночных слов, чередующихся с цифрами, заменяют кавычками. Если повторяющийся текст состоит из двух или более слов, то при первом повторении его заменяют словами «То же», а далее – кавычками. Если предыдущая фраза является частью последующей, то допускается заменить ее словами «То же» и добавить дополнительные сведения. При наличии горизонтальных линий текст необходимо повторять. Если в ячейке таблицы приведен текст из нескольких предложений, то в последнем предложении точка не ставится.

Заменять кавычками повторяющиеся в таблице цифры, математические знаки, знаки процента и номера, обозначения нормативных материалов, марок материалов не допускается.

При отсутствии отдельных данных в таблице следует ставить прочерк (тире). Цифры в графах таблиц должны проставляться так, чтобы разряды чисел во всей графе были расположены один под другим, если они относятся к одному показателю. В одной графе должно быть соблюдено, как правило, одинаковое количество десятичных знаков для всех значений величин.

Если таблицы размещены в приложении, их нумерация имеет определенные особенности. Таблицы каждого приложения нумеруют отдельной нумерацией арабскими цифрами. При этом

перед цифрой, обозначающей номер таблицы в приложении, ставится буква соответствующего приложения, например:

Таблица В.1.– Динамика показателей за 2016–2017 гг.

Если в документе одна таблица, то она должна быть обозначена «Таблица 1» или «Таблица В.1», если она приведена в приложении (допустим, В).

### 13.7 ПРАВИЛА ОФОРМЛЕНИЯ ПРИМЕЧАНИЙ И ССЫЛОК

При необходимости пояснить содержание текста, таблицы или иллюстрации в работе следует помещать примечания. Их размещают непосредственно в конце страницы, таблицы, иллюстрации, к которым они относятся, и печатают с прописной буквы с абзацного отступа после слова «Примечание» или «Примечания». Если примечание одно, то после слова «Примечание» ставится тире и примечание печатается с прописной буквы. Одно примечание не нумеруют. Если их несколько, то после слова «Примечания» ставят двоеточие и каждое примечание печатают с прописной буквы с новой строки с абзацного отступа, нумеруя их по порядку арабскими цифрами.

Цитаты, а также все заимствования из печати данные (нормативы, цифры и др.) должны иметь библиографическую ссылку на первичный источник. Ссылка ставится непосредственно после того слова, числа, предложения, по которому дается пояснение, в квадратных скобках. В квадратных скобках указывается порядковый номер источника в соответствии со списком использованных источников и номер страницы, с которой взята информация, например: [4, с. 32]. Это значит, использован четвертый источник из списка литературы со страницы 32. Если дается свободный пересказ принципиальных положений тех или иных авторов, то достаточно указать в скобках после изложения заимствованных положений номер источника по списку использованной литературы без указания номера страницы.

### 13.8 ПРАВИЛА ОФОРМЛЕНИЯ СПИСКА ИСПОЛЬЗОВАННЫХ ИСТОЧНИКОВ

Оформлению списка использованных источников, прилагаемого к отчету, следует уделять самое серьезное внимание.

Сведения об источниках приводятся в следующем порядке:

1) **нормативные правовые акты:** Нормативные правовые акты включаются в список в порядке убывания юридической силы в следующей очередности: международные нормативные правовые акты, Конституция Российской Федерации, федеральные конституционные законы, федеральные законы, акты Конституционного Суда Российской Федерации, решения других высших судебных органов, указы Президента Российской Федерации, постановления Правительства Российской Федерации, нормативные правовые акты федеральных органов исполнительной власти, законы субъектов Российской Федерации, подзаконные акты субъектов Российской Федерации, муниципальные правовые акты, акты организаций.

Нормативные правовые акты одного уровня располагаются в хронологическом порядке, от принятых в более ранние периоды к принятым в более поздние периоды.

Примеры оформления нормативных правовых актов и судебной практики:

1. Об общих принципах организации законодательных (представительных) и исполнительных органов власти субъектов Российской Федерации [Текст]: Федеральный закон от 06.10.1999 г. № 184-ФЗ // Собрание законодательства РФ. - 1999. - № 43.

2. О порядке разработки и утверждения административных регламентов исполнения государственных функций (предоставления государственных услуг) [Электронный ресурс]: Постановление Правительства РФ от 11.11.2005 г. № 679. - Доступ из справочно-правовой системы «КонсультантПлюс». – Режим доступа: <http://www.consultant.ru>.

3. О практике применения судами Закона Российской Федерации «О средствах массовой информации» [Электронный ресурс]: Постановление Пленума Верховного Суда РФ от 15.06.2010 № 16. - Доступ из справочно-правовой системы «КонсультантПлюс». – Режим доступа: <http://www.consultant.ru>.

4. Определение судебной коллегии по гражданским делам Верховного Суда Российской Федерации по иску Цирихова // Бюллетень Верховного Суда Российской Федерации. -1994. -№9. - С. 1-3.

2) **книги, статьи, материалы конференций и семинаров.** Располагаются по алфавиту фамилии автора или названию, если книга печатается под редакцией. Например:

5. Абрамова, А.А. Трудовое законодательство и права женщин [Текст] / А.А.Абрамова // Вестн. Моск. ун-та. Сер. 11, Право. - 2001. - № 5. - С. 23–25.

6. Витрянский, В.В. Договор банковского счета [Текст] / В.В. Витрянский // Хозяйство и право. - 2006.- № 4.- С. 19 – 25.

7. Двинанинова, Г.С. Комплимент: Коммуникативный статус или стратегия в дискурсе [Текст] / Г.С. Двинанинова // Социальная власть языка: сб. науч. тр. / Воронеж. межрегион. ин-т обществ. наук, Воронеж. гос. ун-т, Фак. романо-герман. истории. - Воронеж, 2001. - С. 101–106.

8. История России [Текст]: учеб. пособие для студентов всех специальностей / В.Н. Быков [и др.]; отв. ред. В.Н. Сухов; М-во образования Рос. Федерации, С.-Петербург. гос. лесотехн. акад. - 2-е изд., перераб. и доп. / при участии Т.А. Суховой. - СПб.: СПбЛТА, 2001. - 231 с.

9. Трудовое право России [Текст]: учебник / Под ред. Л.А.Сыроватской. - М.: Юристъ, 2006. - 280 с.

10. Семенов, В.В. Философия: итог тысячелетий. Философская психология [Текст] / В.В. Семенов; Рос. акад. наук, Пуштин. науч. центр, Ин-т биофизики клетки, Акад. проблем сохранения жизни. - Пушкино: ПНЦ РАН, 2000. - 64 с.

11. Черткова, Е.Л. Утопия как способ постижения социальной действительности [Электронный ресурс] / Е.Л. Черткова // Социемы: журнал Уральского гос. ун-та. - 2002. - N 8. – Режим доступа: <http://www2/usu.ru/philosoph/chertkova>.

12. Юридический советник [Электронный ресурс]. - 1 электрон. опт. диск (CD-ROM) : зв., цв. ; 12 см. - Прил.: Справочник пользователя [Текст] / сост. В.А. Быков. - 32 с.;

3) **статистические сборники, инструктивные материалы, методические рекомендации, реферативная информация, нормативно-справочные материалы.** Располагаются по алфавиту. Например:

13. Временные методические рекомендации по вопросам реструктуризации бюджетной сферы и повышения эффективности расходов региональных и местных бюджетов (Краткая концепция реструктуризации государственного и муниципального сектора и повышения эффективности бюджетных расходов на региональном и местном уровнях) [Текст]. - М.: ИЭПП, 2006. - 67 с.

14. Свердловская область в 1992-1996 годах [Текст]: Стат. сб. / Свердл. обл. комитет гос. статистики Госкомстата РФ. - Екатеринбург, 1997. - 115 с.

15. Социальное положение и уровень жизни населения России в 2010 г. [Текст]: Стат. сб. / Росстат. - М., 2002. - 320 с.

16. Социально-экономическое положение федеральных округов в 2010 г. [Электронный ресурс]. – Режим доступа: <http://www.gks.ru>

4) **книги и статьи на иностранных языках** в алфавитном порядке. Например:

17. An Interview with Douglass C. North [Text] // The Newsletter of The Cliometric Society. - 1993. - Vol. 8. - N 3. - P. 23–28.

18. Burkhead, J. The Budget and Democratic Government [Text] / Lyden F.J., Miller E.G. (Eds.) / Planning, Programming, Budgeting. Markham : Chicago, 1972. 218 p.

19. Miller, D. Strategy Making and Structure: Analysis and Implications for Performance [Text] // Academy of Management Journal. - 1987. - Vol. 30. - N 1. - P. 45–51;

20. Marry S.E. Legal Pluralism. – Law and Society Review. Vol 22.- 1998.- №5.- p. 22-27

5) **интернет-сайты.** Например:

21. Министерство финансов Российской Федерации: [Электронный ресурс]. – Режим доступа: <http://www.minfin.ru>

22. Российская книжная палата: [Электронный ресурс]. - Режим доступа:

<http://www.bookchamber.ru>

В списке использованных источников применяется сквозная нумерация с применением арабского алфавита. Все объекты печатаются единым списком, группы объектов не выделяются, источники печатаются с абзацного отступа.

Объекты описания списка должны быть обозначены терминами в квадратных скобках<sup>2</sup>:

- [Видеозапись];
- [Мультимедиа];
- [Текст];
- [Электронный ресурс].

При занесении источников в список литературы следует придерживаться установленных правил их библиографического описания.

### 13.9 ПРАВИЛА ОФОРМЛЕНИЯ ПРИЛОЖЕНИЙ

В приложения рекомендовано включать материалы, которые по каким-либо причинам не могут быть включены в основную часть: материалы, дополняющие работу; таблицы вспомогательных цифровых данных; инструкции, методики, описания алгоритмов и программ задач, иллюстрации вспомогательного характера; нормативные правовые акты, например, должностные инструкции. В приложения также включают иллюстрации, таблицы и распечатки, выполненные на листах формата А3.

Приложения оформляют как продолжение данного документа на последующих его листах после списка использованных источников.

Приложения обозначают заглавными буквами русского алфавита, начиная с А, за исключением букв Ё, З, Й, О, Ч, Ъ, Ы, Ь (ПРИЛОЖЕНИЕ А, ПРИЛОЖЕНИЕ Б, ПРИЛОЖЕНИЕ В и т.д.). Допускается обозначение приложений буквами латинского алфавита, за исключением букв I и O. В случае полного использования букв русского и латинского алфавитов допускается обозначать приложения арабскими цифрами.

Само слово «ПРИЛОЖЕНИЕ» пишется прописными (заглавными) буквами. Если в работе одно приложение, оно обозначается «ПРИЛОЖЕНИЕ А».

Каждое приложение следует начинать с новой страницы. При этом слово «ПРИЛОЖЕНИЕ» и его буквенное обозначение пишутся с абзацного отступа.

Приложение должно иметь заголовок, который записывают на следующей строке после слова «ПРИЛОЖЕНИЕ» с абзацного отступа. Заголовок пишется с прописной буквы.

В тексте работы на все приложения должны быть даны ссылки, например: «... в приложении Б...». Приложения располагают в порядке ссылок на них в тексте работы.

Текст каждого приложения, при необходимости, может быть разделен на разделы, подразделы, пункты, подпункты, которые нумеруют в пределах каждого приложения. Перед номером ставится обозначение этого приложения.

Приложения должны иметь общую с остальной частью документа сквозную нумерацию страниц.

Образец оформления титульного листа отчета по практике



Федеральное государственное бюджетное образовательное учреждение  
высшего образования  
«Уральский государственный горный университет»  
(ФГБОУ ВО «УГГУ»)  
620144, г. Екатеринбург, ул. Куйбышева, 30

**ОТЧЕТ**  
**о прохождении \_\_\_\_\_ практики**  
(название практики)

Специальность:  
21.05.02 ПРИКЛАДНАЯ ГЕОЛОГИЯ

Группа: ГИГ-22  
Бригада №

Специализация:  
*ПОИСКИ И РАЗВЕДКА ПОДЗЕМНЫХ ВОД  
И ИНЖЕНЕРНО-ГЕОЛОГИЧЕСКИЕ  
ИЗЫСКАНИЯ*

Руководитель практики от университета:  
Тагильцев С.Н.

Оценка \_\_\_\_\_

Подпись \_\_\_\_\_

*Екатеринбург*

## Образец оформления содержания отчета по практике

## СОДЕРЖАНИЕ

	Введение	3
1	Краткая характеристика организации - места практики	5
1.1	Организационная структура организации и нормативная основа ее деятельности	...
1.2	Характеристика структурного подразделения	...
	....	...
2	Практический раздел – выполненные работы	
3	Характеристика условий труда на практике	
	Заключение	
	Приложения	

**МИНОБРНАУКИ РОССИИ**

**Федеральное государственное бюджетное образовательное учреждение  
высшего образования  
«Уральский государственный горный университет»**

**УТВЕРЖДАЮ**  
Проректор по учебно-методическому  
комплексу А. В. Туров



**ПРОГРАММА ПРОИЗВОДСТВЕННОЙ ПРАКТИКИ  
К.М.01.03(П) ПРОЕКТНО-ТЕХНОЛОГИЧЕСКАЯ ПРАКТИКА**

Специальность

**21.05.02 Прикладная геология**

Специализация

**Поиски и разведка подземных вод и инженерно-геологические изыскания**

год набора: 2024

Автор: Тагильцев С.Н., профессор, д.т.н;  
Сурганов С.В., ст. преподаватель

Одобрена на заседании кафедры  
Гидрогеологии, инженерной геологии и  
геоэкологии

(название кафедры)

Зав. кафедрой

И. О. Тагильцев  
(подпись)

д.т.н., проф., Тагильцев С.Н.

(Фамилия И.О.)

Протокол № 35 от 29.09.2023

(Дата)

Рассмотрена методической комиссией  
Факультета геологии и геофизики

(название факультета)

Председатель

К. В. Вандышева  
(подпись)

к.г.-м.н., доц. Вандышева К.В.

(Фамилия И.О.)

Протокол № 2 от 13.10.2023

(Дата)

Екатеринбург



## 1 ВИД И ТИП ПРАКТИКИ, СПОСОБЫ ЕЕ ПРОВЕДЕНИЯ

Практика ориентирована на практическую подготовку путём непосредственного выполнения обучающимся определённых видов работ, связанных с будущей профессиональной деятельностью. Практическая подготовка способствует развитию и повышению мотивации к профессиональной деятельности, осознанию себя как компетентного специалиста. Кроме того, она позволяет обучающемуся попробовать свои силы в выбранной профессии, научиться применять теоретические знания, полученные в ходе теоретического обучения.

Проектно-технологическая практика (далее – практика) позволяет заложить у студентов основы навыков практической деятельности для решения *профессиональных задач*.

Основная цель практики - закрепление теоретических и практических знаний; овладение на основе полученных теоретических знаний профессиональными навыками и умениями по проведению инженерно-геологических и гидрогеологических исследований, составлении первичной геологической документации при инженерно-геологических изысканиях и гидрогеологических исследованиях, поисковых работах, разведке и добыче подземных вод; ознакомление студентов с методикой детальных инженерно-геологических работ при изысканиях, с технологией проведения буровых и горных работ, геофизическими методами поисков подземных вод и определение свойств грунтов; формирование умения организовать самостоятельный трудовой процесс.

Задачами практики являются:

- практическое закрепление теоретических знаний, полученных в период обучения;
- получение студентами начальных сведений о будущей профессиональной деятельности;
- приобретение студентами опыта составления программ инженерно-геологических и гидрогеологических исследований; оценки инженерно-геологических и гидрогеологических условий для различных видов хозяйственной деятельности; проведение расчётов гидрогеологических параметров и устойчивости сооружений в связи с развитием негативных экзогенных геологических процессов; прогнозирование гидрогеологических и инженерно-геологических процессов и оценки точности и достоверности прогнозов;
- выполнение заданий кафедры.

<i>Вид и тип практики</i>	<i>Способы проведения практики</i>	<i>Место проведения практики</i>
Проектно-технологическая практика	Стационарная	Проектно-технологическая практика проводится в структурном подразделении УГГУ (кафедра ГИГГ)
	Обучающиеся заочной формы обучения, совмещающие обучение с трудовой деятельностью, могут пройти практику по месту работы, если деятельность организации связана с маркшейдерским делом, при этом профессиональная деятельность, осуществляемая ими, соответствует требованиям образовательной программы к проведению практики, содержанию практики. В случае несоответствия (отсутствия) места работы профилю обучения, обучающийся обязан согласовать практическую подготовку с выпускающей кафедрой.	

## 2 ПЕРЕЧЕНЬ ПЛАНИРУЕМЫХ РЕЗУЛЬТАТОВ ОБУЧЕНИЯ ПРИ ПРОХОЖДЕНИИ ПРАКТИКИ, СООТНЕСЕННЫХ С ПЛАНИРУЕМЫМИ РЕЗУЛЬТАТАМИ ОСВОЕНИЯ ОБРАЗОВАТЕЛЬНОЙ ПРОГРАММЫ

Результатом практики является формирование у обучающихся следующих компетенций:  
*универсальных*

- способен управлять проектом на всех этапах его жизненного цикла (УК-2);

*общепрофессиональных*

- способен участвовать в разработке и реализации образовательных программ в сфере своей профессиональной деятельности, используя профессиональные знания (ОПК-15).

<i>Компетенция</i>	<i>Код по ФГОС</i>	<i>Код и наименование индикатора достижения компетенции</i>	<i>Результаты обучения</i>	
1	2	3	4	
способен управлять проектом на всех этапах его жизненного цикла	УК-2	УК-2.1 Разрабатывает план осуществления проекта на всех этапах его жизненного цикла с учетом потребностей в необходимых ресурсах, имеющихся ограничений, возможных рисков; УК-2.2 Осуществляет мониторинг реализации проекта на основе структуризации всех процессов и определения зон ответственности его участников. УК-2.3 Публично представляет результаты проекта, вступает в обсуждение хода и результатов проекта	<i>знать</i>	структуру объектов профессиональной деятельности
			<i>уметь</i>	исследовать объекты профессиональной деятельности и их структурные элементы
			<i>владеть</i>	навыками представления, обсуждения и защиты проектов
способен участвовать в разработке и реализации образовательных программ в сфере своей профессиональной деятельности, используя профессиональные знания	ОПК-15	ОПК-15.1 Имеет представления о разработке и реализации образовательных программ в сфере своей профессиональной деятельности. ОПК-15.2 Разрабатывает и реализует образовательные программы в сфере своей профессиональной деятельности.	<i>знать</i>	требования технической документации на производство работ, действующие нормы, правила и стандарты
			<i>уметь</i>	разрабатывать проектные инновационные решения по разведке, добыче, полезных ископаемых, строительству, эксплуатации и ремонту скважин
			<i>владеть</i>	навыками применения разработанных проектных решений по разведке, добыче полезных ископаемых, строительству, эксплуатации и ремонту скважин

### 3 МЕСТО ПРАКТИКИ В СТРУКТУРЕ ОБРАЗОВАТЕЛЬНОЙ ПРОГРАММЫ

Проектно-технологическая практика обучающихся УГГУ является составной частью основной профессиональной образовательной программы высшего образования, входит в Блок 2 «Практика» и представляет собой одну из форм организации учебного процесса, заключающуюся в профессионально-практической подготовке обучающихся в университете и (или) на базах практики.

### 4 ОБЪЕМ ПРАКТИКИ В ЗАЧЕТНЫХ ЕДИНИЦАХ И ЕЕ ПРОДОЛЖИТЕЛЬНОСТЬ В НЕДЕЛЯХ И АКАДЕМИЧЕСКИХ ЧАСАХ

Общая трудоемкость практики составляет 2 зачетных единицы, 72 часов.

Общее время прохождения практики 1 неделя.

### 5 СОДЕРЖАНИЕ ПРАКТИКИ И ЕЁ ОРГАНИЗАЦИЯ

№ п/п	Этапы и краткое содержание практики	ИКР	Самостоятельная работа, час	Формы контроля
	<i>Информационный</i>			
1	Организационное собрание, формулирование задания на практику, получение необходимых консультаций по организации и методике проведения работ со стороны руководителя практики от университета	4	-	Собеседование
	<i>Практический</i>			
2	Знакомство с организацией, изучение условий её функционирования (ознакомление с организационной структурой, системой управления организации, функциями подразделения, основными нормативными правовыми актами)	22	10	Собеседование, отчёт по практике, дневник практики характеристика с места практики
3	Выполнение обучающимися заданий, участие в различных видах профессиональной деятельности, непосредственное участие в осуществлении полномочий правоохранительных органов, а также в мероприятиях, проводимых ими	8	10	
	<i>Результативно-оценочный</i>			
4	Подготовка отчёта о практике, получение характеристики, заверение документов по месту практики, защита отчёта	8	10	Защита отчета по итогам прохождения практики
Всего:		42	30	Зачёт

При реализации практики образовательная деятельность организована в форме практической подготовки путем непосредственного выполнения обучающимися определенных видов работ, связанных с будущей профессиональной деятельностью, и направленных на формирование, закрепление, развитие практических навыков и компетенций по профилю образовательной программы.

Обучающийся выполняет в соответствии с целями, задачами и заданием руководителя практики работы по месту прохождения практики, фиксирует все виды выполняемой работы в

дневнике прохождения практики.

Конкретное содержание практики зависит от места её прохождения.

Практика проводится на основе договоров между организацией, осуществляющей деятельность по образовательной программе соответствующего профиля (далее – организация), и университетом.

Обучающемуся предоставляется право самостоятельно выбрать базу практики.

Обучающиеся, совмещающие обучение с трудовой деятельностью, вправе проходить преддипломную практику в организации по месту работы, в случаях если осуществляемая ими профессиональная деятельность соответствует целям практики.

Перед началом практики для студентов проводится организационное собрание, на котором разъясняются цели и задачи, содержание, сроки практики, порядок её прохождения, формулируются задания практики, разъясняются формы, виды отчетности, порядок заполнения бланков отчетности, требования к оформлению отчетных документов, порядок защиты отчета по практике, даются иные рекомендации по прохождению практики.

Перед прохождением практики студент должен изучить программу практики, при необходимости подготовить: ксерокопии своих свидетельств о постановке на учет в налоговом органе (ИНН), пенсионного страхования; получить при необходимости медицинскую справку по форме, требуемой организацией-базой практики, в поликлинике, к которой прикреплены; подготовить фотографии (формат по требованию организации-базы практики) и паспортные данные (ксерокопии разворотов с фотографией и регистрацией места жительства) для оформления пропусков в организации.

Студенты получают программу практики, направление на практику и иную необходимую для прохождения практики документацию.

По прибытии на практику производится согласование конкретного структурного подразделения, где будет проходить практика (при необходимости), проводится инструктаж по охране труда и технике безопасности.

Практику целесообразно начать с экскурсии по организации (структурному подразделению организации), ведущими специалистами организации обучающимся могут быть прочитаны установочные лекции, отражающие характеристику организации, решение вопросов охраны труда и окружающей среды и т.д.

Организацию и руководство практикой осуществляют руководители практики от организации и от университета.

Руководители практики от университета контролируют реализацию программы практики и условия проведения практики организациями, проводят индивидуальные и групповые консультации в ходе практики, оказывают методическую помощь обучающимся при выполнении ими заданий практики, оценивает результаты практики.

Руководители практики от организаций (назначаемые руководителем организации) знакомят обучающихся с порядком прохождения практики, проводят инструктаж со студентами по ознакомлению с требованиями охраны труда, техники безопасности, а также правилами внутреннего трудового распорядка, помогают обучающимся овладевать профессиональными навыками.

При прохождении практики *обучающиеся обязаны:*

своевременно прибыть на место прохождения практики, иметь при себе все необходимые документы;

соблюдать действующие правила внутреннего трудового распорядка организации – места прохождения практики;

соблюдать требования охраны труда, пожарной безопасности;

выполнять задания, предусмотренные программой практики, вести дневник практики с фиксацией результатов выполненной работы, фактических материалов, наблюдений, оценок и выводов как фрагментов будущего отчета;

получить по месту проведения практики характеристику, отзыв о проделанной работе, подписанный надлежащим лицом;

в установленный срок отчитаться о прохождении практики руководителю практики от университета, подготовить и сдать отчет и другие документы практики.

При возникновении затруднений в процессе практики студент может обратиться к руководителю практики от университета либо от организации-базы практики и получить необходимые разъяснения.

*Примерный план прохождения практики:*

Задание	Отчетность
Вводные установочные лекции и инструктаж по технике безопасности, охране труда, пожарной безопасности	Запись в соответствующем журнале организации и направлении на практику
Сбор фактических материалов для подготовки отчета по практике, заполнение дневника, подготовка отдельных отчетов, экскурсионное посещение структурных подразделений организации.	Заполнение дневника практики, получение характеристики, проверка материалов для написания отчета по практике
Защита отчета по практике	Отчет по практике

## 6 ФОРМЫ ОТЧЕТНОСТИ ПО ПРАКТИКЕ

По результатам практики обучающийся представляет набор документов: направление на практику с отметкой организации-базы практики; дневник практики; характеристику с места практики; отчет по практике.

В процессе прохождения практики студент ведет *дневник практики*. Дневник практики должен быть оформлен надлежащим образом, в него записываются сведения о выполненных студентом работах и заданиях. Записи должны быть конкретными, с указанием характера и объёма проделанной работы. Руководитель практики от организации проверяет дневник. В дневнике должна быть отметка о выполнении работ студентом с подписью руководителя практики от организации.

*Характеристика с места практики* должна обязательно содержать Фамилию. И. О. студента полностью, указание на отношение студента к работе, наличие или отсутствие жалоб на студента, оценку его теоретических знаний, умение применять теоретические знания на практике, степень выраженности необходимых личностных и профессиональных качеств, степень сформированности компетенций, др.

Отчет вместе с документами служит основанием для оценки результатов практики руководителем. Полученная оценка выставляется в ведомость и зачетную книжку обучающегося.

Содержание отчёта должно соответствовать программе практики, в нем обобщается и анализируется весь ход практики, выполнение заданий и других запланированных мероприятий. Отчет должен иметь четкое построение, логическую последовательность, конкретность.

Отчет по практике имеет следующую структуру: титульный лист, содержание, введение, основная часть, заключение, приложения.

*Титульный лист* отчета содержит: указание места прохождения практики, данные о руководителе практики от университета.

*Содержание* отчета о прохождении практики помещают после титульного листа. В содержании отчета указывают: перечень разделов (при желании параграфов), номера страниц, с которых начинается каждый из них.

*Во введении* следует отразить: место и сроки практики; её цели и задачи; выполненные обязанности, изученный информационный материал.

Введение не должно превышать 1 страницы компьютерного набора.

*Основная часть* отчета содержит четыре раздела, каждый из которых может быть подразделен на параграфы.

*Первый раздел «Общие сведения о районе работ»* должен содержать сведения об:

географическом, административном положении района прохождения практики, особенностях рельефа района, его гидрографической сети, растительности, животном мире и климате.

*Второй раздел* отчета «Изученность района работ» должен содержать краткую характеристику ранее проведенных в районе геологических, инженерно-геологических и геофизических исследований. Состояние текущих геологических и горных работ на объекте. В хронологической последовательности раскрываются основные результаты проведенных работ

*Третий раздел* «Геологическое строение района практики» должен содержать сведения о геологическом строении района практики, отраженные в подразделах «История геологического развития», «Стратиграфия», «Интрузивный магматизм», «Тектоника», «Геоморфология», «Полезные ископаемые», «Инженерно-геологические условия», «Гидрогеология», «Эколого- геологическая обстановка».

*Четвёртый раздел* о проделанной студентом работе, его должностных обязанностях, о видах полевых, лабораторных, камеральных работ в которых он участвовал. Виды и методика выполненных методов исследований и их результаты. Сведения о буровых работах, геолого-технический разрез пробуренных скважин.

Объем основной части не должен превышать 30-40 страниц.

В *заключении* студент должен привести основные выводы о геологическом строении изученного района. Указать, что осталось неясным и вызывает сомнения, даются рекомендации о направлении дальнейших исследований.

Заключение должно быть по объему не более 1-2 стр.

В *приложениях* располагают вспомогательный материал:

перечень материалов, с которыми ознакомился студент в ходе практики; таблицы цифровых данных; копии полевых журналов; графические, аудио-, фото-, видеоматериалы; схемы, карты, разрезы, колонки скважин, таблицы свойств грунтов, графики, характеризующие результаты полевых и лабораторных испытаний.

Объем отчета (без приложений) не должен превышать 40-50 страниц, набранных на компьютере.

Все документы практики должны быть подшиты в папку-скоросшиватель, заполнены в соответствии с требованиями. Документы располагаются и сшиваются в следующей последовательности: направление и задание на практику, дневник практики, характеристика (приложение 1), отчет по практике - титульный лист, содержание (приложение 2 и 3), основной текст.

Готовый отчет вместе с документами практики направляется на проверку руководителю практики от университета, который готовит отзыв об отчёте о прохождении практики.

К защите допускаются студенты, предоставившие руководителю практики от университета полный комплект документов о прохождении практики в установленные сроки.

По итогам практики проводится защита отчёта.

Защита отчета по практике проводится руководителем практики от университета. К защите могут привлекаться руководители организаций - баз проведения практики и непосредственные руководители практики от принимающих организаций.

Форма защиты результатов практики - собеседование. Обучающийся кратко докладывает о содержании своей работы во время практики, отвечает на вопросы принимающих отчет (проводящих защиту).

## **7 КОНТРОЛЬ И ОЦЕНКА РЕЗУЛЬТАТОВ ПРАКТИКИ. ОЦЕНОЧНЫЕ СРЕДСТВА ДЛЯ ПРОВЕДЕНИЯ ПРОМЕЖУТОЧНОЙ АТТЕСТАЦИИ ОБУЧАЮЩИХСЯ ПО ПРАКТИКЕ**

Текущий контроль и оценка результатов практики осуществляется руководителем практики в процессе проведения практики, выполнения практических работ, наблюдения за выпол-

нением видов работ на практике и контроля качества их выполнения путем экспертной оценки деятельности обучающегося.

Промежуточная аттестация по практике проводится в форме зачёта путём собеседования (ответов на вопросы) и оценки отчетной документации по практике.

*Оценочные средства, используемые для промежуточной аттестации:* вопросы, отчет по практике, дневник практики, характеристика с места практики, результат выполненных работ (чертежи, графики, планы).

При оценке практики используется балльно-рейтинговая система оценки учебной деятельности в соответствии с Положением о балльно-рейтинговой системе оценки учебной деятельности (учебном рейтинге) обучающихся в ФГБОУ ВО «Уральский государственный горный университет» (СМК ОД.Пл.04-06.222-2021).

Распределение баллов в рамках рейтинга по практике представлены в комплекте оценочных средств по практике.

Полученные значения учебного рейтинга обучающихся в баллах переводятся в оценки, выставляемые по следующей шкале:

50-100 баллов – оценка «зачтено»;

0-49 баллов – оценка «не зачтено».

## **8 ПЕРЕЧЕНЬ УЧЕБНО-МЕТОДИЧЕСКОГО ОБЕСПЕЧЕНИЯ ДЛЯ САМОСТОЯТЕЛЬНОЙ РАБОТЫ ОБУЧАЮЩИХСЯ ПО ПРАКТИКЕ И ОБРАЗОВАТЕЛЬНЫЕ ТЕХНОЛОГИИ**

В качестве учебно-методического обеспечения самостоятельной работы обучающихся в период прохождения ими практики выступает программа практики.

Во время проведения практики используются следующие технологии: мастер-классы, обучение приемам выполнения простейших операций на станках, индивидуальное обучение методикам решения технологических задач для различных методов обработки изделий, экскурсии и проч.

## **9 ПЕРЕЧЕНЬ УЧЕБНОЙ ЛИТЕРАТУРЫ И РЕСУРСОВ СЕТИ «ИНТЕРНЕТ», НЕОБХОДИМЫХ ДЛЯ ПРОВЕДЕНИЯ ПРАКТИКИ**

### **9.1 Учебная литература**

№ п/п	Наименование	Кол-во экз.
1	Кирюхин В.А. Региональная гидрогеология : учебник для студентов высших учебных заведений, обучающихся по специальности "Гидрогеология и инженерная геология" / В. А. Кирюхин, Н. И. Толстихин. - Москва : Недра, 1987. - 382 с.	26
2	Кирюхин В.А. Общая гидрогеология : учебник; Санкт-Петербургский государственный горный институт (техн. ун-т). - Санкт-Петербург : СПбГГИ, 2008. - 439 с. : ил., вкл. л. - Библиогр.: с. 434-436	18
3	Трофимов В.Т. (ред.) Грунтоведение. М.: Изд-во МГУ, 2005. – 1014 с.	17
4	Ломтадзе В.Д. Инженерная геология. Специальная инженерная геология. Л., Недра, 1978. 496 с	142
5	Бондарик Г.К., Ярг Л.А. Инженерно-геологические изыскания. М., КДУ, 2008. 424 с.	23
6	Бондарик Г.К., Пендин В.В., Ярг Л.А. Инженерная геодинамика. Учебник. М.: КДУ, 2007.	24

### **9.2 Дополнительная литература**

№ п/п	Наименование	Кол-во экз.
1	Полевые методы гидрогеологических, инженерно-геологических, геокриологических, инженерно-геофизических и экологических исследований//Под ред. В.А.Королева и др.-2-е изд. перераб. и доп.-М.: изд.МГУ, 2000.	Эл. ресурс
2	Справочник современного изыскателя. Под общ. ред. Л.Р. Маиляна. Ростов – на-Дону, Феникс, 2006. 590 с	Эл. ресурс
3	Алексеев А.Ф., Гуман О.М. Грунтоведение. Ч. 1. Учебно-методическое пособие. Екатеринбург: Изд-во УГГУ, 2010 .- 106 с.106 с.	26

### 9.3 Нормативная литература

1. РД 153-39. 4Р-128-2002 (ВСН). Инженерные изыскания для строительства магистральных нефтепроводов. ОАО «АК ТРАНСНЕФТЬ», 2002.
2. СП 47.13330.2016 Инженерные изыскания для строительства. Основные положения. Актуализированная редакция СНиП 11-02-96 (с Изменением № 1)
3. СП 11-105-97. Инженерно-геологические изыскания для строительства. Часть I. М.: Госстрой России, 1997.
4. СП 11-105-97. Инженерно-геологические изыскания для строительства. Часть II. Правила производства работ в районах распространения специфических грунтов.- М.: Госстрой России, 1997.
5. СП 11-105-97. Инженерно-геологические изыскания для строительства. Часть III. Правила производства работ в районах развития опасных геологических процессов.- М.: Госстрой России, 1997.
6. СП 11-105-97. Инженерно-геологические изыскания для строительства. Часть IV. Правила производства работ в районах распространения многолетнемерзлых грунтов.- М.: Госстрой России, 1999.
7. СП 11-105-97. Инженерно-геологические изыскания для строительства. Часть V. Правила производства работ в районах с особыми природно-техногенными условиями.- М.: Госстрой России, 2002.
8. СП 11.102.97. Инженерно-экологические изыскания для строительства. Госстрой России 1997.
9. СП 11-114-2004. Инженерные изыскания на континентальном шельфе для строительства морских нефтегазопромысловых сооружений. М.: Госстрой России, 2004.
10. ТСН 50-302-2004. Проектирование фундаментов зданий и сооружений в Санкт-Петербурге. Правительство Санкт-Петербурга, 2004.

### 9.4 Ресурсы сети «Интернет»

Информационные ресурсы ВСЕГЕИ - [www.vsegei.ru/ru/info](http://www.vsegei.ru/ru/info)  
 Научная электронная библиотека eLIBRARY.RU - [www.elibrary.ru](http://www.elibrary.ru)  
 Все о геологии - [geo.web.ru](http://geo.web.ru)  
 "Геология СССР" и "Стратиграфия СССР" в электронном формате - [jurassic.ru/USSR.htm](http://jurassic.ru/USSR.htm)  
 Геологический портал GeoKniga - <https://www.geokniga.org/>  
 ИГЭ РАН и МНЦ Гидрогеоэкологии. База знаний. - <https://hge.spbu.ru/mapgis/start.html>



## **10 ПЕРЕЧЕНЬ ЛИЦЕНЗИОННОГО И СВОБОДНО РАСПРОСТРАНЯЕМОГО ПРОГРАММНОГО ОБЕСПЕЧЕНИЯ, В ТОМ ЧИСЛЕ ОТЕЧЕСТВЕННОГО ПРОИЗВОДСТВА, СОВРЕМЕННЫХ ПРОФЕССИОНАЛЬНЫХ БАЗ ДАННЫХ И ИНФОРМАЦИОННЫХ СПРАВОЧНЫХ СИСТЕМ**

Для успешного прохождения практики, обучающийся использует:

Microsoft Office Professional 2013

Golden Softwre Surfer

Statistica Base

«Комплекс Credo для ВУЗов – Майнфрейм Геология+геостатистика»,

Система распознавания текста АBBYU FineReader 12 Professional

FineReader 12 Professional

*Информационные справочные системы:*

Справочная правовая система «КонсультантПлюс»

*Современные профессиональные базы данных:*

E-library: электронная научная библиотека: <https://elibrary.ru>

## **11 ОПИСАНИЕ МАТЕРИАЛЬНО-ТЕХНИЧЕСКОЙ БАЗЫ, НЕОБХОДИМОЙ ДЛЯ ПРОВЕДЕНИЯ ПРАКТИКИ**

Для проведения практики в университете необходимо следующее материально-техническое обеспечение: рабочее место, соответствующее нормам санитарно-гигиенического и противопожарного законодательства Российской Федерации, библиотека УГГУ.

Материально-техническое обеспечение практики в организациях возлагается на руководителей организаций, принимающих обучающихся для прохождения практики.

## **12 ОСОБЕННОСТИ ПРАКТИКИ ДЛЯ ЛИЦ С ИНВАЛИДНОСТЬЮ И ОГРАНИЧЕННЫМИ ВОЗМОЖНОСТЯМИ ЗДОРОВЬЯ**

Практика для обучающихся из числа лиц с инвалидностью и ограниченными возможностями здоровья при необходимости может проводиться с учётом особенностей их психофизического развития, индивидуальных возможностей и состояния здоровья.

При определении мест прохождения практики обучающимися с инвалидностью учитываются рекомендации, содержащиеся в индивидуальной программе реабилитации или абилитации инвалида (при предъявлении обучающимся), относительно рекомендованных условий и видов труда.

При необходимости для прохождения практики создаются специальные рабочие места в соответствии с характером ограничений здоровья, а также с учетом характера выполняемых трудовых функций.

Выбор мест прохождения практик для лиц с инвалидностью и ограниченными возможностями здоровья учитывает требования их доступности.

Способы проведения практики для инвалидов и лиц с ограниченными возможностями здоровья при необходимости могут быть установлены с учётом особенностей их психофизического развития, индивидуальных возможностей и состояния здоровья.

Конкретные формы и процедуры промежуточной аттестации по практике обучающихся из числа лиц с инвалидностью и обучающихся из числа лиц с ограниченными возможностями здоровья устанавливаются ФГБОУ ВО «УГГУ» самостоятельно с учётом ограничений их здоровья и доводятся до сведения обучающихся в сроки, определённые в локальных актах университета.

Процедура проведения промежуточной аттестации по практике для обучающихся с инвалидностью и ограниченными возможностями здоровья при необходимости устанавливается с

учётом индивидуальных психофизических особенностей. При необходимости предоставляется дополнительное время для подготовки ответа на вопросы при защите отчёта по практике.

### 13 ТРЕБОВАНИЯ К ОФОРМЛЕНИЮ ОТЧЕТА ПО ПРАКТИКЕ

Отчёт по практике должен состоять из титульного листа, оглавления, введения, разделов (подразделов, пунктов), заключения, списка использованных при написании работы источников (литературных, фондовых, интернет) и список приложений (при их наличии).

Текст работы печатается на одной стороне листа с использованием компьютера и принтера. Формат бумаги А4. Следует применять 12 или 14 кегль шрифта Time New Roman с интервалом - 1,0. Поля: верхнее и нижнее – 2,0 см, левое – 3,0 см, правое – 1,5 см.

Страницы текста, в т. ч. с таблицами и рисунками, нумеруются арабскими цифрами, проставляемыми в верхнем правом углу (или по середине листа). Титульный лист входит в общую нумерацию, но номер страницы на нём не ставится.

Оглавление (содержание) помещается в начале отчёта (сразу после титульного листа). В нём указываются названия всех разделов, подразделов, пунктов, имеющих в тексте самостоятельные заголовки. Напротив, рядом с правым полем проставляется номер страницы на которой начинается раздел, подраздел, пункт.

В тексте отчёта по практике заголовки введения, заключения и разделов выделяют жирным шрифтом. Точку в конце заголовков не ставят. Переносы слов в заголовках не разрешаются. Не допускается размещение заголовков в конце страницы. Введение и заключение не нумеруются. Разделы должны быть пронумерованы по порядку в пределах работы арабскими цифрами с точкой. Подразделы нумеруются в пределах каждого раздела, например, 2.2. (второй подраздел второго раздела). При необходимости используются более дробные подразделения – пункты, нумеруемые в пределах разделов и подразделов. Например, пункт 1 в указанном подразделе будет иметь номер 2.2.1. (между цифрами и в конце номера ставятся точки).

**Оформление таблиц.** Таблицы нумеруются по порядку в пределах раздела арабскими цифрами. В правом верхнем углу, над заголовком таблицы помещается надпись: «Таблица 2.1» (первая таблица второго раздела). Таблица располагается сразу же после первой ссылки на неё. При переносе части таблицы на другую страницу, над перенесённой частью также в правом верхнем углу делается надпись: «Продолжение табл. 2.1».

**Оформление рисунков.** Все иллюстрации (фото, чертежи, схемы и т. д.) в тексте именуется рисунками и нумеруются по порядку в пределах раздела арабскими цифрами. Например, Рис. 3.1 (первый рисунок третьего раздела). Нумерация наносится по центру под иллюстрацией. После нумерации следует наименование иллюстрации и при необходимости условные обозначения. Рисунок размещается сразу же после первой ссылки на него.

**Написание формул.** Формулу выделяют из текста, помещая её в отдельную строку. Пояснения значений символов в формулах следует приводить с новой строки непосредственно под формулой в той же последовательности, в какой они даны в формуле. Первую строку пояснения начинают со слова «Где» без двоеточия. Формулы нумеруются арабскими цифрами в пределах раздела. Номер указывается с правой стороны страницы на уровне формулы в круглых скобках. Например, (3.1) означает, что это первая формула в пределах третьего раздела.

**Ссылки.** В тексте отчёта следует использовать ссылки на использованные литературные источники, на рисунки, таблицы, формулы и приложения. Ссылки на источники следует указывать в виде порядкового номера по списку использованной литературы, заключённого в квадратные скобки. Например, [3]. Ссылка в тексте на рисунок даётся в виде сокращения слова «рисунок» и его номера. Например, «рис. 2.1». Ссылка на таблицу: «в табл. 2.1». Ссылка на формулу: «в формуле (3.1)». Если ссылки даются на таблицы и рисунки, помещённые в другом разделе работы, то следует указывать: «см. табл. 1.3». Ссылки на приложения обязательны. Обычно их заключают в круглые скобки: (Приложение Б) или (Приложение 2).

**Приложения.** Приложения помещают в конце отчёта по практике. Если приложений несколько, их нумеруют. Ссылки на приложения обязательны. Каждое приложение помещают на

отдельном листе стандартного формата, но более крупного, чем А4. В правом верхнем углу пишут слово «Приложение», далее следует номер арабскими цифрами или буквенный знак. Если приложение переносится на другой лист, пишут «Продолжение приложения 2», и, если на нескольких листах, - на последнем – «Окончание приложения 2».



Федеральное государственное бюджетное образовательное учреждение  
 высшего образования  
 «Уральский государственный горный университет»  
 (ФГБОУ ВО «УГГУ»)  
 620144, г. Екатеринбург, ул. Куйбышева, 30

**НАПРАВЛЕНИЕ НА ПРАКТИКУ**

Обучающийся \_\_\_\_\_  
 (фамилия, имя, отчество)

Специальности/направления подготовки \_\_\_\_\_  
 (шифр и наименование специальности/направления подготовки)

\_\_\_\_\_ курса \_\_\_\_\_ факультета

направляется в \_\_\_\_\_  
 (наименование организации, город)

для прохождения \_\_\_\_\_ практики

с \_\_\_\_\_ по \_\_\_\_\_  
 (прописью) (прописью)

М.П.

Декан факультета \_\_\_\_\_

Руководитель практики от университета

тел. кафедры: 8(343) \_\_\_\_\_

**Отметка организации**

Дата прибытия обучающегося в организацию « \_\_\_\_\_ » \_\_\_\_\_ 20 \_\_\_\_\_ г.

Направлен \_\_\_\_\_  
 (наименование структурного подразделения)

Практику окончил « \_\_\_\_\_ » \_\_\_\_\_ 20 \_\_\_\_\_ г.

Руководитель практики от организации

М.П.

\_\_\_\_\_ (ф. и. о.)

\_\_\_\_\_ (должность)

Прохождение инструктажа по ознакомлению с требованиями охраны труда, техники безопасности, правилами внутреннего трудового распорядка с оформлением в соответствующем журнале:

Дата проведения	Ф.И.О., должность, подпись проводившего инструктаж	Подпись обучающегося, прошедшего инструктаж

### Задание на период практики

---

---

---

### ДНЕВНИК ПРАКТИКИ

Период	Характеристика работ	Подпись руководителя практики от организации/ университета

**Характеристика с места практики обучающегося**  
(заполняется руководителем практики от организации)

\_\_\_\_\_

(фамилия, имя, отчество)

Заключение организации о работе обучающегося за период практики (технологические навыки, деловые качества, активность, дисциплина, участие в общественной работе)

\_\_\_\_\_

\_\_\_\_\_

\_\_\_\_\_

\_\_\_\_\_

\_\_\_\_\_

\_\_\_\_\_

\_\_\_\_\_

\_\_\_\_\_

\_\_\_\_\_

\_\_\_\_\_

\_\_\_\_\_

\_\_\_\_\_

\_\_\_\_\_

\_\_\_\_\_

\_\_\_\_\_

\_\_\_\_\_

\_\_\_\_\_

\_\_\_\_\_

\_\_\_\_\_

\_\_\_\_\_

\_\_\_\_\_

\_\_\_\_\_

\_\_\_\_\_

\_\_\_\_\_

\_\_\_\_\_

Руководитель практики от организации \_\_\_\_\_

(Фамилия И.О)

\_\_\_\_\_

(подпись)

**Отзыв**

об отчёте о прохождении практики обучающегося  
(заполняется руководителем практики от университета)

1. Выводы (характеристика отчёта в целом, соответствие содержания отчёта программе):

---

---

---

---

---

---

2. Недостатки отчёта:

---

---

---

---

---

---

Руководитель практики от университета \_\_\_\_\_

(Фамилия И.О)

(подпись)

Характеристика обучающегося с места практики описывает его профессиональную подготовку, теоретические знания, практические навыки и деловые качества, которые он проявил в период прохождения практики. Писать документ нужно в официальном стиле, при этом необходимо указать в характеристике следующие сведения:

фамилия и инициалы обучающегося;

обязанности обучающегося в период прохождения практики;

профессиональные качества обучающегося;

особенности обучающегося, проявленные при общении с трудовым коллективом;

практические навыки, освоенные обучающимся;

оценку, выставленную обучающемуся по результатам прохождения практики.

Главная цель составления характеристики обучающегося с места практики — описание его профессиональной подготовки, а также новых знаний и навыков, которые он приобрел в процессе практической деятельности в конкретной организации. Подробная характеристика позволит руководителю практики со стороны учебного заведения объективно оценить ее эффективность и поставить обучающемуся справедливую оценку.

Образец оформления титульного листа отчета по практике



Федеральное государственное бюджетное образовательное учреждение  
высшего образования  
«Уральский государственный горный университет»  
(ФГБОУ ВО «УГГУ»)  
620144, г. Екатеринбург, ул. Куйбышева, 30

**ОТЧЕТ**  
**о прохождении \_\_\_\_\_ практики**  
(название практики)

\_\_\_\_\_  
(наименование организации прохождения практики)

Специальность:  
21.05.02 *ПРИКЛАДНАЯ ГЕОЛОГИЯ*

Студент: Борисов А. В.  
Группа: ГИГ-22

Специализация:  
*ПОИСКИ И РАЗВЕДКА ПОДЗЕМНЫХ  
ВОД И ИНЖЕНЕРНО-ГЕОЛОГИЧЕСКИЕ  
ИЗЫСКАНИЯ*

Руководитель практики от университета:  
Тагильцев С.Н.

Оценка \_\_\_\_\_

Подпись \_\_\_\_\_

Екатеринбург



Образец оформления содержания отчета по практике

СОДЕРЖАНИЕ

ВВЕДЕНИЕ.....	стр.
1. ФИЗИКО-ГЕОГРАФИЧЕСКИЙ ОЧЕРК.....	
2. ИСТОРИЯ ИССЛЕДОВАНИЯ РАЙОНА.....	
3. ГЕОЛОГИЧЕСКОЕ СТРОЕНИЕ РАЙОНА ПРАКТИКИ.....	
3.1 СТРАТИГРАФИЯ.....	
3.2 ИНТРУЗИВНЫЙ МАГМАТИЗМ.....	
3.3 ТЕКТОНИКА.....	
3.4 ГЕОМОРФОЛОГИЯ.....	
3.5 ПОЛЕЗНЫЕ ИСКОПАЕМЫЕ.....	
4. ИНЖЕНЕРНО-ГЕОЛОГИЧЕСКИЕ УСЛОВИЯ.....	
5. ГИДРОГЕОЛОГИЯ.....	
6. ЭКОЛОГИЧЕСКИЕ УСЛОВИЯ.....	
7. СЛУЖЕБНЫЕ ОБЯЗАННОСТИ, ВЫПОЛНЯЕМАЯ РАБОТА.....	
ЗАКЛЮЧЕНИЕ.....	
ПРИЛОЖЕНИЯ.....	

МИНОБРНАУКИ РОССИИ

ФГБОУ ВО «Уральский государственный горный университет»

УТВЕРЖДАЮ  
Проректор по учебно-методическому комплексу

С.А. Споров



**ПРОГРАММА ПРОИЗВОДСТВЕННОЙ ПРАКТИКИ**  
**Б2.В.02(П) ПРОИЗВОДСТВЕННО-ТЕХНОЛОГИЧЕСКАЯ ПРАКТИКА**

Специальность

**21.05.02 Прикладная геология**

Специализация

**Поиски и разведка подземных вод и инженерно-геологические изыскания**

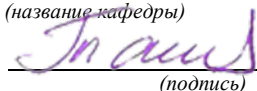
год набора: 2024

Автор: Тагильцев С.Н., профессор, д.т.н.;  
Сурганов С.В., ст. преподаватель  
Цуркан Е.П., ассистент

Одобрена на заседании кафедры  
Гидрогеологии, инженерной геологии и  
геоэкологии

(название кафедры)

Зав.кафедрой



(подпись)

д.т.н., проф., Тагильцев С.Н.

(Фамилия И.О.)

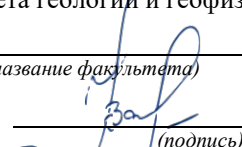
Протокол № 35 от 29.09.2023

(Дата)

Рассмотрена методической комиссией  
Факультета геологии и геофизики

(название факультета)

Председатель



(подпись)

к.г.-м.н., доц. Вайдышева К.В.

(Фамилия И.О.)

Протокол № 2 от 13.10.2023

(Дата)

Екатеринбург

## 1 ВИД И ТИП ПРАКТИКИ, СПОСОБЫ ЕЕ ПРОВЕДЕНИЯ

Производственно-технологическая практика ориентирована на практическую подготовку путём непосредственного выполнения обучающимся определённых видов работ, связанных с будущей профессиональной деятельностью. Практическая подготовка способствует развитию и повышению мотивации к профессиональной деятельности, осознанию себя как компетентного специалиста. Кроме того, она позволяет обучающемуся попробовать свои силы в выбранной профессии, научиться применять теоретические знания, полученные в ходе теоретического обучения.

Производственно-технологическая практики (далее – практика) позволяет заложить у студентов основы навыков практической деятельности для решения *профессиональных задач*.

Основная цель практики - закрепление теоретических и практических знаний; овладение на основе полученных теоретических знаний профессиональными навыками и умениями по проведению основных видов инженерно-геологических и гидрогеологических исследований, составлении первичной геологической документации при инженерно-геологических изысканиях и гидрогеологических исследованиях, поисковых работах, разведке и добыче подземных вод; ознакомление студентов с методикой детальных инженерно-геологических работ при изысканиях, с технологией проведения буровых и горных работ, геофизическими методами поисков подземных вод и определение свойств грунтов; формирование умения организовать самостоятельный трудовой процесс.

Задачами практики являются:

- практическое закрепление теоретических знаний, полученных в период обучения;
- приобретение опыта профессиональной деятельности путём выполнения работ, связанных с будущей профессиональной деятельностью при планирование и организация инженерно-геологических и гидрогеологических исследований;
- практическое закрепление теоретических знаний, полученных в период обучения;
- приобретение студентами опыта составления программ инженерно-геологических и гидрогеологических исследований; оценки инженерно-геологических и гидрогеологических условий для различных видов хозяйственной деятельности; проведение расчётов гидрогеологических параметров и устойчивости сооружений в связи с развитием негативных экзогенных геологических процессов; прогнозирование гидрогеологических и инженерно-геологических процессов и оценки точности и достоверности прогнозов.
- выполнение заданий кафедры.

<i>Вид и тип практики</i>	<i>Способы проведения практики</i>	<i>Место проведения практики</i>
Производственно-технологическая практики	Выездная	Производственно-технологическая практики проводится в организациях – базах практики, с которыми у УГГУ заключены договоры о практике, деятельность которых соответствует видам деятельности, осваиваемым в рамках ОПОП ВО.
	Обучающиеся заочной формы обучения, совмещающие обучение с трудовой деятельностью, могут пройти практику по месту работы, если деятельность организации связана с геологическими, инженерно-геологическими и гидрогеологическими работами, при этом профессиональная деятельность, осуществляемая ими, соответствует требованиям образовательной программы к проведению практики, содержанию практики. В случае несоответствия (отсутствия) места работы профилю обучения, обучающийся обязан согласовать практическую подготовку с выпускающей кафедрой.	

## 2 ПЕРЕЧЕНЬ ПЛАНИРУЕМЫХ РЕЗУЛЬТАТОВ ОБУЧЕНИЯ ПРИ ПРОХОЖДЕНИИ ПРАКТИКИ, СООТНЕСЕННЫХ С ПЛАНИРУЕМЫМИ РЕЗУЛЬТАТАМИ ОСВОЕНИЯ ОБРАЗОВАТЕЛЬНОЙ ПРОГРАММЫ

Результатом практики является формирование у обучающихся следующих компетенций: *профессиональных*

- готовностью использовать теоретические знания при выполнении производственных, технологических и инженерных исследований в соответствии со специализацией **(ПК-1.1)**.
- способностью анализировать, систематизировать и интерпретировать инженерно-геологическую и гидрогеологическую информацию **(ПК-1.2)**.
- способностью составлять программы инженерно-геологических и гидрогеологических исследований, строить карты инженерно-геологических и гидрогеологических условий **(ПК-1.3)**.
- способностью моделировать и прогнозировать гидрогеологические и инженерно-геологические процессы, и оценивать точность и достоверность прогнозов **(ПК-1.4)**.
- способностью оценивать инженерно-геологические и гидрогеологические условия для различных видов хозяйственной и природоохранной деятельности **(ПК-1.5)**.

Компетенция	Код по ФГОС	Код и наименование индикатора достижения компетенции	Результаты обучения	
1	2	3	4	
готовностью использовать теоретические знания при выполнении производственных, технологических и инженерных исследований в соответствии со специализацией	ПК-1.1	<i>ПК-1.1.1 Применяет теоретические знания при выполнении производственных, технологических и инженерных исследований в соответствии со специализацией</i>	<i>знать</i>	<ul style="list-style-type: none"> <li>- методики производства поисков и разведки подземных вод, нормативные и методические документы по поискам и разведке подземных вод и инженерно-геологическим изысканиям;</li> <li>- методы полевых и лабораторных исследований инженерно-геологических и гидрогеологических условий;</li> <li>- методы лабораторных исследований свойств грунтов, горных пород, состава поверхностных и подземных вод</li> </ul>
			<i>уметь</i>	<ul style="list-style-type: none"> <li>- использовать теоретические знания и горно-геологическую информацию для выполнения производственных, технологических и инженерных исследований.</li> <li>- работать с оборудованием и приборами, используемыми при проведении полевых инженерно-геологических и гидрогеологических исследованиях;</li> <li>- работать с оборудованием и приборами, используемыми при лабораторных инженерно-геологических и гидрогеологических исследованиях</li> </ul>
			<i>владеть</i>	<ul style="list-style-type: none"> <li>- геологическими знаниями, методами исследования недр и теоретической подготовкой сфере прикладной геологии для выполнения производственных, технологических и инженерных исследований в соответствии со специализацией;</li> <li>- методами исследования для получения достоверной геологической,</li> </ul>

				инженерно-геологической и гидрогеологической информации; - навыками использования технических средств и оборудования при решении профессиональных задач;
способностью анализировать, систематизировать и интерпретировать инженерно-геологическую и гидрогеологическую информацию	ПК-1.2	<p><i>ПК-1.2.1 Анализирует и систематизирует инженерно-геологическую и гидрогеологическую информацию</i></p> <p><i>ПК-1.2.2 Интерпретирует первичные данные для определения сложности инженерно-геологических и гидрогеологических условий</i></p>	знать	<ul style="list-style-type: none"> <li>- геологическое строение, историю геологического развития региона</li> <li>гидрогеологические и инженерно-геологические условия региона;</li> <li>- требования к проведению гидрогеологических исследований и инженерно-геологических изысканий;</li> <li>- методы бурения и геофизических исследований и их использование при гидрогеологических и инженерно-геологических исследованиях;</li> <li>- требование к полевой документации и отчетным материалам;</li> </ul>
			уметь	<ul style="list-style-type: none"> <li>- проводить инженерно-геологическую диагностику горных пород</li> <li>- проводить полевые наблюдения с выделением неблагоприятных геологических и технологических объектов;</li> <li>- проводить опытно-фильтрационные работы;</li> <li>- проводить камеральную обработку результатов исследований посредством их анализа и обобщения</li> </ul>
			владеть	<ul style="list-style-type: none"> <li>- навыками отображения полученной информации в отчетах, картах и геологической документации;</li> <li>- методическими основами выполнения геофизических, инженерно-геологических и гидрогеологических исследований</li> </ul>
способностью составлять программы инженерно-геологических и гидрогеологических исследований, строить карты инженерно-геологических и гидрогеологических условий	ПК-1.3	<p><i>ПК-1.3.1. Составляет программы инженерно-геологических и гидрогеологических исследований.</i></p> <p><i>ПК-1.3.2 Составляет карты инженерно-геологических и гидрогеологических условий</i></p>	знать	<ul style="list-style-type: none"> <li>- требования к проектной документации;</li> <li>- основные методы проектирования полевых и камеральных инженерно-геологических и гидрогеологических работ;</li> </ul>
			уметь	<ul style="list-style-type: none"> <li>- проектировать полевые и камеральные инженерно-геологические и гидрогеологические работы и выполнять расчеты;</li> <li>- проводить полевые и камеральные работы по проекту и ТЗ;</li> </ul>
			владеть	<ul style="list-style-type: none"> <li>- навыками составления программы исследований согласно требований нормативов;</li> <li>- навыками интерпретации результатов измерений и исследований</li> </ul>
способностью моделировать и прогнозировать гидрогеологические и инженерно-	ПК-1.4	<p><i>ПК-1.4.1 Моделирует гидрогеологические и инженерно-геологические процессы</i></p> <p><i>ПК-1.4.2 Составляет прогноз развития гидрогеологических и инже-</i></p>	знать	<ul style="list-style-type: none"> <li>- основные принципы схематизации реальных гидрогеологических и инженерно-геологических условий;</li> <li>- методы проведения гидрогеологической и инженерно-геологической</li> </ul>

но-геологические процессы, и оценивать точность и достоверность прогнозов		<i>нерно-геологических процессов ПК-1.4.3 Применяет методы оценки точности и достоверности прогнозов</i>		съемки; - способы графического отображения материалов полевых и лабораторных исследований
			<i>уметь</i>	- производить инженерно-геологическую документацию обнажений, горных выработок, керна скважин; - производить геологическое, инженерно-геологическое описание горных пород; - производить описание экзогенных и инженерно-геологических процессов прогнозировать изменения гидрогеологической и инженерно-геологической обстановок под воздействием природных и техногенных процессов;
			<i>владеть</i>	- методами гидрогеологических и инженерно-геологических исследований; - теоретическими основами организации и планирования гидрогеологических и инженерно-геологических работ; нормативной базой, регламентирующей производство инженерно-геологических и гидрогеологических исследований; - методами составления инженерно-геологических и гидрогеологических разрезов и карт; - навыками составления пояснительной записки и отчета по результатам исследований
способностью оценивать инженерно-геологические и гидрогеологические условия для различных видов хозяйственной и природоохранной деятельности	ПК-1.5	<i>ПК-1.5.1 Оценивает степень влияния инженерно-геологических и гидрогеологических факторов для различных видов инженерно-хозяйственной и природоохранной деятельности</i>	<i>знать</i>	- виды и типы геологических и инженерно-геологических процессов и явлений; - условия, причины и режим формирования; - закономерности развития инженерно-геологических и гидрогеологических процессов; - распространение процессов в различных геолого-структурных условиях и привязанность их к конкретному техногенному воздействию
			<i>уметь</i>	- оценивать пораженность территорий инженерно-геологическими и геологическими процессами; - прогнозировать развитие процессов; - оценивать опасность развития процессов для зданий и сооружений, -степень риска и ущерба при освоении территории; - разрабатывать и строить модели изучаемых объектов с целью обеспечения надежной информацией проектирования строительства на основе имеющихся геологических

			материалов – карт, разрезов
		<i>владеть</i>	- информацией о распространении и региональном развитии основных видов геологических процессов; - методами прогнозирования и моделирования опасных геологических процессов и явлений; - методами и навыками обоснования защитных мероприятий

### 3 МЕСТО ПРАКТИКИ В СТРУКТУРЕ ОБРАЗОВАТЕЛЬНОЙ ПРОГРАММЫ

Производственно-технологическая практика обучающихся УГГУ является составной частью основной профессиональной образовательной программы высшего образования, входит в Блок 2 «Практика» и представляет собой одну из форм организации учебного процесса, заключающуюся в профессионально-практической подготовке обучающихся в университете и на базах производственных геологических и горнодобывающих предприятий Российской Федерации.

### 4 ОБЪЕМ ПРАКТИКИ В ЗАЧЕТНЫХ ЕДИНИЦАХ И ЕЕ ПРОДОЛЖИТЕЛЬНОСТЬ В НЕДЕЛЯХ И АКАДЕМИЧЕСКИХ ЧАСАХ

Общая трудоемкость производственной практики составляет 12 зачетных единиц, 432 часов, в том числе в форме практической подготовки – 144 часа.

Общее время прохождения практики 6 недель.

№ п/п	Этапы и краткое содержание практики	Практическая подготовка час.	Самостоятельная работа, час	Формы контроля
	<i>Подготовительный (организационный) этап</i>			
1	Вводные установочные лекции и инструктаж по технике безопасности, охране труда, пожарной безопасности	4	10	собеседование
2	Отъезд из Екатеринбурга и устройство на предприятии устройство с жильем и оформление на работу в производственной геологической организации		10	Собеседование. Роспись в журнале по ТБ
	<i>Основной этап</i>			
3	Работа в производственной организации на занимаемой должности	400	58	<i>Отзыв руководителя по практике</i>
4	Сбор фактических материалов для подготовки отчета по практике, заполнение дневника, подготовка отдельных отчетов, экскурсионное посещение структурных подразделений организации.	24	30	Заполнение дневника практики, получение характеристики, проверка материалов для написания отчета по практике
5	Оформление графических материалов для отчета		16	

	<i>Итоговый (заключительный) этап</i>			
6	Подготовка и написание отчета по практике		20	Отчет по практике
7	Защита отчета по практике	4		Собеседование
Всего:		432	144	Зачёт

## 5 СОДЕРЖАНИЕ ПРАКТИКИ И ЕЁ ОРГАНИЗАЦИЯ

При реализации практики образовательная деятельность организована в форме практической подготовки путем непосредственного выполнения обучающимися определенных видов работ, связанных с будущей профессиональной деятельностью, и направленных на формирование, закрепление, развитие практических навыков и компетенций по профилю образовательной программы.

Обучающийся выполняет в соответствии с целями, задачами и заданием руководителя практики работы по месту прохождения практики, фиксирует все виды выполняемой работы в дневнике прохождения практики.

Конкретное содержание практики зависит от места её прохождения.

Практика проводится на основе договоров между организацией, осуществляющей деятельность по образовательной программе соответствующего профиля (далее – организация), и университетом.

Обучающемуся предоставляется право самостоятельно выбрать базу практики.

Обучающиеся, совмещающие обучение с трудовой деятельностью, вправе проходить преддипломную практику в организации по месту работы, в случаях если осуществляемая ими профессиональная деятельность соответствует целям практики.

Перед началом практики для студентов проводится организационное собрание, на котором разъясняются цели и задачи, содержание, сроки практики, порядок её прохождения, формулируются задания практики, разъясняются формы, виды отчётности, порядок заполнения бланков отчетности, требования к оформлению отчётных документов, порядок защиты отчёта по практике, даются иные рекомендации по прохождению практики.

Перед прохождением практики студент должен изучить программу практики, при необходимости подготовить: ксерокопии своих свидетельств о постановке на учет в налоговом органе (ИНН), пенсионного страхования; получить при необходимости медицинскую справку по форме, требуемой организацией-базой практики, в поликлинике, к которой прикреплены; подготовить фотографии (формат по требованию организации-базы практики) и паспортные данные (ксерокопии разворотов с фотографией и регистрацией места жительства) для оформления пропусков в организации.

Студенты получают программу практики, направление на практику и иную необходимую для прохождения практики документацию.

По прибытии на практику производится согласование конкретного структурного подразделения, где будет проходить практика (при необходимости), проводится инструктаж по охране труда и технике безопасности.

Практику целесообразно начать с экскурсии по организации (структурному подразделению организации), ведущими специалистами организации обучающимся могут быть прочитаны установочные лекции, отражающие характеристику организации, технологию и контроль качества выполнения работ, решение вопросов охраны труда и окружающей среды и т.д.

Организацию и руководство практикой осуществляют руководители практики от организации и от университета.

Руководители практики от университета контролируют реализацию программы практики и условия проведения практики организациями, проводят индивидуальные и групповые консультации в ходе практики, оказывают методическую помощь обучающимся при выполнении ими заданий практики, оценивает результаты практики.



Руководители практики от организаций (назначаемые руководителем организации) знакомят обучающихся с порядком прохождения практики, проводят инструктаж со студентами по ознакомлению с требованиями охраны труда, техники безопасности, а также правилами внутреннего трудового распорядка, помогают обучающимся овладевать профессиональными навыками.

При прохождении практики обучающиеся обязаны:

своевременно прибыть на место прохождения практики, иметь при себе все необходимые документы;

соблюдать действующие правила внутреннего трудового распорядка организации – места прохождения практики;

соблюдать требования охраны труда, пожарной безопасности;

выполнять задания, предусмотренные программой практики, вести дневник практики с фиксацией результатов выполненной работы, фактических материалов, наблюдений, оценок и выводов как фрагментов будущего отчета;

получить по месту проведения практики характеристику, отзыв о проделанной работе, подписанный надлежащим лицом;

в установленный срок отчитаться о прохождении практики руководителю практики от университета, подготовить и сдать отчет и другие документы практики.

При возникновении затруднений в процессе практики студент может обратиться к руководителю практики от университета либо от организации-базы практики и получить необходимые разъяснения.

*Примерный план прохождения практики:*

Задание	Отчетность
Подготовительный этап практики	<p>Организационные мероприятия. Заключение договоров с производственными и научными инженерно-геологическими и гидрогеологическими организациями на прохождение производственной практики. Оформление приказа, получение методических указаний по практике, путевок-удостоверений, предписания для работы в фондах и медицинских документов. Инструктаж руководителя практики по условиям ее организации и содержанию, сбору полевых и фондовых материалов для курсового проектирования и научно-исследовательской, дипломной работы.</p> <p>Изучение опубликованных материалов по району практики. В подготовительный период студенты должны детально познакомиться с программой практики и основной специальной литературой по району практики.</p>
Полевой этап практики	<p>Ознакомительный. Во время полевых работ по прибытии на место практики в задачу студента входит ознакомление с: 1) производственной структурой предприятия, народнохозяйственным значением выполняемых работ; 2) основными характеристиками объектов, для обоснования строительства или эксплуатации которых производятся исследования; 3) оборудованием и снаряжением организации транспортными средствами; 4) методикой проведения отдельных видов работ; 5) материалами по геологии, гидрогеологии, геоморфологии, тектонике района работ.</p> <p>2.2. Производственная и исследовательская работа в соответствии с должностными инструкциями и штатным расписанием. В зависимости от того, какие работы проводит производственная (проектная) организа-</p>

	<p>ция, степень детальности ознакомления с видами исследований может быть различной. В состав гидрогеологических и инженерно-геологических исследований входят инженерно-геологическая съемка, разведочные работы, гидрогеологическое и инженерно-геологическое опробование горных выработок, полевые опытные работы (опытно-фильтрационные работы, прессиометрия, испытание прочности грунтов на сдвиг, вращательный срез, зондирование), лабораторные исследования, инженерно-геологический мониторинг. В зависимости от района работ и задач предприятия студент может встретиться с различными специальными видами исследований (методикой наблюдений геологических явлений, геоботанических наблюдений, поисковых работ и др.).</p> <p>2.3. Работа в фондах. Знакомство с картографическими материалами и нормативными документами, с отчётами о выполненных на объекте изыскательских работах, техническим заданием, проектом и сметой на текущие работы, документами, раскрывающими условия ведения изыскательских, геоэкологических и других работ. Сбор материалов по организации, методике и технике проводимых работ (техническая характеристика проектируемого сооружения, условия строительства, изыскательских и научно-исследовательских работ и т.п.).</p>
Камеральный этап практики	Составление отчета о практике и защита полевых материалов. Защита отчета по пройденной производственной практики перед руководителем практики от университета или его защита на специально созданной комиссии

## 6 ФОРМЫ ОТЧЕТНОСТИ ПО ПРАКТИКЕ

По результатам практики обучающийся представляет набор документов: направление на практику с отметкой организации-базы практики; дневник практики; характеристику с места практики; отчет по практике.

В процессе прохождения практики студент ведет *дневник практики*. Дневник практики должен быть оформлен надлежащим образом, в него записываются сведения о выполненных студентом работах и заданиях. Записи должны быть конкретными, с указанием характера и объёма проделанной работы. Руководитель практики от организации проверяет дневник. В дневнике должна быть отметка о выполнении работ студентом с подписью руководителя практики от организации.

*Характеристика с места практики* должна обязательно содержать Фамилию, И. О. студента полностью, указание на отношение студента к работе, наличие или отсутствие жалоб на студента, оценку его теоретических знаний, умение применять теоретические знания на практике, степень выраженности необходимых личностных и профессиональных качеств, степень сформированности компетенций, др.

Отчет вместе с документами служит основанием для оценки результатов практики руководителем. Полученная оценка выставляется в ведомость и зачетную книжку обучающегося.

Содержание отчёта должно соответствовать программе практики, в нем обобщается и анализируется весь ход практики, выполнение заданий и других запланированных мероприятий. Отчет должен иметь четкое построение, логическую последовательность, конкретность.

Отчет по практике имеет следующую структуру: титульный лист, содержание, введение, основная часть, заключение, приложения.

*Титульный лист* отчета содержит: указание места прохождения практики, данные о руководителе практики от университета.

*Содержание* отчета о прохождении практики помещают после титульного листа. В содержании отчета указывают: перечень разделов (при желании параграфов), номера страниц, с которых начинается каждый из них.

*Во введении* следует отразить: место и сроки практики; её цели и задачи; выполненные обязанности, изученный информационный материал.

Введение не должно превышать 1-2 страницы компьютерного набора.

*Основная часть* отчета содержит четыре раздела, каждый из которых может быть подразделен на параграфы.

*Первый раздел «Общие сведения о районе работ»* должен содержать сведения об:

географическом, административном положении района прохождения практики, особенностях рельефа района, его гидрографической сети, растительности, животном мире и климате.

*Второй раздел «Изученность района работ»* должен содержать краткую характеристику ранее проведенных в районе геологических, инженерно-геологических и геофизических исследований. Состояние текущих геологических и горных работ на объекте. В хронологической последовательности раскрываются основные результаты проведенных работ

*Третий раздел «Геологическое строение района практики»* должен содержать сведения о геологическом строении района практики, отраженные в подразделах «История геологического развития», «Стратиграфия», «Интрузивный магматизм», «Тектоника», «Геоморфология», «Полезные ископаемые», «Инженерно-геологические условия», «Гидрогеология», «Эколого- геологическая обстановка».

*Четвёртый раздел* о проделанной студентом работе, его должностных обязанностях, о видах полевых, лабораторных, камеральных работ в которых он участвовал. Виды и методика выполненных методов исследований и их результаты. Сведения о буровых работах, геолого-технический разрез пробуренных скважин.

Объем основной части не должен превышать 30-40 страниц.

В *заключении* студент должен привести основные выводы о геологическом строении изученного района. Указать, что осталось неясным и вызывает сомнения, даются рекомендации о направлении дальнейших исследований.

Заключение должно быть по объему не более 1-2 стр.

В *приложениях* располагают вспомогательный материал:

перечень материалов, с которыми ознакомился студент в ходе практики; таблицы цифровых данных; копии полевых журналов; графические, аудио-, фото-, видеоматериалы; схемы, карты, разрезы, колонки скважин, таблицы свойств грунтов, графики, характеризующие результаты полевых и лабораторных испытаний.

Объем отчета (без приложений) не должен превышать 40-50 страниц, набранных на компьютере.

Все документы практики должны быть подшиты в папку-скоросшиватель, заполнены в соответствии с требованиями. Документы располагаются и сшиваются в следующей последовательности: направление и задание на практику, дневник практики, характеристика (приложение 1), отчет по практике - титульный лист, содержание (приложение 2 и 3), основной текст.

Готовый отчет вместе с документами практики направляется на проверку руководителю практики от университета, который готовит отзыв об отчете о прохождении практики.

К защите допускаются студенты, предоставившие руководителю практики от университета полный комплект документов о прохождении практики в установленные сроки.

По итогам практики проводится защита отчёта.

Защита отчета по практике проводится руководителем практики от университета. К защите могут привлекаться руководители организаций - баз проведения практики и непосредственные руководители практики от принимающих организаций.

Форма защиты результатов практики - собеседование. Обучающийся кратко докладывает о содержании своей работы во время практики, отвечает на вопросы принимающих отчет (проводящих защиту).

## **7 КОНТРОЛЬ И ОЦЕНКА РЕЗУЛЬТАТОВ ПРАКТИКИ. ОЦЕНОЧНЫЕ СРЕДСТВА ДЛЯ ПРОВЕДЕНИЯ ПРОМЕЖУТОЧНОЙ АТТЕСТАЦИИ ОБУЧАЮЩИХСЯ ПО ПРАКТИКЕ**

Текущий контроль и оценка результатов практики осуществляется руководителем практики в процессе проведения практики, выполнения практических работ, наблюдения за выполнением видов работ на практике и контроля качества их выполнения путем экспертной оценки деятельности обучающегося.

Промежуточная аттестация по практике проводится в форме зачёта путём собеседования (ответов на вопросы) и оценки отчетной документации по практике.

*Оценочные средства, используемые для промежуточной аттестации:* вопросы, отчет по практике, дневник практики, характеристика с места практики, результат выполненных работ (чертежи, графики, планы).

При оценке практики используется балльно-рейтинговая система оценки учебной деятельности в соответствии с Положением о балльно-рейтинговой системе оценки учебной деятельности (учебном рейтинге) обучающихся в ФГБОУ ВО «Уральский государственный горный университет» (СМК ОД.Пл.04-06.222-2021).

Распределение баллов в рамках рейтинга по практике представлены в комплекте оценочных средств по практике.

Полученные значения учебного рейтинга обучающихся в баллах переводятся в оценки, выставляемые по следующей шкале:

Количество баллов	Отметка за экзамен/ зачёт с оценкой	Отметка о зачёте
80-100	Отлично	Зачтено
65-79	Хорошо	
50-64	Удовлетворительно	
0-49	Неудовлетворительно	Не зачтено

## **8 ПЕРЕЧЕНЬ УЧЕБНО-МЕТОДИЧЕСКОГО ОБЕСПЕЧЕНИЯ ДЛЯ САМОСТОЯТЕЛЬНОЙ РАБОТЫ ОБУЧАЮЩИХСЯ ПО ПРАКТИКЕ И ОБРАЗОВАТЕЛЬНЫЕ ТЕХНОЛОГИИ**

В качестве учебно-методического обеспечения самостоятельной работы обучающихся в период прохождения ими практики выступает программа практики.

Во время проведения практики используются следующие технологии: мастер-классы, обучение приемам выполнения простейших операций на полевом оборудовании, индивидуальное обучение методикам решения технологических задач для различных методов исследований, маршрутные исследования, обучение методам геологической съемки, правилам ведения геологической документации, описания обнажений и разрезов, определения элементов залегания, приемам отбора образцов и проб; составление геологических карт и разрезов, составление отчета.

## 9 ПЕРЕЧЕНЬ УЧЕБНОЙ ЛИТЕРАТУРЫ И РЕСУРСОВ СЕТИ «ИНТЕРНЕТ», НЕОБХОДИМЫХ ДЛЯ ПРОВЕДЕНИЯ ПРАКТИКИ

### 9.1 Учебная литература

№ п/п	Наименование	Кол-во экз.
1	Кирюхин В.А. Региональная гидрогеология : учебник для студентов высших учебных заведений, обучающихся по специальности "Гидрогеология и инженерная геология" / В. А. Кирюхин, Н. И. Толстихин. - Москва : Недра, 1987. - 382 с.	26
2	Кирюхин В.А. Общая гидрогеология : учебник; Санкт-Петербургский государственный горный институт (техн. ун-т). - Санкт-Петербург : СПбГГИ, 2008. - 439 с. : ил., вкл. л. - Библиогр.: с. 434-436	18
3	Трофимов В.Т. (ред.) Грунтоведение. М.: Изд-во МГУ, 2005. – 1014 с.	17
4	Ломтадзе В.Д. Инженерная геология. Специальная инженерная геология. Л., Недра, 1978. 496 с	142
5	Бондарик Г.К., Ярг Л.А. Инженерно-геологические изыскания. М., КДУ, 2008. 424 с.	23
6	Бондарик Г.К., Пендин В.В., Ярг Л.А. Инженерная геодинамика. Учебник. М.: КДУ, 2007.	24

### 9.2 Дополнительная литература

№ п/п	Наименование	Кол-во экз.
1	Полевые методы гидрогеологических, инженерно-геологических, геокриологических, инженерно-геофизических и экологических исследований//Под ред. В.А.Королева и др.-2-е изд. перераб. и доп.-М.: изд.МГУ, 2000.	Эл. ресурс
2	Справочник современного изыскателя. Под общ. ред. Л.Р. Маиляна. Ростов – на-Дону, Феникс, 2006. 590 с	Эл. ресурс
3	Алексеев А.Ф., Гуман О.М. Грунтоведение. Ч. 1. Учебно-методическое пособие. Екатеринбург: Изд-во УГГУ, 2010. - 106 с. 106 с.	26

### 9.3 Нормативная литература

1. РД 153-39. 4Р-128-2002 (ВСН). Инженерные изыскания для строительства магистральных нефтепроводов. ОАО «АК ТРАНСНЕФТЬ», 2002.
2. СП 47.13330.2016 Инженерные изыскания для строительства. Основные положения. Актуализированная редакция СНиП 11-02-96 (с Изменением № 1)
3. СП 11-105-97. Инженерно-геологические изыскания для строительства. Часть I. М.: Госстрой России, 1997.
4. СП 11-105-97. Инженерно-геологические изыскания для строительства. Часть II. Правила производства работ в районах распространения специфических грунтов.- М.: Госстрой России, 1997.
5. СП 11-105-97. Инженерно-геологические изыскания для строительства. Часть III. Правила производства работ в районах развития опасных геологических процессов.- М.: Госстрой России, 1997.
6. СП 11-105-97. Инженерно-геологические изыскания для строительства. Часть IV. Правила производства работ в районах распространения многолетнемерзлых грунтов.- М.: Госстрой России, 1999.

7. СП 11-105-97. Инженерно-геологические изыскания для строительства. Часть V. Правила производства работ в районах с особыми природно-техногенными условиями.- М.: Госстрой России, 2002.
8. СП 11.102.97. Инженерно-экологические изыскания для строительства. Госстрой России 1997.
9. СП 11-114-2004. Инженерные изыскания на континентальном шельфе для строительства морских нефтегазопромысловых сооружений. М.: Госстрой России, 2004.
10. ТСН 50-302-2004. Проектирование фундаментов зданий и сооружений в Санкт-Петербурге. Правительство Санкт-Петербурга, 2004.

#### **9.4 Ресурсы сети «Интернет»**

Информационные ресурсы ВСЕГЕИ - [www.vsegei.ru/ru/info](http://www.vsegei.ru/ru/info)  
Научная электронная библиотека eLIBRARY.RU - [www.elibrary.ru](http://www.elibrary.ru)  
Все о геологии - [geo.web.ru](http://geo.web.ru)  
"Геология СССР" и "Стратиграфия СССР" в электронном формате - [jurassic.ru/USSR.htm](http://jurassic.ru/USSR.htm)  
Геологический портал GeoKniga - <https://www.geokniga.org/>  
ИГЭ РАН и МНЦ Гидрогеоэкологии. База знаний. - <https://hge.spbu.ru/mapgis/start.html>

#### **10 ПЕРЕЧЕНЬ ЛИЦЕНЗИОННОГО И СВОБОДНО РАСПРОСТРАНЯЕМОГО ПРОГРАММНОГО ОБЕСПЕЧЕНИЯ, В ТОМ ЧИСЛЕ ОТЕЧЕСТВЕННОГО ПРОИЗВОДСТВА, СОВРЕМЕННЫХ ПРОФЕССИОНАЛЬНЫХ БАЗ ДАННЫХ И ИНФОРМАЦИОННЫХ СПРАВОЧНЫХ СИСТЕМ**

Для успешного прохождения практики, обучающийся использует:  
Microsoft Office Professional 2013  
Golden Softwre Surfer  
Statistica Base  
«Комплекс Credo для ВУЗов – Майнфрейм Геология+геостатистика»,  
Система распознавания текста ABBYY FineReader 12 Professional  
FineReader 12 Professional

*Информационные справочные системы:*

Справочная правовая система «КонсультантПлюс»

*Современные профессиональные базы данных:*

E-library: электронная научная библиотека: <https://elibrary.ru>

#### **11 ОПИСАНИЕ МАТЕРИАЛЬНО-ТЕХНИЧЕСКОЙ БАЗЫ, НЕОБХОДИМОЙ ДЛЯ ПРОВЕДЕНИЯ ПРАКТИКИ**

Для проведения практики в университете необходимо следующее материально-техническое обеспечение: рабочее место, соответствующее нормам санитарно-гигиенического и противопожарного законодательства Российской Федерации, библиотека УГГУ.

Материально-техническое обеспечение практики в организациях возлагается на руководителей организаций, принимающих обучающихся для прохождения практики.

#### **12 ОСОБЕННОСТИ ПРАКТИКИ ДЛЯ ЛИЦ С ИНВАЛИДНОСТЬЮ И ОГРАНИЧЕННЫМИ ВОЗМОЖНОСТЯМИ ЗДОРОВЬЯ**

Практика для обучающихся из числа лиц с инвалидностью и ограниченными возможностями здоровья при необходимости может проводиться с учётом особенностей их психофизического развития, индивидуальных возможностей и состояния здоровья.

При определении мест прохождения практики обучающимися с инвалидностью учитываются рекомендации, содержащиеся в индивидуальной программе реабилитации или абилитации инвалида (при предъявлении обучающимся), относительно рекомендованных условий и видов труда.

При необходимости для прохождения практики создаются специальные рабочие места в соответствии с характером ограничений здоровья, а также с учетом характера выполняемых трудовых функций.

Выбор мест прохождения практик для лиц с инвалидностью и ограниченными возможностями здоровья учитывает требования их доступности.

Способы проведения практики для инвалидов и лиц с ограниченными возможностями здоровья при необходимости могут быть установлены с учётом особенностей их психофизического развития, индивидуальных возможностей и состояния здоровья.

Конкретные формы и процедуры промежуточной аттестации по практике обучающихся из числа лиц с инвалидностью и обучающихся из числа лиц с ограниченными возможностями здоровья устанавливаются ФГБОУ ВО «УГГУ» самостоятельно с учётом ограничений их здоровья и доводятся до сведения обучающихся в сроки, определённые в локальных актах университета.

Процедура проведения промежуточной аттестации по практике для обучающихся с инвалидностью и ограниченными возможностями здоровья при необходимости устанавливается с учётом индивидуальных психофизических особенностей. При необходимости предоставляется дополнительное время для подготовки ответа на вопросы при защите отчёта по практике.

### **13 ТРЕБОВАНИЯ К ОФОРМЛЕНИЮ ОТЧЕТА ПО ПРАКТИКЕ**

Отчёт по практике должен состоять из титульного листа, оглавления, введения, разделов (подразделов, пунктов), заключения, списка использованных при написании работы источников (литературных, фондовых, интернет) и список приложений (при их наличии).

Текст работы печатается на одной стороне листа с использованием компьютера и принтера. Формат бумаги А4. Следует применять 12 или 14 кегль шрифта Time New Roman с интервалом - 1,0. Поля: верхнее и нижнее – 2,0 см, левое – 3,0 см, правое – 1,5 см.

Страницы текста, в т. ч. с таблицами и рисунками, нумеруются арабскими цифрами, представляемыми в верхнем правом углу (или по середине листа). Титульный лист входит в общую нумерацию, но номер страницы на нём не ставится.

Оглавление (содержание) помещается в начале отчёта (сразу после титульного листа). В нём указываются названия всех разделов, подразделов, пунктов, имеющих в тексте самостоятельные заголовки. Напротив, рядом с правым полем проставляется номер страницы на которой начинается раздел, подраздел, пункт.

В тексте отчёта по практике заголовки введения, заключения и разделов выделяют жирным шрифтом. Точку в конце заголовков не ставят. Переносы слов в заголовках не разрешаются. Не допускается размещение заголовков в конце страницы. Введение и заключение не нумеруются. Разделы должны быть пронумерованы по порядку в пределах работы арабскими цифрами с точкой. Подразделы нумеруются в пределах каждого раздела, например, 2.2. (второй подраздел второго раздела). При необходимости используются более дробные подразделения – пункты, нумеруемые в пределах разделов и подразделов. Например, пункт 1 в указанном подразделе будет иметь номер 2.2.1. (между цифрами и в конце номера ставятся точки).

**Оформление таблиц.** Таблицы нумеруются по порядку в пределах раздела арабскими цифрами. В правом верхнем углу, над заголовком таблицы помещается надпись: «Таблица 2.1» (первая таблица второго раздела). Таблица располагается сразу же после первой ссылки на неё. При переносе части таблицы на другую страницу, над перенесённой частью также в правом верхнем углу делается надпись: «Продолжение табл. 2.1».

**Оформление рисунков.** Все иллюстрации (фото, чертежи, схемы и т. д.) в тексте именуется рисунками и нумеруются по порядку в пределах раздела арабскими цифрами. Например, Рис. 3.1 (первый рисунок третьего раздела). Нумерация наносится по центру под иллюстрацией.

После нумерации следует наименование иллюстрации и при необходимости условные обозначения. Рисунок размещается сразу же после первой ссылки на него.

**Написание формул.** Формулу выделяют из текста, помещая её в отдельную строку. Пояснения значений символов в формулах следует приводить с новой строки непосредственно под формулой в той же последовательности, в какой они даны в формуле. Первую строку пояснения начинают со слова «Где» без двоеточия. Формулы нумеруются арабскими цифрами в пределах раздела. Номер указывается с правой стороны страницы на уровне формулы в круглых скобках. Например, (3.1) означает, что это первая формула в пределах третьего раздела.

**Ссылки.** В тексте отчёта следует использовать ссылки на использованные литературные источники, на рисунки, таблицы, формулы и приложения. Ссылки на источники следует указывать в виде порядкового номера по списку использованной литературы, заключённого в квадратные скобки. Например, [3]. Ссылка в тексте на рисунок даётся в виде сокращения слова «рисунок» и его номера. Например, «рис. 2.1». Ссылка на таблицу: «в табл. 2.1». Ссылка на формулу: «в формуле (3.1)». Если ссылки даются на таблицы и рисунки, помещённые в другом разделе работы, то следует указывать: «см. табл. 1.3». Ссылки на приложения обязательны. Обычно их заключают в круглые скобки: (Приложение Б) или (Приложение 2).

**Приложения.** Приложения помещают в конце отчёта по практике. Если приложений несколько, их нумеруют. Ссылки на приложения обязательны. Каждое приложение помещают на отдельном листе стандартного формата, но более крупного, чем А4. В правом верхнем углу пишут слово «Приложение», далее следует номер арабскими цифрами или буквенный знак. Если приложение переносится на другой лист, пишут «Продолжение приложения 2», и, если на нескольких листах, - на последнем – «Окончание приложения 2».





Федеральное государственное бюджетное образовательное учреждение  
 высшего образования  
 «Уральский государственный горный университет»  
 (ФГБОУ ВО «УГГУ»)  
 620144, г. Екатеринбург, ул. Куйбышева, 30

**НАПРАВЛЕНИЕ НА ПРАКТИКУ**

Обучающийся \_\_\_\_\_  
 (фамилия, имя, отчество)

Специальности/направления подготовки \_\_\_\_\_  
 (шифр и наименование специальности/направления подготовки)  
 \_\_\_\_\_ курса \_\_\_\_\_ факультета

направляется в \_\_\_\_\_  
 (наименование организации, город)

для прохождения \_\_\_\_\_ практики

с \_\_\_\_\_ по \_\_\_\_\_  
 (прописью) (прописью)

М.П.

Декан факультета \_\_\_\_\_

Руководитель практики от университета

тел. кафедры: 8(343) \_\_\_\_\_

**Отметка организации**

Дата прибытия обучающегося в организацию « \_\_\_\_\_ » \_\_\_\_\_ 20 \_\_\_\_\_ г.

Направлен \_\_\_\_\_  
 (наименование структурного подразделения)

Практику окончил « \_\_\_\_\_ » \_\_\_\_\_ 20 \_\_\_\_\_ г.

Руководитель практики от организации

М.П.

\_\_\_\_\_ (ф. и. о.)

\_\_\_\_\_ (должность)

Прохождение инструктажа по ознакомлению с требованиями охраны труда, техники безопасности, правилами внутреннего трудового распорядка с оформлением в соответствующем журнале:

Дата проведения	Ф.И.О., должность, подпись проводившего инструктаж	Подпись обучающегося, прошедшего инструктаж

**Задание на период практики**

---

---

---

**ДНЕВНИК ПРАКТИКИ**

Период	Характеристика работ	Подпись руководителя практики от организации/ университета

**Характеристика с места практики обучающегося**  
(заполняется руководителем практики от организации)

\_\_\_\_\_

(фамилия, имя, отчество)

Заключение организации о работе обучающегося за период практики (технологические навыки, деловые качества, активность, дисциплина, участие в общественной работе)

\_\_\_\_\_

\_\_\_\_\_

\_\_\_\_\_

\_\_\_\_\_

\_\_\_\_\_

\_\_\_\_\_

\_\_\_\_\_

\_\_\_\_\_

\_\_\_\_\_

\_\_\_\_\_

\_\_\_\_\_

\_\_\_\_\_

\_\_\_\_\_

\_\_\_\_\_

\_\_\_\_\_

\_\_\_\_\_

\_\_\_\_\_

\_\_\_\_\_

\_\_\_\_\_

\_\_\_\_\_

\_\_\_\_\_

\_\_\_\_\_

Руководитель практики от организации \_\_\_\_\_

(Фамилия И.О) \_\_\_\_\_ (подпись)

## Отзыв

об отчёте о прохождении практики обучающегося  
(заполняется руководителем практики от университета)

1. Выводы (характеристика отчёта в целом, соответствие содержания отчёта программе):

---

---

---

---

---

2. Недостатки отчёта:

---

---

---

---

---

Руководитель практики от университета \_\_\_\_\_  
(Фамилия И.О) (подпись)

*Прим:* Характеристика обучающегося с места практики описывает его профессиональную подготовку, теоретические знания, практические навыки и деловые качества, которые он проявил в период прохождения практики. Писать документ нужно в официальном стиле, при этом необходимо указать в характеристике следующие сведения:

- фамилия и инициалы обучающегося;
- обязанности обучающегося в период прохождения практики;
- профессиональные качества обучающегося;
- особенности обучающегося, проявленные при общении с трудовым коллективом;
- практические навыки, освоенные обучающимся;
- оценку, выставленную обучающемуся по результатам прохождения практики.

Главная цель составления характеристики обучающегося с места практики — описание его профессиональной подготовки, а также новых знаний и навыков, которые он приобрел в процессе практической деятельности в конкретной организации. Подробная характеристика позволит руководителю практики со стороны учебного заведения объективно оценить ее эффективность и поставить обучающемуся справедливую оценку.

Образец оформления титульного листа отчета по практике



Федеральное государственное бюджетное образовательное учреждение  
высшего образования  
«Уральский государственный горный университет»  
(ФГБОУ ВО «УГГУ»)  
620144, г. Екатеринбург, ул. Куйбышева, 30

**ОТЧЕТ**  
**о прохождении \_\_\_\_\_ практики**  
(название практики)

Специальность:  
21.05.02 *ПРИКЛАДНАЯ ГЕОЛОГИЯ*

Студент: Борисов А. В.  
Группа: ГИГ-22

Специализация:  
*ПОИСКИ И РАЗВЕДКА ПОДЗЕМНЫХ  
ВОД И ИНЖЕНЕРНО-ГЕОЛОГИЧЕСКИЕ  
ИЗЫСКАНИЯ*

Руководитель практики от университета:  
Тагильцев С.Н.

Оценка \_\_\_\_\_

Подпись \_\_\_\_\_

Екатеринбург

Образец оформления содержания отчета по практике

СОДЕРЖАНИЕ

	ВВЕДЕНИЕ.....	стр.
1.	ФИЗИКО-ГЕОГРАФИЧЕСКИЙ ОЧЕРК.....	
2.	ИСТОРИЯ ИССЛЕДОВАНИЯ РАЙОНА.....	
3.	ГЕОЛОГИЧЕСКОЕ СТРОЕНИЕ РАЙОНА ПРАКТИКИ.....	
	3.1 СТРАТИГРАФИЯ.....	
	3.2 ИНТРУЗИВНЫЙ МАГМАТИЗМ.....	
	3.3 ТЕКТОНИКА.....	
	3.4 ГЕОМОРФОЛОГИЯ.....	
	3.5 ПОЛЕЗНЫЕ ИСКОПАЕМЫЕ.....	
4.	ИНЖЕНЕРНО-ГЕОЛОГИЧЕСКИЕ УСЛОВИЯ.....	
5.	ГИДРОГЕОЛОГИЯ.....	
6.	ЭКОЛОГИЧЕСКИЕ УСЛОВИЯ.....	
7.	СЛУЖЕБНЫЕ ОБЯЗАННОСТИ, ВЫПОЛНЯЕМАЯ РАБОТА.....	
	ЗАКЛЮЧЕНИЕ.....	
	ПРИЛОЖЕНИЯ.....	

МИНОБРНАУКИ РОССИИ

ФГБОУ ВО «Уральский государственный горный университет»

УТВЕРЖДАЮ

Проректор по учебно-методическому

комплексу

С.А. Упоров



**ПРОГРАММА ПРАКТИКИ**  
**Б2.О.04(Пд) ПРЕДДИПЛОМНАЯ ПРАКТИКА**

Специальность

**21.05.02 Прикладная геология**

Специализация

**Поиски и разведка подземных вод и инженерно-геологические изыскания**

год набора: 2024

Авторы: Тагильцев С.Н., профессор, д.т.н.,  
Сурганов С.В., ст. преподаватель,  
Цуркан Е.П., ассистент

Одобрена на заседании кафедры  
Гидрогеологии, инженерной геологии и  
геоэкологии

(название кафедры)

Зав. кафедрой

(подпись)

д.т.н., проф., Тагильцев С.Н.

(Фамилия И.О.)

Протокол № 35 от 29.09.2023

(Дата)

Рассмотрена методической комиссией  
Факультета геологии и геофизики

(название факультета)

Председатель

(подпись)

к.г.-м.н., доц. Вандышева К.В.

(Фамилия И.О.)

Протокол № 2 от 13.10.2023

(Дата)

Екатеринбург

## 1 ВИД И ТИП ПРАКТИКИ, СПОСОБЫ ЕЕ ПРОВЕДЕНИЯ

Практика ориентирована на практическую подготовку путём непосредственного выполнения обучающимся определённых видов работ, связанных с будущей профессиональной деятельностью. Практическая подготовка способствует развитию и повышению мотивации к профессиональной деятельности, осознанию себя как компетентного специалиста. Кроме того, она позволяет обучающемуся попробовать свои силы в выбранной профессии, научиться применять теоретические знания, полученные в ходе теоретического обучения.

*Преддипломная практика* позволяет заложить у студентов основы навыков практической деятельности для решения *профессиональных задач*.

Основная цель практики - выполнение выпускной квалификационной работы.

Задачами практики являются:

- проектирование технологических процессов по изучению природных объектов, инженерных сооружений на различных стадиях инженерно-геологических изысканий и при гидрогеологических исследованиях
- решение производственных и научно-производственных задач в ходе полевых инженерно-геологических, гидрогеологических, геологических, геофизических работ, камеральных, лабораторных и аналитических исследований;
- эксплуатирование современного полевого и лабораторного оборудования и приборов;
- оформление первичной геологической, инженерно-геологической, гидрогеологической и геофизической документации полевых наблюдений, опробование почвенно-растительного слоя, грунтов на поверхности, в скважинах, в открытых и подземных горных выработках, отбор проб в поверхностных и подземных водах;
- ведение учета выполняемых работ и оценки их экономической эффективности;
- проведение обработки, анализа и систематизации полевой и камеральной инженерно-геологической и гидрогеологической информации с использованием современных методов ее автоматизированного сбора, хранения и обработки;
- разработка методических документов в области проведения инженерно-геологических изысканий, гидрогеологических исследований, геолого-экономической оценки объектов недропользования в составе творческих коллективов;
- осуществление мероприятия по безопасному проведению инженерно-геологических, гидрогеологических работ и защите персонала и окружающей среды на всех стадиях производства.

<i>Вид и тип практики</i>	<i>Способы проведения практики</i>	<i>Место проведения практики</i>
Преддипломная	Стационарная (г. Екатеринбург) и Выездная (вне г. Екатеринбурга)	Преддипломная практика проводится в структурном подразделении УГГУ (кафедра гидрогеологии, инженерной геологии и геоэкологии - ГИГГ) или в организациях – базах практики, с которыми у УГГУ заключены договоры о практике, деятельность которых со-ответствует видам деятельности, осваиваемым в рамках ОПОП ВО.
	Обучающиеся заочной формы обучения, совмещающие обучение с трудовой деятельностью, могут пройти практику по месту работы, если деятельность организации связана с геологическими, инженерно-геологическими и гидрогеологическими работами, при этом профессиональная деятельность, осуществляемая ими, соответствует требованиям образовательной программы к проведению практики, содержанию практики. В случае несоответствия (отсутствия) места работы профилю обучения, обучающийся обязан согласовать практическую подготовку с выпускающей кафедрой.	



## **2 ПЕРЕЧЕНЬ ПЛАНИРУЕМЫХ РЕЗУЛЬТАТОВ ОБУЧЕНИЯ ПРИ ПРОХОЖДЕНИИ ПРАКТИКИ, СООТНЕСЕННЫХ С ПЛАНИРУЕМЫМИ РЕЗУЛЬТАТАМИ ОСВОЕНИЯ ОБРАЗОВАТЕЛЬНОЙ ПРОГРАММЫ**

Результатом практики является формирование у обучающихся следующих компетенций:

### *универсальных*

- Способен осуществлять критический анализ проблемных ситуаций на основе системного подхода, вырабатывать стратегию действий (УК-1);
- Способен управлять проектом на всех этапах его жизненного цикла (УК-2);
- Способен организовывать и руководить работой команды, вырабатывая командную стратегию для достижения поставленной цели (УК-3);
- Способен применять современные коммуникативные технологии, в том числе на иностранном(ых) языке(ах), для академического и профессионального взаимодействия (УК-4);
- Способен анализировать и учитывать разнообразие культур в процессе межкультурного взаимодействия (УК-5);
- Способен определять и реализовывать приоритеты собственной деятельности и способы ее совершенствования на основе самооценки и образования в течение всей жизни (УК-6);
- Способен поддерживать должный уровень физической подготовленности для обеспечения полноценной социальной и профессиональной деятельности (УК-7);
- Способен создавать и поддерживать в повседневной жизни и в профессиональной деятельности безопасные условия жизнедеятельности для сохранения природной среды, обеспечения устойчивого развития общества, в том числе при угрозе и возникновении чрезвычайных ситуаций и военных конфликтов (УК-8);
- Способен использовать базовые дефектологические знания в социальной и профессиональной сферах (УК-9);
- Способен принимать обоснованные экономические решения в различных областях жизнедеятельности (УК-10);
- Способен формировать нетерпимое отношение к проявлениям экстремизма, терроризма, коррупционному поведению и противодействовать им в профессиональной деятельности (УК-11).

### *общепрофессиональных*

- Способен применять правовые основы геологического изучения недр и недропользования, обеспечения экологической и промышленной безопасности и уметь их учитывать при поисках, разведке и эксплуатации месторождений полезных ископаемых, а также строительстве (ОПК-1);
- Способен применять методы и способы геолого-экономической оценки минерально-сырьевой базы и месторождений полезных ископаемых (ОПК-2);
- Способен применять основные положения фундаментальных естественных наук и научных теорий при проведении научно-исследовательских работ по изучению и воспроизводству минерально-сырьевой базы (ОПК-3);
- Способен применять методы обеспечения безопасности жизнедеятельности, в том числе в условиях чрезвычайных ситуаций, при производстве работ по геологическому изучению недр, поискам, разведке, добыче и переработке полезных ископаемых, промышленно-гражданскому строительству (ОПК-4);
- Способен применять навыки анализа горно-геологических условий при поисках, оценке, разведке и добыче полезных ископаемых, а также при гражданском строительстве (ОПК-5);
- Способен работать с программным обеспечением общего, специального назначения, в том числе моделировать горные и геологические объекты (ОПК-6);

- Способен осуществлять техническое руководство горными и взрывными работами при поисках, разведке и разработке месторождений полезных ископаемых, гражданском строительстве, в том числе в условиях чрезвычайных ситуаций (ОПК-7);

- Способен применять основные методы, способы и средства получения, хранения и обработки информации, используя навыки работы с компьютером как средством управления информацией (ОПК-8);

- Способен ориентироваться на местности, определять пространственное положение объектов, осуществлять необходимые геодезические и маркшейдерские измерения, обрабатывать и интерпретировать их результаты (ОПК-9);

- Способен планировать, проектировать, организовывать геологоразведочные и горные работы, вести учет и контроль выполняемых работ, анализировать оперативные и текущие показатели производства, обосновывать предложения по совершенствованию организации производства, оперативно устранять нарушения производственных процессов (ОПК-10);

- Способен в составе творческих коллективов и самостоятельно, контролировать соответствие проектов требованиям стандартов, техническим условиям и документам промышленной безопасности, разрабатывать, согласовывать и утверждать в установленном порядке технические и методические документы, регламентирующие порядок, качество и безопасность выполнения поисковых, геологоразведочных, горных и взрывных работ (ОПК-11);

- Способен проводить самостоятельно или в составе группы научный поиск, реализуя специальные средства и методы получения нового знания, участвовать в научных исследованиях объектов профессиональной деятельности и их структурных элементов (ОПК-12);

- Способен изучать и анализировать вещественный состав горных пород и руд и геолого-промышленные и генетические типы месторождений полезных ископаемых при решении задач по рациональному и комплексному освоению минерально-сырьевой базы (ОПК-13);

- Способен выполнять маркетинговые исследования, проводить экономический анализ затрат для реализации процессов геологоразведочного производства в целом (ОПК-14);

- Способен участвовать в разработке и реализации образовательных программ в сфере своей профессиональной деятельности, используя профессиональные знания (ОПК-15);

- Способен понимать принципы современных информационных технологий и использовать их для решения задач профессиональной деятельности (ОПК-16).

*профессиональных*

- Способен использовать теоретические знания при выполнении производственных, технологических и инженерных исследований в соответствии со специализацией (ПК-1.1);

- Способен анализировать, систематизировать и интерпретировать инженерно-геологическую и гидрогеологическую информацию (ПК-1.2);

- Способен составлять программы инженерно-геологических и гидрогеологических исследований, строить карты инженерно-геологических и гидрогеологических условий (ПК-1.3);

- Способен моделировать и прогнозировать гидрогеологические и инженерно-геологические процессы, и оценивать точность и достоверность прогнозов (ПК-1.4);

- Способен оценивать инженерно-геологические и гидрогеологические условия для различных видов хозяйственной и природоохранной деятельности (ПК-1.5).

Код и наименование универсальной компетенции выпускника	Код и наименование индикатора достижения универсальной компетенции
УК-1. Способен осуществлять критический анализ проблемных ситуаций на основе системного подхода, вырабатывать стратегию действий	УК-1.1 Выбирает информационные ресурсы для поиска информации в соответствии с поставленной задачей УК-1.2 Оценивает соответствие выбранного информационного ресурса критериям полноты и аутентичности

	<p>УК-1.3 Систематизирует обнаруженную информацию, полученную из разных источников, в соответствии с требованиями и условиями задачи</p> <p>УК-1.4 Использует системный подход для решения поставленных задач.</p>
<p>УК-2. Способен управлять проектом на всех этапах его жизненного цикла</p>	<p>УК-2.1 Формулирует цели, задачи, обосновывает актуальность, значимость проекта при разработке его концепции в рамках выявленной проблемы; оценивает ожидаемые результаты и области их применения.</p> <p>УК-2.2 Предлагает процедуры и механизмы внедрения стандартов, исходя из действующих правовых норм, организации информационного обеспечения в сфере проектного управления для повышения эффективности его осуществления.</p>
<p>УК-3. Способен организовывать и руководить работой команды, вырабатывая командную стратегию для достижения поставленной цели</p>	<p>УК-3.1 Взаимодействует с другими членами команды для достижения поставленной задачи</p> <p>УК-3.2 Выбирает стратегии поведения в команде в зависимости от условий</p>
<p>УК-4. Способен применять современные коммуникативные технологии, в том числе на иностранном(ых) языке(ах), для академического и профессионального взаимодействия</p>	<p>УК-4.1 Ведет обмен деловой информацией в устной и письменной формах на государственном языке.</p> <p>УК-4.2 Ведет обмен деловой информацией в устной и письменной формах не менее чем на одном иностранном языке.</p> <p>УК-4.3 Использует современные информационно-коммуникативные средства для коммуникации.</p>
<p>УК-5. Способен анализировать и учитывать разнообразие культур в процессе межкультурного взаимодействия</p>	<p>УК-5.1 Толерантно воспринимает социальные, этнические, конфессиональные и культурные различия</p> <p>УК-5.2 Анализирует современное состояние общества на основе знания истории.</p> <p>УК-5.3 Интерпретирует проблемы современности с позиций этики и философских знаний.</p>
<p>УК-6. Способен определять и реализовывать приоритеты собственной деятельности и способы ее совершенствования на основе самооценки и образования в течение всей жизни</p>	<p>УК-6.1 Эффективно планирует собственное время.</p> <p>УК-6.2 Планирует траекторию своего профессионального развития и предпринимает шаги по ее реализации</p> <p>УК-6.3 Адекватно определяет свою самооценку, осуществляет самопрезентацию, составляет резюме</p>
<p>УК-7. Способен поддерживать должный уровень физической подготовленности для обеспечения полноценной социальной и профессиональной деятельности</p>	<p>УК-7.1 Использует основы физической культуры для осознанного выбора здоровые сберегающих технологий с учетом внутренних и внешних условий реализации конкретной профессиональной деятельности.</p> <p>УК-7.2 Выполняет индивидуально подобранные комплексы оздоровительной или адаптивной физической культуры.</p> <p>УК-7.3 Выбирает и применяет рациональные способы и приемы сохранения физического здоровья, профилактики заболеваний, психофизического и нервно-эмоционального утомления</p>
<p>УК-8. Способен создавать и поддерживать в повседневной жизни и в профессиональной деятельности безопасные условия жизнедеятельности для сохранения природной среды, обеспечения устойчивого развития общества, в том числе при угрозе и возникновении чрезвычайных ситуаций и военных конфликтов</p>	<p>УК-8.1 Выявляет возможные угрозы для жизни и здоровья в повседневной и профессиональной деятельности.</p> <p>УК-8.2 Понимает, как создавать и поддерживать безопасные условия жизнедеятельности, том числе при возникновении чрезвычайных ситуаций и военных конфликтов.</p> <p>УК-8.3 Демонстрирует приемы оказания первой помощи</p>
<p>УК-9. Способен использовать базовые дефектологические знания в социальной</p>	<p>УК-9.1 Применяет базовые дефектологические знания в социальной и профессиональной сферах</p>

и профессиональной сферах	УК 9.2 Применяет навыки взаимодействия в социальной и профессиональной сферах с лицами из числа инвалидов и лицами с ограниченными возможностями здоровья
УК-10. Способен принимать обоснованные экономические решения в различных областях жизнедеятельности	УК-10.1 Понимает основные проблемы, базовые принципы и законы функционирования экономики, роль государства в экономическом развитии УК-10.2 Понимает поведение потребителей и производителей экономических благ, особенности рынков факторов производства УК-10.3 Понимает цели, виды и инструменты государственной экономической политики и их влияние на субъекты экономики УК-10.4 Применяет методы личного финансового планирования, использует финансовые инструменты для управления собственным бюджетом, контролирует личные финансовые риски
УК-11. Способен формировать нетерпимое отношение к коррупционному поведению	УК-11.1 Проявляет нетерпимое отношение к коррупционному поведению в повседневной и профессиональной деятельности УК-11.2 Понимает правовые нормы, обеспечивающие борьбу с коррупцией в различных областях жизнедеятельности УК-11.3 Имеет общее представление о социальной значимости антикоррупционного законодательства
ОПК-1. Способен применять правовые основы геологического изучения недр и недропользования, обеспечения экологической и промышленной безопасности и уметь их учитывать при поисках, разведке и эксплуатации месторождений полезных ископаемых, а также строительстве	ОПК-1.1 Понимает правовые основы недропользования, обеспечение экологической и промышленной безопасности ОПК -1.2 Применяет правовые основы геологического изучения недр и их использования для оценки экологической и промышленной безопасности.
ОПК-2. Способен применять методы и способы геолого-экономической оценки минерально-сырьевой базы и месторождений полезных ископаемых	ОПК-2.1 Понимает методы и способы геолого-экономической оценки месторождений полезных ископаемых. ОПК-2.2 Применяет методику геолого-промышленной оценки месторождений полезных ископаемых. ОПК-2.3 Выбирает методы и способы геолого-экономической оценки минерально-сырьевой базы страны.
ОПК-3. Способен применять основные положения фундаментальных естественных наук и научных теорий при проведении научно-исследовательских работ по изучению и воспроизводству минерально-сырьевой базы	ОПК-3.1 Выбирает основные положения естественных наук научных теорий при проведении научно-исследовательских работ по изучению и освоению минерально-сырьевой базы. ОПК-3.2 Использует основные положения естественных наук при проведении научно-исследовательских работ по изучению и пополнению минерально-сырьевой базы.
ОПК-4. Способен применять методы обеспечения безопасности жизнедеятельности, в том числе в условиях чрезвычайных ситуаций, при производстве работ по геологическому изучению недр, поискам, разведке, добыче и переработке полезных ископаемых, промышленно-гражданскому строительству	ОПК-4.1 Определяет методы обеспечения безопасности жизнедеятельности, в том числе в условиях чрезвычайных ситуаций, при производстве работ по геологическому изучению недр, поискам, разведке, добыче и переработке полезных ископаемых. ОПК-4.2 Реализует методы обеспечения безопасности жизнедеятельности, в том числе в условиях чрезвычайных ситуаций, при производстве работ на всех стадиях по геологическому изучению недр и переработке полезных ископаемых.
ОПК-5. Способен применять навыки анализа горно-геологических условий при	ОПК-5.1 Анализирует горно-геологические условия при поисках, оценке, разведке и добыче полезных ископаемых, а

поисках, оценке, разведке и добыче полезных ископаемых, а также при гражданском строительстве	также при гражданском строительстве ОПК-5.2 Реализует на практике анализ горно-геологических условий при поисках, оценке, разведке и добыче полезных ископаемых, а также при гражданском строительстве
ОПК-6. Способен работать с программным обеспечением общего, специального назначения, в том числе моделировать горные и геологические объекты	ОПК-6.1 Имеет представления о программном обеспечении общего и специального назначения. ОПК-6.2. Выбирает и применяет программное обеспечение общего, специального назначения, и создавать модели горные и геологические объекты
ОПК-7. Способен осуществлять техническое руководство горными и взрывными работами при поисках, разведке и разработке месторождений полезных ископаемых, гражданском строительстве, в том числе в условиях чрезвычайных ситуаций	ОПК-7.1 Имеет представление о методике технического руководства горными и взрывными работами на всех стадиях геологических работ. ОПК-7.2 Осуществляет техническое руководство горными и взрывными работами при геологоразведочных работах, гражданском строительстве, в том числе в условиях чрезвычайных ситуаций
ОПК-8. Способен применять основные методы, способы и средства получения, хранения и обработки информации, используя навыки работы с компьютером как средством управления информацией	ОПК-8.1 Предлагает основные методы, способы и средства получения, хранения и обработки информации, используя навыки работы с компьютером как средством управления информацией ОПК-8.2 Выбирает и применяет основные методы, способы и средства получения, хранения и обработки информации, используя навыки работы с компьютером как средством управления информацией
ОПК-9. Способен ориентироваться на местности, определять пространственное положение объектов, осуществлять необходимые геодезические и маркшейдерские измерения, обрабатывать и интерпретировать их результаты	ОПК-9.1 Имеет представления об ориентировании на местности, определении пространственного положения объектов. ОПК-9.2 Свободно ориентируется на местности, определяет пространственное положение объектов, осуществляет необходимые геодезические и маркшейдерские измерения, обрабатывает и интерпретирует их результаты
ОПК-10. Способен планировать, проектировать, организовывать геологоразведочные и горные работы, вести учет и контроль выполняемых работ, анализировать оперативные и текущие показатели производства, обосновывать предложения по совершенствованию организации производства, оперативно устранять нарушения производственных процессов	ОПК-10.1 Планирует, проектирует организацию геологоразведочных и горных работ, ведения учета и контроля выполняемых работ. ОПК-10.2. Анализирует оперативные и текущие показатели производства, обосновывает предложения по совершенствованию организации производства, оперативно устраняет нарушения производственных процессов.
ОПК-11. Способен в составе творческих коллективов и самостоятельно, контролировать соответствие проектов требованиям стандартов, техническим условиям и документам промышленной безопасности, разрабатывать, согласовывать и утверждать в установленном порядке технические и методические документы, регламентирующие порядок, качество и безопасность выполнения поисковых, геологоразведочных, горных и взрывных работ	ОПК-11.1 Контролирует соответствие проектов требованиям стандартов, техническим условиям и документам промышленной безопасности. ОПК-11.2 Разрабатывает, согласовывает и утверждает в установленном порядке технические и методические документы, регламентирующие порядок, качество и безопасность выполнения поисковых, геологоразведочных, горных и взрывных работ.
ОПК-12. Способен проводить самостоятельно или в составе группы научный поиск, реализуя специальные	ОПК-12.1 Применяет специальные средства и методы получения нового знания. ОПК-12.3 Самостоятельно или в составе группы участвует в

средства и методы получения нового знания, участвовать в научных исследованиях объектов профессиональной деятельности и их структурных элементов	научных исследованиях объектов профессиональной деятельности и их структурных элементов.
ОПК-13. Способен изучать и анализировать вещественный состав горных пород и руд и геолого-промышленные и генетические типы месторождений полезных ископаемых при решении задач по рациональному и комплексному освоению минерально-сырьевой базы	ОПК-13.1. Демонстрирует знания вещественного состава горных пород и руд и геолого-промышленные и генетических типов месторождений полезных ископаемых. ОПК-13.2 Анализирует вещественный состав горных пород и руд и геолого-промышленные и генетические типы месторождений полезных ископаемых при решении задач по рациональному и комплексному освоению минерально-сырьевой базы.
ОПК-14. Способен выполнять маркетинговые исследования, проводить экономический анализ затрат для реализации процессов геологоразведочного производства в целом	ОПК-14.1 Имеет представление о маркетинговых исследованиях, с проведением экономического анализа затрат на геологоразведочные работы ОПК-14.2 Осуществляет маркетинговые исследования, проводит экономический анализ затрат для реализации процессов геологоразведочного производства в целом.
ОПК-15. Способен участвовать в разработке и реализации образовательных программ в сфере своей профессиональной деятельности, используя профессиональные знания	ОПК-15.1 Разрабатывает и реализует образовательные программы в сфере своей профессиональной деятельности.
ОПК-16. Способен понимать принципы современных информационных технологий и использовать их для решения задач профессиональной деятельности	ОПК-16.1 Понимает принципы современных информационных технологий. ОПК-16.2 Использует современные информационные технологии для решения задач профессиональной деятельности.
ПК-1.1 Способен использовать теоретические знания при выполнении производственных, технологических и инженерных исследований в соответствии со специализацией	ПК-1.1.1 Применяет теоретические знания при выполнении производственных, технологических и инженерных исследований в соответствии со специализацией
ПК-1.2 Способен анализировать, систематизировать и интерпретировать инженерно-геологическую и гидрогеологическую информацию	ПК-1.2.1 Анализирует и систематизирует инженерно-геологическую и гидрогеологическую информацию ПК-1.2.2 Интерпретирует первичные данные для определения сложности инженерно-геологических и гидрогеологических условий
ПК-1.3 Способен составлять программы инженерно-геологических и гидрогеологических исследований, строить карты инженерно-геологических и гидрогеологических условий	ПК-1.3.1. Составляет программы инженерно-геологических и гидрогеологических исследований. ПК-1.3.2 Составляет карты инженерно-геологических и гидрогеологических условий
ПК-1.4 Способен моделировать и прогнозировать гидрогеологические и инженерно-геологические процессы, и оценивать точность и достоверность прогнозов	ПК-1.4.1 Моделирует гидрогеологические и инженерно-геологические процессы ПК-1.4.2 Составляет прогноз развития гидрогеологических и инженерно-геологических процессов ПК-1.4.3 Применяет методы оценки точности и достоверности прогнозов
ПК-1.5 Способен оценивать инженерно-геологические и гидрогеологические условия для различных видов хозяйственной и природоохранной деятельности	ПК-1.5.1 Оценивает степень влияния инженерно-геологических и гидрогеологических факторов для различных видов инженерно-хозяйственной и природоохранной деятельности

### 3 МЕСТО ПРАКТИКИ В СТРУКТУРЕ ОБРАЗОВАТЕЛЬНОЙ ПРОГРАММЫ

Преддипломная практика обучающихся УГГУ является составной частью основной профессиональной образовательной программы высшего образования, входит в Блок 2 «Практика» и представляет собой одну из форм организации учебного процесса, заключающуюся в профессионально-практической подготовке обучающихся в университете и (или) на базах практики.

### 4 ОБЪЕМ ПРАКТИКИ В ЗАЧЕТНЫХ ЕДИНИЦАХ И ЕЕ ПРОДОЛЖИТЕЛЬНОСТЬ В НЕДЕЛЯХ И АКАДЕМИЧЕСКИХ ЧАСАХ

Общая трудоемкость практики составляет 3 зачетных единицы, 108 часов, в том числе в форме практической подготовки – 72 часа.

Общее время прохождения практики 2 недели.

### 5 СОДЕРЖАНИЕ ПРАКТИКИ И ЕЁ ОРГАНИЗАЦИЯ

№ п/п	Этапы и краткое содержание практики	Практическая подготовка час.	Самостоятельная работа, час	Формы контроля
	<i>Подготовительный (организационный) этап</i>			
1	Организационные мероприятия: оформление документов, включая медицинскую справку. Детальный инструктаж руководителя практики по условиям ее проведения и сбору материалов. Изучение опубликованных материалов по району прохождения практики. Уточнение вида и способов связи с руководителем от кафедры			Собеседование
	<i>Производственный (полевой) этап</i>			
3	Выполнение производственных заданий в соответствии с деятельностью предприятия (организации) и штатными обязанностями. Дополнительный сбор материалов для написания ВКР.			Отчёт по практике
	<i>Заключительный (камеральный) этап</i>			
6	Подготовка черновых материалов (текст, чертежи, расчеты и др.) для написания основных глав ВКР в виде дипломных проектов; специальной части, либо ВКР в виде дипломной работы. Составление отчета и его защита перед комиссией преподавателей кафедры.			Защита отчета по итогам прохождения практики
<b>Всего:</b>				<b>Зачёт</b>

При реализации практики образовательная деятельность организована в форме практической подготовки путем непосредственного выполнения обучающимися определенных видов работ, связанных с будущей профессиональной деятельностью, и направленных на формирование, закрепление, развитие практических навыков и компетенций по профилю образовательной программы.

Обучающийся выполняет в соответствии с целями, задачами и заданием руководителя практики работы по месту прохождения практики, фиксирует все виды выполняемой работы в дневнике прохождения практики.

Конкретное содержание практики зависит от места её прохождения.

Практика проводится на основе договоров между организацией, осуществляющей деятельность по образовательной программе соответствующего профиля (далее – организация), и университетом.

Обучающемуся предоставляется право самостоятельно выбрать базу практики.

Обучающиеся, совмещающие обучение с трудовой деятельностью, вправе проходить преддипломную практику в организации по месту работы, в случаях если осуществляемая ими профессиональная деятельность соответствует целям практики.

Перед началом практики для студентов проводится организационное собрание, на котором разъясняются цели и задачи, содержание, сроки практики, порядок её прохождения, формулируются задания практики, разъясняются формы, виды отчётности, порядок заполнения бланков отчетности, требования к оформлению отчётных документов, порядок защиты отчёта по практике, даются иные рекомендации по прохождению практики.

Перед прохождением практики студент должен изучить программу практики, при необходимости подготовить: ксерокопии своих свидетельств о постановке на учет в налоговом органе (ИНН), пенсионного страхования; получить при необходимости медицинскую справку по форме, требуемой организацией-базой практики, в поликлинике, к которой прикреплены; подготовить фотографии (формат по требованию организации-базы практики) и паспортные данные (ксерокопии разворотов с фотографией и регистрацией места жительства) для оформления пропусков в организации.

Студенты получают программу практики, направление на практику и иную необходимую для прохождения практики документацию.

По прибытии на практику производится согласование конкретного структурного подразделения, где будет проходить практика (при необходимости), проводится инструктаж по охране труда и технике безопасности.

Практику целесообразно начать с экскурсии по организации (структурному подразделению организации), ведущими специалистами организации обучающимся могут быть прочитаны установочные лекции, отражающие характеристику организации, технологию и контроль качества выполнения работ, решение вопросов охраны труда и окружающей среды и т.д.

Организацию и руководство практикой осуществляют руководители практики от организации и от университета.

Руководители практики от университета контролируют реализацию программы практики и условия проведения практики организациями, проводят индивидуальные и групповые консультации в ходе практики, оказывают методическую помощь обучающимся при выполнении ими заданий практики, оценивает результаты практики.

Руководители практики от организаций (назначаемые руководителем организации)) знакомят обучающихся с порядком прохождения практики, проводят инструктаж со студентами по ознакомлению с требованиями охраны труда, техники безопасности, а также правилами внутреннего трудового распорядка, помогают обучающимся овладевать профессиональными навыками.

При прохождении практики обучающиеся обязаны:

своевременно прибыть на место прохождения практики, иметь при себе все необходимые документы;

соблюдать действующие правила внутреннего трудового распорядка организации – места прохождения практики;

соблюдать требования охраны труда, пожарной безопасности;

выполнять задания, предусмотренные программой практики, вести дневник практики с фиксацией результатов выполненной работы, фактических материалов, наблюдений, оценок и выводов как фрагментов будущего отчета;

получить по месту проведения практики характеристику, отзыв о проделанной работе, подписанный надлежащим лицом;



в установленный срок отчитаться о прохождении практики руководителю практики от университета, подготовить и сдать отчет и другие документы практики.

При возникновении затруднений в процессе практики студент может обратиться к руководителю практики от университета либо от организации-базы практики и получить необходимые разъяснения.

*Примерный план прохождения практики:*

Задание	Отчетность
1. Ознакомиться с организацией, технологическим циклом работы предприятия инженерно-геологического или гидрогеологического профиля и его организационной структурой, пройти инструктаж по технике безопасности	<b>Первый раздел</b> отчета - Описание организации – наименование и адрес организации, структура, управление, вид (профиль) деятельности.
2. Ознакомиться с подразделением, в котором студент проходит практику, а также с должностными инструкциями рабочих мест и инженерно-технического персонала.	<b>Первый раздел</b> отчета - Описание подразделения – название, функции, задачи подразделения, должностные обязанности работников (кратко).
3. Дополнить недостающие материалы и собрать новые (дополнительные) для написания ВКР.	<p><b>Второй раздел</b> - «Общие сведения о районе работ» (инфраструктура, орогидрография, флора и фауна, климат, социальная сфера).</p> <p><b>Третий раздел</b> - «Геологическая изученность района» (в табличной форме: когда, кто какой метод ставил на изучаемой территории и какой был получен результат).</p> <p><b>Четвертый раздел</b> - «Геологическое строение района работ» (стратиграфия, тектоника, полезные ископаемые, инженерно-геологические и гидрогеологические условия района работ, где проходила практика).</p> <p><b>Пятый раздел</b> - «Методика проведения инженерно-геологических изысканий и гидрогеологических работ». Стадия производства работ, применяемый комплекс методов решения поставленной задачи. Виды и объёмы полевых исследований: буровые работы, статическое зондирование, штампы, прессиометрия, откочки и пр.)</p> <p><b>Шестой раздел</b> - «Основные мероприятия по охране окружающей среды».</p> <p><b>Седьмой раздел</b> - Основные мероприятия по охране труда и технике безопасности»</p>
<p>4. Выполнить задания по поручению и под наблюдением наставника от предприятия – базы практики:</p> <p>4.1. Выполнение непосредственных производственных обязанностей (замеры, описание, составление документов и проч.).</p> <p>4.2. Подготовка материалов и написание основных глав ВКР в виде дипломного проекта.</p> <p>4.3. Подготовка материалов и написание специальной части ВКР в виде дипломного проекта или написание ВКР в виде дипломной работы.</p>	<p><b>Предварительные</b> (черновые) варианты геологической, методической, технологической и экономической частей ВКР в виде дипломного проекта и экономической части ВКР в виде дипломной работы.</p> <p><b>Предварительный</b> - (черновой) вариант специальной части ВКР в виде дипломного проекта или ВКР в виде дипломной работы.</p> <p><b>Заключение</b> - Описание выполненной деятельности, степень готовности ВКР, подведение итогов практики. Приложения – колонки скважин, карты, таблицы данных, положенные в основу ВКР.</p>

## 6 ФОРМЫ ОТЧЕТНОСТИ ПО ПРАКТИКЕ

По результатам практики обучающийся представляет набор документов: направление на практику с отметкой организации-базы практики; дневник практики; характеристику с места практики; отчет по практике.

В процессе прохождения практики студент ведет *дневник практики*. Дневник практики должен быть оформлен надлежащим образом, в него записываются сведения о выполненных студентом работах и заданиях. Записи должны быть конкретными, с указанием характера и объёма проделанной работы. Руководитель практики от организации проверяет дневник. В дневнике должна быть отметка о выполнении работ студентом с подписью руководителя практики от организации.

*Характеристика с места практики* должна обязательно содержать Фамилию. И. О. студента полностью, указание на отношение студента к работе, наличие или отсутствие жалоб на студента, оценку его теоретических знаний, умение применять теоретические знания на практике, степень выраженности необходимых личностных и профессиональных качеств, степень сформированности компетенций, др.

Отчет вместе с документами служит основанием для оценки результатов практики руководителем. Полученная оценка выставляется в ведомость и зачетную книжку обучающегося.

Содержание отчёта должно соответствовать программе практики, в нем обобщается и анализируется весь ход практики, выполнение заданий и других запланированных мероприятий. Отчет должен иметь четкое построение, логическую последовательность, конкретность.

Отчет по практике имеет следующую структуру: титульный лист, содержание, введение, основная часть (первый - девятый разделы), заключение, приложения.

*Титульный лист* отчета содержит: указание места прохождения практики, данные о руководителе практики от университета.

*Содержание* отчета о прохождении практики помещают после титульного листа. В содержании отчета указывают: перечень разделов (при желании параграфов), номера страниц, с которых начинается каждый из них.

*Во введении* следует отразить: место и сроки практики; её цели и задачи; выполненные обязанности, изученный информационный материал.

Введение не должно превышать 1-2 страницы компьютерного набора.

*Основная часть* отчета содержит девять разделов, каждый из которых может быть подразделен на параграфы.

***Первый раздел*** «Краткая характеристика деятельности организации-базы практики» представляет собой характеристику места практики по следующей схеме: описание организации – наименование и адрес организации, структура, управление, вид (профиль) деятельности; описание подразделения, где проходила учебная практика – название, функции, задачи подразделения, взаимосвязи (взаимодействие) с другими структурными подразделениями, полномочия, должностные обязанности работников (кратко).

***Второй раздел*** «Общие сведения о районе работ» (инфраструктура, орогидрография, флора и фауна, климат, социальная сфера).

***Третий раздел*** «Геологическая изученность района» (в табличной форме: когда, кто какой метод ставил на изучаемой территории и какой был получен результат).

***Четвертый раздел*** «Геологическое строение района работ» (стратиграфия, тектоника, нефтегазоносность района работ, нефтегазоносность объекта, где проходила практика).

***Пятый раздел*** «Методика проведения геологоразведочных работ» (этап (стадия) производства работ, применяемый комплекс методов решения геологической задачи; при проведении сейсморазведочных работ – рассчитанный годограф, принятые параметры между ПВ и ПП, длина кос, группирование сейсмоприемников и т. п. информация по технологии производства; при проведении буровых работ – геолого-технический наряд (ГТН); опорные геологические разрезы; зарисовки, фотографии (по теме рубрикатора).

***Шестой раздел*** «Основные мероприятия по охране окружающей среды».

***Седьмой раздел*** «Основные мероприятия по охране труда и технике безопасности»

***Восьмой раздел*** «Перечень работ, выполняемых на практике». Фиксируются даты (число и месяц) и содержание выполняемых работ. В нем должно быть сделано описание

выполненной работы, указания на затруднения, которые встретились при прохождении практики.

*Девятый раздел* «Материалы, собранные для выполнения специальной части ВКР» предусматривает сбор материала, необходимого и достаточного для последующего выполнения самостоятельных исследований (графопостроительные, полевые, лабораторные, камеральные исследования, построение 3Д-моделей и пр.). Составляется по согласованию с руководителями практики от предприятия (организации) и кафедры.

Объем основной части не должен превышать 30 страниц.

В *заключении* студент должен общую оценку работ, выполняемых на предприятии инженерно-геологического или гидрогеологического профиля, дать характеристику практики (как проходила практика, знания и навыки (компетенции), которые он приобрел в ходе практики), перечень материалов, собранных для выполнения специальной части ВКР, сделать вывод о ее значении для подготовки специалиста инженера-геолога.

Заключение должно быть по объему не более 1-2 стр.

В *приложениях* располагают вспомогательный материал:

перечень материалов, с которыми ознакомился студент в ходе практики;

колонки скважин с результатами ГИС;

таблицы цифровых данных;

копии полевых журналов;

вычислительные ведомости;

проч.

Объем отчета (без приложений) не должен превышать 35 страниц, набранных на компьютере.

Все документы практики должны быть подшиты в папку-скоросшиватель, заполнены в соответствии с требованиями. Документы располагаются и сшиваются в следующей последовательности: направление и задание на практику, дневник практики, характеристика (приложение 1), отчет по практике - титульный лист, содержание (приложение 2 и 3), основной текст.

Готовый отчет вместе с документами практики направляется на проверку руководителю практики от университета, который готовит отзыв об отчёте о прохождении практики.

К защите допускаются студенты, предоставившие руководителю практики от университета полный комплект документов о прохождении практики в установленные сроки.

По итогам практики проводится защита отчёта.

Защита отчета по практике проводится руководителем практики от университета. К защите могут привлекаться руководители организаций - баз проведения практики и непосредственные руководители практики от принимающих организаций.

Форма защиты результатов практики - собеседование. Обучающийся кратко докладывает о содержании своей работы во время практики, отвечает на вопросы принимающих отчет (проводящих защиту).

## **7 КОНТРОЛЬ И ОЦЕНКА РЕЗУЛЬТАТОВ ПРАКТИКИ. ОЦЕНОЧНЫЕ СРЕДСТВА ДЛЯ ПРОВЕДЕНИЯ ПРОМЕЖУТОЧНОЙ АТТЕСТАЦИИ ОБУЧАЮЩИХСЯ ПО ПРАКТИКЕ**

Текущий контроль и оценка результатов практики осуществляется руководителем практики в процессе проведения практики, выполнения практических работ, наблюдения за выполнением видов работ на практике и контроля качества их выполнения путем экспертной оценки деятельности обучающегося.

Промежуточная аттестация по практике проводится в форме зачёта путём собеседования (ответов на вопросы) и оценки отчетной документации по практике.

*Оценочные средства, используемые для промежуточной аттестации:* вопросы, отчет по практике, дневник практики, характеристика с места практики, результат выполненных работ (чертежи, графики, планы).

При оценке практики используется балльно-рейтинговая система оценки учебной деятельности в соответствии с Положением о балльно-рейтинговой системе оценки учебной деятельности (учебном рейтинге) обучающихся в ФГБОУ ВО «Уральский государственный горный университет» (СМК ОД.Пл.04-06.222-2021).

Распределение баллов в рамках рейтинга по практике представлены в комплекте оценочных средств по практике.

Полученные значения учебного рейтинга обучающихся в баллах переводятся в оценки, выставляемые по следующей шкале:

Количество баллов	Отметка за экзамен/ зачёт с оценкой	Отметка о зачёте
80-100	Отлично	Зачтено
65-79	Хорошо	
50-64	Удовлетворительно	
0-49	Неудовлетворительно	Не зачтено

## **8 ПЕРЕЧЕНЬ УЧЕБНО-МЕТОДИЧЕСКОГО ОБЕСПЕЧЕНИЯ ДЛЯ САМОСТОЯТЕЛЬНОЙ РАБОТЫ ОБУЧАЮЩИХСЯ ПО ПРАКТИКЕ И ОБРАЗОВАТЕЛЬНЫЕ ТЕХНОЛОГИИ**

В качестве учебно-методического обеспечения самостоятельной работы обучающихся в период прохождения ими практики выступает программа практики.

Во время проведения практики используются следующие технологии: мастер-классы, обучение приемам выполнения простейших операций на полевом оборудовании, индивидуальное обучение методикам решения технологических задач для различных методов исследований, маршрутные исследования, обучение методам геологической съемки, правилам ведения геологической документации, описания обнажений и разрезов, определения элементов залегания, приемам отбора образцов и проб; составление геологических карт и разрезов, составление отчета.

## **9 ПЕРЕЧЕНЬ УЧЕБНОЙ ЛИТЕРАТУРЫ И РЕСУРСОВ СЕТИ «ИНТЕРНЕТ», НЕОБХОДИМЫХ ДЛЯ ПРОВЕДЕНИЯ ПРАКТИКИ**

### **9.1 Учебная литература**

№ п/п	Наименование	Кол-во экз.
1	Кирюхин В.А. Региональная гидрогеология : учебник для студентов высших учебных заведений, обучающихся по специальности "Гидрогеология и инженерная геология" / В. А. Кирюхин, Н. И. Толстихин. - Москва : Недра, 1987. - 382 с.	26
2	Кирюхин В.А. Общая гидрогеология : учебник; Санкт-Петербургский государственный горный институт (техн. ун-т). - Санкт-Петербург : СПбГИ, 2008. - 439 с. : ил., вкл. л. - Библиогр.: с. 434-436	18
3	Трофимов В.Т. (ред.) Грунтоведение. М.: Изд-во МГУ, 2005. – 1014 с.	17
4	Ломтадзе В.Д. Инженерная геология. Специальная инженерная геология. Л., Недра, 1978. 496 с	142
5	Бондарик Г.К., Ярг Л.А. Инженерно-геологические изыскания. М., КДУ, 2008. 424 с.	23
6	Бондарик Г.К., Пендин В.В., Ярг Л.А. Инженерная геодинамика. Учебник. М.: КДУ, 2007.	24

## 9.2 Дополнительная литература

№ п/п	Наименование	Кол-во экз.
1	Полевые методы гидрогеологических, инженерно-геологических, геоэкологических, инженерно-геофизических и экологических исследований//Под ред. В.А.Королева и др.-2-е изд. перераб. и доп.-М.: изд.МГУ, 2000.	Эл. ресурс
2	Справочник современного изыскателя. Под общ. ред. Л.Р. Маиляна. Ростов –на-Дону, Феникс, 2006. 590 с	Эл. ресурс
3	Алексеев А.Ф., Гуман О.М. Грунтоведение. Ч. 1. Учебно-методическое пособие. Екатеринбург: Изд-во УГГУ, 2010 .- 106 с.106 с.	26

## 9.3 Нормативная литература

1. РД 153-39. 4Р-128-2002 (ВСН). Инженерные изыскания для строительства магистральных нефтепроводов. ОАО «АК ТРАНСНЕФТЬ», 2002.
2. СП 47.13330.2016 Инженерные изыскания для строительства. Основные положения. Актуализированная редакция СНиП 11-02-96 (с Изменением № 1)
3. СП 11-105-97. Инженерно-геологические изыскания для строительства. Часть I. М.: Госстрой России, 1997.
4. СП 11-105-97. Инженерно-геологические изыскания для строительства. Часть II. Правила производства работ в районах распространения специфических грунтов. - М.: Госстрой России, 1997.
5. СП 11-105-97. Инженерно-геологические изыскания для строительства. Часть III. Правила производства работ в районах развития опасных геологических процессов. - М.: Госстрой России, 1997.
6. СП 11-105-97. Инженерно-геологические изыскания для строительства. Часть IV. Правила производства работ в районах распространения многолетнемерзлых грунтов. - М.: Госстрой России, 1999.
7. СП 11-105-97. Инженерно-геологические изыскания для строительства. Часть V. Правила производства работ в районах с особыми природно-техногенными условиями. - М.: Госстрой России, 2002.
8. СП 11.102.97. Инженерно-экологические изыскания для строительства. Госстрой России 1997.
9. СП 11-114-2004. Инженерные изыскания на континентальном шельфе для строительства морских нефтегазопромысловых сооружений. М.: Госстрой России, 2004.
10. ТСН 50-302-2004. Проектирование фундаментов зданий и сооружений в Санкт-Петербурге. Правительство Санкт-Петербурга, 2004.
11. Единые нормы времени и расценки на изыскательские работы. Ч. I. Инженерно – геодезические изыскания // Москва, Стройиздат, 1983.
12. Единые нормы времени и расценки на изыскательские работы. Ч. II. Инженерно – геологические изыскания // Москва, Стройиздат, 1983.
13. Справочник базовых цен на инженерно-геологические изыскания и инженерно-экологические изыскания для строительства. // Москва, 1999.
14. СП 31.13330.2012 Водоснабжение. Наружные сети и сооружения.

## 9.4 Ресурсы сети «Интернет»

Информационные ресурсы ВСЕГЕИ - [www.vsegei.ru/ru/info](http://www.vsegei.ru/ru/info)  
Научная электронная библиотека eLIBRARY.RU - [www.elibrary.ru](http://www.elibrary.ru)  
Все о геологии - [geo.web.ru](http://geo.web.ru)  
"Геология СССР" и "Стратиграфия СССР" в электронном формате - [jurassic.ru/USSR.htm](http://jurassic.ru/USSR.htm)  
Геологический портал GeoKniga - <https://www.geokniga.org/>  
ИГЭ РАН и МНЦ Гидрогеоэкологии. База знаний. - <https://hge.spbu.ru/mapgis/start.html>

## 10 ПЕРЕЧЕНЬ ЛИЦЕНЗИОННОГО И СВОБОДНО РАСПРОСТРАНЯЕМОГО ПРОГРАММНОГО ОБЕСПЕЧЕНИЯ, В ТОМ ЧИСЛЕ ОТЕЧЕСТВЕННОГО ПРОИЗВОДСТВА, СОВРЕМЕННЫХ ПРОФЕССИОНАЛЬНЫХ БАЗ ДАННЫХ И ИНФОРМАЦИОННЫХ СПРАВОЧНЫХ СИСТЕМ

Для успешного прохождения практики, обучающийся использует:

Автокад

Microsoft Office Professional 2013

Golden Softwre Surfer

Statistica Base

«Комплекс Credo для ВУЗов – Майнфрейм Геология+геостатистика»,

Система распознавания текста АBBYY FineReader 12 Professional

FineReader 12 Professional

*Информационные справочные системы:*

Справочная правовая система «КонсультантПлюс»

*Современные профессиональные базы данных:*

E-library: электронная научная библиотека: <https://elibrary.ru>

## 11 ОПИСАНИЕ МАТЕРИАЛЬНО-ТЕХНИЧЕСКОЙ БАЗЫ, НЕОБХОДИМОЙ ДЛЯ ПРОВЕДЕНИЯ ПРАКТИКИ

Для проведения практики в университете необходимо следующее материально-техническое обеспечение: рабочее место, соответствующее нормам санитарно-гигиенического и противопожарного законодательства Российской Федерации, библиотека УГГУ.

Материально-техническое обеспечение практики в организациях возлагается на руководителей организаций, принимающих обучающихся для прохождения практики.

## 12 ОСОБЕННОСТИ ПРАКТИКИ ДЛЯ ЛИЦ С ИНВАЛИДНОСТЬЮ И ОГРАНИЧЕННЫМИ ВОЗМОЖНОСТЯМИ ЗДОРОВЬЯ

Практика для обучающихся из числа лиц с инвалидностью и ограниченными возможностями здоровья при необходимости может проводиться с учётом особенностей их психофизического развития, индивидуальных возможностей и состояния здоровья.

При определении мест прохождения практики обучающимися с инвалидностью учитываются рекомендации, содержащиеся в индивидуальной программе реабилитации или абилитации инвалида (при предъявлении обучающимся), относительно рекомендованных условий и видов труда.

При необходимости для прохождения практики создаются специальные рабочие места в соответствии с характером ограничений здоровья, а также с учетом характера выполняемых трудовых функций.

Выбор мест прохождения практик для лиц с инвалидностью и ограниченными возможностями здоровья учитывает требования их доступности.

Способы проведения практики для инвалидов и лиц с ограниченными возможностями здоровья при необходимости могут быть установлены с учётом особенностей их психофизического развития, индивидуальных возможностей и состояния здоровья.

Конкретные формы и процедуры промежуточной аттестации по практике обучающихся из числа лиц с инвалидностью и обучающихся из числа лиц с ограниченными возможностями здоровья устанавливаются ФГБОУ ВО «УГГУ» самостоятельно с учётом ограничений их здоровья и доводятся до сведения обучающихся в сроки, определённые в локальных актах университета.

Процедура проведения промежуточной аттестации по практике для обучающихся с инвалидностью и ограниченными возможностями здоровья при необходимости устанавливается с учётом индивидуальных психофизических особенностей. При необходимости предоставляется дополнительное время для подготовки ответа на вопросы при защите отчёта по практике.

## **13 ТРЕБОВАНИЯ К ОФОРМЛЕНИЮ ОТЧЕТА ПО ПРАКТИКЕ**

### **13.1 ОБЩИЕ ТРЕБОВАНИЯ**

Оформление отчета осуществляется в соответствии с требованиями государственных стандартов и университета.

Отчет выполняется печатным способом с использованием компьютера.

Каждая страница текста, включая иллюстрации и приложения, нумеруется арабскими цифрами, кроме титульного листа и содержания, по порядку без пропусков и повторений. Номера страниц проставляются, начиная с введения (третья страница), в правой верхней части листа без точки.

Текст работы следует печатать, соблюдая следующие размеры полей: правое – 10 мм, верхнее и нижнее – 20 мм, левое – 30 мм.

Рекомендуемым типом шрифта является Times New Roman, размер которого 12-14 pt (пунктов) (на рисунках и в таблицах допускается применение более мелкого размера шрифта, но не менее 10 pt).

Текст печатается через 1,5-ый интервал, красная строка – 1,25 см.

Цвет шрифта должен быть черным, необходимо соблюдать равномерную плотность, контрастность и четкость изображения по всей работе. Разрешается использовать компьютерные возможности акцентирования внимания на определенных терминах и формулах, применяя курсив или полужирный шрифт.

### **13.2 ПРАВИЛА ОФОРМЛЕНИЯ НАИМЕНОВАНИЙ И НУМЕРАЦИИ СТРУКТУРНЫХ ЭЛЕМЕНТОВ, ГЛАВ И ПАРАГРАФОВ**

Отчет должен включать следующие структурные элементы: титульный лист, содержание, введение, основной текст, заключение, приложения (является дополнительным элементом). Основной текст может быть разделен на разделы и параграфы.

Каждый структурный элемент отчета (титульный лист, содержание, введение, заключение, приложение) и разделы необходимо начинать с новой страницы. Следующий параграф внутри одного раздела начинается через 2 межстрочных интервала на том же листе, где закончился предыдущий.

Расстояние между заголовком структурного элемента и текстом, заголовками главы и параграфа, заголовком параграфа и текстом составляет 2 межстрочных интервала.

Наименования структурных элементов письменной работы («СОДЕРЖАНИЕ», «ВВЕДЕНИЕ», «ЗАКЛЮЧЕНИЕ», «ПРИЛОЖЕНИЕ») служат заголовками структурных элементов. Данные наименования пишутся по центру страницы без точки в конце прописными (заглавными) буквами, не подчеркивая.

Разделы, параграфы должны иметь заголовки. Их следует нумеровать арабскими цифрами и записывать по центру страницы прописными (заглавными) буквами без точки в конце, не подчеркивая. Номер раздела указывается цифрой (например, 1, 2, 3), номер параграфа включает номер раздела и порядковый номер параграфа, разделенные точкой (например, 1.1, 2.1, 3.3). После номера раздела и параграфа в тексте точку не ставят. Если заголовок состоит из двух предложений, их разделяют точкой. Переносы слов в заголовках не допускаются. Не допускается писать заголовок параграфа на одном листе, а его текст – на другом.

В содержании работы наименования структурных элементов указываются с левого края страницы, при этом первая буква наименования является прописной (заглавной), остальные буквы являются строчными, например:

Введение

1 Краткая характеристика организации – места прохождения практики 2 Практический раздел – выполненные работы

Заключение Приложения

### 13.3 ПРАВИЛА ОФОРМЛЕНИЯ СОКРАЩЕНИЙ И АББРЕВИАТУР

Сокращение русских слов и словосочетаний допускается при условии соблюдения требований ГОСТ 7.12–93 «Система стандартов по информации, библиотечному и издательскому делу. Библиографическая запись. Сокращение слов на русском языке. Общие требования и правила».

В тексте письменной работы допускаются общепринятые сокращения и аббревиатуры, установленные правилами орфографии и соответствующими нормативными документами, например: год – г., годы – гг., и так далее – и т. д., метр – м, тысяч – тыс., миллион – млн, миллиард – млрд, триллион – трлн, страница – с., Российская Федерация – РФ, общество с ограниченной ответственностью – ООО.

При использовании авторской аббревиатуры необходимо при первом ее упоминании дать полную расшифровку, например: «... Уральский государственный горный университет (далее – УГГУ)...».

Не допускается использование сокращений и аббревиатур в заголовках письменной работы, глав и параграфов.

### 13.4 ПРАВИЛА ОФОРМЛЕНИЯ ПЕРЕЧИСЛЕНИЙ

При необходимости в тексте работы могут быть приведены перечисления. Перед каждым элементом перечисления следует ставить дефис (иные маркеры не допустимы). Например:

«...заключение содержит:

- краткие выводы;
- оценку решений;
- разработку рекомендаций.»

### 13.5 ПРАВИЛА ОФОРМЛЕНИЯ РИСУНКОВ

В письменной работе для наглядности, уменьшения физического объема сплошного текста следует использовать иллюстрации – графики, схемы, диаграммы, чертежи, рисунки и фотографии. Все иллюстрации именуется рисунками. Их количество зависит от содержания работы и должно быть достаточно для того, чтобы придать ей ясность и конкретность.

На все рисунки должны быть даны ссылки в тексте работы. Рисунки следует располагать в работе непосредственно после текста, в котором они упоминаются впервые (при наличии достаточного пространства для помещения рисунка со всеми поясняющими данными), или на следующей странице. Если рисунок достаточно велик, его можно



размещать на отдельном листе. Допускается поворот рисунка по часовой стрелке (если он выполнен на отдельном листе).

Рисунки, за исключением рисунков в приложениях, следует нумеровать арабскими цифрами сквозной нумерацией по всей работе. Каждый рисунок (схема, график, диаграмма) обозначается словом «Рис.», он должен иметь заголовок и подписываться посередине строки без абзацного отступа, например,



Рис. 1 Прессы в лаборатории физико-механических свойств горных пород

Если рисунок взят из первичного источника без авторской переработки, следует сделать ссылку. При необходимости под заголовком рисунка помещаются поясняющие данные (подрисовочный текст) легенда, например:



Рис. 1.5 Компрессионные приборы [8, с. 46]

### 13.6 ПРАВИЛА ОФОРМЛЕНИЯ ТАБЛИЦ

В письменной работе фактический материал в обобщенном и систематизированном виде может быть представлен в виде таблицы для наглядности и удобства сравнения показателей.

На все таблицы должны быть ссылки в работе. При ссылке следует писать слово «таблица» с указанием ее номера, например: «...в таблице 2 представлены ...» или «... характеризуется показателями (табл. 2)».

Таблицу следует располагать в работе непосредственно после текста, в котором она упоминается впервые, или на следующей странице.

Таблицы, за исключением таблиц в приложениях, следует нумеровать арабскими цифрами сквозной нумерацией по всей работе. Каждая таблица должна иметь заголовок, который должен отражать ее содержание, быть точным, кратким. Заголовок таблицы следует помещать над таблицей по ее центру, без абзацного отступа в одну строку. Номер таблицы помещается на странице над ее заголовком справа и выравнивается по правому краю, например:

Таблица 2

#### Результаты испытаний

№ п.п.	№ пробы лаб.	№ пробы пол.	№ скв.	Глубина отбора, м	Плотность сух. г. п. г/см <sup>3</sup>	Предел прочности при сжатии в водонасыщенном состоянии, Мпа Среднее	Примечание
1	105	1	66	11,8	3,06	158,4	Габбро ср/з
2	106	2	66	12,6	2,64	189,2	Кварц жильный, по трещинам с гидроксидами железа

Располагают таблицы на странице обычно вертикально. Помещенные на отдельной странице таблицы могут быть расположены горизонтально, причем графа с наименованиями показателей должна размещаться в левой части страницы. Слева, справа и снизу таблицы ограничивают линиями.

Таблицу с большим числом строк допускается переносить на другую страницу. При переносе части таблицы на другую страницу слово «Таблица» указывают один раз справа над первой частью таблицы. На странице, на которую перенесена часть таблицы, справа пишут «Продолжение таблицы» или «Окончание таблицы» с указанием номера таблицы и повторением шапки таблицы.

Если таблица переносится, то на странице, где помещена первая часть таблицы, нижняя ограничительная линия таблицы не проводится. Это же относится к странице (страницам), где помещено продолжение (продолжения) таблицы. Нижняя ограничительная линия таблицы проводится только на странице, где помещено окончание таблицы.

Заголовки граф и строк таблицы следует писать с прописной буквы в единственном числе, а подзаголовки граф – со строчной буквы, если они составляют одно предложение с заголовком, или с прописной буквы, если они имеют самостоятельное значение. В конце заголовков и подзаголовков таблиц точки не ставят. Заголовки граф, как правило, записывают параллельно строкам таблицы. При необходимости допускается перпендикулярное расположение заголовков граф.

Примечания к таблице (под табличные примечания) размещают непосредственно под таблицей в виде: а) общего примечания; б) сноски; в) отдельной графы или табличной строки с

заголовком. Выделять примечание в отдельную графу или строку целесообразно лишь тогда, когда примечание относится к большинству строк или граф. Примечания к отдельным заголовкам граф или строк следует связывать с ними знаком сноски. Общие примечания ко всей таблице не связывают с ней знаком сноски, а помещают после заголовка «Примечание» или «Примечания», оформляют как внутри текстовое примечание.

Допускается применять размер шрифта в таблице меньший, чем в тексте работы, но не менее 10 pt.

Если все показатели, приведенные в графах таблицы, выражены в одной и той же единице измерения, то ее обозначение необходимо помещать над таблицей справа. Если показатели таблицы выражены в разных единицах измерения, то обозначение единицы измерения указывается после наименования показателя через запятую. Допускается при необходимости выносить в отдельную графу обозначения единиц измерения.

Текст, повторяющийся в строках одной и той же графы и состоящий из одиночных слов, чередующихся с цифрами, заменяют кавычками. Если повторяющийся текст состоит из двух или более слов, то при первом повторении его заменяют словами «То же», а далее

– кавычками. Если предыдущая фраза является частью последующей, то допускается заменить ее словами «То же» и добавить дополнительные сведения. При наличии горизонтальных линий текст необходимо повторять. Если в ячейке таблицы приведен текст из нескольких предложений, то в последнем предложении точка не ставится.

Заменять кавычками повторяющиеся в таблице цифры, математические знаки, знаки процента и номера, обозначения нормативных материалов, марок материалов не допускается.

При отсутствии отдельных данных в таблице следует ставить прочерк (тире). Цифры в графах таблиц должны проставляться так, чтобы разряды чисел во всей графе были расположены один под другим, если они относятся к одному показателю. В одной графе должно быть соблюдено, как правило, одинаковое количество десятичных знаков для всех значений величин.

Если таблицы размещены в приложении, их нумерация имеет определенные особенности. Таблицы каждого приложения нумеруют отдельной нумерацией арабскими цифрами. При этом перед цифрой, обозначающей номер таблицы в приложении, ставится буква соответствующего приложения, например:

Таблица В.1. Химический состав руд месторождения за 2016–2017 гг.

Если в документе одна таблица, то она должна быть обозначена «Таблица 1» или «Таблица В.1», если она приведена в приложении (допустим, В).

### 13.7 ПРАВИЛА ОФОРМЛЕНИЯ ПРИМЕЧАНИЙ И ССЫЛОК

При необходимости пояснить содержание текста, таблицы или иллюстрации в работе следует помещать примечания. Их размещают непосредственно в конце страницы, таблицы, иллюстрации, к которым они относятся, и печатают с прописной буквы с абзацного отступа после слова «Примечание» или «Примечания». Если примечание одно, то после слова «Примечание» ставится тире и примечание печатается с прописной буквы. Одно примечание не нумеруют. Если их несколько, то после слова «Примечания» ставят двоеточие и каждое примечание печатают с прописной буквы с новой строки с абзацного отступа, нумеруя их по порядку арабскими цифрами.

Цитаты, а также все заимствования из печатных изданий данные (нормативы, цифры и др.) должны иметь библиографическую ссылку на первичный источник. Ссылка ставится непосредственно после того слова, числа, предложения, по которому дается пояснение, в квадратных скобках. В квадратных скобках указывается порядковый номер источника в соответствии со списком использованных источников и номер страницы, с которой взята информация, например, [4, с. 32]. Это значит, использован четвертый источник из списка литературы со страницы 32. Если дается свободный пересказ принципиальных положений тех или иных авторов, то достаточно указать в скобках после изложения заимствованных положений номер источника по списку использованной литературы без указания номера страницы.

### 13.8 ПРАВИЛА ОФОРМЛЕНИЯ СПИСКА ИСПОЛЬЗОВАННЫХ ИСТОЧНИКОВ

Оформлению списка использованных источников, прилагаемого к отчету, следует уделять самое серьезное внимание.

Сведения об источниках приводятся в следующем порядке:

1) **инструктивные материалы, методические рекомендации, реферативная информация, нормативно-справочные материалы.** Располагаются по алфавиту. Например:

13. Временные методические рекомендации по вопросам реструктуризации бюджетной сферы и повышения эффективности расходов региональных и местных бюджетов (Краткая концепция реструктуризации государственного и муниципального сектора и повышения эффективности бюджетных расходов на региональном и местном уровнях) [Текст]. - М.: ИЭПП, 2006. - 67 с.

14. Свердловская область в 1992-1996 годах [Текст]: Стат. сб. / Свердл. обл. комитет гос. статистики Госкомстата РФ. - Екатеринбург, 1997. - 115 с.

15. Социальное положение и уровень жизни населения России в 2010 г. [Текст]: Стат. сб. / Росстат. - М., 2002. - 320 с.

16. Социально-экономическое положение федеральных округов в 2010 г. [Электронный ресурс]. – Режим доступа: <http://www.gks.ru>

2) **книги, статьи, материалы конференций и семинаров.** Располагаются по алфавиту фамилии автора или названию, если книга печатается под редакцией. Например:

17. Абрамова, А.А. Трудовое законодательство и права женщин [Текст] / А.А.Абрамова // Вестн. Моск. ун-та. Сер. 11, Право. - 2001. - № 5. - С. 23–25.

18. Витрянский, В.В. Договор банковского счета [Текст] / В.В. Витрянский // Хозяйство и право.- 2006.- № 4.- С. 19 – 25.

19. Двигунина, Г.С. Комплимент: Коммуникативный статус или стратегия в дискурсе [Текст] / Г.С. Двигунина // Социальная власть языка: сб. науч. тр. / Воронеж. межрегион. ин-т обществ. наук, Воронеж. гос. ун-т, Фак. романо-герман. истории. - Воронеж, 2001. - С. 101–106.

3) **статистические сборники, инструктивные материалы, методические рекомендации, реферативная информация, нормативно-справочные материалы.** Располагаются по алфавиту. Например:

20. Временные методические рекомендации по вопросам реструктуризации бюджетной сферы и повышения эффективности расходов региональных и местных бюджетов (Краткая концепция реструктуризации государственного и муниципального сектора и повышения эффективности бюджетных расходов на региональном и местном уровнях) [Текст]. - М.: ИЭПП, 2006. - 67 с.

21. Свердловская область в 1992-1996 годах [Текст]: Стат. сб. / Свердл. обл. комитет гос. статистики Госкомстата РФ. - Екатеринбург, 1997. - 115 с.

4) **книги и статьи на иностранных языках** в алфавитном порядке. Например:

22. An Interview with Douglass C. North [Text] // The Newsletter of The Cliometric Society. - 1993. - Vol. 8. - N 3. - P. 23–28.

23. Burkhead, J. The Budget and Democratic Government [Text] / Lyden F.J., Miller E.G. (Eds.) / Planning, Programming, Budgeting. Markham Chicago, 1972. 218 p.

5) **фондовая литература: отчеты и проекты геологических организаций на проведение геологоразведочных работ.** Например,

24. Младших С.В. Отчет, по инженерно-геологической оценке месторождения пла-

тины дунитового массива г. Соловьевой в пределах разведанной площади. Кировский прииск. 1951.

25. Цымбалюк А.В., Литовченко Н.И. Результаты геологической съемки м-ба 1:200000 листа Q-42-VII (Сводный отчет о работе Полярной партии № 3, проведенной в 1957-1958 г.г.) . – Салехард, 1960 г. Фонды ГТПГУ.

26. Эрвье Ю.Ю., Криночкин В.Г., Бабушкин Л.А. и др. Результаты специализированной съемки м-ба 1:50000 в осевой части Полярного Урала. Фонды ГТТГУ.ВГФ, 1968

### 13.9 ПРАВИЛА ОФОРМЛЕНИЯ ПРИЛОЖЕНИЙ

В приложения рекомендовано включать материалы, которые по каким-либо причинам не могут быть включены в основную часть: материалы, дополняющие работу; таблицы вспомогательных цифровых данных; инструкции, методики, описания алгоритмов и программ задач, иллюстрации вспомогательного характера; нормативные правовые акты, например, должностные инструкции. В приложения также включают иллюстрации, таблицы и распечатки, выполненные на листах формата А3.

Приложения оформляют как продолжение данного документа на последующих его листах после списка использованных источников.

Приложения обозначают заглавными буквами русского алфавита, начиная с А, за исключением букв Ё, З, Й, О, Ч, Ъ, Ы, Ь (ПРИЛОЖЕНИЕ А, ПРИЛОЖЕНИЕ Б, ПРИЛОЖЕНИЕ В и т.д.). Допускается обозначение приложений буквами латинского алфавита, за исключением букв I и O. В случае полного использования букв русского и латинского алфавитов допускается обозначать приложения арабскими цифрами.

Само слово «ПРИЛОЖЕНИЕ» пишется прописными (заглавными) буквами. Если в работе одно приложение, оно обозначается «ПРИЛОЖЕНИЕ А».

Каждое приложение следует начинать с новой страницы. При этом слово «ПРИЛОЖЕНИЕ» и его буквенное обозначение пишутся с абзачного отступа.

Приложение должно иметь заголовок, который записывают на следующей строке после слова «ПРИЛОЖЕНИЕ» с абзачного отступа. Заголовок пишется с прописной буквы.

В тексте работы на все приложения должны быть даны ссылки, например: «... в приложении Б...». Приложения располагают в порядке ссылок на них в тексте работы.

Текст каждого приложения, при необходимости, может быть разделен на разделы, подразделы, пункты, подпункты, которые нумеруют в пределах каждого приложения. Перед номером ставится обозначение этого приложения.

Приложения должны иметь общую с остальной частью документа сквозную нумерацию страниц.



Федеральное государственное бюджетное образовательное учреждение  
 высшего образования  
 «Уральский государственный горный университет»  
 (ФГБОУ ВО «УГГУ»)  
 620144, г. Екатеринбург, ул. Куйбышева, 30

**НАПРАВЛЕНИЕ НА ПРАКТИКУ**

Обучающийся \_\_\_\_\_  
 (фамилия, имя, отчество)

Специальности/направления подготовки \_\_\_\_\_  
 (шифр и наименование специальности/направления подготовки)

\_\_\_\_\_ курса \_\_\_\_\_ факультета

направляется в \_\_\_\_\_  
 (наименование организации, город)

для прохождения \_\_\_\_\_ практики

с \_\_\_\_\_ по \_\_\_\_\_  
 (прописью) (прописью)

М.П.

Декан факультета \_\_\_\_\_

Руководитель практики от университета

тел. кафедры: 8(343) \_\_\_\_\_

**Отметка организации**

Дата прибытия обучающегося в организацию « \_\_\_\_\_ » \_\_\_\_\_ 20 \_\_\_\_\_ г.

Направлен \_\_\_\_\_  
 (наименование структурного подразделения)

Практику окончил « \_\_\_\_\_ » \_\_\_\_\_ 20 \_\_\_\_\_ г.

Руководитель практики от организации

М.П.

\_\_\_\_\_ (ф. и. о.)

\_\_\_\_\_ (должность)

Прохождение инструктажа по ознакомлению с требованиями охраны труда, техники безопасности, правилами внутреннего трудового распорядка с оформлением в соответствующем журнале:

Дата проведения	Ф.И.О., должность, подпись проводившего инструктаж	Подпись обучающегося, прошедшего инструктаж

### Задание на период практики

---

---

---

### ДНЕВНИК ПРАКТИКИ

Период	Характеристика работ	Подпись руководителя практики от организации/ университета

**Характеристика с места практики обучающегося**  
(заполняется руководителем практики от организации)

---

(фамилия, имя, отчество)

Заключение организации о работе обучающегося за период практики (технологические навыки, деловые качества, активность, дисциплина, участие в общественной работе)

---

---

---

---

---

---

---

---

---

---

---

---

---

---

---

---

---

---

---

---

---

---

---

---

---

---

---

---

---

---

Руководитель практики от организации \_\_\_\_\_ (Фамилия И.О) \_\_\_\_\_ (подпись)



## Отзыв

об отчёте о прохождении практики обучающегося  
(заполняется руководителем практики от университета)

1. Выводы (характеристика отчёта в целом, соответствие содержания отчёта программе):

---

---

---

---

---

2. Недостатки отчёта:

---

---

---

---

---

Руководитель практики от университета \_\_\_\_\_  
(Фамилия И.О) (подпись)

*Прим:* Характеристика обучающегося с места практики описывает его профессиональную подготовку, теоретические знания, практические навыки и деловые качества, которые он проявил в период прохождения практики. Писать документ нужно в официальном стиле, при этом необходимо указать в характеристике следующие сведения:

- фамилия и инициалы обучающегося;
- обязанности обучающегося в период прохождения практики;
- профессиональные качества обучающегося;
- особенности обучающегося, проявленные при общении с трудовым коллективом;
- практические навыки, освоенные обучающимся;
- оценку, выставленную обучающемуся по результатам прохождения практики.

Главная цель составления характеристики обучающегося с места практики — описание его профессиональной подготовки, а также новых знаний и навыков, которые он приобрел в процессе практической деятельности в конкретной организации. Подробная характеристика позволит руководителю практики со стороны учебного заведения объективно оценить ее эффективность и поставить обучающемуся справедливую оценку.

Образец оформления титульного листа отчета по практике



Федеральное государственное бюджетное образовательное учреждение  
высшего образования  
«Уральский государственный горный университет»  
(ФГБОУ ВО «УГГУ»)  
620144, г. Екатеринбург, ул. Куйбышева, 30

**ОТЧЕТ**  
**о прохождении \_\_\_\_\_ практики**  
(название практики)

\_\_\_\_\_  
(наименование организации прохождения практики)

Специальность: 21.05.02 *ПРИКЛАДНАЯ*  
*ГЕОЛОГИЯ*

Студент: Борисов А. В.  
Группа: ГИГ-22

Специализация:  
*ПОИСКИ И РАЗВЕДКА ПОДЗЕМНЫХ ВОД*  
*И ИНЖЕНЕРНО-ГЕОЛОГИЧЕСКИЕ*  
*ИЗЫСКАНИЯ*

Руководитель практики от университета:  
Тагильцев С.Н.

Оценка \_\_\_\_\_

Подпись \_\_\_\_\_

Екатеринбург

## Образец оформления содержания отчета по практике

## СОДЕРЖАНИЕ

Введение.....	.....
1. ГЕОЛОГИЧЕСКИЙ РАЗДЕЛ.....	.....
1.1. Общие сведения о районе работ.....	.....
1.2. Геологическое строение района.....	.....
1.2.1. Геологическая изученность района работ.....	.....
1.2.2. Стратиграфия.....	.....
1.2.3. Магматические образования.....	.....
1.2.4. Тектоника.....	.....
1.2.5. Геоморфология.....	.....
1.2.6. История геологического развития.....	.....
1.2.7. Полезные ископаемые.....	.....
1.3. Геологическое строение участка.....	.....
2. МЕТОДИЧЕСКИЙ РАЗДЕЛ.....	.....
2.1. Анализ ранее выполненных работ.....	.....
2.2. Целевое задание.....	.....
2.3. Методика изысканий, виды и объемы работ.....	.....
2.4. Опробование.....	.....
2.5. Полевые и лабораторные методы работ.....	.....
2.6. Прочие виды работ.....	.....
3. ТЕХНИЧЕСКИЙ РАЗДЕЛ.....	.....
3.1. Технология бурения скважин.....	.....
3.1.1. Способы бурения и конструкция скважины.....	.....
3.1.2. Выбор рациональной технологии бурения.....	.....
3.1.3. Выбор бурового оборудования и технологического инструмента.....	.....
3.2. Охрана окружающей среды.....	.....
3.3. Основные правила техники безопасности.....	.....
4. ЭКОНОМИЧЕСКИЙ РАЗДЕЛ.....	.....
4.1. Расчет затрат труда на производство геологоразведочных работ...	.....
4.2. Расчет штата на полевой период.....	.....
4.3. Сметная стоимость проектируемых работ.....	.....
4.4. Заключение.....	.....
Список литературы.....	.....
Список графических приложений.....	.....
<b>Каталог образцов.....</b>	.....