

**МИНИСТЕРСТВО НАУКИ И ВЫСШЕГО ОБРАЗОВАНИЯ  
РОССИЙСКОЙ ФЕДЕРАЦИИ**

**Федеральное государственное бюджетное образовательное учреждение  
высшего образования  
«Уральский государственный горный университет»**



**УТВЕРЖДАЮ**

Проректор по учебно-методическому  
комплексу С. А. Упоров

**ПРОГРАММА ОЗНАКОМИТЕЛЬНОЙ ПРАКТИКИ**

Направление подготовки

**15.04.04 Автоматизация технологических процессов и производств**

Направленность

**Автоматизация и управление технологическими процессами опасных производственных объектов**

год набора: 2024

Автор: Ситдикова С. В., старший преподаватель

Одобрена на заседании кафедры

Автоматики и компьютерных технологий

(название кафедры)

Зав.кафедрой

Бочков В.С.  
(подпись)

Бочков В.С.

(Фамилия И.О.)

Протокол № 1 от 20.09.2023

(Дата)

Рассмотрена методической комиссией  
факультета

Горно-механического

(название факультета)

Председатель

Осипов П.А.  
(подпись)

Осипов П. А.

(Фамилия И.О.)

Протокол № 2 от 20.10.2023

(Дата)

Екатеринбург

## СОДЕРЖАНИЕ

1 ВИД ПРАКТИКИ, СПОСОБ И ФОРМЫ ЕЕ ПРОВЕДЕНИЯ .....	3
2 ПЕРЕЧЕНЬ ПЛАНИРУЕМЫХ РЕЗУЛЬТАТОВ ОБУЧЕНИЯ ПРИ ПРОХОЖДЕНИИ ПРАКТИКИ, СООТНЕСЕННЫХ С ПЛАНИРУЕМЫМИ РЕЗУЛЬТАТАМИ ОСВОЕНИЯ ОБРАЗОВАТЕЛЬНОЙ ПРОГРАММЫ .....	5
3 МЕСТО ПРАКТИКИ В СТРУКТУРЕ ОБРАЗОВАТЕЛЬНОЙ ПРОГРАММЫ .....	6
4 ОБЪЕМ ПРАКТИКИ В ЗАЧЕТНЫХ ЕДИНИЦАХ И ЕЕ ПРОДОЛЖИТЕЛЬНОСТЬ В НЕДЕЛЯХ ЛИБО В АКАДЕМИЧЕСКИХ ИЛИ АСТРОНОМИЧЕСКИХ ЧАСАХ .....	6
5 СОДЕРЖАНИЕ ПРАКТИКИ .....	7
6 ФОРМЫ ОТЧЕТНОСТИ ПО ПРАКТИКЕ .....	9
7 ПЕРЕЧЕНЬ УЧЕБНО-МЕТОДИЧЕСКОГО ОБЕСПЕЧЕНИЯ ДЛЯ САМОСТОЯТЕЛЬНОЙ РАБОТЫ ОБУЧАЮЩИХСЯ ПО ПРАКТИКЕ И ОБРАЗОВАТЕЛЬНЫЕ ТЕХНОЛОГИИ .....	10
8 ФОНД ОЦЕНОЧНЫХ СРЕДСТВ ДЛЯ ПРОВЕДЕНИЯ ПРОМЕЖУТОЧНОЙ АТТЕСТАЦИИ ОБУЧАЮЩИХСЯ ПО ПРАКТИКЕ .....	11
9 ПЕРЕЧЕНЬ УЧЕБНОЙ ЛИТЕРАТУРЫ И РЕСУРСОВ СЕТИ «ИНТЕРНЕТ», НЕОБХОДИМЫХ ДЛЯ ПРОВЕДЕНИЯ ПРАКТИКИ .....	12
10 ПЕРЕЧЕНЬ ИНФОРМАЦИОННЫХ ТЕХНОЛОГИЙ, ИСПОЛЬЗУЕМЫХ ПРИ ПРОВЕДЕНИИ ПРАКТИКИ, ВКЛЮЧАЯ ПЕРЕЧЕНЬ ПРОГРАММНОГО ОБЕСПЕЧЕНИЯ И ИНФОРМАЦИОННЫХ СПРАВОЧНЫХ СИСТЕМ.....	13
11 МАТЕРИАЛЬНО-ТЕХНИЧЕСКАЯ БАЗА, НЕОБХОДИМАЯ ДЛЯ ПРОВЕДЕНИЯ ПРАКТИКИ .....	13
12 ТРЕБОВАНИЯ К ОФОРМЛЕНИЮ ОТЧЕТА ПО ПРОГРАММЕ ПРАКТИКИ ПО ПОЛУЧЕНИЮ ПРОФЕССИОНАЛЬНЫХ УМЕНИЙ И ОПЫТА ПРОФЕССИОНАЛЬНОЙ ДЕЯТЕЛЬНОСТИ .....	13
ПРИЛОЖЕНИЯ.....	22

## 1 ВИД ПРАКТИКИ, СПОСОБ И ФОРМЫ ЕЕ ПРОВЕДЕНИЯ

Практика студентов является составной частью основной профессиональной образовательной программы высшего образования, одним из видов занятий, предусмотренных учебным планом, непосредственно ориентированных на профессионально-практическую подготовку. Система практического обучения способствует овладению предметными знаниями и умениями, развитию и повышению мотивации к профессиональной деятельности, осознанию себя как компетентного специалиста. Кроме того, она позволяет студенту попробовать свои силы в выбранной профессии, научиться применять теоретические знания, полученные в ходе теоретического обучения. Программа ознакомительной практики позволяет закрепить у студентов навыки практической деятельности для решения следующих профессиональных задач:

*в области производственно-технологической деятельности:*

- модернизация и автоматизация действующих и проектирование новых автоматизированных и автоматических производственных и технологических процессов с использованием автоматизированных систем технологической подготовки производства;
- разработка и практическая реализация средств и систем автоматизации контроля, диагностики и испытаний, автоматизированного управления жизненным циклом продукции и ее качеством;
- обеспечение необходимой жизнестойкости средств и систем автоматизации, контроля, диагностики, испытаний и управления при изменении действия внешних факторов, снижающих эффективность их функционирования и планирование мероприятий по постоянному улучшению качества продукции;
- анализ состояния и динамики функционирования средств и систем автоматизации, контроля, диагностики, испытаний и управления качеством продукции, метрологического и нормативного обеспечения производства, стандартизации и сертификации с применением надлежащих современных методов и средств анализа;
- разработка мероприятий по комплексному использованию сырья, замене дефицитных материалов и изыскание способов утилизации отходов производства;
- исследование причин брака в производстве и разработка предложений по его предупреждению и устранению.

*в области научно-исследовательской деятельности:*

- разработка теоретических моделей, позволяющих исследовать качество выпускаемой продукции, технологических процессов, средств и систем автоматизации, контроля, диагностики и управления;
- использование проблемно-ориентированных методов анализа, синтеза и оптимизации процессов;
- математическое моделирование процессов, оборудования, средств и систем автоматизации, контроля, диагностики, испытаний и управления с использованием современных технологий проведения научных исследований;
- сбор, обработка, анализ, систематизация и обобщение научно-технической информации, отечественного и зарубежного опыта по направлению исследований, выбор методов и средств решения практических задач;
- разработка методик, рабочих планов и программ проведения научных исследований и перспективных технических разработок, подготовка отдельных заданий для исполнителей, научно-технических отчетов, обзоров и публикаций по результатам выполненных исследований;

- управление результатами научно-исследовательской деятельности и коммерциализация прав на объекты интеллектуальной собственности;
- фиксация и защита объектов интеллектуальной собственности.

Основная цель программы ознакомительной практики – это закрепление теоретических и практических знаний в области профессиональной деятельности; овладение на основе полученных теоретических знаний первичными профессиональными навыками и умениями; руководство разработкой продукции, ее изготовлением, контролем, испытанием, а также средств и систем автоматизации, контроля, диагностики и испытаний, управления производством, жизненным циклом продукции и ее качеством, программного обеспечения, их внедрением и эффективной эксплуатацией;

Задачами программы ознакомительной практики являются:

- практическое закрепление теоретических знаний, полученных в период обучения;
- получение студентами основных знаний навыков о будущей профессиональной деятельности;
- приобретение опыта профессиональной деятельности.

<i>№ п/п</i>	<i>Вид практики</i>	<i>Способ и формы проведения практики</i>	<i>Место проведения практики</i>
1.	Ознакомительная практика	Способы проведения: стационарная (г. Екатеринбург) или выездная (вне г. Екатеринбурга). Формы проведения практики: дискретно	Программа ознакомительной практики проводится как в структурных подразделениях УГГУ (возможно посещение профильных организаций с целью изучения их опыта решения конкретных профессиональных и производственных задач в соответствии с заданием практики), так и в организациях – базах практики, с которыми у УГГУ заключены договоры о практике, деятельность которых соответствует видам деятельности, осваиваемым в рамках ОПОП ВО.
		Студенты заочной формы обучения могут пройти практику по месту работы, если деятельность организации соответствует содержанию практики. В случае несоответствия (отсутствия) места работы профилю обучения, студент обязан согласовать порядок прохождения практики с выпускающей кафедрой.	

При определении мест прохождения практики обучающимися с инвалидностью учитываются рекомендации, содержащиеся в индивидуальной программе реабилитации или абилитации инвалида, относительно рекомендованных условий и видов труда. Выбор мест прохождения практик для инвалидов и лиц с ограниченными возможностями здоровья учитывает требования их доступности.

## 2 ПЕРЕЧЕНЬ ПЛАНИРУЕМЫХ РЕЗУЛЬТАТОВ ОБУЧЕНИЯ ПРИ ПРОХОЖДЕНИИ ПРАКТИКИ, СООТНЕСЕННЫХ С ПЛАНИРУЕМЫМИ РЕЗУЛЬТАТАМИ ОСВОЕНИЯ ОБРАЗОВАТЕЛЬНОЙ ПРОГРАММЫ

Результатом прохождения программы ознакомительной практики является формирование у обучающихся следующих компетенций:

*профессиональных*

производственно-технологическая деятельность:

- способны осуществлять модернизацию и автоматизацию действующих и проектирование новых автоматизированных и автоматических производственных и технологических процессов с использованием автоматизированных средств и систем технологической подготовки производства, разрабатывать и практически реализовывать средства и системы автоматизации и управления различного назначения **(ПК-6)**;
- способны обеспечивать: необходимую живучесть средств и систем автоматизации, контроля, диагностики, испытаний и управления при изменении действия внешних факторов, снижающих эффективность их функционирования, разработку мероприятий по комплексному использованию сырья, замене дефицитных материалов и изысканию рациональных способов утилизации отходов производства **(ПК-7)**;
- способны выполнять анализ состояния и динамики функционирования средств и систем автоматизации, контроля, диагностики, испытаний и управления качеством продукции, метрологического и нормативного обеспечения производства, стандартизации и сертификации с применением надлежащих современных методов и средств анализа, исследовать причины брака в производстве и разрабатывать предложения по его предупреждению и устранению **(ПК-8)**;
- способны обеспечивать надежность и безопасность на всех этапах жизненного цикла продукции, выбирать системы экологической безопасности производства **(ПК-9)**.

Компетенция	Код по ФГОС	Результаты обучения	
1	2	3	
Способны осуществлять модернизацию и автоматизацию действующих и проектирование новых автоматизированных и автоматических производственных и технологических процессов с использованием автоматизированных средств и систем технологической подготовки производства, разрабатывать и практически реализовывать средства и системы автоматизации и управления различного назначения	ПК – 6	<i>знать</i>	Структуру автоматизированных и автоматических производственных и технологических процессов
		<i>уметь</i>	Разрабатывать и практически реализовывать средства и системы автоматизации и управления различного назначения
		<i>владеть</i>	Навыками практического использования автоматизированных и автоматических производственных систем
Способны обеспечивать: необходимую живучесть средств и систем автоматизации, контроля, диагностики, испытаний и управления при изменении действия внешних факторов, снижающих эффективность их функционирования, разработку мероприятий по комплексному использованию сырья, замене дефицитных материалов и изысканию рациональных способов утилизации отходов производства	ПК-7	<i>знать</i>	Этапы производства
		<i>уметь</i>	Обеспечивать необходимую живучесть средств и систем автоматизации
		<i>владеть</i>	Навыками разработки различных теоретических моделей на основе проблемно-ориентированных методов
Способны выполнять анализ состояния и динамики функционирования средств и систем автоматизации, контроля, диагностики, испытаний и управления качеством продукции, метрологического и	ПК - 8	<i>знать</i>	Порядок проведения анализа состояния и динамики функционирования средств и систем автоматизации
		<i>уметь</i>	Исследовать причины брака в производстве

нормативного обеспечения производства, стандартизации и сертификации с применением надлежащих современных методов и средств анализа, исследовать причины брака в производстве и разрабатывать предложения по его предупреждению и устранению		<i>владеть</i>	Стандартизации и сертификации
Способны обеспечивать надежность и безопасность на всех этапах жизненного цикла продукции, выбирать системы экологической безопасности производства	ПК - 9	<i>знать</i>	Структуру производства
		<i>уметь</i>	Обеспечивать надежность и безопасность на всех этапах жизненного цикла продукции
		<i>владеть</i>	Знаниями экологической безопасности производства

В результате практики обучающийся должен:

Знать:	Структуру автоматизированных и автоматических производственных и технологических процессов Этапы производства Порядок проведения анализа состояния и динамики функционирования средств и систем автоматизации Структуру производства
Уметь:	Разрабатывать и практически реализовывать средства и системы автоматизации и управления различного назначения Обеспечивать необходимую живучесть средств и систем автоматизации Исследовать причины брака в производстве Обеспечивать надежность и безопасность на всех этапах жизненного цикла продукции
Владеть:	Навыками практического использования автоматизированных и автоматических производственных систем Навыками разработки различных теоретических моделей на основе проблемно-ориентированных методов Стандартизации и сертификации Знаниями экологической безопасности производства

### 3 МЕСТО ПРАКТИКИ В СТРУКТУРЕ ОБРАЗОВАТЕЛЬНОЙ ПРОГРАММЫ

Программа ознакомительной практики студентов УГГУ является составной частью основной профессиональной образовательной программы высшего образования, входит в Блок 2 программа практики по получению профессиональных умений и опыта профессиональной деятельности, и представляет собой одну из форм организации учебного процесса, заключающуюся в профессионально-практической подготовке обучающихся в университете и на базах практики.

### 4 ОБЪЕМ ПРАКТИКИ В ЗАЧЕТНЫХ ЕДИНИЦАХ И ЕЕ ПРОДОЛЖИТЕЛЬНОСТЬ В НЕДЕЛЯХ ЛИБО В АКАДЕМИЧЕСКИХ ИЛИ АСТРОНОМИЧЕСКИХ ЧАСАХ

Общая трудоемкость ознакомительной практики составляет 3 зачетных единиц, 108 часов. Общее время прохождения ознакомительной практики студентов 2 недели 14 календарных дней.

## 5 СОДЕРЖАНИЕ ПРАКТИКИ

№ п/п	№ недели	Разделы (этапы) практики и содержание, место прохождения практики	Трудоемкость (в часах) -учебная работа/ самостоятельная работа		Формы контроля
			учебная	СР	
		<i>Подготовительный (организационный) этап</i>			
1		Организационное собрание, сбор и изучение рекомендуемой литературы, получение необходимых рекомендации по организации и методике прохождения практики со стороны руководителя практики от кафедры	2	4	собеседование
2		Инструктаж по технике безопасности, охране труда, пожарной безопасности, сдача техминимума		8	заполнение соответствующего раздела плана-графика практики
		<i>Основной этап</i>			
3		Современное состояние и перспективы развития предприятия (лекции и беседы с инженерно-техническими работниками)		12	собеседование
4		Экскурсия		70	Отчет по практике
		<i>Итоговый (заключительный) этап</i>			
		Подготовка отчета о практике, защита отчета		12	Защита отчета по итогам прохождения практики
		Итого	2	106	Зачет

Практика для обучающихся с ограниченными возможностями здоровья и инвалидов проводится с учетом особенностей их психофизического развития, индивидуальных возможностей и состояния здоровья.

В целях обеспечения организации самостоятельной работы студента в период практики перед началом практики для студентов проводится организационное собрание, на котором разъясняются цели и задачи, содержание, сроки практики, порядок её прохождения, сообщается информация о предприятиях-базах практик и количестве предоставляемых мест на них, формулируются задания практики, план практики, разъясняются формы, виды отчетности, порядок заполнения бланков отчетности, требования к оформлению отчетных документов, порядок защиты отчета по практике, даются иные рекомендации по прохождению практики.

Студенты получают программу практики, доступ ко всей необходимой для оформления результатов практики документации.

Организация программы ознакомительной практики на местах возлагается на руководителя организации, которые знакомят студентов с порядком прохождения программы ознакомительной практики, назначают её руководителем практического работника и организуют прохождение практики в соответствии с программой практики.

## **Общие рекомендации студентам по прохождению программы ознакомительной практики:**

Перед прохождением практики студент должен изучить программу, представленную учебно-методическую документацию по практике и обратиться к соответствующим нормативным материалам, литературе с тем, чтобы быть подготовленным к выполнению поручений, данных руководителем практики, к решению задач практики, конкретных практических вопросов.

Студенты должны подготовить: ксерокопии своих свидетельств о постановке на учет в налоговом органе (ИНН), пенсионного страхования; получить при необходимости медицинскую справку по форме, требуемой предприятием-базой практики, в поликлинике, к которой прикреплены; подготовить фотографии (формат по требованию предприятия-базы практики) и паспортные данные (ксерокопии разворотов с фотографией и регистрацией места жительства) для оформления пропусков на предприятия, при необходимости.

В рамках *самостоятельной работы* студенту рекомендуется проработать конспекты лекций, учебников и других горнотехнических изданий, технической документации горных предприятий, Контроль качества самостоятельной работы студентов производится при защите отчёта по практике.

При прохождении практики *обучающиеся обязаны:*

- своевременно прибыть на место проведения научно-исследовательской работы, иметь при себе все необходимые документы;
- подчиняться действующим правилам внутреннего трудового распорядка организации – места проведения научно-исследовательской работы;
- изучить и строго соблюдать правила охраны труда, техники безопасности, производственной санитарии и промышленной безопасности;
- полностью выполнять задания, предусмотренные программой практики;
- выполнять задания руководителя практики от организации;
- быть вежливым, внимательным в общении с работниками;
- вести записи о проделанной работе, чтобы в дальнейшем в отчете описать содержание проделанной работы;
- в установленный срок отчитаться о выполнении научно-исследовательской работы руководителю от кафедры, подготовить и сдать отчет и другие документы на кафедру.

При подготовке к практике и во время прохождения практики рекомендуется по возникшим вопросам обращаться к учебной литературе, методическим материалам.

При возникновении затруднений в процессе практики студент может обратиться к руководителю практики от университета либо от организации-базы практики и получить необходимые разъяснения.

### *Примерный план прохождения практики:*

Задание	Отчетность
<i>Знакомство с основами будущей профессии</i>	
1. Ознакомиться с организацией, технологическим циклом технологического процесса предприятия и его организационной структурой, пройти инструктаж по технике безопасности	Первый раздел отчета - Описание организации – наименование и адрес организации, структура, управление, вид (профиль) деятельности, ...
2. Ознакомиться с подразделением, в котором студент проходит практику, должностными инструкциями рабочих мест и инженерно-технического персонала.	Первый раздел отчета - Описание подразделения – название, функции, задачи подразделения, должностные обязанности работников (кратко).



<i>Формирование общепрофессиональных и профессиональных компетенций (умений и навыков)</i>	
3. Выполнить задания по поручению и под наблюдением руководителя практики от предприятия	Второй раздел отчета – описание и анализ проделанной работы, выводы

## 6 ФОРМЫ ОТЧЕТНОСТИ ПО ПРАКТИКЕ

По результатам прохождения программы ознакомительной практики студент представляет набор документов:

- индивидуальное задание (тема) и график (план) проведения научно-исследовательской работы заполненный соответствующим образом (приложение В);
- характеристика с места практики (приложение Г);
- отчет обучающегося.

Индивидуальное задание, график (план) прохождения практики, характеристика – единый документ.

Документы должны быть подписаны руководителем практики от организации – базы практики и заверены печатью организации–базы практики.

Отчет вместе с документами служит основанием для оценки результатов прохождения программы практики по получению профессиональных умений и опыта профессиональной деятельности руководителем практики от университета. Полученная оценка - «зачтено» выставляется в ведомость и зачетную книжку студента.

Содержание отчета должно соответствовать программе практики, в нем обобщается и анализируется весь ход практики, выполнение заданий и других запланированных мероприятий. Отчет должен иметь четкое построение, логическую последовательность, конкретность.

Отчет по программе ознакомительной практики имеет следующую структуру: титульный лист (приложение А), индивидуальное задание и график (план) проведения практики заполненный соответствующим образом (приложение В), содержание (приложение Б), введение, основная часть (первый и второй разделы), заключение, приложения.

*Титульный лист* отчета содержит: указание места прохождения практики, данные о руководителе практики от университета и от организации (образец – приложение А).

После титульного листа помещается индивидуальное задание на практику, содержащее график (план) практики, характеристику с места практики.

*Содержание* отчета о прохождении программы ознакомительной практики помещают после титульного листа и индивидуального задания. В содержании отчета указывают: перечень разделов (при желании параграфов), номера страниц, с которых начинается каждый из них (образец – приложение Б).

*Во введении* следует отразить: место и сроки практики; её цели и задачи; выполненные обязанности, изученный информационный материал.

Введение не должно превышать 1 страницы компьютерного набора.

*Основная часть* отчета содержит два раздела, каждый из которых может быть подразделен на параграфы.

*Первый раздел* содержит анализ изученной информации по данной теме, обоснование выбранных форм и методов для выполнения программы ознакомительной практики.

*Второй раздел* отчета о прохождении программы ознакомительной практики носит практический характер.

В нем должно быть сделано описание выполненной работы, указания на затруднения, которые встретились при прохождении практики.

В *заключении* студент должен дать общую оценку своей работе, (как проходила работа, знания и навыки (компетенции), которые он приобрел в ходе работы), сделать вывод о ее значении для подготовки работы по специальности.

В приложениях располагают вспомогательный материал:  
перечень материалов, с которыми ознакомился студент в ходе практики;  
таблицы цифровых данных;

*Характеристика с места практики* должна обязательно содержать Ф.И.О. студента полностью, указание на отношение студента к работе, наличие или отсутствие жалоб на студента, оценку его теоретических знаний, умение применять теоретические знания на практике, степень выраженности необходимых личностных и профессиональных качеств.

Обучающиеся, имеющие стаж практической работы по профилю подготовки/специальности более 1 года могут дополнительно представить заверенную копию трудовой книжки или копию приказа о приеме на работу на соответствующую должность, справку с места работы.

Готовый отчет направляется на проверку руководителю практики от университета. По итогам отчета о прохождении программы ознакомительной практики выставляется зачет.

К защите допускаются студенты, предоставившие руководителю практики от университета полный комплект документов о прохождении практики в установленные сроки.

Во время проведения итогового контроля проверяется наличие всех надлежаще оформленных документов, выполнение студентом индивидуальных заданий, самостоятельной работы и объем изученного материала, отраженные в отчете.

По итогам практики на кафедре проводится защита отчета.

Защита отчета по практике проводится руководителем практики от университета. К защите могут привлекаться руководители организаций - баз проведения практики и непосредственные руководители практики от принимающих организаций.

Форма защиты результатов практики - собеседование. Студент кратко докладывает о содержании своей работы во время практики, отвечает на вопросы принимающих отчет (проводящих защиту).

## **7 ПЕРЕЧЕНЬ УЧЕБНО-МЕТОДИЧЕСКОГО ОБЕСПЕЧЕНИЯ ДЛЯ САМОСТОЯТЕЛЬНОЙ РАБОТЫ ОБУЧАЮЩИХСЯ ПО ПРАКТИКЕ И ОБРАЗОВАТЕЛЬНЫЕ ТЕХНОЛОГИИ**

В качестве учебно-методического обеспечения самостоятельной работы обучающихся в период прохождения ими программы ознакомительной практики выступает программа ознакомительной практики. Во время проведения программы ознакомительной практики используются следующие технологии: мастер-классы.

## 8 ФОНД ОЦЕНОЧНЫХ СРЕДСТВ ДЛЯ ПРОВЕДЕНИЯ ПРОМЕЖУТОЧНОЙ АТТЕСТАЦИИ ОБУЧАЮЩИХСЯ ПО ПРАКТИКЕ

### 8.1 Паспорт фонда оценочных средств по практике

Компетенции	Контролируемые результаты обучения		Оценочные средства
Способны осуществлять модернизацию и автоматизацию действующих и проектирование новых автоматизированных и автоматических производственных и технологических процессов с использованием автоматизированных средств и систем технологической подготовки производства, разрабатывать и практически реализовывать средства и системы автоматизации и управления различного назначения ПК - 6	<i>знать</i>	Структуру автоматизированных и автоматических производственных и технологических процессов	вопросы
	<i>уметь</i>	Разрабатывать и практически реализовывать средства и системы автоматизации и управления различного назначения	отчет
	<i>владеть</i>	Навыками практического использования автоматизированных и автоматических производственных систем	отчет
Способны обеспечивать: необходимую жизнестойкость средств и систем автоматизации, контроля, диагностики, испытаний и управления при изменении действия внешних факторов, снижающих эффективность их функционирования, разработку мероприятий по комплексному использованию сырья, замене дефицитных материалов и изысканию рациональных способов утилизации отходов производства ПК - 7	<i>знать</i>	Этапы производства	вопросы
	<i>уметь</i>	Обеспечивать необходимую жизнестойкость средств и систем автоматизации	отчет
	<i>владеть</i>	Навыками разработки различных теоретических моделей на основе проблемно-ориентированных методов	отчет
Способны выполнять анализ состояния и динамики функционирования средств и систем автоматизации, контроля, диагностики, испытаний и управления качеством продукции, метрологического и нормативного обеспечения производства, стандартизации и сертификации с применением надлежащих современных методов и средств анализа, исследовать причины брака в производстве и разрабатывать предложения по его предупреждению и устранению ПК - 8	<i>знать</i>	Порядок проведения анализа состояния и динамики функционирования средств и систем автоматизации	вопросы
	<i>уметь</i>	Исследовать причины брака в производстве	отчет
	<i>владеть</i>	Стандартизации и сертификации	отчет
Способны обеспечивать надежность и безопасность на всех этапах жизненного цикла продукции, выбирать системы экологической безопасности производства ПК - 9	<i>знать</i>	Структуру производства	вопросы
	<i>уметь</i>	Обеспечивать надежность и безопасность на всех этапах жизненного цикла продукции	отчет
	<i>владеть</i>	Знаниями экологической безопасности производства	отчет

Аттестация по итогам прохождения практики проводится в форме зачета.

Для осуществления промежуточного контроля практики обучающихся используется **Фонд оценочных средств по программе ознакомительной практики.**

## 9 ПЕРЕЧЕНЬ УЧЕБНОЙ ЛИТЕРАТУРЫ И РЕСУРСОВ СЕТИ «ИНТЕРНЕТ», НЕОБХОДИМЫХ ДЛЯ ПРОВЕДЕНИЯ ПРАКТИКИ

### 9.1 Основная литература

№ п/п	Наименование	Кол-во экз.
1	Схиртладзе, А. Г. Автоматизация технологических процессов и производств [Электронный ресурс] : учебник / А. Г. Схиртладзе, А. В. Федотов, В. Г. Хомченко. — Электрон. текстовые данные. — Саратов : Вузовское образование, 2015. — 459 с. — 2227-8397. — Режим доступа: <a href="http://www.iprbookshop.ru/37830.html">http://www.iprbookshop.ru/37830.html</a>	Эл. ресурс
2	Гебель, Е. С. Теория автоматизации технологических процессов опасных производств [Электронный ресурс] : учебное пособие / Е. С. Гебель, Е. И. Пастухова. — Электрон. текстовые данные. — Омск : Омский государственный технический университет, 2017. — 94 с. — 978-5-8149-2466-7. — Режим доступа: <a href="http://www.iprbookshop.ru/78479.html">http://www.iprbookshop.ru/78479.html</a>	Эл. ресурс

### 9.2 Дополнительная литература

№ п/п	Наименование	Кол-во экз.
1	Автоматизация технологических процессов и инженерных систем [Электронный ресурс] : сборник научных трудов, посвященный 50-летию кафедры "Автоматизация инженерно-строительных технологий" / В. А. Завьялов, Ф. Н. Дьяконов, Б. П. Селезнёв [и др.]. — Электрон. текстовые данные. — М. : Московский государственный строительный университет, ЭБС АСВ, 2010. — 96 с. — 2227-8397. — Режим доступа: <a href="http://www.iprbookshop.ru/16402.html">http://www.iprbookshop.ru/16402.html</a>	Эл. ресурс
2	Белов, П. С. Математическое моделирование технологических процессов [Электронный ресурс] : учебное пособие (конспект лекций) / П. С. Белов. — Электрон. текстовые данные. — Егорьевск : Егорьевский технологический институт (филиал) Московского государственного технологического университета «СТАНКИН», 2016. — 121 с. — 978-5-904330-02-6. — Режим доступа: <a href="http://www.iprbookshop.ru/43395.html">http://www.iprbookshop.ru/43395.html</a>	Эл. ресурс
3	Морозов, В. В. Моделирование и автоматизация обогатительных процессов. Методы автоматизированного управления технологическими процессами обогащения [Электронный ресурс] : учебное пособие / В. В. Морозов, Т. С. Николаева. — Электрон. текстовые данные. — М. : Издательский Дом МИСиС, 2016. — 66 с. — 978-5-87623-962-4. — Режим доступа: <a href="http://www.iprbookshop.ru/64186.html">http://www.iprbookshop.ru/64186.html</a>	Эл. ресурс

### 9.3 Ресурсы сети «Интернет»

Российская Академия Наук, открытый доступ к научным журналам - <http://www.ras.ru/news/shownews.aspx?id=3afad731-8d6d-47f6-b8bc-23bc3319e27c#content>  
 Научный журнал "Информатика и системы управления" - <http://ics.khstu.ru>  
 Научно-технический журнал «Известия высших учебных заведений. Горный журнал» - <http://mj.ursmu.ru>

## **10 ПЕРЕЧЕНЬ ИНФОРМАЦИОННЫХ ТЕХНОЛОГИЙ, ИСПОЛЬЗУЕМЫХ ПРИ ПРОВЕДЕНИИ ПРАКТИКИ, ВКЛЮЧАЯ ПЕРЕЧЕНЬ ПРОГРАММНОГО ОБЕСПЕЧЕНИЯ И ИНФОРМАЦИОННЫХ СПРАВОЧНЫХ СИСТЕМ**

Для успешного прохождения практики, студент использует:

1. Компас 3D ASCON
2. SolidWorks 9
3. Microsoft Windows 8 Professional
4. Microsoft Office Standard 2013
5. Система распознавания текста ABBYY FineReader 12 Professional
6. Инженерное ПО MathWork MATLAB и MathWork Simulink

## **11 МАТЕРИАЛЬНО-ТЕХНИЧЕСКАЯ БАЗА, НЕОБХОДИМАЯ ДЛЯ ПРОВЕДЕНИЯ ПРАКТИКИ**

Для проведения практики необходимо следующее материально-техническое оборудование: рабочее место, соответствующее нормам санитарно-гигиенического и противопожарного законодательства Российской Федерации, библиотека УГТУ.

Материально-техническое обеспечение практики возлагается на руководителей организаций, принимающих обучающихся для прохождения программы ознакомительной практики.

## **12 ТРЕБОВАНИЯ К ОФОРМЛЕНИЮ ОТЧЕТА ПО ПРОГРАММЕ ОЗНАКОМИТЕЛЬНОЙ ПРАКТИКИ**

### **12.1 ОБЩИЕ ТРЕБОВАНИЯ**

Оформление отчета осуществляется в соответствии с требованиями государственных стандартов и университета.

Отчет выполняется печатным способом с использованием компьютера.

Каждая страница текста, включая иллюстрации и приложения, нумеруется арабскими цифрами, кроме титульного листа и содержания, по порядку без пропусков и повторений. Номера страниц проставляются, начиная с введения (третья страница), в центре нижней части листа без точки.

Текст работы следует печатать, соблюдая следующие размеры полей: правое – 10 мм, верхнее и нижнее – 20 мм, левое – 30 мм.

Рекомендуемым типом шрифта является Times New Roman, размер которого 14 pt (пунктов) (на рисунках и в таблицах допускается применение более мелкого размера шрифта, но не менее 10 pt).

Текст печатается через 1,5-ый интервал, красная строка – 1,25 см.

Цвет шрифта должен быть черным, необходимо соблюдать равномерную плотность, контрастность и четкость изображения по всей работе. Разрешается использовать компьютерные возможности акцентирования внимания на определенных терминах и формулах, применяя курсив, полужирный шрифт не применяется.

### **12.2 ПРАВИЛА ОФОРМЛЕНИЯ НАИМЕНОВАНИЙ И НУМЕРАЦИИ СТРУКТУРНЫХ ЭЛЕМЕНТОВ, ГЛАВ И ПАРАГРАФОВ**

Отчет должен включать следующие структурные элементы: титульный лист, содержание, введение, основной текст, заключение, приложения (является дополнительным элементом). Основной текст может быть разделен на разделы и параграфы.

Каждый структурный элемент отчета (титульный лист, содержание, введение, заключение, приложение) и разделы необходимо начинать с новой страницы. Следующий

параграф внутри одного раздела начинается через 2 межстрочных интервала на том же листе, где закончился предыдущий.

Расстояние между заголовком структурного элемента и текстом, заголовками главы и параграфа, заголовком параграфа и текстом составляет 2 межстрочных интервала.

Наименования структурных элементов письменной работы («СОДЕРЖАНИЕ», «ВВЕДЕНИЕ», «ЗАКЛЮЧЕНИЕ», «ПРИЛОЖЕНИЕ») служат заголовками структурных элементов. Данные наименования пишутся по центру страницы без точки в конце прописными (заглавными) буквами, не подчеркивая.

Разделы, параграфы должны иметь заголовки. Их следует нумеровать арабскими цифрами и записывать по центру страницы прописными (заглавными) буквами без точки в конце, не подчеркивая. Номер раздела указывается цифрой (например, 1, 2, 3), номер параграфа включает номер раздела и порядковый номер параграфа, разделенные точкой (например, 1.1, 2.1, 3.3). После номера раздела и параграфа в тексте точку не ставят. Если заголовок состоит из двух предложений, их разделяют точкой. Переносы слов в заголовках не допускаются. Не допускается писать заголовок параграфа на одном листе, а его текст – на другом.

В содержании работы наименования структурных элементов указываются с левого края страницы, при этом первая буква наименования является прописной (заглавной), остальные буквы являются строчными, например:

Введение

1 Краткая характеристика организации – места прохождения практики

2 Практический раздел – выполненные работы

Заключение

Приложения

### 12.3 ПРАВИЛА ОФОРМЛЕНИЯ СОКРАЩЕНИЙ И АББРЕВИАТУР

Сокращение русских слов и словосочетаний допускается при условии соблюдения требований ГОСТ 7.12–93 «Система стандартов по информации, библиотечному и издательскому делу. Библиографическая запись. Сокращение слов на русском языке. Общие требования и правила».

В тексте письменной работы допускаются общепринятые сокращения и аббревиатуры, установленные правилами орфографии и соответствующими нормативными документами, например: год – г., годы – гг., и так далее – и т. д., метр – м, тысяч – тыс., миллион – млн, миллиард – млрд, триллион – трлн, страница – с., Российская Федерация – РФ, общество с ограниченной ответственностью – ООО.

При использовании авторской аббревиатуры необходимо при первом ее упоминании дать полную расшифровку, например: «... Уральский государственный горный университет (далее – УГГУ)...».

Не допускается использование сокращений и аббревиатур в заголовках письменной работы, глав и параграфов.

### 12.4 ПРАВИЛА ОФОРМЛЕНИЯ ПЕРЕЧИСЛЕНИЙ

При необходимости в тексте работы могут быть приведены перечисления. Перед каждым элементом перечисления следует ставить дефис (иные маркеры не допустимы). Например:

«...заключение содержит:

- краткие выводы;

- оценку решений;

- разработку рекомендаций.»

При необходимости ссылки в тексте работы на один из элементов перечисления вместо дефиса ставятся строчные буквы в порядке русского алфавита, начиная с буквы а (за исключением букв ё, з, й, о, ч, ь, ы, ь). Для дальнейшей детализации перечислений необходимо

использовать арабские цифры, после которых ставится скобка, а запись производится с абзацного отступа. Например:

- а) ...;
- б) ...;
- 1) ...;
- 2) ...;
- в) ...

## 12.5 ПРАВИЛА ОФОРМЛЕНИЯ РИСУНКОВ

В письменной работе для наглядности, уменьшения физического объема сплошного текста следует использовать иллюстрации – графики, схемы, диаграммы, чертежи, рисунки и фотографии. Все иллюстрации именуется рисунками. Их количество зависит от содержания работы и должно быть достаточно для того, чтобы придать ей ясность и конкретность.

На все рисунки должны быть даны ссылки в тексте работы, например: «... в соответствии с рисунком 2 ...» или «... тенденцию к снижению (рисунок 2)».

Рисунки следует располагать в работе непосредственно после текста, в котором они упоминаются впервые (при наличии достаточного пространства для помещения рисунка со всеми поясняющими данными), или на следующей странице. Если рисунок достаточно велик, его можно размещать на отдельном листе. Допускается поворот рисунка по часовой стрелке (если он выполнен на отдельном листе). Рисунки, размеры которых больше формата А4, учитывают как одну страницу и помещают в приложениях.

Рисунки, за исключением рисунков в приложениях, следует нумеровать арабскими цифрами сквозной нумерацией по всей работе. Каждый рисунок (схема, график, диаграмма) обозначается словом «Рисунок», должен иметь заголовок и подписываться следующим образом – посередине строки без абзацного отступа, например:



Рисунок 1 – Структура администрации организации

Если на рисунке отражены показатели, то после заголовка рисунка через запятую указывается единица измерения, например:

Рисунок 1 – Структура добычи, %

Рисунки каждого приложения обозначают отдельной нумерацией арабскими цифрами с добавлением перед цифрой обозначения приложения (например, рисунок А.3).

Если рисунок взят из первичного источника без авторской переработки, следует сделать ссылку, например:

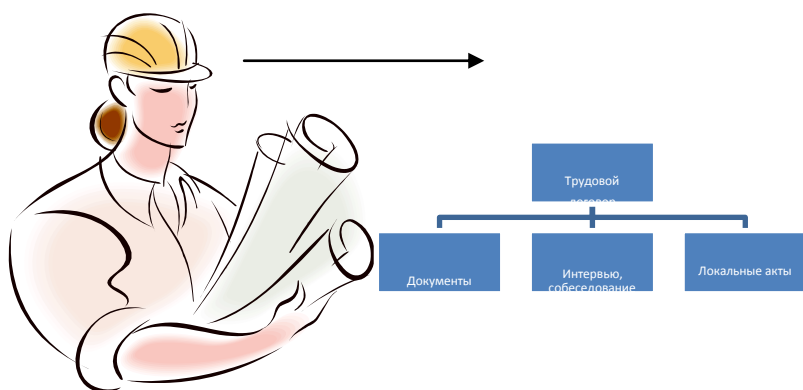
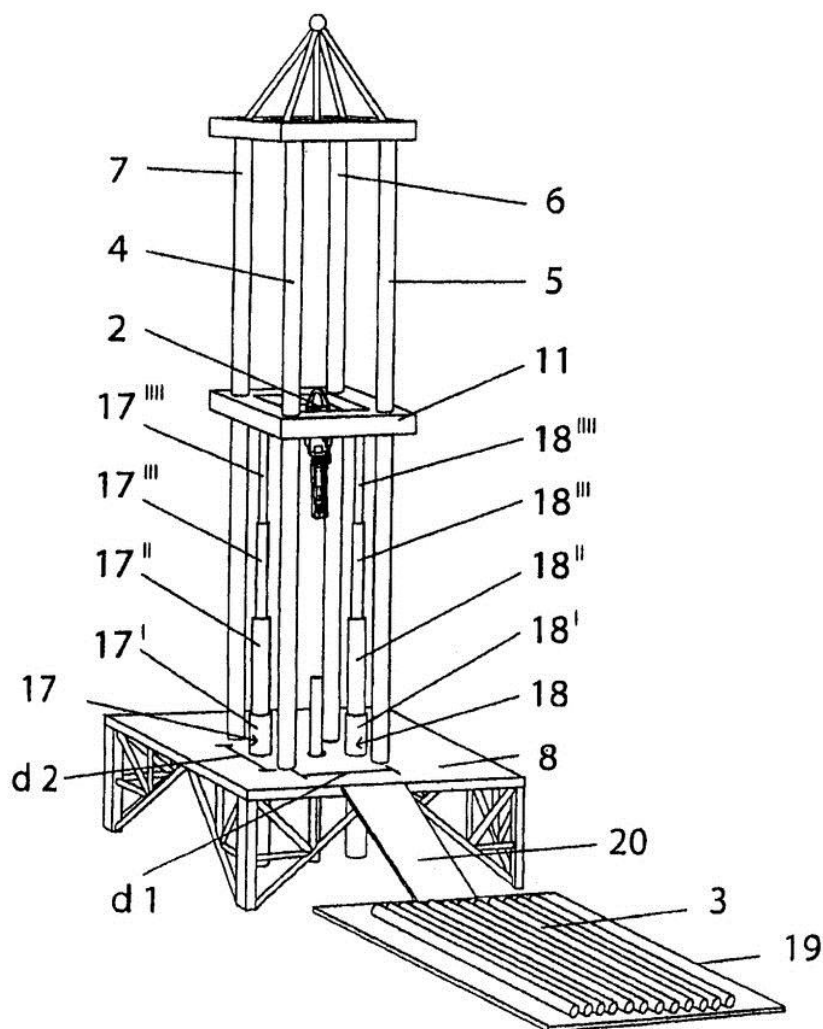


Рисунок 1 - Процесс заключения трудового договора [8, с. 46]

Если рисунок является авторской разработкой, необходимо после заголовка рисунка поставить знак сноски и указать в форме подстрочной сноски внизу страницы, на основании каких источников он составлен, например:



Фиг.4

Рисунок 2 – Буровая установка,.....<sup>1</sup>

<sup>1</sup> Составлено автором по: [15, 23, 42].



При необходимости между рисунком и его заголовком помещаются поясняющие данные (подрисовочный текст), например, легенда.

## 12.6 ПРАВИЛА ОФОРМЛЕНИЯ ТАБЛИЦ

В письменной работе фактический материал в обобщенном и систематизированном виде может быть представлен в виде таблицы для наглядности и удобства сравнения показателей.

На все таблицы должны быть ссылки в работе. При ссылке следует писать слово «таблица» с указанием ее номера, например: «...в таблице 2 представлены ...» или «... характеризуется показателями (таблица 2)».

Таблицу следует располагать в работе непосредственно после текста, в котором она упоминается впервые, или на следующей странице.

Таблицы, за исключением таблиц в приложениях, следует нумеровать арабскими цифрами сквозной нумерацией по всей работе. Каждая таблица должна иметь заголовок, который должен отражать ее содержание, быть точным, кратким. Заголовок таблицы следует помещать над таблицей слева, без абзацного отступа в одну строку с ее номером через тире, например:

Таблица 3 – Количество тонн угля, добытого шахтами Свердловской области

Наименование организации	2017	2018
ПАО «Бокситы Севера»	58	59
Березниковская шахта	29	51

Если таблица взята из первичного источника без авторской переработки, следует сделать ссылку, например:

Таблица 2 – Динамика основных показателей развития шахтного строительства в России за 2015–2018 гг. [15, с. 35]

	2015	2016	2017	2018
Объем строительства, млрд. руб.				
.....				

Если таблица является авторской разработкой, необходимо после заголовка таблицы поставить знак сноски и указать в форме подстрочной сноски внизу страницы, на основании каких источников она составлена, например:

Таблица 3 – Количество оборудования<sup>1</sup>

Вид оборудования	2016	2017
Буровая машина	3	5
.....	3	7

Располагают таблицы на странице обычно вертикально. Помещенные на отдельной странице таблицы могут быть расположены горизонтально, причем графа с наименованиями показателей должна размещаться в левой части страницы. Слева, справа и снизу таблицы ограничиваются линиями.

<sup>1</sup> Составлено автором по: [2, 7, 10]

Таблицу с большим числом строк допускается переносить на другую страницу. При переносе части таблицы на другую страницу слово «Таблица» указывают один раз слева над первой частью таблицы. На странице, на которую перенесена часть таблицы, слева пишут «Продолжение таблицы» или «Окончание таблицы» с указанием номера таблицы и повторением шапки таблицы.

Если таблица переносится, то на странице, где помещена первая часть таблицы, нижняя ограничительная линия таблицы не проводится. Это же относится к странице (страницам), где помещено продолжение (продолжения) таблицы. Нижняя ограничительная линия таблицы проводится только на странице, где помещено окончание таблицы.

Заголовки граф и строк таблицы следует писать с прописной буквы в единственном числе, а подзаголовки граф – со строчной буквы, если они составляют одно предложение с заголовком, или с прописной буквы, если они имеют самостоятельное значение. В конце заголовков и подзаголовков таблиц точки не ставят. Заголовки граф, как правило, записывают параллельно строкам таблицы. При необходимости допускается перпендикулярное расположение заголовков граф.

Примечания к таблице (подтабличные примечания) размещают непосредственно под таблицей в виде: а) общего примечания; б) сноски; в) отдельной графы или табличной строки с заголовком. Выделять примечание в отдельную графу или строку целесообразно лишь тогда, когда примечание относится к большинству строк или граф. Примечания к отдельным заголовкам граф или строк следует связывать с ними знаком сноски. Общее примечание ко всей таблице не связывают с ней знаком сноски, а помещают после заголовка «Примечание» или «Примечания», оформляют как внутритекстовое примечание.

Допускается применять размер шрифта в таблице меньший, чем в тексте работы, но не менее 10 pt.

Если все показатели, приведенные в графах таблицы, выражены в одной и той же единице измерения, то ее обозначение необходимо помещать над таблицей справа. Если показатели таблицы выражены в разных единицах измерения, то обозначение единицы измерения указывается после наименования показателя через запятую. Допускается при необходимости выносить в отдельную графу обозначения единиц измерения.

Текст, повторяющийся в строках одной и той же графы и состоящий из одиночных слов, чередующихся с цифрами, заменяют кавычками. Если повторяющийся текст состоит из двух или более слов, то при первом повторении его заменяют словами «То же», а далее – кавычками. Если предыдущая фраза является частью последующей, то допускается заменить ее словами «То же» и добавить дополнительные сведения. При наличии горизонтальных линий текст необходимо повторять. Если в ячейке таблицы приведен текст из нескольких предложений, то в последнем предложении точка не ставится.

Заменять кавычками повторяющиеся в таблице цифры, математические знаки, знаки процента и номера, обозначения нормативных материалов, марок материалов не допускается.

При отсутствии отдельных данных в таблице следует ставить прочерк (тире). Цифры в графах таблиц должны проставляться так, чтобы разряды чисел во всей графе были расположены один под другим, если они относятся к одному показателю. В одной графе должно быть соблюдено, как правило, одинаковое количество десятичных знаков для всех значений величин.

Если таблицы размещены в приложении, их нумерация имеет определенные особенности. Таблицы каждого приложения нумеруют отдельной нумерацией арабскими цифрами. При этом перед цифрой, обозначающей номер таблицы в приложении, ставится буква соответствующего приложения, например:

Таблица В.1.– Динамика показателей за 2016–2017 гг.

Если в документе одна таблица, то она должна быть обозначена «Таблица 1» или «Таблица В.1», если она приведена в приложении (допустим, В).

## 12.7 ПРАВИЛА ОФОРМЛЕНИЯ ПРИМЕЧАНИЙ И ССЫЛОК

При необходимости пояснить содержание текста, таблицы или иллюстрации в работе следует помещать примечания. Их размещают непосредственно в конце страницы, таблицы, иллюстрации, к которым они относятся, и печатают с прописной буквы с абзацного отступа после слова «Примечание» или «Примечания». Если примечание одно, то после слова «Примечание» ставится тире и примечание печатается с прописной буквы. Одно примечание не нумеруют. Если их несколько, то после слова «Примечания» ставят двоеточие и каждое примечание печатают с прописной буквы с новой строки с абзацного отступа, нумеруя их по порядку арабскими цифрами.

Цитаты, а также все заимствования из печати данные (нормативы, цифры и др.) должны иметь библиографическую ссылку на первичный источник. Ссылка ставится непосредственно после того слова, числа, предложения, по которому дается пояснение, в квадратных скобках. В квадратных скобках указывается порядковый номер источника в соответствии со списком использованных источников и номер страницы, с которой взята информация, например: [4, с. 32]. Это значит, использован четвертый источник из списка литературы со страницы 32. Если дается свободный пересказ принципиальных положений тех или иных авторов, то достаточно указать в скобках после изложения заимствованных положений номер источника по списку использованной литературы без указания номера страницы.

## 12.8 ПРАВИЛА ОФОРМЛЕНИЯ СПИСКА ИСПОЛЬЗОВАННЫХ ИСТОЧНИКОВ

Оформлению списка использованных источников, прилагаемого к отчету, следует уделять самое серьезное внимание.

Сведения об источниках приводятся в следующем порядке:

1) **нормативные правовые акты:** Нормативные правовые акты включаются в список в порядке убывания юридической силы в следующей очередности: международные нормативные правовые акты, Конституция Российской Федерации, федеральные конституционные законы, федеральные законы, акты Конституционного Суда Российской Федерации, решения других высших судебных органов, указы Президента Российской Федерации, постановления Правительства Российской Федерации, нормативные правовые акты федеральных органов исполнительной власти, законы субъектов Российской Федерации, подзаконные акты субъектов Российской Федерации, муниципальные правовые акты, акты организаций.

Нормативные правовые акты одного уровня располагаются в хронологическом порядке, от принятых в более ранние периоды к принятым в более поздние периоды.

Примеры оформления нормативных правовых актов и судебной практики:

1. Об общих принципах организации законодательных (представительных) и исполнительных органов власти субъектов Российской Федерации [Текст]: Федеральный закон от 06.10.1999 г. № 184-ФЗ // Собрание законодательства РФ. - 1999. - № 43.

2. О порядке разработки и утверждения административных регламентов исполнения государственных функций (предоставления государственных услуг) [Электронный ресурс]: Постановление Правительства РФ от 11.11.2005 г. № 679. - Доступ из справочно-правовой системы «КонсультантПлюс». – Режим доступа: <http://www.consultant.ru>.

3. О практике применения судами Закона Российской Федерации «О средствах массовой информации» [Электронный ресурс]: Постановление Пленума Верховного Суда РФ от 15.06.2010 № 16. - Доступ из справочно-правовой системы «КонсультантПлюс». – Режим доступа: <http://www.consultant.ru>.

4. Определение судебной коллегии по гражданским делам Верховного Суда Российской Федерации по иску Цирихова // Бюллетень Верховного Суда Российской Федерации. -1994. -№9. - С. 1-3.

2) **книги, статьи, материалы конференций и семинаров.** Располагаются по алфавиту фамилии автора или названию, если книга печатается под редакцией. Например:

5. Абрамова, А.А. Трудовое законодательство и права женщин [Текст] / А.А.Абрамова // Вестн. Моск. ун-та. Сер. 11, Право. - 2001. - № 5. - С. 23–25.

6. Витрянский, В.В. Договор банковского счета [Текст] / В.В. Витрянский // Хозяйство и право.- 2006.- № 4.- С. 19 – 25.

7. Двинянинова, Г.С. Комплимент: Коммуникативный статус или стратегия в дискурсе [Текст] / Г.С. Двинянинова // Социальная власть языка: сб. науч. тр. / Воронеж. межрегион. ин-т обществ. наук, Воронеж. гос. ун-т, Фак. романо-герман. истории. - Воронеж, 2001. - С. 101–106.

8. История России [Текст]: учеб. пособие для студентов всех специальностей / В.Н. Быков [и др.]; отв. ред. В.Н. Сухов; М-во образования Рос. Федерации, С.-Петерб. гос. лесотехн. акад. - 2-е изд., перераб. и доп. / при участии Т.А. Суховой. - СПб.: СПбЛТА, 2001. - 231 с.

9. Трудовое право России [Текст]: учебник / Под ред. Л.А.Сыроватской. - М.: Юристь, 2006. - 280 с.

10. Семенов, В.В. Философия: итог тысячелетий. Философская психология [Текст] / В.В. Семенов; Рос. акад. наук, Пушкин. науч. центр, Ин-т биофизики клетки, Акад. проблем сохранения жизни. - Пушкино: ПНЦ РАН, 2000. - 64 с.

11. Черткова, Е.Л. Утопия как способ постижения социальной действительности [Электронный ресурс] / Е.Л. Черткова // Социемы: журнал Уральского гос. ун-та. - 2002. - N 8. – Режим доступа: [http://www2/usu.ru/philosoph/chertkova](http://www2.usu.ru/philosoph/chertkova).

12. Юридический советник [Электронный ресурс]. - 1 электрон. опт. диск (CD-ROM) : зв., цв. ; 12 см. - Прил.: Справочник пользователя [Текст] / сост. В.А. Быков. - 32 с.;

3) **статистические сборники, инструктивные материалы, методические рекомендации, реферативная информация, нормативно-справочные материалы.** Располагаются по алфавиту. Например:

13. Временные методические рекомендации по вопросам реструктуризации бюджетной сферы и повышения эффективности расходов региональных и местных бюджетов (Краткая концепция реструктуризации государственного и муниципального сектора и повышения эффективности бюджетных расходов на региональном и местном уровнях) [Текст]. - М.: ИЭПП, 2006. - 67 с.

14. Свердловская область в 1992-1996 годах [Текст]: Стат. сб. / Свердл. обл. комитет гос. статистики Госкомстата РФ. - Екатеринбург, 1997. - 115 с.

15. Социальное положение и уровень жизни населения России в 2010 г. [Текст]: Стат. сб. / Росстат. - М., 2002. - 320 с.

16. Социально-экономическое положение федеральных округов в 2010 г. [Электронный ресурс]. – Режим доступа: <http://www.gks.ru>

4) **книги и статьи на иностранных языках** в алфавитном порядке. Например:

17. An Interview with Douglass C. North [Text] // The Newsletter of The Cliometric Society. - 1993. - Vol. 8. - N 3. - P. 23–28.

18. Burkhead, J. The Budget and Democratic Government [Text] / Lyden F.J., Miller E.G. (Eds.) / Planning, Programming, Budgeting. Markham : Chicago, 1972. 218 p.

19. Miller, D. Strategy Making and Structure: Analysis and Implications for Performance [Text] // Academy of Management Journal. - 1987. - Vol. 30. - N 1. - P. 45–51;

20. Marry S.E. Legal Pluralism. – Law and Society Review. Vol 22.- 1998.- №5.- p. 22-27

5) **интернет-сайты.** Например:

21. Министерство финансов Российской Федерации: [Электронный ресурс]. – Режим доступа: <http://www.minfin.ru>

22. Российская книжная палата: [Электронный ресурс]. - Режим доступа: <http://www.bookchamber.ru>

В списке использованных источников применяется сквозная нумерация с применением арабского алфавита. Все объекты печатаются единым списком, группы объектов не выделяются, источники печатаются с абзацного отступа.

Объекты описания списка должны быть обозначены терминами в квадратных скобках<sup>2</sup>:

- [Видеозапись];
- [Мультимедиа];
- [Текст];
- [Электронный ресурс].

При занесении источников в список литературы следует придерживаться установленных правил их библиографического описания.

## 12.9 ПРАВИЛА ОФОРМЛЕНИЯ ПРИЛОЖЕНИЙ

В приложения рекомендовано включать материалы, которые по каким-либо причинам не могут быть включены в основную часть: материалы, дополняющие работу; таблицы вспомогательных цифровых данных; инструкции, методики, описания алгоритмов и программ задач, иллюстрации вспомогательного характера; нормативные правовые акты, например, должностные инструкции. В приложения также включают иллюстрации, таблицы и распечатки, выполненные на листах формата А3.

Приложения оформляют как продолжение данного документа на последующих его листах после списка использованных источников.

Приложения обозначают заглавными буквами русского алфавита, начиная с А, за исключением букв Ё, З, Й, О, Ч, Ъ, Ы, Ь (ПРИЛОЖЕНИЕ А, ПРИЛОЖЕНИЕ Б, ПРИЛОЖЕНИЕ В и т.д.). Допускается обозначение приложений буквами латинского алфавита, за исключением букв I и O. В случае полного использования букв русского и латинского алфавитов допускается обозначать приложения арабскими цифрами.

Само слово «ПРИЛОЖЕНИЕ» пишется прописными (заглавными) буквами.

Если в работе одно приложение, оно обозначается «ПРИЛОЖЕНИЕ А».

Каждое приложение следует начинать с новой страницы. При этом слово «ПРИЛОЖЕНИЕ» и его буквенное обозначение пишутся с абзацного отступа.

Приложение должно иметь заголовок, который записывают на следующей строке после слова «ПРИЛОЖЕНИЕ» с абзацного отступа. Заголовок пишется с прописной буквы.

В тексте работы на все приложения должны быть даны ссылки, например: «... в приложении Б...». Приложения располагают в порядке ссылок на них в тексте работы.

Текст каждого приложения, при необходимости, может быть разделен на разделы, подразделы, пункты, подпункты, которые нумеруют в пределах каждого приложения. Перед номером ставится обозначение этого приложения.

Приложения должны иметь общую с остальной частью документа сквозную нумерацию страниц.

---

<sup>2</sup> Полный перечень см. в: Система стандартов по информации, библиотечному и издательскому делу. Библиографическая запись. Библиографическое описание. Общие требования и правила составления [Текст]: ГОСТ 7.1-2003.

## ПРИЛОЖЕНИЕ А

Образец оформления титульного листа отчета по практике



Федеральное государственное бюджетное образовательное учреждение  
высшего образования  
«Уральский государственный горный университет»  
(ФГБОУ ВО «УГГУ»)  
620144, г. Екатеринбург, ул. Куйбышева, 30

### ОТЧЕТ о прохождении \_\_\_\_\_ практики (название практики)

\_\_\_\_\_  
(наименование организации прохождения практики)

Направление:  
15.04.04 *Автоматизация технологических процессов  
и производств*

Направленность:  
*Автоматизация и управление технологическими  
процессами опасных производственных объектов*

Студент: \_\_\_\_\_

Группа: \_\_\_\_\_

Руководитель практики от университета:

\_\_\_\_\_

Руководитель практики от организации:

\_\_\_\_\_

Оценка \_\_\_\_\_

Подпись \_\_\_\_\_

Екатеринбург

20\_\_

## ПРИЛОЖЕНИЕ Б

Образец оформления содержания отчета по программе ознакомительной практики

### СОДЕРЖАНИЕ

	Введение	3
1	Краткая характеристика организации - места практики	5
1.1	Организационная структура организации и нормативная основа ее деятельности	...
1.2	Характеристика структурного подразделения	...
	.....	...
2	Практический раздел – выполненные работы	
2.1	Виды и объем выполненных работ	
2.2	.....	
	Заключение	
	Приложения	

ПРИЛОЖЕНИЕ В



Федеральное государственное бюджетное образовательное учреждение  
высшего образования  
«Уральский государственный горный университет»  
(ФГБОУ ВО «УГГУ»)  
620144, г. Екатеринбург, ул. Куйбышева, 30

**НАПРАВЛЕНИЕ НА ПРАКТИКУ**

Обучающийся \_\_\_\_\_  
(фамилия, имя, отчество)

Специальности/направления подготовки \_\_\_\_\_  
(шифр и наименование специальности/направления подготовки)

\_\_\_\_\_ курса \_\_\_\_\_ факультета

направляется в \_\_\_\_\_  
(наименование организации, город)

для прохождения \_\_\_\_\_ практики

с \_\_\_\_\_ 20\_\_ г. по \_\_\_\_\_ 20\_\_ г.  
(прописью) (прописью)

Декан факультета

\_\_\_\_\_  
(Фамилия И. О., подпись)

М.П.

Руководитель практики от университета

\_\_\_\_\_  
(Фамилия И. О., подпись)

тел. кафедры: 8(343) \_\_\_\_\_

Прохождение инструктажа по ознакомлению с требованиями охраны труда, техники безопасности, правилами внутреннего трудового распорядка с оформлением в соответствующем журнале:

Дата проведения	Фамилия И.О., должность, подпись проводившего инструктаж	Подпись обучающегося, прошедшего инструктаж







**Отзыв**

об отчёте о прохождении практики обучающегося  
(заполняется руководителем практики от университета)

1. Выводы (характеристика отчёта в целом, соответствие содержания отчёта программе):

---

---

---

---

2. Недостатки отчёта:

---

---

---

---

---

---

---

Руководитель практики от университета \_\_\_\_\_ (Фамилия И.О.) \_\_\_\_\_ (подпись)

## ПРИЛОЖЕНИЕ Г

### ХАРАКТЕРИСТИКА РАБОТЫ СТУДЕНТА НА ПРАКТИКЕ

*Характеристика должна содержать указание на отношение студента к работе, оценку его теоретических знаний, умение применять теоретические знания на практике, степень выраженности необходимых личностных и профессиональных качеств, вывод руководителя практики от Организации о полноте выполнения индивидуального задания и отсутствии / наличии замечаний к прохождению практики студента*

[Характеристика студента с места практики описывает его профессиональную подготовку, теоретические знания, практические навыки и деловые качества, которые он проявил в период прохождения практики. Писать документ нужно в официальном стиле, при этом необходимо указать в характеристике следующие сведения:

- фамилия и инициалы обучающегося;
- обязанности обучающегося в период прохождения практики;
- профессиональные качества студента;
- особенности студента, проявленные при общении с трудовым коллективом;
- практические навыки, освоенные студентом;
- оценку, выставленную студенту по результатам прохождения практики].

Главная цель составления характеристики студента с места практики — описание его профессиональной подготовки, а также новых знаний и навыков, которые он приобрел в процессе практической деятельности в конкретной организации. Подробная характеристика позволит руководителю практики со стороны учебного заведения объективно оценить ее эффективность и поставить обучающемуся справедливую оценку.

#### *Например*

Кочетова Елена Ивановна проходила НИР в ООО «Автоматика» в ... отделе, НИР была организована в соответствии с программой. В период прохождения НИР Кочетова Е.И. зарекомендовала себя с положительной стороны, дисциплинированным практикантом, стремящимся к получению новых знаний, навыков и умений, нацелена на повышение своей будущей профессиональной квалификации.

В период НИР Кочетова Е.В. ознакомилась со структурой организации, основными направлениями ее деятельности, работой .... отдела, нормативными документами, регулирующими деятельность организации, спецификой функциональных обязанностей маркшейдера и приняла активное участие в текущей деятельности.

Под руководством опытного специалиста, начальника отдела... изучала ..., методические материалы по ...; трудовое законодательство; порядок составления прогнозов..., определения перспективной и текущей потребности в ....; системы и методы оценки...; методы анализа ...; порядок оформления, ведения документации, связанной с ...; порядок формирования и ведения банка данных о ...; методы ..., порядок составления установленной отчетности; возможности использования современных информационных технологий в работе .....

К поручениям руководителя практики и выполняемой работе относилась добросовестно. Во время прохождения НИР продемонстрировала знание теоретического материала, профессиональной терминологии...; умение применять теоретические знания на практике ....; продемонстрировала навыки проведения ....., умение найти... и применить их; грамотно оформляла документацию.....

Индивидуальное задание выполнено в полном объеме, замечаний к прохождению практики нет.

Практика Кочетовой Е.И. заслуживает оценки «отлично» или положительной оценки.

Руководитель организации  
ФИО

\_\_\_\_\_ (подпись)\_\_\_\_\_

МП

**МИНИСТЕРСТВО НАУКИ И ВЫСШЕГО ОБРАЗОВАНИЯ  
РОССИЙСКОЙ ФЕДЕРАЦИИ**

**Федеральное государственное бюджетное образовательное учреждение  
высшего образования  
«Уральский государственный горный университет»**



**УТВЕРЖДАЮ**  
Проректор по учебно-методическому  
комплексу С. А. Упоров

**ПРОГРАММА НАУЧНО-ИССЛЕДОВАТЕЛЬСКОЙ РАБОТЫ**

Направление подготовки

**15.04.04 Автоматизация технологических процессов и производств**

Направленность

**Автоматизация и управление технологическими процессами опасных производственных объектов**

год набора: 2024

Автор: Ситдикова С. В., старший преподаватель

Одобрена на заседании кафедры

Автоматики и компьютерных технологий

(название кафедры)

Зав.кафедрой

Бочков В.С.  
(подпись)

Бочков В.С.

(Фамилия И.О.)

Протокол № 1 от 20.09.2023

(Дата)

Рассмотрена методической комиссией  
факультета

Горно-механического

(название факультета)

Председатель

Осипов П. А.  
(подпись)

Осипов П. А.

(Фамилия И.О.)

Протокол № 2 от 20.10.2023

(Дата)

Екатеринбург

## СОДЕРЖАНИЕ

1 ВИД ПРАКТИКИ, СПОСОБ И ФОРМЫ ЕЕ ПРОВЕДЕНИЯ .....	3
2 ПЕРЕЧЕНЬ ПЛАНИРУЕМЫХ РЕЗУЛЬТАТОВ ОБУЧЕНИЯ ПРИ ПРОХОЖДЕНИИ ПРАКТИКИ, СООТНЕСЕННЫХ С ПЛАНИРУЕМЫМИ РЕЗУЛЬТАТАМИ ОСВОЕНИЯ ОБРАЗОВАТЕЛЬНОЙ ПРОГРАММЫ .....	4
3 МЕСТО ПРАКТИКИ В СТРУКТУРЕ ОБРАЗОВАТЕЛЬНОЙ ПРОГРАММЫ .....	6
4 ОБЪЕМ ПРАКТИКИ В ЗАЧЕТНЫХ ЕДИНИЦАХ И ЕЕ ПРОДОЛЖИТЕЛЬНОСТЬ В НЕДЕЛЯХ ЛИБО В АКАДЕМИЧЕСКИХ ИЛИ АСТРОНОМИЧЕСКИХ ЧАСАХ .....	6
5 СОДЕРЖАНИЕ ПРАКТИКИ .....	6
6 ФОРМЫ ОТЧЕТНОСТИ ПО ПРАКТИКЕ .....	8
7 ПЕРЕЧЕНЬ УЧЕБНО-МЕТОДИЧЕСКОГО ОБЕСПЕЧЕНИЯ ДЛЯ САМОСТОЯТЕЛЬНОЙ РАБОТЫ ОБУЧАЮЩИХСЯ ПО ПРАКТИКЕ И ОБРАЗОВАТЕЛЬНЫЕ ТЕХНОЛОГИИ .....	9
8 ФОНД ОЦЕНОЧНЫХ СРЕДСТВ ДЛЯ ПРОВЕДЕНИЯ ПРОМЕЖУТОЧНОЙ АТТЕСТАЦИИ УЧАЩИХСЯ, ВЫПОЛНЯЮЩИХ НАУЧНО-ИССЛЕДОВАТЕЛЬСКУЮ РАБОТУ .....	10
9 ПЕРЕЧЕНЬ УЧЕБНОЙ ЛИТЕРАТУРЫ И РЕСУРСОВ СЕТИ «ИНТЕРНЕТ», НЕОБХОДИМЫХ ДЛЯ ПРОВЕДЕНИЯ ПРАКТИКИ .....	11
10 ПЕРЕЧЕНЬ ИНФОРМАЦИОННЫХ ТЕХНОЛОГИЙ, ИСПОЛЬЗУЕМЫХ ПРИ ПРОВЕДЕНИИ ПРАКТИКИ, ВКЛЮЧАЯ ПЕРЕЧЕНЬ ПРОГРАММНОГО ОБЕСПЕЧЕНИЯ И ИНФОРМАЦИОННЫХ СПРАВОЧНЫХ СИСТЕМ.....	12
11 МАТЕРИАЛЬНО-ТЕХНИЧЕСКАЯ БАЗА, НЕОБХОДИМАЯ ДЛЯ ПРОВЕДЕНИЯ НАУЧНО-ИССЛЕДОВАТЕЛЬСКОЙ РАБОТЫ.....	12
12 ТРЕБОВАНИЯ К ОФОРМЛЕНИЮ ОТЧЕТА ПО .....	12
ПРИЛОЖЕНИЯ.....	22

## 1 ВИД ПРАКТИКИ, СПОСОБ И ФОРМЫ ЕЕ ПРОВЕДЕНИЯ

Научно-исследовательская работа студентов является составной частью основной профессиональной образовательной программы высшего образования, одним из видов занятий, предусмотренных учебным планом, непосредственно ориентированных на профессионально-практическую подготовку. Научно-исследовательская работа способствует овладению предметными знаниями и умениями, развитию и повышению мотивации к профессиональной деятельности, осознанию себя как компетентного специалиста. Кроме того, она позволяет студенту попробовать свои силы в выбранной профессии, научиться применять теоретические знания, полученные в ходе теоретического обучения. Научно-исследовательская работа позволяет заложить основы формирования у студентов навыков научно-исследовательской деятельности для решения следующих профессиональных задач:

- разработка теоретических моделей, позволяющих исследовать качество выпускаемой продукции, технологических процессов, средств и систем автоматизации, контроля, диагностики и управления;
- использование проблемно-ориентированных методов анализа, синтеза и оптимизации процессов автоматизации, управления производством, жизненным циклом продукции и ее качеством;
- математическое моделирование процессов, оборудования, средств и систем автоматизации, контроля, диагностики, испытаний и управления с использованием современных технологий проведения научных исследований;
- разработка алгоритмического и программного обеспечения средств и систем автоматизации и управления;
- сбор, обработка, анализ, систематизация и обобщение научно-технической информации, отечественного и зарубежного опыта по направлению исследований, выбор методов и средств решения практических задач;
- разработка методик, рабочих планов и программ проведения научных исследований и перспективных технических разработок, подготовка отдельных заданий для исполнителей, научно-технических отчетов, обзоров и публикаций по результатам выполненных исследований;
- управление результатами научно-исследовательской деятельности и коммерциализация прав на объекты интеллектуальной собственности;
- фиксация и защита объектов интеллектуальной собственности.

Основная цель научно-исследовательской работы – развитие и закрепление навыков научно-исследовательской деятельности, основанной на приобретенных в процессе обучения теоретических и практических знаниях; формирование умения самостоятельно ставить проблему и планировать ее поэтапное решение.

Задачами научно-исследовательской работы являются:

- практическое применение теоретических знаний, полученных в период обучения;
- получение студентами навыков научно-исследовательской деятельности;
- приобретение опыта профессиональной деятельности;
- выполнение индивидуальных заданий кафедры.

<i>№ п/п</i>	<i>Вид практики</i>	<i>Способ и формы проведения практики</i>	<i>Место проведения практики</i>
1.	научно-исследовательская работа	Способы проведения: стационарная (г. Екатеринбург) или выездная (вне г. Екатеринбурга). Формы проведения практики: дискретно	Научно-исследовательская работа проводится, как в структурных подразделениях УГГУ (возможно посещение профильных организаций с целью изучения их опыта решения конкретных профессиональных и производственных задач в соответствии с заданием практики), так и в организациях – базах практики, с которыми у УГГУ заключены договоры о практике, деятельность которых соответствует видам деятельности, осваиваемым в рамках ОПОП ВО.
		Студенты заочной формы обучения могут пройти практику по месту работы, если деятельность организации соответствует содержанию практики. В случае несоответствия (отсутствия) места работы профилю обучения, студент обязан согласовать порядок прохождения практики с выпускающей кафедрой.	

При определении мест прохождения практики для обучающихся с инвалидностью, учитываются рекомендации, содержащиеся в индивидуальной программе реабилитации или абилитации инвалида, относительно рекомендованных условий и видов труда. Выбор мест прохождения практик для инвалидов и лиц с ограниченными возможностями здоровья учитывает требования их доступности.

## **2 ПЕРЕЧЕНЬ ПЛАНИРУЕМЫХ РЕЗУЛЬТАТОВ ОБУЧЕНИЯ ПРИ ПРОХОЖДЕНИИ ПРАКТИКИ, СООТНЕСЕННЫХ С ПЛАНИРУЕМЫМИ РЕЗУЛЬТАТАМИ ОСВОЕНИЯ ОБРАЗОВАТЕЛЬНОЙ ПРОГРАММЫ**

Результатом проделанной научно-исследовательской работы является формирование у обучающихся следующих компетенций:

*профессиональных*

- способность к разработке теоретических моделей, позволяющих исследовать качество выпускаемой продукции, производственных и технологических процессов, средств и систем автоматизации, контроля, диагностики, испытаний и управления, проводить анализ, синтез и оптимизацию процессов автоматизации, управления производством, жизненным циклом продукции и качеством продукции на основе проблемно-ориентированных методов **(ПК-15)**;

- способность проводить математическое моделирование процессов, оборудования, средств и систем автоматизации, контроля, диагностики, испытаний и управления с использованием современных технологий научных исследований **(ПК-16)**;

- способность разрабатывать методики, рабочие планы и программы проведения научных исследований и перспективных технических разработок, подготавливать отдельные задания для исполнителей, научно-технические отчеты, обзоры и публикации по результатам выполненных исследований **(ПК-17)**;

- способность осуществлять управление результатами научно-исследовательской деятельности и коммерциализацией прав на объекты интеллектуальной собственности, осуществлять ее фиксацию и защиту **(ПК-18)**.



Компетенция	Код по ФГОС	Результаты обучения	
1	2	3	
способность к разработке теоретических моделей, позволяющих исследовать качество выпускаемой продукции, производственных и технологических процессов, средств и систем автоматизации, контроля, диагностики, испытаний и управления, проводить анализ, синтез и оптимизацию процессов автоматизации, управления производством, жизненным циклом продукции и качеством продукции на основе проблемно-ориентированных методов	ПК-15	<i>знать</i>	методы построения теоретических моделей
		<i>уметь</i>	проводить анализ, синтез и оптимизацию процессов автоматизации, управления производством
		<i>владеть</i>	навыками разработки различных теоретических моделей на основе проблемно-ориентированных методов
способность проводить математическое моделирование процессов, оборудования, средств и систем автоматизации, контроля, диагностики, испытаний и управления с использованием современных технологий и научных исследований	ПК-16	<i>знать</i>	методы построения математических моделей
		<i>уметь</i>	использовать известные методы построения математического моделирования
		<i>владеть</i>	методами построения математических моделей с использованием современных технологий и научных исследований
способность разрабатывать методики, рабочие планы и программы проведения научных исследований и перспективных технических разработок, подготавливать отдельные задания для исполнителей, научно-технические отчеты, обзоры и публикации по результатам выполненных исследований	ПК-17	<i>знать</i>	основные методы сбора и анализа информации, способы формализации цели и методы ее достижения
		<i>уметь</i>	разрабатывать методики, рабочие планы и программы проведения научных исследований и перспективных технических разработок
		<i>владеть</i>	культурой мышления, культурой устной и письменной речи
способность осуществлять управление результатами научно-исследовательской деятельности и коммерциализацией прав на объекты интеллектуальной собственности, осуществлять ее фиксацию и защиту	ПК-18	<i>знать</i>	формы и методы управления результатами научно-исследовательской деятельности
		<i>уметь</i>	осуществлять управление результатами научно-исследовательской деятельности, осуществлять ее фиксацию и защиту
		<i>владеть</i>	формами и методами, управления результатами научно-исследовательской деятельности, умением осуществлять ее фиксацию и защиту

В результате проведения научно-исследовательской работы обучающийся должен:

Знать:	методы построения теоретических моделей; методы построения математических моделей; основные методы сбора и анализа информации, способы формализации цели и методы ее достижения; формы и методы управления результатами научно-исследовательской деятельности.
Уметь:	проводить анализ, синтез и оптимизацию процессов автоматизации, управления производством; использовать известные методы построения математического моделирования; разрабатывать методики, рабочие планы и программы проведения научных исследований и перспективных технических разработок;

	осуществлять управление результатами научно-исследовательской деятельности, осуществлять ее фиксацию и защиту.
Владеть:	навыками разработки различных теоретических моделей на основе проблемно-ориентированных методов; методами построения математических моделей с использованием современных технологий и научных исследований; культурой мышления, культурой устной и письменной речи; формами и методами, управления результатами научно-исследовательской деятельности, умением осуществлять ее фиксацию и защиту.

### 3 МЕСТО ПРАКТИКИ В СТРУКТУРЕ ОБРАЗОВАТЕЛЬНОЙ ПРОГРАММЫ

Научно исследовательская работа студентов УГГУ является составной частью основной профессиональной образовательной программы высшего образования, входит в Блок 2 «Практики, в том числе научно-исследовательская работа (НИР)» и представляет собой одну из форм организации учебного процесса, заключающуюся в профессионально-практической подготовке обучающихся в университете и на базах практики.

### 4 ОБЪЕМ ПРАКТИКИ В ЗАЧЕТНЫХ ЕДИНИЦАХ И ЕЕ ПРОДОЛЖИТЕЛЬНОСТЬ В НЕДЕЛЯХ ЛИБО В АКАДЕМИЧЕСКИХ ИЛИ АСТРОНОМИЧЕСКИХ ЧАСАХ

Общая трудоемкость НИР составляет 3 зачетных единицы, 108 часов.

Общее время проведения НИР студентов 2 недели 14 календарных дней.

### 5 СОДЕРЖАНИЕ ПРАКТИКИ

№ п/п	№ недели	Разделы (этапы) научно-исследовательской работы, содержание, место проведения	Трудоемкость (в часах) -учебная работа/ самостоятельная работа		Формы контроля
			учебная	СР	
		<i>Подготовительный (организационный) этап</i>			
1		Выбор темы научно-исследовательской работы, сбор и изучение рекомендуемой литературы, получение необходимых консультаций по организации и методике проведения научно-исследовательской работы со стороны руководителя от кафедры	2	6	собеседование
2		Анализ информации, разработка и утверждение плана научно-исследовательской работы по выбранной теме		20	собеседование
		<i>Основной этап</i>			
3		Ведение научно-исследовательской работы поэтапно, согласно разработанному плану. Получение необходимых консультаций со стороны руководителя		50	собеседование
4		Анализ полученных результатов, необходимая корректировка		20	собеседование
		<i>Итоговый (заключительный) этап</i>			

5		Подготовка отчета по проделанной научно-исследовательской работе		10	Защита отчета
		Итого	2	106	Оценка

Практика для обучающихся с ограниченными возможностями здоровья и инвалидов проводится с учетом особенностей их психофизического развития, индивидуальных возможностей и состояния здоровья.

В целях обеспечения организации научно-исследовательской работы студента, перед ее началом, для студентов проводится организационное собрание, на котором разъясняются цели и задачи научно-исследовательской работы, устанавливаются сроки ее выполнения, сообщается информация о предприятиях-базах практик и количестве предоставляемых мест на них, формулируются темы научно-исследовательской работы, разъясняются формы, виды отчетности, требования к оформлению отчетных документов, порядок защиты отчета по научно-исследовательской работе, даются иные рекомендации.

Студенты получают доступ ко всей необходимой для оформления результатов практики документации.

Организация научно-исследовательской работы на местах возлагается на руководителя организации, которые знакомят студентов с порядком проведения научно-исследовательской работы, назначают её руководителем практического работника и организуют проведение научно-исследовательской работы в соответствии с программой.

#### **Общие рекомендации студентам по проведению научно-исследовательской работы:**

Перед началом работы студент должен изучить представленную учебно-методическую документацию и обратиться к соответствующим нормативным материалам, литературе с тем, чтобы быть подготовленным к выполнению работы по выбранной теме.

Студенты должны подготовить: ксерокопии своих свидетельств о постановке на учет в налоговом органе (ИНН), пенсионного страхования; получить при необходимости медицинскую справку по форме, требуемой предприятием-базой практики, в поликлинике, к которой прикреплены; подготовить фотографии (формат по требованию предприятия-базы практики) и паспортные данные (ксерокопии разворотов с фотографией и регистрацией места жительства) для оформления пропусков на предприятия, при необходимости.

В рамках *самостоятельной работы* студенту рекомендуется проработать конспекты лекций, учебников и других горнотехнических изданий, технической документации горных предприятий, Контроль качества самостоятельной работы студентов производится при защите отчёта по практике.

При выполнении научно-исследовательской работы, *обучающиеся обязаны:*

- своевременно прибыть на место проведения научно-исследовательской работы, иметь при себе все необходимые документы;
- подчиняться действующим правилам внутреннего трудового распорядка организации – места проведения научно-исследовательской работы;
- изучить и строго соблюдать правила охраны труда, техники безопасности, производственной санитарии и промышленной безопасности;
- полностью выполнять задания, предусмотренные программой практики;
- выполнять задания руководителя практики от организации;
- быть вежливым, внимательным в общении с работниками;
- вести записи о проделанной работе, чтобы в дальнейшем в отчете описать содержание проделанной работы;
- в установленный срок отчитаться о выполнении научно-исследовательской работы руководителю от кафедры, подготовить и сдать отчет и другие документы на кафедру.

При возникновении затруднений в процессе проведения научно-исследовательской работы, студент может обратиться к руководителю от университета либо от организации-базы практики и получить необходимые разъяснения.

*Примерный план проведения научно-исследовательской работы:*

Задание	Отчетность
<i>Знакомство с основами будущей профессии</i>	
1. Анализ информации, выбор темы	Первый раздел отчета – обоснование выбранной темы
2. Разработать план научно-исследовательской работы	Утверждение плана проведения научно-исследовательской работы
<i>Формирование общепрофессиональных и профессиональных компетенций (умений и навыков)</i>	
3. Выполнение научно-исследовательской работы, согласно разработанному плану	Второй раздел отчета – описание и анализ проделанной работы, выводы

## **6 ФОРМЫ ОТЧЕТНОСТИ ПО ПРАКТИКЕ**

По результатам проделанной научно-исследовательской работы студент представляет набор документов:

- индивидуальное задание (тема) и график (план) проведения научно-исследовательской работы заполненный соответствующим образом (приложение В);
- характеристика с места практики (приложение Г);
- отчет обучающегося.

Индивидуальное задание (тема), график (план) прохождения практики, характеристика – единый документ.

Документы должны быть подписаны руководителем практики от организации – базы практики и заверены печатью организации–базы практики.

Отчет вместе с документами служит основанием для оценки результатов научно-исследовательской работы руководителем практики от университета. Полученная оценка выставляется в ведомость и зачетную книжку студента.

Содержание отчета должно соответствовать теме научно-исследовательской работы, в нем обобщается и анализируется весь ход работы, выполнение заданий и других запланированных мероприятий. Отчет должен иметь четкое построение, логическую последовательность, конкретность.

Отчет по проведению научно-исследовательской работы имеет следующую структуру:

- титульный лист (приложение А),
- индивидуальное задание (тема) и график (план) проведения научно-исследовательской работы заполненный соответствующим образом (приложение В),
- содержание (приложение Б),
- введение,
- основная часть (первый и второй разделы),
- заключение,
- приложения.

*Титульный лист* отчета содержит: указание места проведения научно-исследовательской работы, данные о руководителе практики от университета и от организации (образец – приложение А).

После титульного листа помещается индивидуальное задание (тема), график (план) проведения научно-исследовательской работы, характеристика с места выполнения работы.

*Содержание* отчета о проведении научно-исследовательской работы помещают после титульного листа и индивидуального задания (темы). В содержании отчета указывают: перечень разделов (при желании параграфов), номера страниц, с которых начинается каждый из них (образец – приложение Б).

*Во введении* следует отразить: место и сроки проведения научно-исследовательской работы; её цели и задачи; изученный информационный материал.

Введение не должно превышать 1 страницы компьютерного набора.

*Основная часть* отчета содержит два раздела, каждый из которых может быть подразделен на параграфы.

*Первый раздел* содержит анализ изученной информации по данной теме, обоснование выбранных форм и методов для выполнения практической части научно-исследовательской работы.

*Второй раздел* отчета о выполнении научно-исследовательской работы носит практический характер.

В нем должно быть сделано описание выполненной работы, указаны затруднения, которые встретились при ее выполнении.

В *заключении* студент должен дать общую оценку своей работе, (как проходила работа, знания и навыки (компетенции), которые он приобрел в ходе работы), сделать вывод о ее значении для подготовки работы по специальности.

В *приложениях* располагают вспомогательный материал:

- перечень материалов, с которыми ознакомился студент в ходе практики;
- таблицы цифровых данных;
- проч.

*Характеристика с места практики* должна обязательно содержать Ф.И.О. студента полностью, указание на отношение студента к работе, наличие или отсутствие жалоб на студента, оценку его теоретических знаний, умение применять теоретические знания на практике, степень выраженности необходимых личностных и профессиональных качеств.

Обучающиеся, имеющие стаж практической работы по профилю подготовки более 1 года могут дополнительно представить заверенную копию трудовой книжки или копию приказа о приеме на работу на соответствующую должность, справку с места работы.

Готовый отчет направляется на проверку руководителю научно-исследовательской работы от университета. По итогам отчета о проведении научно-исследовательской работы выставляется оценка.

К защите допускаются студенты, предоставившие руководителю от университета полный комплект документов о проведении научно-исследовательской работы в установленные сроки.

Во время проведения итогового контроля проверяется наличие всех надлежаще оформленных документов, выполнение студентом индивидуального задания, самостоятельной работы и объем изученного материала, отраженные в отчете.

По итогам проделанной научно-исследовательской работы на кафедре проводится защита отчета.

Защита отчета проводится руководителем научно-исследовательской работы от университета. К защите могут привлекаться руководители организаций - баз проведения практики и непосредственные руководители практики от принимающих организаций.

Форма защиты результатов практики - собеседование. Студент кратко докладывает о содержании своей работы во время практики, отвечает на вопросы принимающих отчет (проводящих защиту).

## **7 ПЕРЕЧЕНЬ УЧЕБНО-МЕТОДИЧЕСКОГО ОБЕСПЕЧЕНИЯ ДЛЯ САМОСТОЯТЕЛЬНОЙ РАБОТЫ ОБУЧАЮЩИХСЯ ПО ПРАКТИКЕ И ОБРАЗОВАТЕЛЬНЫЕ ТЕХНОЛОГИИ**

В качестве учебно-методического обеспечения самостоятельной работы обучающихся в период проведения научно-исследовательской работы выступает программа по научно-исследовательской работе.

Во время проведения научно-исследовательской работы используются следующие технологии: мастер-классы, технология проблемно-ориентированного обучения, технология критического мышления и проч.

## 8 ФОНД ОЦЕНОЧНЫХ СРЕДСТВ ДЛЯ ПРОВЕДЕНИЯ ПРОМЕЖУТОЧНОЙ АТТЕСТАЦИИ УЧАЩИХСЯ, ВЫПОЛНЯЮЩИХ НАУЧНО-ИССЛЕДОВАТЕЛЬСКУЮ РАБОТУ

### 8.1 Паспорт фонда оценочных средств по практике

Компетенции	Контролируемые результаты обучения		Оценочные средства
способность к разработке теоретических моделей, позволяющих исследовать качество выпускаемой продукции, производственных и технологических процессов, средств и систем автоматизации, контроля, диагностики, испытаний и управления, проводить анализ, синтез и оптимизацию процессов автоматизации, управления производством, жизненным циклом продукции и качеством продукции на основе проблемно-ориентированных методов ПК-15	<i>знать</i>	методы построения теоретических моделей	вопросы
	<i>уметь</i>	проводить анализ, синтез и оптимизацию процессов автоматизации, управления производством	отчет
	<i>владеть</i>	навыками разработки различных теоретических моделей на основе проблемно-ориентированных методов	отчет
способность проводить математическое моделирование процессов, оборудования, средств и систем автоматизации, контроля, диагностики, испытаний и управления с использованием современных технологий, и научных исследований ПК-16	<i>знать</i>	методы построения математических моделей	вопросы
	<i>уметь</i>	использовать известные методы построения математического моделирования	отчет
	<i>владеть</i>	методами построения математических моделей с использованием современных технологий и научных исследований	отчет
способность разрабатывать методики, рабочие планы и программы проведения научных исследований и перспективных технических разработок, подготавливать отдельные задания для исполнителей, научно-технические отчеты, обзоры и публикации по результатам выполненных исследований ПК-17	<i>знать</i>	основные методы сбора и анализа информации, способы формализации цели и методы ее достижения	вопросы
	<i>уметь</i>	разрабатывать методики, рабочие планы и программы проведения научных исследований и перспективных технических разработок	отчет
	<i>владеть</i>	культурой мышления, культурой устной и письменной речи	отчет

способность осуществлять управление результатами научно-исследовательской деятельности и коммерциализацией прав на объекты интеллектуальной собственности, осуществлять ее фиксацию и защиту ПК-18	<i>знать</i>	знать формы и методы управления результатами научно-исследовательской деятельности	вопросы
	<i>уметь</i>	осуществлять управление результатами научно-исследовательской деятельности, осуществлять ее фиксацию и защиту	отчет
	<i>владеть</i>	формами и методами, управления результатами научно-исследовательской деятельности, умением осуществлять ее фиксацию и защиту	отчет

Аттестация по итогам прохождения практики проводится в форме зачета.

Для осуществления промежуточного контроля практики обучающихся используется *Фонд оценочных средств по научно-исследовательской работе*.

## 9 ПЕРЕЧЕНЬ УЧЕБНОЙ ЛИТЕРАТУРЫ И РЕСУРСОВ СЕТИ «ИНТЕРНЕТ», НЕОБХОДИМЫХ ДЛЯ ПРОВЕДЕНИЯ ПРАКТИКИ

### 9.1 Основная литература

№ п/п	Наименование	Кол-во экз.
1	Схиртладзе, А. Г. Автоматизация технологических процессов и производств [Электронный ресурс] : учебник / А. Г. Схиртладзе, А. В. Федотов, В. Г. Хомченко. — Электрон. текстовые данные. — Саратов : Вузовское образование, 2015. — 459 с. — 2227-8397. — Режим доступа: <a href="http://www.iprbookshop.ru/37830.html">http://www.iprbookshop.ru/37830.html</a>	Эл. ресурс
2	Гебель, Е. С. Теория автоматизации технологических процессов опасных производств [Электронный ресурс] : учебное пособие / Е. С. Гебель, Е. И. Пастухова. — Электрон. текстовые данные. — Омск : Омский государственный технический университет, 2017. — 94 с. — 978-5-8149-2466-7. — Режим доступа: <a href="http://www.iprbookshop.ru/78479.html">http://www.iprbookshop.ru/78479.html</a>	Эл. ресурс

### 9.2 Дополнительная литература

№ п/п	Наименование	Кол-во экз.
1	Автоматизация технологических процессов и инженерных систем [Электронный ресурс] : сборник научных трудов, посвященный 50-летию кафедры "Автоматизация инженерно-строительных технологий" / В. А. Завьялов, Ф. Н. Дьяконов, Б. П. Селезнёв [и др.]. — Электрон. текстовые данные. — М. : Московский государственный строительный университет, ЭБС АСВ, 2010. — 96 с. — 2227-8397. — Режим доступа: <a href="http://www.iprbookshop.ru/16402.html">http://www.iprbookshop.ru/16402.html</a>	Эл. ресурс
2	Белов, П. С. Математическое моделирование технологических процессов [Электронный ресурс] : учебное пособие (конспект лекций) / П. С. Белов. — Электрон. текстовые данные. — Егорьевск : Егорьевский технологический институт (филиал) Московского государственного технологического университета «СТАНКИН», 2016. — 121 с. — 978-5-904330-02-6. — Режим доступа: <a href="http://www.iprbookshop.ru/43395.html">http://www.iprbookshop.ru/43395.html</a>	Эл. ресурс
3	Морозов, В. В. Моделирование и автоматизация обогатительных процессов. Методы автоматизированного управления технологическими	Эл. ресурс

процессами обогащения [Электронный ресурс] : учебное пособие / В. В. Морозов, Т. С. Николаева. — Электрон. текстовые данные. — М. : Издательский Дом МИСиС, 2016. — 66 с. — 978-5-87623-962-4. — Режим доступа: <a href="http://www.iprbookshop.ru/64186.html">http://www.iprbookshop.ru/64186.html</a>	
---	--

### **9.3 Ресурсы сети «Интернет»**

Российская Академия Наук, открытый доступ к научным журналам - <http://www.ras.ru/news/shownews.aspx?id=3afad731-8d6d-47f6-b8bc-23bc3319e27c#content>  
Научный журнал "Информатика и системы управления" - <http://ics.khstu.ru>  
Научно-технический журнал «Известия высших учебных заведений. Горный журнал» - <http://mj.ursmu.ru>

## **10 ПЕРЕЧЕНЬ ИНФОРМАЦИОННЫХ ТЕХНОЛОГИЙ, ИСПОЛЬЗУЕМЫХ ПРИ ПРОВЕДЕНИИ ПРАКТИКИ, ВКЛЮЧАЯ ПЕРЕЧЕНЬ ПРОГРАММНОГО ОБЕСПЕЧЕНИЯ И ИНФОРМАЦИОННЫХ СПРАВОЧНЫХ СИСТЕМ**

Для успешного прохождения практики, студент использует:

1. Компас 3D ASCON
2. SolidWorks 9
3. Microsoft Windows 8 Professional
4. Microsoft Office Standard 2013
5. Система распознавания текста ABBYY FineReader 12 Professional
6. Инженерное ПО MathWork MATLAB и MathWork Simulink

## **11 МАТЕРИАЛЬНО-ТЕХНИЧЕСКАЯ БАЗА, НЕОБХОДИМАЯ ДЛЯ ПРОВЕДЕНИЯ НАУЧНО-ИССЛЕДОВАТЕЛЬСКОЙ РАБОТЫ**

Для проведения практики необходимо следующее материально-техническое оборудование: рабочее место, соответствующее нормам санитарно-гигиенического и противопожарного законодательства Российской Федерации, библиотека УГГУ.

Материально-техническое обеспечение практики возлагается на руководителей организаций, принимающих обучающихся для выполнения научно-исследовательской работы.

## **12 ТРЕБОВАНИЯ К ОФОРМЛЕНИЮ ОТЧЕТА ПО НАУЧНО-ИССЛЕДОВАТЕЛЬСКОЙ РАБОТЕ**

### **12.1 ОБЩИЕ ТРЕБОВАНИЯ**

Оформление отчета осуществляется в соответствии с требованиями государственных стандартов и университета.

Отчет выполняется печатным способом с использованием компьютера.

Каждая страница текста, включая иллюстрации и приложения, нумеруется арабскими цифрами, кроме титульного листа и содержания, по порядку без пропусков и повторений. Номера страниц проставляются, начиная с введения (третья страница), в центре нижней части листа без точки.

Текст работы следует печатать, соблюдая следующие размеры полей: правое – 10 мм, верхнее и нижнее – 20 мм, левое – 30 мм.

Рекомендуемым типом шрифта является Times New Roman, размер которого 14 pt (пунктов) (на рисунках и в таблицах допускается применение более мелкого размера шрифта, но не менее 10 pt).



Текст печатается через 1,5-ый интервал, красная строка – 1,25 см.

Цвет шрифта должен быть черным, необходимо соблюдать равномерную плотность, контрастность и четкость изображения по всей работе. Разрешается использовать компьютерные возможности акцентирования внимания на определенных терминах и формулах, применяя курсив, полужирный шрифт не применяется.

## 12.2 ПРАВИЛА ОФОРМЛЕНИЯ НАИМЕНОВАНИЙ И НУМЕРАЦИИ СТРУКТУРНЫХ ЭЛЕМЕНТОВ, ГЛАВ И ПАРАГРАФОВ

Отчет должен включать следующие структурные элементы: титульный лист, содержание, введение, основной текст, заключение, приложения (является дополнительным элементом). Основной текст может быть разделен на разделы и параграфы.

Каждый структурный элемент отчета (титульный лист, содержание, введение, заключение, приложение) и разделы необходимо начинать с новой страницы. Следующий параграф внутри одного раздела начинается через 2 межстрочных интервала на том же листе, где закончился предыдущий.

Расстояние между заголовком структурного элемента и текстом, заголовками главы и параграфа, заголовком параграфа и текстом составляет 2 межстрочных интервала.

Наименования структурных элементов письменной работы («СОДЕРЖАНИЕ», «ВВЕДЕНИЕ», «ЗАКЛЮЧЕНИЕ», «ПРИЛОЖЕНИЕ») служат заголовками структурных элементов. Данные наименования пишутся по центру страницы без точки в конце прописными (заглавными) буквами, не подчеркивая.

Разделы, параграфы должны иметь заголовки. Их следует нумеровать арабскими цифрами и записывать по центру страницы прописными (заглавными) буквами без точки в конце, не подчеркивая. Номер раздела указывается цифрой (например, 1, 2, 3), номер параграфа включает номер раздела и порядковый номер параграфа, разделенные точкой (например, 1.1, 2.1, 3.3). После номера раздела и параграфа в тексте точку не ставят. Если заголовок состоит из двух предложений, их разделяют точкой. Переносы слов в заголовках не допускаются. Не допускается писать заголовок параграфа на одном листе, а его текст – на другом.

В содержании работы наименования структурных элементов указываются с левого края страницы, при этом первая буква наименования является прописной (заглавной), остальные буквы являются строчными, например:

Введение

1 Краткая характеристика организации – места прохождения практики

2 Практический раздел – выполненные работы

Заключение

Приложения

## 12.3 ПРАВИЛА ОФОРМЛЕНИЯ СОКРАЩЕНИЙ И АББРЕВИАТУР

Сокращение русских слов и словосочетаний допускается при условии соблюдения требований ГОСТ 7.12–93 «Система стандартов по информации, библиотечному и издательскому делу. Библиографическая запись. Сокращение слов на русском языке. Общие требования и правила».

В тексте письменной работы допускаются общепринятые сокращения и аббревиатуры, установленные правилами орфографии и соответствующими нормативными документами, например: год – г., годы – гг., и так далее – и т. д., метр – м, тысяч – тыс., миллион – млн, миллиард – млрд, триллион – трлн, страница – с., Российская Федерация – РФ, общество с ограниченной ответственностью – ООО.

При использовании авторской аббревиатуры необходимо при первом ее упоминании дать полную расшифровку, например: «... Уральский государственный горный университет (далее – УГГУ)...».

Не допускается использование сокращений и аббревиатур в заголовках письменной работы, глав и параграфов.

## 12.4 ПРАВИЛА ОФОРМЛЕНИЯ ПЕРЕЧИСЛЕНИЙ

При необходимости в тексте работы могут быть приведены перечисления. Перед каждым элементом перечисления следует ставить дефис (иные маркеры не допустимы). Например:

«...заключение содержит:

- краткие выводы;
- оценку решений;
- разработку рекомендаций.»

При необходимости, ссылки в тексте работы на один из элементов перечисления вместо дефиса ставятся строчные буквы в порядке русского алфавита, начиная с буквы а (за исключением букв ё, з, й, о, ч, ь, ы, ь). Для дальнейшей детализации перечислений необходимо использовать арабские цифры, после которых ставится скобка, а запись производится с абзацного отступа. Например:

- а) ...;
- б) ...;
- 1) ...;
- 2) ...;
- в) ...

## 12.5 ПРАВИЛА ОФОРМЛЕНИЯ РИСУНКОВ

В письменной работе для наглядности, уменьшения физического объема сплошного текста следует использовать иллюстрации – графики, схемы, диаграммы, чертежи, рисунки и фотографии. Все иллюстрации именуется рисунками. Их количество зависит от содержания работы и должно быть достаточно для того, чтобы придать ей ясность и конкретность.

На все рисунки должны быть даны ссылки в тексте работы, например: «... в соответствии с рисунком 2 ...» или «... тенденцию к снижению (рисунок 2)».

Рисунки следует располагать в работе непосредственно после текста, в котором они упоминаются впервые (при наличии достаточного пространства для помещения рисунка со всеми поясняющими данными), или на следующей странице. Если рисунок достаточно велик, его можно размещать на отдельном листе. Допускается поворот рисунка по часовой стрелке (если он выполнен на отдельном листе). Рисунки, размеры которых больше формата А4, учитывают как одну страницу и помещают в приложении.

Рисунки, за исключением рисунков в приложениях, следует нумеровать арабскими цифрами сквозной нумерацией по всей работе. Каждый рисунок (схема, график, диаграмма) обозначается словом «Рисунок», должен иметь заголовок и подписываться следующим образом – посередине строки без абзацного отступа, например:



Рисунок 1 – Структура администрации организации

Если на рисунке отражены показатели, то после заголовка рисунка через запятую указывается единица измерения, например:

Рисунок 1 – Структура добычи, %

Рисунки каждого приложения обозначают отдельной нумерацией арабскими цифрами с добавлением перед цифрой обозначения приложения (например, рисунок А.3).

Если рисунок взят из первичного источника без авторской переработки, следует сделать ссылку, например:

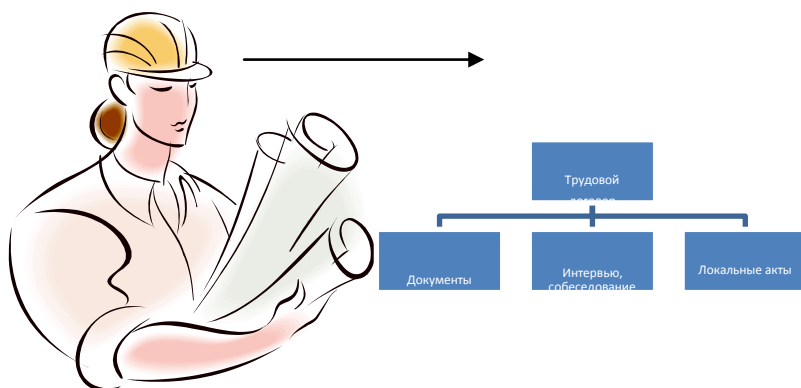
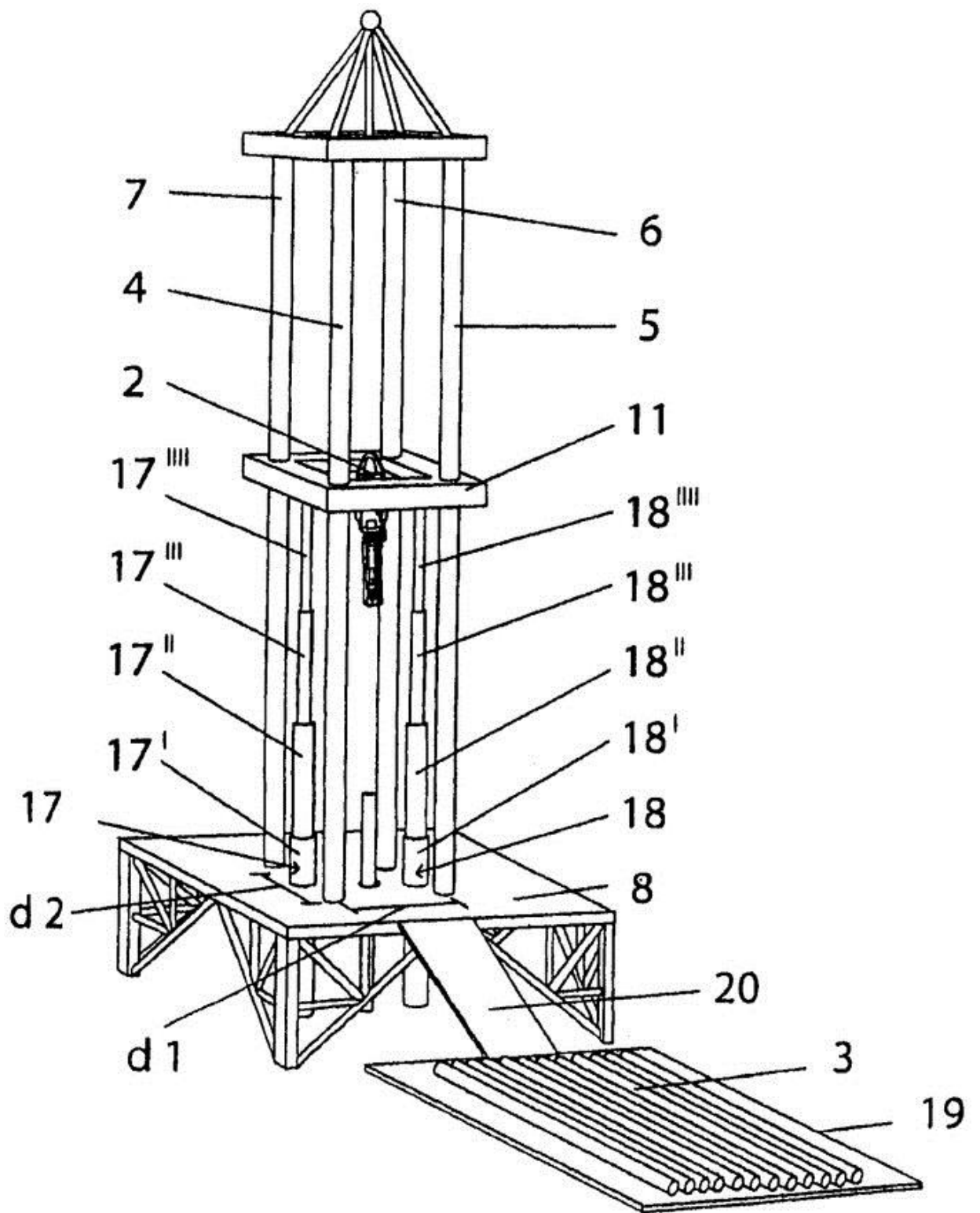


Рисунок 1 - Процесс заключения трудового договора [8, с. 46]

Если рисунок является авторской разработкой, необходимо после заголовка рисунка поставить знак сноски и указать в форме подстрочной сноски внизу страницы, на основании каких источников он составлен, например:



Фиг.4

Рисунок 2 – Буровая установка,.....<sup>1</sup>

<sup>1</sup> Составлено автором по: [15, 23, 42].

При необходимости между рисунком и его заголовком помещаются поясняющие данные (подрисуночный текст), например, легенда.

## 12.6 ПРАВИЛА ОФОРМЛЕНИЯ ТАБЛИЦ

В письменной работе фактический материал в обобщенном и систематизированном виде может быть представлен в виде таблицы для наглядности и удобства сравнения показателей.

На все таблицы должны быть ссылки в работе. При ссылке следует писать слово «таблица» с указанием ее номера, например: «...в таблице 2 представлены ...» или «... характеризуется показателями (таблица 2)».

Таблицу следует располагать в работе непосредственно после текста, в котором она упоминается впервые, или на следующей странице.

Таблицы, за исключением таблиц в приложениях, следует нумеровать арабскими цифрами сквозной нумерацией по всей работе. Каждая таблица должна иметь заголовок, который должен отражать ее содержание, быть точным, кратким. Заголовок таблицы следует помещать над таблицей слева, без абзацного отступа в одну строку с ее номером через тире, например:

Таблица 3 – Количество тонн угля, добытого шахтами Свердловской области

Наименование организации	2017	2018
ПАО «Бокситы Севера»	58	59
Березниковская шахта	29	51

Если таблица взята из первичного источника без авторской переработки, следует сделать ссылку, например:

Таблица 2 – Динамика основных показателей развития шахтного строительства в России за 2015–2018 гг. [15, с. 35]

	2015	2016	2017	2018
Объем строительства, млрд. руб.				
.....				

Если таблица является авторской разработкой, необходимо после заголовка таблицы поставить знак сноски и указать в форме подстрочной сноски внизу страницы, на основании каких источников она составлена, например:

Таблица 3 – Количество оборудования<sup>1</sup>

Вид оборудования	2016	2017
Буровая машина	3	5
.....	3	7

<sup>1</sup> Составлено автором по: [2, 7, 10]

Располагают таблицы на странице обычно вертикально. Помещенные на отдельной странице таблицы могут быть расположены горизонтально, причем графа с наименованиями показателей должна размещаться в левой части страницы. Слева, справа и снизу таблицы ограничивают линиями.

Таблицу с большим числом строк допускается переносить на другую страницу. При переносе части таблицы на другую страницу слово «Таблица» указывают один раз слева над первой частью таблицы. На странице, на которую перенесена часть таблицы, слева пишут «Продолжение таблицы» или «Окончание таблицы» с указанием номера таблицы и повторением шапки таблицы.

Если таблица переносится, то на странице, где помещена первая часть таблицы, нижняя ограничительная линия таблицы не проводится. Это же относится к странице (страницам), где помещено продолжение (продолжения) таблицы. Нижняя ограничительная линия таблицы проводится только на странице, где помещено окончание таблицы.

Заголовки граф и строк таблицы следует писать с прописной буквы в единственном числе, а подзаголовки граф – со строчной буквы, если они составляют одно предложение с заголовком, или с прописной буквы, если они имеют самостоятельное значение. В конце заголовков и подзаголовков таблиц точки не ставят. Заголовки граф, как правило, записывают параллельно строкам таблицы. При необходимости допускается перпендикулярное расположение заголовков граф.

Примечания к таблице (подтабличные примечания) размещают непосредственно под таблицей в виде: а) общего примечания; б) сноски; в) отдельной графы или табличной строки с заголовком. Выделять примечание в отдельную графу или строку целесообразно лишь тогда, когда примечание относится к большинству строк или граф. Примечания к отдельным заголовкам граф или строк следует связывать с ними знаком сноски. Общее примечание ко всей таблице не связывают с ней знаком сноски, а помещают после заголовка «Примечание» или «Примечания», оформляют как внутритекстовое примечание.

Допускается применять размер шрифта в таблице меньший, чем в тексте работы, но не менее 10 pt.

Если все показатели, приведенные в графах таблицы, выражены в одной и той же единице измерения, то ее обозначение необходимо помещать над таблицей справа. Если показатели таблицы выражены в разных единицах измерения, то обозначение единицы измерения указывается после наименования показателя через запятую. Допускается при необходимости выносить в отдельную графу обозначения единиц измерения.

Текст, повторяющийся в строках одной и той же графы и состоящий из одиночных слов, чередующихся с цифрами, заменяют кавычками. Если повторяющийся текст состоит из двух или более слов, то при первом повторении его заменяют словами «То же», а далее – кавычками. Если предыдущая фраза является частью последующей, то допускается заменить ее словами «То же» и добавить дополнительные сведения. При наличии горизонтальных линий текст необходимо повторять. Если в ячейке таблицы приведен текст из нескольких предложений, то в последнем предложении точка не ставится.

Заменять кавычками повторяющиеся в таблице цифры, математические знаки, знаки процента и номера, обозначения нормативных материалов, марок материалов не допускается.

При отсутствии отдельных данных в таблице следует ставить прочерк (тире). Цифры в графах таблиц должны проставляться так, чтобы разряды чисел во всей графе были расположены один под другим, если они относятся к одному показателю. В одной графе должно быть соблюдено, как правило, одинаковое количество десятичных знаков для всех значений величин.

Если таблицы размещены в приложении, их нумерация имеет определенные особенности. Таблицы каждого приложения нумеруют отдельной нумерацией арабскими цифрами. При этом перед цифрой, обозначающей номер таблицы в приложении, ставится буква соответствующего приложения, например:

Таблица В.1.– Динамика показателей за 2016–2017 гг.

Если в документе одна таблица, то она должна быть обозначена «Таблица 1» или «Таблица В.1», если она приведена в приложении (допустим, В).

## 12.7 ПРАВИЛА ОФОРМЛЕНИЯ ПРИМЕЧАНИЙ И ССЫЛОК

При необходимости пояснить содержание текста, таблицы или иллюстрации в работе следует помещать примечания. Их размещают непосредственно в конце страницы, таблицы, иллюстрации, к которым они относятся, и печатают с прописной буквы с абзацного отступа после слова «Примечание» или «Примечания». Если примечание одно, то после слова «Примечание» ставится тире и примечание печатается с прописной буквы. Одно примечание не нумеруют. Если их несколько, то после слова «Примечания» ставят двоеточие и каждое примечание печатают с прописной буквы с новой строки с абзацного отступа, нумеруя их по порядку арабскими цифрами.

Цитаты, а также все заимствования из печати данные (нормативы, цифры и др.) должны иметь библиографическую ссылку на первичный источник. Ссылка ставится непосредственно после того слова, числа, предложения, по которому дается пояснение, в квадратных скобках. В квадратных скобках указывается порядковый номер источника в соответствии со списком использованных источников и номер страницы, с которой взята информация, например: [4, с. 32]. Это значит, использован четвертый источник из списка литературы со страницы 32. Если дается свободный пересказ принципиальных положений тех или иных авторов, то достаточно указать в скобках после изложения заимствованных положений номер источника по списку использованной литературы без указания номера страницы.

## 12.8 ПРАВИЛА ОФОРМЛЕНИЯ СПИСКА ИСПОЛЬЗОВАННЫХ ИСТОЧНИКОВ

Оформлению списка использованных источников, прилагаемого к отчету, следует уделять самое серьезное внимание.

Сведения об источниках приводятся в следующем порядке:

1) **нормативные правовые акты:** Нормативные правовые акты включаются в список в порядке убывания юридической силы в следующей очередности: международные нормативные правовые акты, Конституция Российской Федерации, федеральные конституционные законы, федеральные законы, акты Конституционного Суда Российской Федерации, решения других высших судебных органов, указы Президента Российской Федерации, постановления Правительства Российской Федерации, нормативные правовые акты федеральных органов исполнительной власти, законы субъектов Российской Федерации, подзаконные акты субъектов Российской Федерации, муниципальные правовые акты, акты организаций.

Нормативные правовые акты одного уровня располагаются в хронологическом порядке, от принятых в более ранние периоды к принятым в более поздние периоды.

Примеры оформления нормативных правовых актов и судебной практики:

1. Об общих принципах организации законодательных (представительных) и исполнительных органов власти субъектов Российской Федерации [Текст]: Федеральный закон от 06.10.1999 г. № 184-ФЗ // Собрание законодательства РФ. - 1999. - № 43.

2. О порядке разработки и утверждения административных регламентов исполнения государственных функций (предоставления государственных услуг) [Электронный ресурс]: Постановление Правительства РФ от 11.11.2005 г. № 679. - Доступ из справочно-правовой системы «КонсультантПлюс». – Режим доступа: <http://www.consultant.ru>.

3. О практике применения судами Закона Российской Федерации «О средствах массовой информации» [Электронный ресурс]: Постановление Пленума Верховного Суда РФ от 15.06.2010 № 16. - Доступ из справочно-правовой системы «КонсультантПлюс». – Режим доступа: <http://www.consultant.ru>.

4. Определение судебной коллегии по гражданским делам Верховного Суда Российской Федерации по иску Цирихова // Бюллетень Верховного Суда Российской Федерации. -1994. -№9. - С. 1-3.

2) **книги, статьи, материалы конференций и семинаров.** Располагаются по алфавиту фамилии автора или названию, если книга печатается под редакцией. Например:

5. Абрамова, А.А. Трудовое законодательство и права женщин [Текст] / А.А.Абрамова // Вестн. Моск. ун-та. Сер. 11, Право. - 2001. - № 5. - С. 23–25.

6. Витрянский, В.В. Договор банковского счета [Текст] / В.В. Витрянский // Хозяйство и право.- 2006.- № 4.- С. 19 – 25.

7. Двинянинова, Г.С. Комплимент: Коммуникативный статус или стратегия в дискурсе [Текст] / Г.С. Двинянинова // Социальная власть языка: сб. науч. тр. / Воронеж. межрегион. ин-т обществ. наук, Воронеж. гос. ун-т, Фак. романо-герман. истории. - Воронеж, 2001. - С. 101–106.

8. История России [Текст]: учеб. пособие для студентов всех специальностей / В.Н. Быков [и др.]; отв. ред. В.Н. Сухов; М-во образования Рос. Федерации, С.-Петербург. гос. лесотехн. акад. - 2-е изд., перераб. и доп. / при участии Т.А. Суховой. - СПб.: СПбЛТА, 2001. - 231 с.

9. Трудовое право России [Текст]: учебник / Под ред. Л.А.Сыроватской. - М.: Юристъ, 2006. - 280 с.

10. Семенов, В.В. Философия: итог тысячелетий. Философская психология [Текст] / В.В. Семенов; Рос. акад. наук, Пушин. науч. центр, Ин-т биофизики клетки, Акад. проблем сохранения жизни. - Пушкино: ПНЦ РАН, 2000. - 64 с.

11. Черткова, Е.Л. Утопия как способ постижения социальной действительности [Электронный ресурс] / Е.Л. Черткова // Социемы: журнал Уральского гос. ун-та. - 2002. - N 8. – Режим доступа: <http://www2/usu.ru/philosoph/chertkova>.

12. Юридический советник [Электронный ресурс]. - 1 электрон. опт. диск (CD-ROM) : зв., цв. ; 12 см. - Прил.: Справочник пользователя [Текст] / сост. В.А. Быков. - 32 с.;

3) **статистические сборники, инструктивные материалы, методические рекомендации, реферативная информация, нормативно-справочные материалы.** Располагаются по алфавиту. Например:

13. Временные методические рекомендации по вопросам реструктуризации бюджетной сферы и повышения эффективности расходов региональных и местных бюджетов (Краткая концепция реструктуризации государственного и муниципального сектора и повышения эффективности бюджетных расходов на региональном и местном уровнях) [Текст]. - М.: ИЭПП, 2006. - 67 с.

14. Свердловская область в 1992-1996 годах [Текст]: Стат. сб. / Свердл. обл. комитет гос. статистики Госкомстата РФ. - Екатеринбург, 1997. - 115 с.

15. Социальное положение и уровень жизни населения России в 2010 г. [Текст]: Стат. сб. / Росстат. - М., 2002. - 320 с.

16. Социально-экономическое положение федеральных округов в 2010 г. [Электронный ресурс]. – Режим доступа: <http://www.gks.ru>

4) **книги и статьи на иностранных языках** в алфавитном порядке. Например:

17. An Interview with Douglass C. North [Text] // The Newsletter of The Cliometric Society. - 1993. - Vol. 8. - N 3. - P. 23–28.

18. Burkhead, J. The Budget and Democratic Government [Text] / Lyden F.J., Miller E.G. (Eds.) / Planning, Programming, Budgeting. Markham : Chicago, 1972. 218 p.

19. Miller, D. Strategy Making and Structure: Analysis and Implications for Performance [Text] // Academy of Management Journal. - 1987. - Vol. 30. - N 1. - P. 45–51;

20. Marry S.E. Legal Pluralism. – Law and Society Review. Vol 22.- 1998.- №5.- p. 22-27



5) **интернет-сайты**. Например:

21. Министерство финансов Российской Федерации: [Электронный ресурс]. – Режим доступа: <http://www.minfin.ru>

22. Российская книжная палата: [Электронный ресурс]. - Режим доступа: <http://www.bookchamber.ru>

В списке использованных источников применяется сквозная нумерация с применением арабского алфавита. Все объекты печатаются единым списком, группы объектов не выделяются, источники печатаются с абзацного отступа.

Объекты описания списка должны быть обозначены терминами в квадратных скобках<sup>2</sup>:

- [Видеозапись];
- [Мультимедиа];
- [Текст];
- [Электронный ресурс].

При занесении источников в список литературы следует придерживаться установленных правил их библиографического описания.

## 12.9 ПРАВИЛА ОФОРМЛЕНИЯ ПРИЛОЖЕНИЙ

В приложения рекомендовано включать материалы, которые по каким-либо причинам не могут быть включены в основную часть: материалы, дополняющие работу; таблицы вспомогательных цифровых данных; инструкции, методики, описания алгоритмов и программ задач, иллюстрации вспомогательного характера; нормативные правовые акты, например, должностные инструкции. В приложения также включают иллюстрации, таблицы и распечатки, выполненные на листах формата А3.

Приложения оформляют как продолжение данного документа на последующих его листах после списка использованных источников.

Приложения обозначают заглавными буквами русского алфавита, начиная с А, за исключением букв Ё, З, Й, О, Ч, Ъ, Ы, Ь (ПРИЛОЖЕНИЕ А, ПРИЛОЖЕНИЕ Б, ПРИЛОЖЕНИЕ В и т.д.). Допускается обозначение приложений буквами латинского алфавита, за исключением букв I и O. В случае полного использования букв русского и латинского алфавитов допускается обозначать приложения арабскими цифрами.

Само слово «ПРИЛОЖЕНИЕ» пишется прописными (заглавными) буквами.

Если в работе одно приложение, оно обозначается «ПРИЛОЖЕНИЕ А».

Каждое приложение следует начинать с новой страницы. При этом слово «ПРИЛОЖЕНИЕ» и его буквенное обозначение пишутся с абзацного отступа.

Приложение должно иметь заголовок, который записывают на следующей строке после слова «ПРИЛОЖЕНИЕ» с абзацного отступа. Заголовок пишется с прописной буквы.

В тексте работы на все приложения должны быть даны ссылки, например: «... в приложении Б...». Приложения располагают в порядке ссылок на них в тексте работы.

Текст каждого приложения, при необходимости, может быть разделен на разделы, подразделы, пункты, подпункты, которые нумеруют в пределах каждого приложения. Перед номером ставится обозначение этого приложения.

Приложения должны иметь общую с остальной частью документа сквозную нумерацию страниц.

---

<sup>2</sup> Полный перечень см. в: Система стандартов по информации, библиотечному и издательскому делу. Библиографическая запись. Библиографическое описание. Общие требования и правила составления [Текст]: ГОСТ 7.1-2003.

## ПРИЛОЖЕНИЕ А

Образец оформления титульного листа отчета по практике



Федеральное государственное бюджетное образовательное учреждение  
высшего образования  
«Уральский государственный горный университет»  
(ФГБОУ ВО «УГГУ»)  
620144, г. Екатеринбург, ул. Куйбышева, 30

### ОТЧЕТ о выполнении научно-исследовательской работы по теме

---

(название практики)

---

(наименование базовой организации)

Направление:

15.04.04 *Автоматизация технологических процессов  
и производств*

Направленность:

*Автоматизация и управление технологическими  
процессами опасных производственных объектов*

Студент: \_\_\_\_\_

Группа: \_\_\_\_\_

Руководитель практики от университета:

\_\_\_\_\_

Руководитель практики от организации:

\_\_\_\_\_

Оценка \_\_\_\_\_

Подпись \_\_\_\_\_

Екатеринбург

20\_\_

## ПРИЛОЖЕНИЕ Б

Образец оформления содержания отчета по научно исследовательской работе

### СОДЕРЖАНИЕ

	Введение	3
1	Обоснование выбора темы	5
1.1	Характеристика используемых ресурсов	...
1.2	....	...
	....	...
2	Анализ изученной информации по выбранной теме	...
3	Практический раздел (описание поэтапного выполнения практической части научно-исследовательской работы)	...
3.1	....	...
	Заключение (анализ проделанной работы, выводы)	
	Приложения	

ПРИЛОЖЕНИЕ В



Федеральное государственное бюджетное образовательное учреждение  
высшего образования  
«Уральский государственный горный университет»  
(ФГБОУ ВО «УГГУ»)  
620144, г. Екатеринбург, ул. Куйбышева, 30

**НАПРАВЛЕНИЕ НА ПРАКТИКУ**

Обучающийся \_\_\_\_\_  
(фамилия, имя, отчество)

Специальности/направления подготовки \_\_\_\_\_  
(шифр и наименование специальности/направления подготовки)

\_\_\_\_\_ курса \_\_\_\_\_ факультета

направляется в \_\_\_\_\_  
(наименование организации, город)

для прохождения \_\_\_\_\_ практики

с \_\_\_\_\_ 20\_\_ г. по \_\_\_\_\_ 20\_\_ г.  
(прописью) (прописью)

Декан факультета

\_\_\_\_\_  
(Фамилия И. О., подпись)

М.П.

Руководитель практики от университета

\_\_\_\_\_  
(Фамилия И. О., подпись)

тел. кафедры: 8(343) \_\_\_\_\_

Прохождение инструктажа по ознакомлению с требованиями охраны труда, техники безопасности, правилами внутреннего трудового распорядка с оформлением в соответствующем журнале:

Дата проведения	Фамилия И.О., должность, подпись проводившего инструктаж	Подпись обучающегося, прошедшего инструктаж





**Отзыв**

об отчёте о прохождении практики обучающегося  
(заполняется руководителем практики от университета)

1. Выводы (характеристика отчёта в целом, соответствие содержания отчёта программе):

---

---

---

---

2. Недостатки отчёта:

---

---

---

---

---

---

---

Руководитель практики от университета \_\_\_\_\_ (Фамилия И.О.) \_\_\_\_\_ (подпись)

## ПРИЛОЖЕНИЕ Г

### ХАРАКТЕРИСТИКА РАБОТЫ СТУДЕНТА НА ПРАКТИКЕ

*Характеристика должна содержать указание на отношение студента к работе, оценку его теоретических знаний, умение применять теоретические знания на практике, степень выраженности необходимых личностных и профессиональных качеств, вывод руководителя практики от Организации о полноте выполнения индивидуального задания и отсутствии / наличии замечаний к прохождению практики студента*

[Характеристика студента с места практики описывает его профессиональную подготовку, теоретические знания, практические навыки и деловые качества, которые он проявил в период прохождения практики. Писать документ нужно в официальном стиле, при этом необходимо указать в характеристике следующие сведения:

- фамилия и инициалы обучающегося;
- обязанности обучающегося в период прохождения практики;
- профессиональные качества студента;
- особенности студента, проявленные при общении с трудовым коллективом;
- практические навыки, освоенные студентом;
- оценку, выставленную студенту по результатам прохождения практики].

Главная цель составления характеристики студента с места практики — описание его профессиональной подготовки, а также новых знаний и навыков, которые он приобрел в процессе практической деятельности в конкретной организации. Подробная характеристика позволит руководителю практики со стороны учебного заведения объективно оценить ее эффективность и поставить обучающемуся справедливую оценку.

#### *Например*

Кочетова Елена Ивановна проходила НИР в ООО «Автоматика» в ... отделе, НИР была организована в соответствии с программой. В период прохождения НИР Кочетова Е.И. зарекомендовала себя с положительной стороны, дисциплинированным практикантом, стремящимся к получению новых знаний, навыков и умений, нацелена на повышение своей будущей профессиональной квалификации.

В период НИР Кочетова Е.В. ознакомилась со структурой организации, основными направлениями ее деятельности, работой ..... отдела, нормативными документами, регулирующими деятельность организации, спецификой функциональных обязанностей маркшейдера и приняла активное участие в текущей деятельности.

Под руководством опытного специалиста, начальника отдела... изучала ..., методические материалы по ...; трудовое законодательство; порядок составления прогнозов..., определения перспективной и текущей потребности в ....; системы и методы оценки...; методы анализа ...; порядок оформления, ведения документации, связанной с ...; порядок формирования и ведения банка данных о ...; методы ..., порядок составления установленной отчетности; возможности использования современных информационных технологий в работе .....

К поручениям руководителя практики и выполняемой работе относилась добросовестно. Во время прохождения НИР продемонстрировала знание теоретического материала, профессиональной терминологии...; умение применять теоретические знания на практике ....; продемонстрировала навыки проведения ....., умение найти.... и применить их; грамотно оформляла документацию.....

Индивидуальное задание выполнено в полном объеме, замечаний к прохождению практики нет.

Практика Кочетовой Е.И. заслуживает оценки «отлично» или положительной оценки.

Руководитель организации  
ФИО  
МП

\_\_\_\_\_ (подпись)\_\_\_\_\_



# МИНОБРНАУКИ РОССИИ

Федеральное государственное бюджетное образовательное учреждение  
высшего образования  
«Уральский государственный горный университет»



УТВЕРЖДАЮ  
Проректор по учебно-методическому  
комплексу С.А.Упоров

## ПРОГРАММА ТЕХНОЛОГИЧЕСКОЙ (ПРОЕКТНО- ТЕХНОЛОГИЧЕСКОЙ) ПРАКТИКИ

Направление подготовки

**15.04.04 Автоматизация технологических процессов и производств**

Направленность (профиль)

**Автоматизация и управление технологическими процессами опасных  
производственных объектов**

год набора: 2024

Автор: Лядский В.Л.

Одобрена на заседании кафедры

Автоматики и компьютерных технологий

(название кафедры)

Зав.кафедрой

(подпись)

Бочков В.С.

(Фамилия И.О.)

Протокол № 1 от 20.09.2023

(Дата)

Рассмотрена методической комиссией  
факультета

Горно-механического

(название факультета)

Председатель

(подпись)

Осипов П. А.

(Фамилия И.О.)

Протокол № 2 от 20.10.2023

(Дата)

Екатеринбург

## СОДЕРЖАНИЕ

1	ВИД ПРАКТИКИ, СПОСОБ И ФОРМЫ ЕЕ ПРОВЕДЕНИЯ.....
2	ПЕРЕЧЕНЬ ПЛАНИРУЕМЫХ РЕЗУЛЬТАТОВ ОБУЧЕНИЯ ПРИ ПРОХОЖДЕНИИ ПРАКТИКИ, СООТНЕСЕННЫХ С ПЛАНИРУЕМЫМИ РЕЗУЛЬТАТАМИ ОСВОЕНИЯ ОБРАЗОВАТЕЛЬНОЙ ПРОГРАММЫ .....
3	МЕСТО ПРАКТИКИ В СТРУКТУРЕ ОБРАЗОВАТЕЛЬНОЙ ПРОГРАММЫ .....
4	ОБЪЕМ ПРАКТИКИ В ЗАЧЕТНЫХ ЕДИНИЦАХ И ЕЕ ПРОДОЛЖИТЕЛЬНОСТЬ В НЕДЕЛЯХ ЛИБО В АКАДЕМИЧЕСКИХ ИЛИ АСТРОНОМИЧЕСКИХ ЧАСАХ.....
5	СОДЕРЖАНИЕ ПРАКТИКИ .....
6	ФОРМЫ ОТЧЕТНОСТИ ПО ПРАКТИКЕ.....
7	ПЕРЕЧЕНЬ УЧЕБНО-МЕТОДИЧЕСКОГО ОБЕСПЕЧЕНИЯ ДЛЯ САМОСТОЯТЕЛЬНОЙ РАБОТЫ ОБУЧАЮЩИХСЯ ПО ПРАКТИКЕ И ОБРАЗОВАТЕЛЬНЫЕ ТЕХНОЛОГИИ.....
8	ФОНД ОЦЕНОЧНЫХ СРЕДСТВ ДЛЯ ПРОВЕДЕНИЯ ПРОМЕЖУТОЧНОЙ АТТЕСТАЦИИ ОБУЧАЮЩИХСЯ ПО ПРАКТИКЕ.....
9	ПЕРЕЧЕНЬ УЧЕБНОЙ ЛИТЕРАТУРЫ И РЕСУРСОВ СЕТИ «ИНТЕРНЕТ», НЕОБХОДИМЫХ ДЛЯ ПРОВЕДЕНИЯ ПРАКТИКИ .....
10	ПЕРЕЧЕНЬ ИНФОРМАЦИОННЫХ ТЕХНОЛОГИЙ, ИСПОЛЬЗУЕМЫХ ПРИ ПРОВЕДЕНИИ ПРАКТИКИ, ВКЛЮЧАЯ ПЕРЕЧЕНЬ ПРОГРАММНОГО ОБЕСПЕЧЕНИЯ И ИНФОРМАЦИОННЫХ СПРАВОЧНЫХ СИСТЕМ .....
11	МАТЕРИАЛЬНО-ТЕХНИЧЕСКАЯ БАЗА, НЕОБХОДИМАЯ ДЛЯ ПРОВЕДЕНИЯ ПРАКТИКИ.....
12	ТРЕБОВАНИЯ К ОФОРМЛЕНИЮ ОТЧЕТА ПО ПРОГРАММЕ ПРАКТИКИ ПО ПОЛУЧЕНИЮ ПРОФЕССИОНАЛЬНЫХ УМЕНИЙ И ОПЫТА ПРОФЕССИОНАЛЬНОЙ ДЕЯТЕЛЬНОСТИ.....
	ПРИЛОЖЕНИЯ .....

## 1 ВИД ПРАКТИКИ, СПОСОБ И ФОРМЫ ЕЕ ПРОВЕДЕНИЯ

Практика студентов является составной частью основной профессиональной образовательной программы высшего образования, одним из видов занятий, предусмотренных учебным планом, непосредственно ориентированных на профессионально-практическую подготовку. Система практического обучения способствует овладению предметными знаниями и умениями, развитию и повышению мотивации к профессиональной деятельности, осознанию себя как компетентного специалиста. Кроме того, она позволяет студенту попробовать свои силы в выбранной профессии, научиться применять теоретические знания, полученные в ходе теоретического обучения. Программа практики по получению профессиональных умений и опыта профессиональной деятельности позволяет закрепить у студентов навыки практической деятельности для решения следующих профессиональных задач:

*в области производственно-технологической деятельности:*

- модернизация и автоматизация действующих и проектирование новых автоматизированных и автоматических производственных и технологических процессов с использованием автоматизированных систем технологической подготовки производства;
- разработка и практическая реализация средств и систем автоматизации контроля, диагностики и испытаний, автоматизированного управления жизненным циклом продукции и ее качеством;
- обеспечение необходимой жизнестойкости средств и систем автоматизации, контроля, диагностики, испытаний и управления при изменении действия внешних факторов, снижающих эффективность их функционирования и планирование мероприятий по постоянному улучшению качества продукции;
- анализ состояния и динамики функционирования средств и систем автоматизации, контроля, диагностики, испытаний и управления качеством продукции, метрологического и нормативного обеспечения производства, стандартизации и сертификации с применением надлежащих современных методов и средств анализа;
- разработка мероприятий по комплексному использованию сырья, замене дефицитных материалов и изыскание способов утилизации отходов производства;
- исследование причин брака в производстве и разработка предложений по его предупреждению и устранению.

*в области научно-исследовательской деятельности:*

- разработка теоретических моделей, позволяющих исследовать качество выпускаемой продукции, технологических процессов, средств и систем автоматизации, контроля, диагностики и управления;
- использование проблемно-ориентированных методов анализа, синтеза и оптимизации процессов;
- математическое моделирование процессов, оборудования, средств и систем автоматизации, контроля, диагностики, испытаний и управления с использованием современных технологий проведения научных исследований;
- сбор, обработка, анализ, систематизация и обобщение научно-технической информации, отечественного и зарубежного опыта по направлению исследований, выбор методов и средств решения практических задач;
- разработка методик, рабочих планов и программ проведения научных исследований и перспективных технических разработок, подготовка отдельных заданий для исполнителей, научно-технических отчетов, обзоров и публикаций по результатам выполненных исследований;
- управление результатами научно-исследовательской деятельности и коммерциализация прав на объекты интеллектуальной собственности;

– фиксация и защита объектов интеллектуальной собственности.

Основная цель программы практики по получению профессиональных умений и опыта профессиональной деятельности – это закрепление теоретических и практических знаний в области профессиональной деятельности; овладение на основе полученных теоретических знаний первичными профессиональными навыками и умениями; руководство разработкой продукции, ее изготовлением, контролем, испытанием, а также средств и систем автоматизации, контроля, диагностики и испытаний, управления производством, жизненным циклом продукции и ее качеством, программного обеспечения, их внедрением и эффективной эксплуатацией;

Задачами программы практики по получению профессиональных умений и опыта профессиональной деятельности являются:

- практическое закрепление теоретических знаний, полученных в период обучения;
- получение студентами основных знаний и навыков о будущей профессиональной деятельности;
- приобретение опыта профессиональной деятельности.

<i>№п/п</i>	<i>Вид практики</i>	<i>Способ и формы проведения практики</i>	<i>Место проведения практики</i>
1.	Практика по получению профессиональных умений и опыта профессиональной деятельности	Способы проведения: стационарная (г. Екатеринбург) или выездная (вне г. Екатеринбурга). Формы проведения практики: дискретно	Программа практики по получению профессиональных умений и опыта профессиональной деятельности проводится как в структурных подразделениях УГГУ (возможно посещение профильных организаций с целью изучения их опыта решения конкретных профессиональных и производственных задач в соответствии с заданием практики), так и в организациях – базах практики, с которыми у УГГУ заключены договоры о практике, деятельность которых соответствует видам деятельности, осваиваемым в рамках ОПОП ВО.
		Студенты заочной формы обучения могут пройти практику по месту работы, если деятельность организации соответствует содержанию практики. В случае несоответствия (отсутствия) места работы профилю обучения, студент обязан согласовать порядок прохождения практики с выпускающей кафедрой.	

При определении мест прохождения практики обучающимися с инвалидностью учитываются рекомендации, содержащиеся в индивидуальной программе реабилитации или абилитации инвалида, относительно рекомендованных условий и видов труда. Выбор мест прохождения практик для инвалидов и лиц с ограниченными возможностями здоровья учитывает требования их доступности.

## 2 ПЕРЕЧЕНЬ ПЛАНИРУЕМЫХ РЕЗУЛЬТАТОВ ОБУЧЕНИЯ ПРИ ПРОХОЖДЕНИИ ПРАКТИКИ, СООТНЕСЕННЫХ С ПЛАНИРУЕМЫМИ РЕЗУЛЬТАТАМИ ОСВОЕНИЯ ОБРАЗОВАТЕЛЬНОЙ ПРОГРАММЫ

Результатом прохождения программы практики по получению профессиональных умений и опыта профессиональной деятельности является формирование у обучающихся следующих компетенций:

*профессиональных*

производственно-технологическая деятельность:

- способны осуществлять модернизацию и автоматизацию действующих и проектирование новых автоматизированных и автоматических производственных и технологических процессов с использованием автоматизированных средств и систем технологической подготовки производства, разрабатывать и практически реализовывать средства и системы автоматизации и управления различного назначения (**ПК-6**);
- способны обеспечивать: необходимую живучесть средств и систем автоматизации, контроля, диагностики, испытаний и управления при изменении действия внешних факторов, снижающих эффективность их функционирования, разработку мероприятий по комплексному использованию сырья, замене дефицитных материалов и изысканию рациональных способов утилизации отходов производства (**ПК-7**);
- способны выполнять анализ состояния и динамики функционирования средств и систем автоматизации, контроля, диагностики, испытаний и управления качеством продукции, метрологического и нормативного обеспечения производства, стандартизации и сертификации с применением надлежащих современных методов и средств анализа, исследовать причины брака в производстве и разрабатывать предложения по его предупреждению и устранению (**ПК-8**);
- способны обеспечивать надежность и безопасность на всех этапах жизненного цикла продукции, выбирать системы экологической безопасности производства (**ПК-9**).

Компетенция	Код по ФГОС	Результаты обучения	
1	2	3	
Способны осуществлять модернизацию и автоматизацию действующих и проектирование новых автоматизированных и автоматических производственных и технологических процессов с использованием автоматизированных средств и систем технологической подготовки производства, разрабатывать и практически реализовывать средства и системы автоматизации и управления различного назначения	ПК – 6	<i>знать</i>	Структуру автоматизированных и автоматических производственных и технологических процессов
		<i>уметь</i>	Разрабатывать и практически реализовывать средства и системы автоматизации и управления различного назначения
		<i>владеть</i>	Навыками практического использования автоматизированных и автоматических производственных систем
Способны обеспечивать: необходимую живучесть средств и систем автоматизации, контроля, диагностики, испытаний и управления при изменении действия внешних факторов, снижающих	ПК-7	<i>знать</i>	Этапы производства
		<i>уметь</i>	Обеспечивать необходимую живучесть средств и систем автоматизации

эффективности их функционирования, разработку мероприятий по комплексному использованию сырья, замене дефицитных материалов и изысканию рациональных способов утилизации отходов производства		<i>владеть</i>	Навыками разработки различных теоретических моделей на основе проблемно-ориентированных методов
Способны выполнять анализ состояния и динамики функционирования средств и систем автоматизации, контроля,	ПК - 8	<i>знать</i>	Порядок проведения анализа состояния и динамики функционирования средств и систем автоматизации
диагностики, испытаний и управления качеством продукции, метрологического и нормативного обеспечения производства, стандартизации и сертификации с применением надлежащих современных методов и средств анализа, исследовать причины брака в производстве и разрабатывать предложения по его предупреждению и устранению		<i>уметь</i>	Исследовать причины брака в производстве
		<i>владеть</i>	Стандартизации и сертификации
Способны обеспечивать надежность и безопасность на всех этапах жизненного цикла продукции, выбирать системы экологической безопасности производства	ПК - 9	<i>знать</i>	Структуру производства
		<i>уметь</i>	Обеспечивать надежность и безопасность на всех этапах жизненного цикла продукции
		<i>владеть</i>	Знаниями экологической безопасности производства

В результате практики обучающийся должен:

Знать:	Структуру автоматизированных и автоматических производственных и технологических процессов Этапы производства Порядок проведения анализа состояния и динамики функционирования средств и систем автоматизации Структуру производства
Уметь:	Разрабатывать и практически реализовывать средства и системы автоматизации и управления различного назначения Обеспечивать необходимую живучесть средств и систем автоматизации Исследовать причины брака в производстве Обеспечивать надежность и безопасность на всех этапах жизненного цикла продукции
Владеть:	Навыками практического использования автоматизированных и автоматических производственных систем Навыками разработки различных теоретических моделей на основе проблемно-ориентированных методов Стандартизации и сертификации Знаниями экологической безопасности производства

### 3 МЕСТО ПРАКТИКИ В СТРУКТУРЕ ОБРАЗОВАТЕЛЬНОЙ ПРОГРАММЫ

Программа практики по получению профессиональных умений и опыта профессиональной деятельности студентов УГГУ является составной частью основной профессиональной образовательной программы высшего образования, входит в Блок 2 программа практики по получению профессиональных умений и опыта профессиональной деятельности, и представляет собой одну из форм организации учебного процесса, заключающуюся в профессионально-практической подготовке обучающихся в университете и базах практики.

#### 4 ОБЪЕМ ПРАКТИКИ В ЗАЧЕТНЫХ ЕДИНИЦАХ И ЕЕ ПРОДОЛЖИТЕЛЬНОСТЬ ВНЕДЕЛЯХ ЛИБО В АКАДЕМИЧЕСКИХ ИЛИ АСТРОНОМИЧЕСКИХ ЧАСАХ

Общая трудоемкость производственной практики составляет 3 зачетных единиц, 108 часов. Общее время прохождения производственной практики студентов 2 недели 14 календарных дней.

#### 5 СОДЕРЖАНИЕ ПРАКТИКИ

№ п/п	№ недели	Разделы (этапы) практики и содержание, место прохождения практики	Трудоемкость (в часах) -учебная работа/ самостоятельная работа		Формы контроля
			учебная	СР	
		<i>Подготовительный (организационный) этап</i>			
1		Организационное собрание, сбор и изучение рекомендуемой литературы, получение необходимых рекомендации по организации и методике прохождения практики со стороны руководителя практики от кафедры	2	4	собеседование
2		Инструктаж по технике безопасности, охране труда, пожарной безопасности, сдача техминимума		8	заполнение соответствующего раздела плана-графика практики
		<i>Основной этап</i>			
3		Современное состояние и перспективы развития предприятия (лекции и беседы с инженерно-техническими работниками)		12	собеседование
4		Экскурсия		70	Отчет по практике
		<i>Итоговый (заключительный) этап</i>			
		Подготовка отчета о практике, защита отчета		12	Защита отчета по итогам прохождения практики
		Итого	2	106	Зачет

Практика для обучающихся с ограниченными возможностями здоровья и инвалидов проводится с учетом особенностей их психофизического развития, индивидуальных возможностей и состояния здоровья.

В целях обеспечения организации самостоятельной работы студента в период практики перед началом практики для студентов проводится организационное собрание, на котором разъясняются цели и задачи, содержание, сроки практики, порядок её прохождения, сообщается информация о предприятиях-базах практик и количестве предоставляемых мест на них, формулируются задания практики, план практики, разъясняются формы, виды отчетности, порядок заполнения бланков отчетности, требования к оформлению отчетных документов, порядок защиты отчета по практике, даются иные рекомендации по прохождению практики.

Студенты получают программу практики, доступ ко всей необходимой для оформления результатов практики документации.

Организация программы практики по получению профессиональных умений и опыта

профессиональной деятельности на местах возлагается на руководителя организации, которые знакомят студентов с порядком прохождения программы практики по получению профессиональных умений и опыта профессиональной деятельности, назначают её руководителем практического работника и организуют прохождение практики в соответствии с программой практики.

**Общие рекомендации студентам по прохождению программы практики по получению профессиональных умений и опыта профессиональной деятельности:**

Перед прохождением практики студент должен изучить программу, представленную учебно-методическую документацию по практике и обратиться к соответствующим нормативным материалам, литературе с тем, чтобы быть подготовленным к выполнению поручений, данных руководителем практики, к решению задач практики, конкретных практических вопросов.

Студенты должны подготовить: ксерокопии своих свидетельств о постановке на учет в налоговом органе (ИНН), пенсионного страхования; получить при необходимости медицинскую справку по форме, требуемой предприятием-базой практики, в поликлинике, к которой прикреплены; подготовить фотографии (формат по требованию предприятия-базы практики) и паспортные данные (ксерокопии разворотов с фотографией и регистрацией места жительства) для оформления пропусков на предприятия, при необходимости.

В рамках *самостоятельной работы* студенту рекомендуется проработать конспекты лекций, учебников и других горнотехнических изданий, технической документации горных предприятий, Контроль качества самостоятельной работы студентов производится при защите отчёта по практике.

При прохождении практики *обучающиеся обязаны:*

- своевременно прибыть на место проведения научно-исследовательской работы, иметь при себе все необходимые документы;
- подчиняться действующим правилам внутреннего трудового распорядка;
- изучить и строго соблюдать правила охраны труда, техники безопасности, производственной санитарии и промышленной безопасности;
- полностью выполнять задания, предусмотренные программой практики;
- выполнять задания руководителя практики от организации;
- быть вежливым, внимательным в общении с работниками;
- вести записи о проделанной работе, чтобы в дальнейшем в отчете описать содержание проделанной работы;
- в установленный срок отчитаться о выполнении научно-исследовательской работы руководителю от кафедры, подготовить и сдать отчет и другие документы на кафедру.

При подготовке к практике и во время прохождения практики рекомендуется по возникшим вопросам обращаться к учебной литературе, методическим материалам.

При возникновении затруднений в процессе практики студент может обратиться к руководителю практики от университета либо от организации-базы практики и получить необходимые разъяснения.

*Примерный план прохождения практики:*

Задание	Отчетность
<i>Знакомство с основами будущей профессии</i>	
1. Ознакомиться с организациями, технологическим циклом технологического процесса предприятия и его	Первый раздел отчета - Описание организации – наименование и адрес организации, структура, управление, вид (профиль) деятельности, ...



организационной структурой, пройти инструктаж по технике безопасности	
2. Ознакомиться с подразделением, в котором студент проходит практику, должностными инструкциями рабочих мест и инженерно-технического персонала.	Первый раздел отчета - Описание подразделения – название, функции, задачи подразделения, должностные обязанности работников (кратко).
<i>Формирование общепрофессиональных и профессиональных компетенций (умений и навыков)</i>	
3. Выполнить задания по поручению и под наблюдением руководителя практики предприятия	Второй раздел отчета – описание и анализ проделанной работы, выводы

## 6 ФОРМЫ ОТЧЕТНОСТИ ПО ПРАКТИКЕ

По результатам прохождения программы практики по получению профессиональных умений и опыта профессиональной деятельности студент представляет набор документов:

- индивидуальное задание (тема) и график (план) проведения научно-исследовательской работы заполненный соответствующим образом (приложение В);
- характеристика с места практики (приложение Г);
- отчет обучающегося.

Индивидуальное задание, график (план) прохождения практики, характеристика – единый документ.

Документы должны быть подписаны руководителем практики от организации – базы практики и заверены печатью организации–базы практики.

Отчет вместе с документами служит основанием для оценки результатов прохождения программы практики по получению профессиональных умений и опыта профессиональной деятельности руководителем практики от университета. Полученная оценка - «зачтено» выставляется в ведомость и зачетную книжку студента.

Содержание отчета должно соответствовать программе практики, в нем обобщается и анализируется весь ход практики, выполнение заданий и других запланированных мероприятий. Отчет должен иметь четкое построение, логическую последовательность, конкретность.

Отчет по программе практики по получению профессиональных умений и опыта профессиональной деятельности имеет следующую структуру: титульный лист (приложение А), индивидуальное задание и график (план) проведения практики заполненный соответствующим образом (приложение В), содержание (приложение Б), введение, основная часть (первый и второй разделы), заключение, приложения.

*Титульный лист* отчета содержит: указание места прохождения практики, данные о руководителе практики от университета и от организации (образец – приложение А).

После титульного листа помещается индивидуальное задание на практику, содержащее график (план) практики, характеристику с места практики.

*Содержание* отчета о прохождении программы практики по получению профессиональных умений и опыта профессиональной деятельности помещают после титульного листа и индивидуального задания. В содержании отчета указывают: перечень разделов (при желании параграфов), номера страниц, с которых начинается каждый из них (образец – приложение Б).

*Во введении* следует отразить: место и сроки практики; её цели и задачи; выполненные обязанности, изученный информационный материал.

Введение не должно превышать 1 страницы компьютерного набора.

*Основная часть* отчета содержит два раздела, каждый из которых может быть подразделен на параграфы.

*Первый раздел* содержит анализ изученной информации по данной теме, обоснование выбранных форм и методов для выполнения программы практики по получению профессиональных умений и опыта профессиональной деятельности

*Второй раздел* отчета о прохождении программы практики по получению профессиональных умений и опыта профессиональной деятельности носит практический характер.

В нем должно быть сделано описание выполненной работы, указания на затруднения, которые встретились при прохождении практики.

В *заключении* студент должен дать общую оценку своей работе, (как проходила работа, знания и навыки (компетенции), которые он приобрел в ходе работы), сделать вывод о ее значении для подготовки работы по специальности.

В *приложениях* располагают вспомогательный материал:

перечень материалов, с которыми ознакомился студент в ходе практики; таблицы цифровых данных;

*Характеристика с места практики* должна обязательно содержать Ф.И.О. студента полностью, указание на отношение студента к работе, наличие или отсутствие жалоб на студента, оценку его теоретических знаний, умение применять теоретические знания на практике, степень выраженности необходимых личностных и профессиональных качеств.

Обучающиеся, имеющие стаж практической работы по профилю подготовки/специальности более 1 года могут дополнительно представить заверенную копию трудовой книжки или копию приказа о приеме на работу на соответствующую должность, справку с места работы.

Готовый отчет направляется на проверку руководителю практики от университета. По итогам отчета о прохождении программы практики по получению профессиональных умений и опыта профессиональной деятельности выставляется зачет.

К защите допускаются студенты, предоставившие руководителю практики от университета полный комплект документов о прохождении практики в установленные сроки.

Во время проведения итогового контроля проверяется наличие всех надлежаще оформленных документов, выполнение студентом индивидуальных заданий, самостоятельной работы и объем изученного материала, отраженные в отчете.

По итогам практики на кафедре проводится защита отчета.

Защита отчета по практике проводится руководителем практики от университета. К защите могут привлекаться руководители организаций - баз проведения практики и непосредственные руководители практики от принимающих организаций.

Форма защиты результатов практики - собеседование. Студент кратко докладывает о содержании своей работы во время практики, отвечает на вопросы принимающих отчет (проводящих защиту).

## **7 ПЕРЕЧЕНЬ УЧЕБНО-МЕТОДИЧЕСКОГО ОБЕСПЕЧЕНИЯ ДЛЯ САМОСТОЯТЕЛЬНОЙ РАБОТЫ ОБУЧАЮЩИХСЯ ПО ПРАКТИКЕ И ОБРАЗОВАТЕЛЬНЫЕ ТЕХНОЛОГИИ**

В качестве учебно-методического обеспечения самостоятельной работы обучающихся в период прохождения ими программы практики по получению профессиональных умений и опыта профессиональной деятельности выступает программа практики по получению профессиональных умений и опыта профессиональной деятельности. Во время проведения программы практики по получению профессиональных умений и опыта

профессиональной деятельности используются следующие технологии: мастер-классы.

## 8 ФОНД ОЦЕНОЧНЫХ СРЕДСТВ ДЛЯ ПРОВЕДЕНИЯ ПРОМЕЖУТОЧНОЙ АТТЕСТАЦИИ ОБУЧАЮЩИХСЯ ПО ПРАКТИКЕ

### 8.1

### Паспорт фонда оценочных средств по практике

Компетенции	Контролируемые результаты обучения		Оценочные средства
Способны осуществлять модернизацию и автоматизацию действующих и проектирование новых автоматизированных и автоматических производственных и технологических процессов с использованием автоматизированных средств и систем технологической подготовки производства, разрабатывать и практически реализовывать средства и системы автоматизации и управления различного назначения ПК - 6	<i>знать</i>	Структуру автоматизированных и автоматических производственных и технологических процессов	вопросы
	<i>уметь</i>	Разрабатывать и практически реализовывать средства и системы автоматизации и управления различного назначения	отчет
	<i>владеть</i>	Навыками практического использования автоматизированных и автоматических производственных систем	отчет
Способны обеспечивать: необходимую жизнестойкость средств и систем автоматизации, контроля, диагностики, испытаний и управления при изменении действия внешних факторов, снижающих эффективность их функционирования, разработку мероприятий по комплексному использованию сырья, замене дефицитных материалов и изысканию рациональных способов утилизации отходов производства ПК - 7	<i>знать</i>	Этапы производства	вопросы
	<i>уметь</i>	Обеспечивать необходимую жизнестойкость средств и систем автоматизации	отчет
	<i>владеть</i>	Навыками разработки различных теоретических моделей на основе проблемно-ориентированных методов	отчет
Способны выполнять анализ состояния и динамики функционирования средств и систем автоматизации, контроля, диагностики, испытаний и управления качеством продукции, метрологического и нормативного обеспечения производства, стандартизации и сертификации с применением надлежащих современных методов и средств анализа, исследовать причины брака в производстве и разрабатывать предложения по его предупреждению и устранению ПК - 8	<i>знать</i>	Порядок проведения анализа состояния и динамики функционирования средств и систем автоматизации	вопросы
	<i>уметь</i>	Исследовать причины брака в производстве	отчет
	<i>владеть</i>	Стандартизации и сертификации	отчет
Способны обеспечивать надежность и безопасность на всех этапах жизненного цикла продукции, выбирать системы экологической безопасности производства ПК - 9	<i>знать</i>	Структуру производства	вопросы
	<i>уметь</i>	Обеспечивать надежность и безопасность на всех этапах жизненного цикла продукции	отчет
	<i>владеть</i>	Знаниями экологической безопасности производства	отчет

Аттестация по итогам прохождения практики проводится в форме зачета.

Для осуществления промежуточного контроля практики обучающихся используется **Фонд**

*оценочных средств по программе практики по получению профессиональных умений и опыта профессиональной деятельности.*

## 9 ПЕРЕЧЕНЬ УЧЕБНОЙ ЛИТЕРАТУРЫ И РЕСУРСОВ СЕТИ «ИНТЕРНЕТ», НЕОБХОДИМЫХ ДЛЯ ПРОВЕДЕНИЯ ПРАКТИКИ

### 9.1

### Основная литература

№п/п	Наименование	Кол-во экз.
1	Схиртладзе, А. Г. Автоматизация технологических процессов и производств [Электронный ресурс] : учебник / А. Г. Схиртладзе, А. В. Федотов, В. Г. Хомченко. — Электрон. текстовые данные. — Саратов : Вузовское образование, 2015. — 459 с. — 2227-8397. — Режим доступа: <a href="http://www.iprbookshop.ru/37830.html">http://www.iprbookshop.ru/37830.html</a>	Эл. ресурс
2	Гебель, Е. С. Теория автоматизации технологических процессов опасных производств [Электронный ресурс] : учебное пособие / Е. С. Гебель, Е. И. Пастухова. — Электрон. текстовые данные. — Омск : Омский государственный технический университет, 2017. — 94 с. — 978-5-8149-2466-7. — Режим доступа: <a href="http://www.iprbookshop.ru/78479.html">http://www.iprbookshop.ru/78479.html</a>	Эл. ресурс

### 9.2

### Дополнительная литература

№ п/п	Наименование	Кол-во экз.
1	Автоматизация технологических процессов и инженерных систем [Электронный ресурс] : сборник научных трудов, посвященный 50-летию кафедры "Автоматизация инженерно-строительных технологий" / В. А. Завьялов, Ф. Н. Дьяконов, Б. П. Селезнёв [и др.]. — Электрон. текстовые данные. — М. : Московский государственный строительный университет, ЭБС АСВ, 2010. — 96 с. — 2227-8397. — Режим доступа: <a href="http://www.iprbookshop.ru/16402.html">http://www.iprbookshop.ru/16402.html</a>	Эл. ресурс
2	Белов, П. С. Математическое моделирование технологических процессов [Электронный ресурс] : учебное пособие (конспект лекций) / П. С. Белов. — Электрон. текстовые данные. — Егорьевск : Егорьевский технологический институт (филиал) Московского государственного технологического университета «СТАНКИН», 2016. — 121 с. — 978-5-904330-02-6. — Режим доступа: <a href="http://www.iprbookshop.ru/43395.html">http://www.iprbookshop.ru/43395.html</a>	Эл. ресурс
3	Морозов, В. В. Моделирование и автоматизация обогатительных процессов. Методы автоматизированного управления технологическими процессами обогащения [Электронный ресурс] : учебное пособие / В. В. Морозов, Т. С. Николаева. — Электрон. текстовые данные. — М. : Издательский Дом МИСиС, 2016. — 66 с. — 978-5-87623-962-4. — Режим доступа: <a href="http://www.iprbookshop.ru/64186.html">http://www.iprbookshop.ru/64186.html</a>	Эл. ресурс

### 9.3

### Ресурсы сети «Интернет»

Российская Академия Наук, открытый доступ к научным журналам [-http://www.ras.ru/news/shownews.aspx?id=3afad731-8d6d-47f6-b8bc-23bc3319e27c#content](http://www.ras.ru/news/shownews.aspx?id=3afad731-8d6d-47f6-b8bc-23bc3319e27c#content) Научный журнал "Информатика и системы управления" - <http://ics.khstu.ru>  
 Научно-технический журнал «Известия высших учебных заведений. Горный журнал» - <http://mj.ursmu.ru>

## 10 ПЕРЕЧЕНЬ ИНФОРМАЦИОННЫХ ТЕХНОЛОГИЙ, ИСПОЛЬЗУЕМЫХ ПРИ ПРОВЕДЕНИИ ПРАКТИКИ, ВКЛЮЧАЯ ПЕРЕЧЕНЬ ПРОГРАММНОГО

## **ОБЕСПЕЧЕНИЯ И ИНФОРМАЦИОННЫХ СПРАВОЧНЫХ СИСТЕМ**

Для успешного прохождения практики, студент использует:

1. Компас 3D ASCON
2. SolidWorks 9
3. Microsoft Windows 8 Professional
4. Microsoft Office Standard 2013
5. Система распознавания текста ABBYY FineReader 12 Professional
6. Инженерное ПО MathWork MATLAB и MathWork Simulink

### **11 МАТЕРИАЛЬНО-ТЕХНИЧЕСКАЯ БАЗА, НЕОБХОДИМАЯ ДЛЯ ПРОВЕДЕНИЯ ПРАКТИКИ**

Для проведения практики необходимо следующее материально-техническое оборудование: рабочее место, соответствующее нормам санитарно-гигиенического и противопожарного законодательства Российской Федерации, библиотека УГГУ.

Материально-техническое обеспечение практики возлагается на руководителей организаций, принимающих обучающихся для прохождения программы практики по получению профессиональных умений и опыта профессиональной деятельности.

### **12 ТРЕБОВАНИЯ К ОФОРМЛЕНИЮ ОТЧЕТА ПО ПРОГРАММЕ ПРАКТИКИ ПО ПОЛУЧЕНИЮ ПРОФЕССИОНАЛЬНЫХ УМЕНИЙ И ОПЫТА ПРОФЕССИОНАЛЬНОЙ ДЕЯТЕЛЬНОСТИ**

#### **12.1 ОБЩИЕ ТРЕБОВАНИЯ**

Оформление отчета осуществляется в соответствии с требованиями государственных стандартов и университета.

Отчет выполняется печатным способом с использованием компьютера.

Каждая страница текста, включая иллюстрации и приложения, нумеруется арабскими цифрами, кроме титульного листа и содержания, по порядку без пропусков и повторений. Номера страниц проставляются, начиная с введения (третья страница), в центре нижней части листа без точки.

Текст работы следует печатать, соблюдая следующие размеры полей: правое – 10 мм, верхнее и нижнее – 20 мм, левое – 30 мм.

Рекомендуемым типом шрифта является Times New Roman, размер которого 14 pt (пунктов) (на рисунках и в таблицах допускается применение более мелкого размера шрифта, но не менее 10 pt).

Текст печатается через 1,5-ый интервал, красная строка – 1,25 см.

Цвет шрифта должен быть черным, необходимо соблюдать равномерную плотность, контрастность и четкость изображения по всей работе. Разрешается использовать компьютерные возможности акцентирования внимания на определенных терминах и формулах, применяя курсив, полужирный шрифт не применяется.

#### **12.2 ПРАВИЛА ОФОРМЛЕНИЯ НАИМЕНОВАНИЙ И НУМЕРАЦИИ СТРУКТУРНЫХ ЭЛЕМЕНТОВ, ГЛАВ И ПАРАГРАФОВ**

Отчет должен включать следующие структурные элементы: титульный лист, содержание, введение, основной текст, заключение, приложения (является дополнительным элементом). Основной текст может быть разделен на разделы и параграфы.

Каждый структурный элемент отчета (титульный лист, содержание, введение, заключение, приложение) и разделы необходимо начинать с новой страницы. Следующий параграф внутри одного раздела начинается через 2 межстрочных интервала на том же

листе, где закончился предыдущий.

Расстояние между заголовком структурного элемента и текстом, заголовками главы и параграфа, заголовком параграфа и текстом составляет 2 межстрочных интервала.

Наименования структурных элементов письменной работы («СОДЕРЖАНИЕ», «ВВЕДЕНИЕ», «ЗАКЛЮЧЕНИЕ», «ПРИЛОЖЕНИЕ») служат заголовками структурных элементов. Данные наименования пишутся по центру страницы без точки в конце прописными (заглавными) буквами, не подчеркивая.

Разделы, параграфы должны иметь заголовки. Их следует нумеровать арабскими цифрами и записывать по центру страницы прописными (заглавными) буквами без точки в конце, не подчеркивая. Номер раздела указывается цифрой (например, 1, 2, 3), номер параграфа включает номер раздела и порядковый номер параграфа, разделенные точкой (например, 1.1, 2.1, 3.3). После номера раздела и параграфа в тексте точку не ставят. Если заголовок состоит из двух предложений, их разделяют точкой. Переносы слов в заголовках не допускаются. Не допускается писать заголовок параграфа на одном листе, а его текст – на другом.

В содержании работы наименования структурных элементов указываются с левого края страницы, при этом первая буква наименования является прописной (заглавной), остальные буквы являются строчными, например:

Введение

1 Краткая характеристика организации – места прохождения практики  
2 Практический раздел – выполненные работы

Заключение  
Приложения

### 12.3

### ПРАВИЛА ОФОРМЛЕНИЯ СОКРАЩЕНИЙ И АББРЕВИАТУР

Сокращение русских слов и словосочетаний допускается при условии соблюдения требований ГОСТ 7.12–93 «Система стандартов по информации, библиотечному и издательскому делу. Библиографическая запись. Сокращение слов на русском языке. Общие требования и правила».

В тексте письменной работы допускаются общепринятые сокращения и аббревиатуры, установленные правилами орфографии и соответствующими нормативными документами, например: год – г., годы – гг., и так далее – и т. д., метр – м, тысяч – тыс., миллион – млн, миллиард

– млрд, триллион – трлн, страница – с., Российская Федерация – РФ, общество с ограниченной ответственностью – ООО.

При использовании авторской аббревиатуры необходимо при первом ее упоминании дать полную расшифровку, например: «... Уральский государственный горный университет (далее – УГГУ)...».

Не допускается использование сокращений и аббревиатур в заголовках письменной работы, глав и параграфов.

### 12.4

### ПРАВИЛА ОФОРМЛЕНИЯ ПЕРЕЧИСЛЕНИЙ

При необходимости в тексте работы могут быть приведены перечисления. Перед каждым элементом перечисления следует ставить дефис (иные маркеры не допустимы). Например: «... заключение содержит:

- краткие выводы;
- оценку решений;
- разработку рекомендаций.»

При необходимости ссылки в тексте работы на один из элементов перечисления вместо дефиса ставятся строчные буквы в порядке русского алфавита, начиная с буквы а (за исключением букв ё, з, й, о, ч, ъ, ы, ь). Для дальнейшей детализации перечислений необходимо

использовать арабские цифры, после которых ставится скобка, а запись производится с

абзацногоотступа. Например:

- а) ...;
- б) ...;
- 1) ...;
- 2) ...;
- в) ...

## 12.5

## ПРАВИЛА ОФОРМЛЕНИЯ РИСУНКОВ

В письменной работе для наглядности, уменьшения физического объема сплошного текста следует использовать иллюстрации – графики, схемы, диаграммы, чертежи, рисунки и фотографии. Все иллюстрации именуется рисунками. Их количество зависит от содержания работы и должно быть достаточно для того, чтобы придать ей ясность и конкретность.

На все рисунки должны быть даны ссылки в тексте работы, например: «... в соответствии с рисунком 2 ...» или «... тенденцию к снижению (рисунок 2)».

Рисунки следует располагать в работе непосредственно после текста, в котором они упоминаются впервые (при наличии достаточного пространства для помещения рисунка со всеми поясняющими данными), или на следующей странице. Если рисунок достаточно велик, его можно размещать на отдельном листе. Допускается поворот рисунка по часовой стрелке (если он выполнен на отдельном листе). Рисунки, размеры которых больше формата А4, учитывают как одну страницу и помещают в приложении.

Рисунки, за исключением рисунков в приложениях, следует нумеровать арабскими цифрами сквозной нумерацией по всей работе. Каждый рисунок (схема, график, диаграмма) обозначается словом «Рисунок», должен иметь заголовок и подписываться следующим образом

– посередине строки без абзацного отступа, например:



Рисунок 1 – Структура администрации организации

Если на рисунке отражены показатели, то после заголовка рисунка через запятую указывается единица измерения, например:

Рисунок 1 – Структура добычи, %

Рисунки каждого приложения обозначают отдельной нумерацией арабскими цифрами с добавлением перед цифрой обозначения приложения (например, рисунок А.3).

Если рисунок взят из первичного источника без авторской переработки, следует сделать ссылку, например:

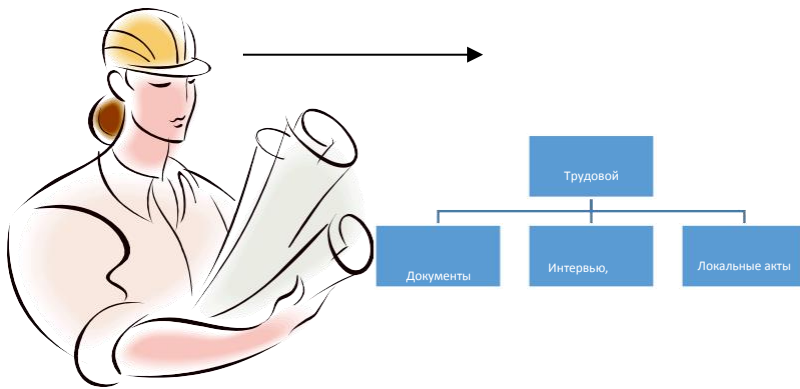
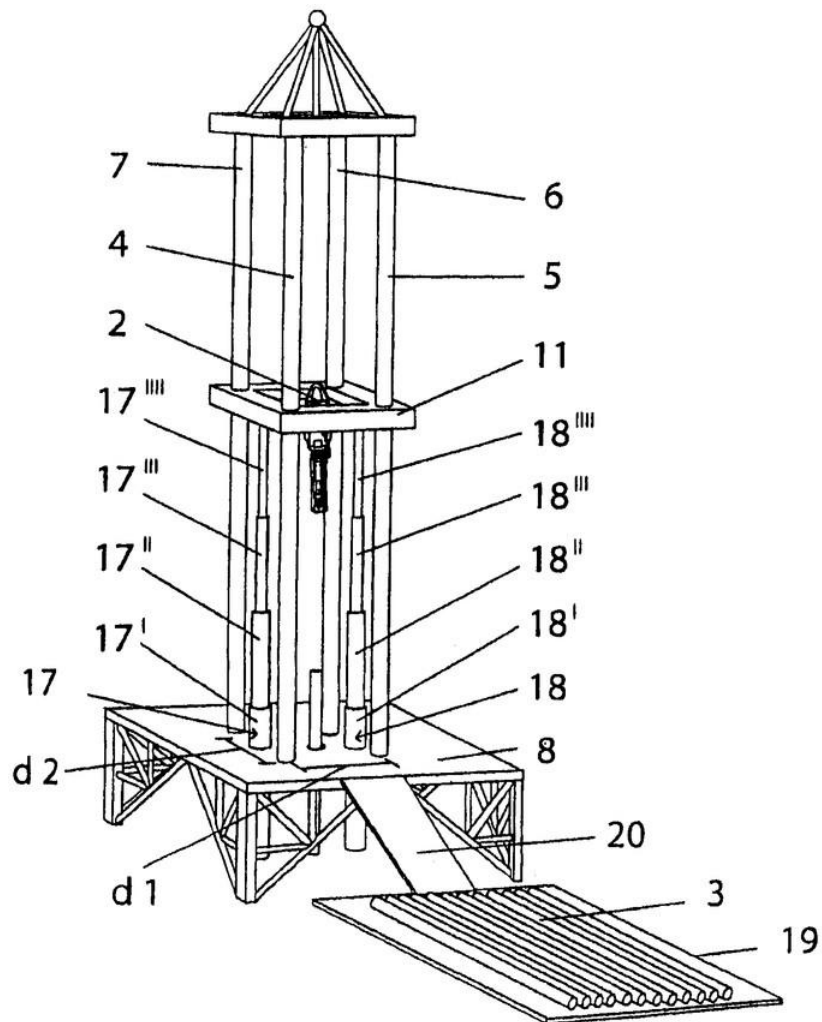


Рисунок 1 - Процесс заключения трудового договора [8, с. 46]

Если рисунок является авторской разработкой, необходимо после заголовка рисунка поставить знак сноски и указать в форме подстрочной сноски внизу страницы, на основании каких источников он составлен, например:



Фиг.4

Рисунок 2 – Буровая установка,.....<sup>1</sup>

<sup>1</sup> Составлено автором по: [15, 23, 42].



(подрисуночный текст), например, легенда.

## 12.6

## ПРАВИЛА ОФОРМЛЕНИЯ ТАБЛИЦ

В письменной работе фактический материал в обобщенном и систематизированном виде может быть представлен в виде таблицы для наглядности и удобства сравнения показателей.

На все таблицы должны быть ссылки в работе. При ссылке следует писать слово «таблица» с указанием ее номера, например: «...в таблице 2 представлены ...» или «... характеризуется показателями (таблица 2)».

Таблицу следует располагать в работе непосредственно после текста, в котором она упоминается впервые, или на следующей странице.

Таблицы, за исключением таблиц в приложениях, следует нумеровать арабскими цифрами сквозной нумерацией по всей работе. Каждая таблица должна иметь заголовок, который должен отражать ее содержание, быть точным, кратким. Заголовок таблицы следует помещать над таблицей слева, без абзачного отступа в одну строку с ее номером через тире, например:

Таблица 3 – Количество тонн угля, добытого шахтами Свердловской области

Наименование организации	2017	2018
ПАО «Бокситы Севера»	58	59
Березниковская шахта	29	51

Если таблица взята из первичного источника без авторской переработки, следует сделать ссылку, например:

Таблица 2 – Динамика основных показателей развития шахтного строительства в России за 2015–2018 гг. [15, с. 35]

	2015	2016	2017	2018
Объем строительства, млрд. руб.				
.....				

Если таблица является авторской разработкой, необходимо после заголовка таблицы поставить знак сноски и указать в форме подстрочной сноски внизу страницы, на основании каких источников она составлена, например:

Таблица 3 – Количество оборудования<sup>1</sup>

Вид оборудования	2016	2017
Буровая машина	3	5
.....	3	7

Располагают таблицы на странице обычно вертикально. Помещенные на отдельной странице таблицы могут быть расположены горизонтально, причем графа с наименованиями показателей должна размещаться в левой части страницы. Слева, справа и снизу таблицы ограничивают линиями.

Таблицу с большим числом строк допускается переносить на другую страницу. При переносе части таблицы на другую страницу слово «Таблица» указывают один раз слева над

<sup>1</sup> Составлено автором по: [2, 7, 10]

первой частью таблицы. На странице, на которую перенесена часть таблицы, слева пишут

«Продолжение таблицы» или «Окончание таблицы» с указанием номера таблицы и повторением шапки таблицы.

Если таблица переносится, то на странице, где помещена первая часть таблицы, нижняя ограничительная линия таблицы не проводится. Это же относится к странице (страницам), где помещено продолжение (продолжения) таблицы. Нижняя ограничительная линия таблицы проводится только на странице, где помещено окончание таблицы.

Заголовки граф и строк таблицы следует писать с прописной буквы в единственном числе, а подзаголовки граф – со строчной буквы, если они составляют одно предложение с заголовком, или с прописной буквы, если они имеют самостоятельное значение. В конце заголовков и подзаголовков таблиц точки не ставят. Заголовки граф, как правило, записывают параллельно строкам таблицы. При необходимости допускается перпендикулярное расположение заголовков граф.

Примечания к таблице (подтабличные примечания) размещают непосредственно под таблицей в виде: а) общего примечания; б) сноски; в) отдельной графы или табличной строки с заголовком. Выделять примечание в отдельную графу или строку целесообразно лишь тогда, когда примечание относится к большинству строк или граф. Примечания к отдельным заголовкам граф или строк следует связывать с ними знаком сноски. Общее примечание ко всей таблице не связывают с ней знаком сноски, а помещают после заголовка «Примечание» или

«Примечания», оформляют как внутритекстовое примечание.

Допускается применять размер шрифта в таблице меньший, чем в тексте работы, но не менее 10 pt.

Если все показатели, приведенные в графах таблицы, выражены в одной и той же единице измерения, то ее обозначение необходимо помещать над таблицей справа. Если показатели таблицы выражены в разных единицах измерения, то обозначение единицы измерения указывается после наименования показателя через запятую. Допускается при необходимости выносить в отдельную графу обозначения единиц измерения.

Текст, повторяющийся в строках одной и той же графы и состоящий из одиночных слов, чередующихся с цифрами, заменяют кавычками. Если повторяющийся текст состоит из двух или более слов, то при первом повторении его заменяют словами «То же», а далее – кавычками. Если предыдущая фраза является частью последующей, то допускается заменить ее словами «То же» и добавить дополнительные сведения. При наличии горизонтальных линий текст необходимо повторять. Если в ячейке таблицы приведен текст из нескольких предложений, то в последнем предложении точка не ставится.

Заменять кавычками повторяющиеся в таблице цифры, математические знаки, знаки процента и номера, обозначения нормативных материалов, марок материалов не допускается.

При отсутствии отдельных данных в таблице следует ставить прочерк (тире). Цифры в графах таблиц должны проставляться так, чтобы разряды чисел во всей графе были расположены один под другим, если они относятся к одному показателю. В одной графе должно быть соблюдено, как правило, одинаковое количество десятичных знаков для всех значений величин. Если таблицы размещены в приложении, их нумерация имеет определенные особенности.

Таблицы каждого приложения нумеруют отдельной нумерацией арабскими цифрами. При этом перед цифрой, обозначающей номер таблицы в приложении, ставится буква соответствующего приложения, например:

Таблица В.1. – Динамика показателей за 2016–2017 гг.

Если в документе одна таблица, то она должна быть обозначена «Таблица 1» или «Таблица В.1», если она приведена в приложении (допустим, В).

## 12.7

## ПРАВИЛА ОФОРМЛЕНИЯ ПРИМЕЧАНИЙ И ССЫЛОК

При необходимости пояснить содержание текста, таблицы или иллюстрации в работе следует помещать примечания. Их размещают непосредственно в конце страницы, таблицы, иллюстрации, к которым они относятся, и печатают с прописной буквы с абзацного отступа после слова «Примечание» или «Примечания». Если примечание одно, то после слова «Примечание» ставится тире и примечание печатается с прописной буквы. Одно примечание не нумеруют. Если их несколько, то после слова «Примечания» ставят двоеточие и каждое примечание печатают с прописной буквы с новой строки с абзацного отступа, нумеруя их по порядку арабскими цифрами.

Цитаты, а также все заимствования из печати данные (нормативы, цифры и др.) должны иметь библиографическую ссылку на первичный источник. Ссылка ставится непосредственно после того слова, числа, предложения, по которому дается пояснение, в квадратных скобках. В квадратных скобках указывается порядковый номер источника в соответствии со списком использованных источников и номер страницы, с которой взята информация, например: [4, с. 32]. Это значит, использован четвертый источник из списка литературы со страницы 32. Если дается свободный пересказ принципиальных положений тех или иных авторов, то достаточно указать в скобках после изложения заимствованных положений номер источника по списку использованной литературы без указания номера страницы.

## 12.8

## ПРАВИЛА ОФОРМЛЕНИЯ СПИСКА ИСПОЛЬЗОВАННЫХ

ИСТОЧНИКОВ Оформлению списка использованных источников, прилагаемого к отчету, следует уделять

самое серьезное внимание.

Сведения об источниках приводятся в следующем порядке:

1) **нормативные правовые акты:** Нормативные правовые акты включаются в список в порядке убывания юридической силы в следующей очередности: международные нормативные правовые акты, Конституция Российской Федерации, федеральные конституционные законы, федеральные законы, акты Конституционного Суда Российской Федерации, решения других высших судебных органов, указы Президента Российской Федерации, постановления Правительства Российской Федерации, нормативные правовые акты федеральных органов исполнительной власти, законы субъектов Российской Федерации, подзаконные акты субъектов Российской Федерации, муниципальные правовые акты, акты организаций.

Нормативные правовые акты одного уровня располагаются в хронологическом порядке, от принятых в более ранние периоды к принятым в более поздние периоды.

Примеры оформления нормативных правовых актов и судебной практики:

1. Об общих принципах организации законодательных (представительных) и исполнительных органов власти субъектов Российской Федерации [Текст]: Федеральный закон от 06.10.1999 г. № 184-ФЗ // Собрание законодательства РФ. - 1999. - № 43.
2. О порядке разработки и утверждения административных регламентов исполнения государственных функций (предоставления государственных услуг) [Электронный ресурс]: Постановление Правительства РФ от 11.11.2005 г. № 679. - Доступ из справочно-правовой системы «КонсультантПлюс». – Режим доступа: <http://www.consultant.ru>.
3. О практике применения судами Закона Российской Федерации «О средствах массовой информации» [Электронный ресурс]: Постановление Пленума Верховного Суда РФ от 15.06.2010 № 16. - Доступ из справочно-правовой системы «КонсультантПлюс». – Режим доступа: <http://www.consultant.ru>.
4. Определение судебной коллегии по гражданским делам Верховного Суда Российской Федерации по иску Цирихова // Бюллетень Верховного Суда Российской Федерации

- С. 1-3.

2) **книги, статьи, материалы конференций и семинаров.** Располагаются по алфавиту фамилии автора или названию, если книга печатается под редакцией. Например:

5. Абрамова, А.А. Трудовое законодательство и права женщин [Текст] / А.А.Абрамова // Вестн. Моск. ун-та. Сер. 11, Право. - 2001. - № 5. - С. 23–25.
6. Витрянский, В.В. Договор банковского счета [Текст] / В.В. Витрянский // Хозяйство и право.- 2006.- № 4.- С. 19 – 25.
7. Двинянинова, Г.С. Комплимент: Коммуникативный статус или стратегия в дискурсе [Текст] / Г.С. Двинянинова // Социальная власть языка: сб. науч. тр. / Воронеж. межрегион. ин-тобществ. наук, Воронеж. гос. ун-т, Фак. романо-герман. истории. - Воронеж, 2001. - С. 101–106.
8. История России [Текст]: учеб. пособие для студентов всех специальностей / В.Н. Быков[и др.]; отв. ред. В.Н. Сухов; М-во образования Рос. Федерации, С.-Петерб. гос. лесотехн. акад. -2-е изд., перераб. и доп. / при участии Т.А. Суховой. - СПб.: СПбЛТА, 2001. - 231 с.
9. Трудовое право России [Текст]: учебник / Под ред. Л.А.Сыроватской. - М.: Юристь, 2006. - 280 с.
10. Семенов, В.В. Философия: итог тысячелетий. Философская психология [Текст] / В.В. Семенов; Рос. акад. наук, Пушин. науч. центр, Ин-т биофизики клетки, Акад. проблем сохранения жизни. - Пушкино: ПНЦ РАН, 2000. - 64 с.
11. Черткова, Е.Л. Утопия как способ постижения социальной действительности [Электронный ресурс] / Е.Л. Черткова // Социемы: журнал Уральского гос. ун-та. - 2002. - N 8. –Режим доступа: <http://www2/usu.ru/philosoph/chertkova>.
12. Юридический советник [Электронный ресурс]. - 1 электрон. опт. диск (CD-ROM) : зв.,цв. ; 12 см. - Прил.: Справочник пользователя [Текст] / сост. В.А. Быков. - 32 с.;

3) **статистические сборники, инструктивные материалы, методические рекомендации, реферативная информация, нормативно-справочные материалы.** Располагаются по алфавиту. Например:

13. Временные методические рекомендации по вопросам реструктуризации бюджетной сферы и повышения эффективности расходов региональных и местных бюджетов (Краткая концепция реструктуризации государственного и муниципального сектора и повышения эффективности бюджетных расходов на региональном и местном уровнях) [Текст]. - М.: ИЭПП, 2006. - 67 с.
14. Свердловская область в 1992-1996 годах [Текст]: Стат. сб. / Свердлов. обл. комитет гос. статистики Госкомстата РФ. - Екатеринбург, 1997. - 115 с.
15. Социальное положение и уровень жизни населения России в 2010 г. [Текст]: Стат. сб. / Росстат. - М., 2002. - 320 с.
16. Социально-экономическое положение федеральных округов в 2010 г. [Электронный ресурс]. – Режим доступа: <http://www.gks.ru>

4) **книги и статьи на иностранных языках** в алфавитном порядке.

Например:

17. An Interview with Douglass C. North [Text] // The Newsletter of The Cliometric Society. -1993. - Vol. 8. - N 3. - P. 23–28.
18. Burkhead, J. The Budget and Democratic Government [Text] / Lyden F.J., Miller E.G. (Eds.)

- / Planning, Programming, Budgeting. Markham : Chicago, 1972. 218 p.  
19. Miller, D. Strategy Making and Structure: Analysis and Implications for Performance [Text]  
// Academy of Management Journal. - 1987. - Vol. 30. - N 1. - P. 45–51;  
20. Marry S.E. Legal Pluralism. – Law and Society Review. Vol 22.- 1998.- №5.- p. 22-27

- 5) **интернет-сайты.** Например:  
21. Министерство финансов Российской Федерации: [Электронный ресурс]. – Режим доступа: <http://www.minfin.ru>  
22. Российская книжная палата: [Электронный ресурс]. - Режим доступа: <http://www.bookchamber.ru>

В списке использованных источников применяется сквозная нумерация с применением арабского алфавита. Все объекты печатаются единым списком, группы объектов не выделяются, источники печатаются с абзацного отступа.

Объекты описания списка должны быть обозначены терминами в квадратных скобках<sup>2</sup>:

- [Видеозапись];
- [Мультимедиа];
- [Текст];
- [Электронный ресурс].

При занесении источников в список литературы следует придерживаться установленных правил их библиографического описания.

## 12.9

## ПРАВИЛА ОФОРМЛЕНИЯ ПРИЛОЖЕНИЙ

В приложения рекомендовано включать материалы, которые по каким-либо причинам не могут быть включены в основную часть: материалы, дополняющие работу; таблицы вспомогательных цифровых данных; инструкции, методики, описания алгоритмов и программ задач, иллюстрации вспомогательного характера; нормативные правовые акты, например, должностные инструкции. В приложения также включают иллюстрации, таблицы и распечатки, выполненные на листах формата А3.

Приложения оформляют как продолжение данного документа на последующих его листах после списка использованных источников.

Приложения обозначают заглавными буквами русского алфавита, начиная с А, за исключением букв Ё, З, Й, О, Ч, Ъ, Ы, Ь (ПРИЛОЖЕНИЕ А, ПРИЛОЖЕНИЕ Б, ПРИЛОЖЕНИЕ

В и т.д.). Допускается обозначение приложений буквами латинского алфавита, за исключением букв I и O. В случае полного использования букв русского и латинского алфавитов допускается обозначать приложения арабскими цифрами.

Само слово «ПРИЛОЖЕНИЕ» пишется прописными (заглавными) буквами. Если в работе одно приложение, оно обозначается «ПРИЛОЖЕНИЕ А».

Каждое приложение следует начинать с новой страницы. При этом слово

«ПРИЛОЖЕНИЕ» и его буквенное обозначение пишутся с абзацного отступа.

Приложение должно иметь заголовок, который записывают на следующей строке после слова «ПРИЛОЖЕНИЕ» с абзацного отступа. Заголовок пишется с прописной буквы.

В тексте работы на все приложения должны быть даны ссылки, например: «... в приложении Б...». Приложения располагают в порядке ссылок на них в тексте работы.

Текст каждого приложения, при необходимости, может быть разделен на разделы, подразделы, пункты, подпункты, которые нумеруют в пределах каждого приложения. Перед номером ставится обозначение этого приложения.

Приложения должны иметь общую с остальной частью документа сквозную нумерацию страниц.

---

<sup>2</sup> Полный перечень см. в: Система стандартов по информации, библиотечному и издательскому делу. Библиографическая запись. Библиографическое описание. Общие требования и правила составления [Текст]:ГОСТ 7.1-2003.

## ПРИЛОЖЕНИЕ А

Образец оформления титульного листа отчета по практике



Федеральное государственное бюджетное образовательное учреждение  
высшего образования  
«Уральский государственный горный университет»(ФГБОУ ВО «УГГУ»)  
620144, г. Екатеринбург, ул. Куйбышева, 30

### ОТЧЕТ о прохождении \_\_\_\_\_ практики (название практики)

\_\_\_\_\_  
(наименование организации прохождения практики)

Направление:  
15.04.04 *Автоматизация технологических процессов и производств*

Направленность:  
*Автоматизация и управление технологическими процессами опасных производственных объектов*

Студент: \_\_\_\_\_  
Группа: \_\_\_\_\_

Руководитель практики от университета:  
\_\_\_\_\_

Руководитель практики от организации:  
\_\_\_\_\_

Оценка \_\_\_\_\_

Подпись \_\_\_\_\_

Екатеринбург 20\_\_\_\_\_

## ПРИЛОЖЕНИЕ Б

Образец оформления содержания отчета по программе практики по получению профессиональных умений и опыта профессиональной деятельности

### СОДЕРЖАНИЕ

	Введение	3
1	Краткая характеристика организации - места практики	5
1.1	Организационная структура организации и нормативная основа ее деятельности	...
1.2	Характеристика структурного подразделения	...
	....	...
2	Практический раздел – выполненные работы	
2.1	Виды и объем выполненных работ	
2.2	.....	
	Заключение	
	Приложения	

## ПРИЛОЖЕНИЕ В



Федеральное государственное бюджетное образовательное учреждение высшего образования

«Уральский государственный горный университет»  
(ФГБОУ ВО «УГГУ»)

620144, г. Екатеринбург, ул. Куйбышева, 30

### НАПРАВЛЕНИЕ НА ПРАКТИКУ

Обучающийся \_\_\_\_\_

(фамилия, имя, отчество)

Специальности/направления подготовки \_\_\_\_\_

(шифр и наименование специальности/направления подготовки)

\_\_\_\_\_ курса \_\_\_\_\_ факультета

направляется в \_\_\_\_\_  
(наименование организации, город)

для прохождения \_\_\_\_\_ практики  
(прописью) (прописью)

Декан факультета

(Фамилия И. О., подпись)

М.П.

Руководитель практики от университета

(Фамилия И. О., подпись)

тел. кафедры: 8(343) \_\_\_\_\_

Прохождение инструктажа по ознакомлению с требованиями охраны труда, техники безопасности, правилами внутреннего трудового распорядка с оформлением в соответствующем журнале:

Дата проведения	Фамилия И.О., должность, подпись проводившего инструктаж	Подпись обучающегося прошедшего инструктаж

**Задание на период практики**

---

---

---

**ДНЕВНИК ПРАКТИКИ**

Период	Характеристика работ	Подпись руководителя практики от университета





Руководитель практики от университета \_\_\_\_\_  
(Фамилия И.О.)

ись)

(подп

**Отзыв**  
об отчёте о прохождении практики обучающегося  
(заполняется руководителем практики от университета)

1. Выводы (характеристика отчёта в целом, соответствие содержания отчёта программе):

---

---

---

---

2. Недостатки отчёта:

---

---

---

---

---

---

Руководитель практики от университета \_\_\_\_\_  
(Фамилия И.О.)

пись)

(под

## ПРИЛОЖЕНИЕ Г

### ХАРАКТЕРИСТИКА РАБОТЫ СТУДЕНТА НА ПРАКТИКЕ

*Характеристика должна содержать указание на отношение студента к работе, оценку его теоретических знаний, умение применять теоретические знания на практике, степень*

*выраженности необходимых личностных и профессиональных качеств, вывод руководителя практики от Организации о полноте выполнения индивидуального задания и отсутствии / наличии замечаний к прохождению практики студента*

[Характеристика студента с места практики описывает его профессиональную подготовку, теоретические знания, практические навыки и деловые качества, которые он проявил в период прохождения практики. Писать документ нужно в официальном стиле, при этом необходимо указать в характеристике следующие сведения:

фамилия и инициалы обучающегося;

обязанности обучающегося в период прохождения практики; профессиональные качества студента;

особенности студента, проявленные при общении с трудовым коллективом; практические навыки, освоенные студентом;

оценку, выставленную студенту по результатам прохождения практики].

Главная цель составления характеристики студента с места практики — описание его профессиональной подготовки, а также новых знаний и навыков, которые он приобрел в процессе практической деятельности в конкретной организации. Подробная характеристика позволит руководителю практики со стороны учебного заведения объективно оценить ее эффективность и поставить обучающемуся справедливую оценку.

#### *Например*

Кочетова Елена Ивановна проходила НИР в ООО «Автоматика» в ... отделе, НИР была организована в соответствии с программой. В период прохождения НИР Кочетова Е.И. зарекомендовала себя с положительной стороны, дисциплинированным практикантом, стремящимся к получению новых знаний, навыков и умений, нацелена на повышение своей будущей профессиональной квалификации.

В период НИР Кочетова Е.В. ознакомилась со структурой организации, основными направлениями ее деятельности, работой ..... отдела, нормативными документами, регулирующими деятельность организации, спецификой функциональных обязанностей маркшейдера и приняла активное участие в текущей деятельности.

Под руководством опытного специалиста, начальника отдела... изучала ..., методические материалы по ...; трудовое законодательство; порядок составления прогнозов..., определения перспективной и текущей потребности в ....; системы и методы оценки...; методы анализа ...; порядок оформления, ведения документации, связанной с ...; порядок формирования и ведения банка данных о ...; методы ..., порядок составления установленной отчетности; возможности использования современных информационных технологий в работе .....

К поручениям руководителя практики и выполняемой работе относилась добросовестно. Во время прохождения НИР продемонстрировала знание теоретического материала, профессиональной терминологии...; умение применять теоретические знания на практике ....; продемонстрировала навыки проведения ....., умение найти... и применить их; грамотно оформляла документацию.....

Индивидуальное задание выполнено в полном объеме, замечаний к прохождению практики нет.

Практика Кочетовой Е.И. заслуживает оценки «отлично» или положительной оценки.

Руководитель организации

\_\_\_\_\_ (подпись) \_\_\_\_\_ Ф

МИНИСТЕРСТВО НАУКИ И ВЫСШЕГО ОБРАЗОВАНИЯ  
РОССИЙСКОЙ ФЕДЕРАЦИИ

Федеральное государственное бюджетное образовательное учреждение  
высшего образования  
«Уральский государственный горный университет»



УТВЕРЖДАЮ  
Проректор по учебно-методическому  
комплексу С. А. Упоров С. А. Упоров

ПРОГРАММА ПРЕДИПЛОМНОЙ ПРАКТИКИ

Направление подготовки

*15.04.04 Автоматизация технологических процессов и производств*

Направленность

*Автоматизация и управление технологическими процессами опасных  
производственных объектов*

год набора: 2024

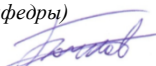
Автор: Ситдикова С. В., старший преподаватель

Одобрена на заседании кафедры

Автоматики и компьютерных технологий

(название кафедры)

Зав.кафедрой

  
(подпись)

Бочков В.С.

(Фамилия И.О.)

Протокол № 1 от 20.09.2023


(Дата)

Рассмотрена методической комиссией  
факультета

Горно-механического

(название факультета)

Председатель

  
(подпись)

Осипов П. А.

(Фамилия И.О.)

Протокол № 2 от 20.10.2023

(Дата)

Екатеринбург

## СОДЕРЖАНИЕ

1 ВИД ПРАКТИКИ, СПОСОБ И ФОРМЫ ЕЕ ПРОВЕДЕНИЯ.....	3
2 ПЕРЕЧЕНЬ ПЛАНИРУЕМЫХ РЕЗУЛЬТАТОВ ОБУЧЕНИЯ ПРИ ПРОХОЖДЕНИИ ПРАКТИКИ, СООТНЕСЕННЫХ С ПЛАНИРУЕМЫМИ РЕЗУЛЬТАТАМИ ОСВОЕНИЯ ОБРАЗОВАТЕЛЬНОЙ ПРОГРАММЫ.....	4
3 МЕСТО ПРАКТИКИ В СТРУКТУРЕ ОБРАЗОВАТЕЛЬНОЙ ПРОГРАММЫ.....	9
4 ОБЪЕМ ПРАКТИКИ В ЗАЧЕТНЫХ ЕДИНИЦАХ И ЕЕ ПРОДОЛЖИТЕЛЬНОСТЬ В НЕДЕЛЯХ ЛИБО В АКАДЕМИЧЕСКИХ ИЛИ АСТРОНОМИЧЕСКИХ ЧАСАХ.....	9
5 СОДЕРЖАНИЕ ПРАКТИКИ (ПУНКТЫ) .....	9
6 ФОРМЫ ОТЧЕТНОСТИ ПО ПРАКТИКЕ .....	11
7 ПЕРЕЧЕНЬ УЧЕБНО-МЕТОДИЧЕСКОГО ОБЕСПЕЧЕНИЯ ДЛЯ САМОСТОЯТЕЛЬНОЙ РАБОТЫ ОБУЧАЮЩИХСЯ ПО ПРАКТИКЕ .....	13
8 ФОНД ОЦЕНОЧНЫХ СРЕДСТВ ДЛЯ ПРОВЕДЕНИЯ ПРОМЕЖУТОЧНОЙ АТТЕСТАЦИИ ОБУЧАЮЩИХСЯ ПО ПРАКТИКЕ.....	13
9 ПЕРЕЧЕНЬ УЧЕБНОЙ ЛИТЕРАТУРЫ И РЕСУРСОВ СЕТИ «ИНТЕРНЕТ», НЕОБХОДИМЫХ ДЛЯ ПРОВЕДЕНИЯ ПРАКТИКИ .....	19
10 ПЕРЕЧЕНЬ ИНФОРМАЦИОННЫХ ТЕХНОЛОГИЙ, ИСПОЛЬЗУЕМЫХ ПРИ ПРОВЕДЕНИИ ПРАКТИКИ, ВКЛЮЧАЯ ПЕРЕЧЕНЬ ПРОГРАММНОГО ОБЕСПЕЧЕНИЯ И ИНФОРМАЦИОННЫХ СПРАВОЧНЫХ СИСТЕМ .....	20
11 МАТЕРИАЛЬНО-ТЕХНИЧЕСКАЯ БАЗА, НЕОБХОДИМАЯ ДЛЯ ПРОВЕДЕНИЯ ПРАКТИКИ.....	20
12 ТРЕБОВАНИЯ К ОФОРМЛЕНИЮ ОТЧЕТА ПО ПРЕДДИПЛОМНОЙ ПРАКТИКЕ .....	20
ПРИЛОЖЕНИЯ .....	30

## 1 ВИД ПРАКТИКИ, СПОСОБ И ФОРМЫ ЕЕ ПРОВЕДЕНИЯ

Практика студентов является составной частью основной профессиональной образовательной программы высшего образования, одним из видов занятий, предусмотренных учебным планом, непосредственно ориентированных на профессионально-практическую подготовку. Система практического обучения способствует овладению предметными знаниями и умениями, развитию и повышению мотивации к профессиональной деятельности, осознанию себя как компетентного специалиста. Кроме того, она позволяет студенту попробовать свои силы в выбранной профессии, научиться применять теоретические знания, полученные в ходе теоретического обучения. Преддипломная практика позволяет закрепить у студентов навыки практической деятельности для решения следующих профессиональных задач:

*в области производственно-технологической деятельности:*

- модернизация и автоматизация действующих и проектирование новых автоматизированных и автоматических производственных и технологических процессов с использованием автоматизированных систем технологической подготовки производства;
- разработка и практическая реализация средств и систем автоматизации контроля, диагностики и испытаний, автоматизированного управления жизненным циклом продукции и ее качеством;
- обеспечение необходимой живучести средств и систем автоматизации, контроля, диагностики, испытаний и управления при изменении действия внешних факторов, снижающих эффективность их функционирования и планирование мероприятий по постоянному улучшению качества продукции;
- анализ состояния и динамики функционирования средств и систем автоматизации, контроля, диагностики, испытаний и управления качеством продукции, метрологического и нормативного обеспечения производства, стандартизации и сертификации с применением надлежащих современных методов и средств анализа;
- разработка мероприятий по комплексному использованию сырья, замене дефицитных материалов и изыскание способов утилизации отходов производства;
- исследование причин брака в производстве и разработка предложений по его предупреждению и устранению.

*в области научно-исследовательской деятельности:*

- разработка теоретических моделей, позволяющих исследовать качество выпускаемой продукции, технологических процессов, средств и систем автоматизации, контроля, диагностики и управления;
- использование проблемно-ориентированных методов анализа, синтеза и оптимизации процессов;
- математическое моделирование процессов, оборудования, средств и систем автоматизации, контроля, диагностики, испытаний и управления с использованием современных технологий проведения научных исследований;
- сбор, обработка, анализ, систематизация и обобщение научно-технической информации, отечественного и зарубежного опыта по направлению исследований, выбор методов и средств решения практических задач;
- разработка методик, рабочих планов и программ проведения научных исследований и перспективных технических разработок, подготовка отдельных заданий для исполнителей, научно-технических отчетов, обзоров и публикаций по результатам выполненных исследований;
- управление результатами научно-исследовательской деятельности и коммерциализация прав на объекты интеллектуальной собственности; фиксация и защита объектов интеллектуальной собственности.

Основная цель преддипломной практики закрепление теоретических и практических знаний; овладение на основе полученных теоретических знаний первичными профессиональными навыками и умениями руководство разработкой продукции, ее изготовлением, контролем, испытанием, а также средств и систем автоматизации, контроля, диагностики и испытаний, управления производством, жизненным циклом продукции и ее качеством, программного обеспечения, их внедрением и эффективной эксплуатацией.

Задачами преддипломной практики являются:

- практическое закрепление теоретических знаний, полученных в период обучения;
- получение студентами необходимых материалов по тематике своей ВКР;
- выполнение индивидуальных заданий кафедры.

<i>№ n/n</i>	<i>Вид практики</i>	<i>Способ и формы проведения практики</i>	<i>Место проведения практики</i>
1.	преддипломная	Способы проведения: стационарная (г. Екатеринбург) или выездная (вне г. Екатеринбурга). Формы проведения практики: дискретно	Преддипломная практика проводится как в структурных подразделениях УГГУ (возможно посещение профильных организаций с целью изучения их опыта решения конкретных профессиональных и производственных задач в соответствии с заданием практики), так и в организациях – базах практики, с которыми у УГГУ заключены договоры о практике, деятельность которых соответствует видам деятельности, осваиваемым в рамках ОПОП ВО.
		Студенты заочной формы обучения могут пройти практику по месту работы, если деятельность организации соответствует содержанию практики. В случае несоответствия (отсутствия) места работы профилю обучения, студент обязан согласовать порядок прохождения практики с выпускающей кафедрой.	

При определении мест прохождения практики обучающимися с инвалидностью учитываются рекомендации, содержащиеся в индивидуальной программе реабилитации или абилитации инвалида, относительно рекомендованных условий и видов труда. Выбор мест прохождения практик для инвалидов и лиц с ограниченными возможностями здоровья учитывает требования их доступности.

## **2 ПЕРЕЧЕНЬ ПЛАНИРУЕМЫХ РЕЗУЛЬТАТОВ ОБУЧЕНИЯ ПРИ ПРОХОЖДЕНИИ ПРАКТИКИ, СООТНЕСЕННЫХ С ПЛАНИРУЕМЫМИ РЕЗУЛЬТАТАМИ ОСВОЕНИЯ ОБРАЗОВАТЕЛЬНОЙ ПРОГРАММЫ**

Результатом освоения преддипломной практики является формирование у обучающихся следующих компетенций:

*общекультурных*

- способность к абстрактному мышлению, анализу, синтезу (ОК-1);
- готовностью действовать в нестандартных ситуациях, нести социальную и этическую ответственность за принятые решения (ОК-2);



- готовностью к саморазвитию, самореализации, использованию творческого потенциала (ОК-3);

*профессиональных*

- готовностью к коммуникации в устной и письменной формах на русском и иностранном языках для решения задач профессиональной деятельности (ОПК-1);

- готовностью руководить коллективом в сфере своей профессиональной деятельности, толерантно воспринимая социальные, этнические, конфессиональные и культурные различия (ОПК-2);

- способностью разрабатывать (на основе действующих стандартов) методические и нормативные документы, техническую документацию в области автоматизации технологических процессов и производств, в том числе жизненному циклу продукции и ее качеству, руководить их созданием (ОПК-3);

- способностью руководить подготовкой заявок на изобретения и промышленные образцы в области автоматизированных технологий и производств, управления процессами, жизненным циклом продукции и ее качеством (ОПК-4);

- способностью осуществлять модернизацию и автоматизацию действующих и проектирование новых автоматизированных и автоматических производственных и технологических процессов с использованием автоматизированных средств и систем технологической подготовки производства, разрабатывать и практически реализовывать средства и системы автоматизации и управления различного назначения (ПК-6);

- способность обеспечивать: необходимую жизнестойкость средств и систем автоматизации, контроля, диагностики, испытаний и управления при изменении действия внешних факторов, снижающих эффективность их функционирования, разработку мероприятий по комплексному использованию сырья, замене дефицитных материалов и изысканию рациональных способов утилизации отходов производства (ПК-7);

- способностью: выполнять анализ состояния и динамики функционирования средств и систем автоматизации, контроля, диагностики, испытаний и управления качеством продукции, метрологического и нормативного обеспечения производства, стандартизации и сертификации с применением надлежащих современных методов и средств анализа, исследовать причины брака в производстве и разрабатывать предложения по его предупреждению и устранению (ПК-8);

- способностью обеспечивать надежность и безопасность на всех этапах жизненного цикла продукции, выбирать системы экологической безопасности производства (ПК-9);

- способностью разрабатывать теоретические модели, позволяющие исследовать качество выпускаемой продукции, производственных и технологических процессов, средств и систем автоматизации, контроля, диагностики, испытаний и управления, проводить анализ, синтез и оптимизацию процессов автоматизации, управления производством, жизненным циклом продукции и ее качеством на основе проблемно-ориентированных методов (ПК-15);

- способностью проводить математическое моделирование процессов, оборудования, средств и систем автоматизации, контроля, диагностики, испытаний и управления с использованием современных технологий научных исследований, разрабатывать алгоритмическое и программное обеспечение средств и систем автоматизации и управления (ПК-16);

- способностью разрабатывать методики, рабочие планы и программы проведения научных исследований и перспективных технических разработок, подготавливать отдельные задания для исполнителей, научно-технические отчеты, обзоры и публикации по результатам выполненных исследований (ПК-17);

- способностью осуществлять управление результатами научно-исследовательской деятельности и коммерциализацией прав на объекты интеллектуальной собственности, осуществлять ее фиксацию и защиту (ПК-18);

Компетенция	Код по ФГОС	Результаты обучения	
1	2	3	
способен к абстрактному мышлению, анализу, синтезу	ОК-1	<i>знать</i>	понятия абстрактного мышления, анализа, синтеза
		<i>уметь</i>	абстрактно мыслить, анализировать полученные результаты, синтезировать
		<i>владеть</i>	абстрактно мыслить, анализировать полученные результаты, синтезировать
способен действовать в нестандартных ситуациях, нести социальную и этическую ответственность за принятые решения	ОК-2	<i>знать</i>	действия в нестандартных ситуациях, социальную и этическую ответственность за принятые решения
		<i>уметь</i>	действовать в нестандартных ситуациях
		<i>владеть</i>	социальной и этической ответственностью за принятые решения
способен саморазвитию, самореализации, использованию творческого потенциала	ОК-3	<i>знать</i>	основы саморазвития и самореализации
		<i>уметь</i>	использовать творческий потенциал
		<i>владеть</i>	навыками саморазвития
способен к коммуникации в устной и письменной формах на русском и иностранном языках для решения задач профессиональной деятельности	ОПК-1	<i>знать</i>	методы коммуникации в устной и письменной формах на русском и иностранном языках
		<i>уметь</i>	коммуницировать в устной и письменной формах на русском и иностранном языках
		<i>владеть</i>	методами коммуникации в устной и письменной формах на русском и иностранном языках
способен руководить коллективом в сфере своей профессиональной деятельности, толерантно воспринимая социальные, этнические, конфессиональные и культурные различия	ОПК-2	<i>знать</i>	социальные, этнические, конфессиональные и культурные различия
		<i>уметь</i>	толерантно воспринимая социальные, этнические, конфессиональные и культурные различия
		<i>владеть</i>	способностью руководить
способен разрабатывать (на основе действующих стандартов) методические и нормативные документы, техническую документацию в области автоматизации технологических процессов и производств, в том числе жизненному циклу продукции и ее качеству, руководить их созданием	ОПК-3	<i>знать</i>	действующие стандарты, методические и нормативные документы, техническую документацию
		<i>уметь</i>	разрабатывать методические и нормативные документы, техническую документацию в области автоматизации технологических процессов и производств
		<i>владеть</i>	способами разработки методических и нормативных документов, технических документаций
способен руководить подготовкой заявок на изобретения и промышленные образцы в области автоматизированных технологий и производств, управления процессами, жизненным циклом продукции и ее качеством	ОПК-4	<i>знать</i>	нормы подготовки заявок на изобретения и промышленные образцы в области автоматизированных технологий и производств
		<i>уметь</i>	руководить подготовкой заявок на изобретения и промышленные образцы в области автоматизированных технологий и производств, управления процессами, жизненным циклом продукции и ее качеством
		<i>владеть</i>	навыками подготовки заявок на изобретения и промышленные образцы в области

			автоматизированных технологий
способен осуществлять модернизацию и автоматизацию действующих и проектирование новых автоматизированных и автоматических производственных и технологических процессов с использованием автоматизированных средств и систем технологической подготовки производства, разрабатывать и практически реализовывать средства и системы автоматизации и управления различного назначения	ПК – 6	<i>знать</i>	структуру автоматизированных и автоматических производственных и технологических процессов
		<i>уметь</i>	разрабатывать и практически реализовывать средства и системы автоматизации и управления различного назначения
		<i>владеть</i>	навыками практического использования автоматизированных и автоматических производственных систем
способен обеспечивать: необходимую живучесть средств и систем автоматизации, контроля, диагностики, испытаний и управления при изменении действия внешних факторов, снижающих эффективность их функционирования, разработку мероприятий по комплексному использованию сырья, замене дефицитных материалов и изысканию рациональных способов утилизации отходов производства	ПК-7	<i>знать</i>	необходимую живучесть средств и систем автоматизации, контроля, диагностики, испытаний и управления при изменении действия внешних факторов, снижающих эффективность их функционирования
		<i>уметь</i>	разрабатывать мероприятия по комплексному использованию сырья
		<i>владеть</i>	Навыками по замене дефицитных материалов и изысканию рациональных способов утилизации отходов производства
способен выполнять анализ состояния и динамики функционирования средств и систем автоматизации, контроля, диагностики, испытаний и управления качеством продукции, метрологического и нормативного обеспечения производства, стандартизации и сертификации с применением надлежащих современных методов и средств анализа, исследовать причины брака в производстве и разрабатывать предложения по его предупреждению и устранению	ПК-8	<i>знать</i>	анализ состояния и динамики функционирования средств и систем автоматизации, контроля, диагностики, испытаний и управления качеством продукции, метрологического и нормативного обеспечения производства, стандартизации и сертификации
		<i>уметь</i>	исследовать причины брака в производстве и разрабатывать предложения по его предупреждению и устранению
		<i>владеть</i>	применением надлежащими современными методами и средствами анализа
способен обеспечивать надежность и безопасность на всех этапах жизненного цикла продукции, выбирать системы экологической безопасности производства	ПК-9	<i>знать</i>	структуру производства
		<i>уметь</i>	обеспечивать надежность и безопасность на всех этапах жизненного цикла продукции
		<i>владеть</i>	знаниями экологической безопасности производства
способен разрабатывать теоретические модели, позволяющие исследовать качество выпускаемой продукции, производственных и технологических процессов, средств и систем автоматизации, контроля, диагностики,	ПК-15	<i>знать</i>	теоретические модели, позволяющие исследовать качество выпускаемой продукции, производственных и технологических процессов
		<i>уметь</i>	проводить анализ, синтез и оптимизацию процессов автоматизации
		<i>владеть</i>	методами управления производством, жизненным циклом продукции и ее качеством на основе проблемно-ориентированных методов

испытаний и управления, проводить анализ, синтез и оптимизацию процессов автоматизации, управления производством, жизненным циклом продукции и ее качеством на основе проблемно-ориентированных методов			
способен проводить математическое моделирование процессов, оборудования, средств и систем автоматизации, контроля, диагностики, испытаний и управления с использованием современных технологий научных исследований, разрабатывать алгоритмическое и программное обеспечение средств и систем автоматизации и управления	ПК-16	<i>знать</i>	методы математического моделирования процессов, средств и систем автоматизации
		<i>уметь</i>	проводить математическое моделирование процессов, оборудования, средств и систем автоматизации, контроля, диагностики, испытаний и управления
		<i>владеть</i>	современными технологиями научных исследований, разработки алгоритмических и программных обеспечений средств и систем автоматизации и управления
способен разрабатывать методики, рабочие планы и программы проведения научных исследований и перспективных технических разработок, подготавливать отдельные задания для исполнителей, научно-технические отчеты, обзоры и публикации по результатам выполненных исследований	ПК-17	<i>знать</i>	основные методы сбора и анализа информации, способы формализации цели и методы ее достижения
		<i>уметь</i>	разрабатывать методики, рабочие планы и программы проведения научных исследований и перспективных технических разработок
		<i>владеть</i>	культурой мышления, культурой устной и письменной речи
способен осуществлять управление результатами научно-исследовательской деятельности и коммерциализацией прав на объекты интеллектуальной собственности, осуществлять ее фиксацию и защиту	ПК-18	<i>знать</i>	формы и методы управления результатами научно-исследовательской деятельности
		<i>уметь</i>	осуществлять управление результатами научно-исследовательской деятельности, осуществлять ее фиксацию и защиту
		<i>владеть</i>	формами и методами, управления результатами научно-исследовательской деятельности, умением осуществлять ее фиксацию и защиту

В результате практики обучающийся должен:

Знать:	Понятия абстрактного мышления, анализа, синтеза, абстрактно мыслить, анализировать полученные результаты, действия в нестандартных ситуациях, основы саморазвития и самореализации, социальную и этическую ответственность за принятые решения, синтезировать, методы коммуникации в устной и письменной формах на русском и иностранном языках, действующие стандарты, методические и нормативные документы, техническую документацию, формы и методы управления результатами научно-исследовательской деятельности, структуру автоматизированных и автоматических производственных и технологических процессов, необходимую жизнестойкость средств и систем автоматизации, контроля, диагностики, испытаний и управления при изменении действия внешних факторов, снижающих эффективность их функционирования, анализ состояния и динамики функционирования средств и систем автоматизации, контроля, диагностики, испытаний и управления качеством продукции, метрологического и нормативного обеспечения производства, стандартизации и сертификации, структуру производства, теоретические модели, позволяющие исследовать качество выпускаемой продукции, производственных и технологических процессов, методы математического моделирования процессов, средств и систем автоматизации, основные методы сбора и анализа информации, способы формализации цели и методы ее достижения, формы и методы управления результатами научно-исследовательской деятельности, нормы подготовки заявок на изобретения и промышленные образцы в области автоматизированных технологий и производств
Уметь:	Абстрактно мыслить, анализировать полученные результаты, синтезировать, действовать в

	<p>нестандартных ситуациях, использовать творческий потенциал, коммуницировать в устной и письменной формах на русском и иностранном языках, толерантно воспринимая социальные, этнические, конфессиональные и культурные различия, разрабатывать методические и нормативные документы, техническую документацию в области автоматизации технологических процессов и производств, руководить подготовкой заявок на изобретения и промышленные образцы в области автоматизированных технологий и производств, управления процессами, жизненным циклом продукции и ее качеством, разрабатывать и практически реализовывать средства и системы автоматизации и управления различного назначения, разрабатывать мероприятий по комплексному использованию сырья, исследовать причины брака в производстве и разрабатывать предложения по его предупреждению и устранению, обеспечивать надежность и безопасность на всех этапах жизненного цикла продукции, проводить анализ, синтез и оптимизацию процессов автоматизации, проводить математическое моделирование процессов, оборудования, средств и систем автоматизации, контроля, диагностики, испытаний и управления, разрабатывать методики, рабочие планы и программы проведения научных исследований и перспективных технических разработок, осуществлять управление результатами научно-исследовательской деятельности, осуществлять ее фиксацию и защиту</p>
Владеть:	<p>Абстрактно мыслить, анализировать полученные результаты, синтезировать, социальной и этической ответственностью за принятые решения, методами коммуникации в устной и письменной формах на русском и иностранном языках, навыками саморазвития, способностью руководить, способами разработки методических и нормативных документов, технических документаций, навыками практического использования автоматизированных и автоматических производственных систем, Навыками по замене дефицитных материалов и изысканию рациональных способов утилизации отходов производства, применением надлежащими современными методами и средствами анализа, знаниями экологической безопасности производства, методами управления производством, жизненным циклом продукции и ее качеством на основе проблемно-ориентированных методов, современными технологиями научных исследований, разработки алгоритмических и программных обеспечений средств и систем автоматизации и управления, культурой мышления, культурой устной и письменной речи, формами и методами, управления результатами научно-исследовательской деятельности, умением осуществлять ее фиксацию и защиту, навыками подготовки заявок на изобретения и промышленные образцы в области автоматизированных технологий</p>

### 3 МЕСТО ПРАКТИКИ В СТРУКТУРЕ ОБРАЗОВАТЕЛЬНОЙ ПРОГРАММЫ

Преддипломная практика студентов УГГУ является составной частью основной профессиональной образовательной программы высшего образования, входит в Блок 2 «Практики, в том числе научно-исследовательская работа (НИР)», и представляет собой одну из форм организации учебного процесса, заключающуюся в профессионально-практической подготовке обучающихся в университете и на базах практики.

### 4 ОБЪЕМ ПРАКТИКИ В ЗАЧЕТНЫХ ЕДИНИЦАХ И ЕЕ ПРОДОЛЖИТЕЛЬНОСТЬ В НЕДЕЛЯХ ЛИБО В АКАДЕМИЧЕСКИХ ИЛИ АСТРОНОМИЧЕСКИХ ЧАСАХ

Общая трудоемкость преддипломной практики составляет 3 зачетных единиц, 108 часов. Общее время прохождения преддипломной практики студентов 2 недели 14 календарных дней.

### 5 СОДЕРЖАНИЕ ПРАКТИКИ (ПУНКТЫ)

№ п/п	№ недели	Разделы (этапы) практики и содержание, место прохождения практики	Трудоемкость (в часах) -учебная работа/ самостоятельная работа	Формы контроля

			учебная	СР	
		<i>Подготовительный (организационный) этап</i>			
1		Организационное собрание, сбор и изучение рекомендуемой литературы, получение необходимых консультаций по организации и методике проведения работ со стороны руководителя практики от кафедры	2	6	собеседование
2		Инструктаж по технике безопасности, охране труда, пожарной безопасности, сдача техминимума		20	заполнение соответствующего раздела плана-графика практики
		<i>Основной этап</i>			
3		Современное состояние и перспективы развития предприятия (лекции и беседы с инженерно-техническими работниками)		50	собеседование
4		Экскурсия		20	Отчет по практике
		<i>Итоговый (заключительный) этап</i>			
5		Подготовка отчета о практике, защита отчета		10	Защита отчета по итогам прохождения практики
		Итого	2	106	Зачет

Практика для обучающихся с ограниченными возможностями здоровья и инвалидов проводится с учетом особенностей их психофизического развития, индивидуальных возможностей и состояния здоровья.

В целях обеспечения организации самостоятельной работы студента в период практики перед началом практики для студентов проводится организационное собрание, на котором разъясняются цели и задачи, содержание, сроки практики, порядок её прохождения, сообщается информация о предприятиях-базах практик и количестве предоставляемых мест на них, формулируются задания практики, план практики, разъясняются формы, виды отчетности, порядок заполнения бланков отчетности, требования к оформлению отчетных документов, порядок защиты отчета по практике, даются иные рекомендации по прохождению практики.

Студенты получают программу практики, доступ ко всей необходимой для оформления результатов практики документации.

Организация преддипломной практики на местах возлагается на руководителя организации, которые знакомят студентов с порядком прохождения преддипломной практики, назначают её руководителем практического работника и организуют прохождение практики в соответствии с программой практики.

#### **Общие рекомендации студентам по прохождению преддипломной практики:**

Перед прохождением практики студент должен изучить программу, представленную учебно-методическую документацию по практике и обратиться к соответствующим нормативным материалам, литературе с тем, чтобы быть подготовленным к выполнению поручений, данных руководителем практики, к решению задач практики, конкретных практических вопросов.

Студенты должны подготовить: ксерокопии своих свидетельств о постановке на учет в налоговом органе (ИНН), пенсионного страхования; получить при необходимости медицинскую справку по форме, требуемой предприятием-базой практики, в поликлинике, к которой прикреплены; подготовить фотографии (формат по требованию предприятия-базы практики) и паспортные данные (ксерокопии разворотов с фотографией и регистрацией места жительства) для оформления пропусков на предприятия, при необходимости.

В рамках *самостоятельной работы* студенту рекомендуется проработать конспекты лекций, учебников и других горнотехнических изданий, технической документации горных предприятий, Контроль качества самостоятельной работы студентов производится при защите отчёта по практике.

При прохождении практики *обучающиеся обязаны:*

своевременно прибыть на место прохождения практики, иметь при себе все необходимые документы: паспорт, индивидуальное задание, план (график) практики;

подчиняться действующим правилам внутреннего трудового распорядка организации – места прохождения практики;

изучить и строго соблюдать правила охраны труда, техники безопасности, производственной санитарии и промышленной безопасности;

полностью выполнять задания, предусмотренные программой практики;

выполнять задания руководителя практики от организации;

быть вежливым, внимательным в общении с работниками;

вести записи о проделанной работе, чтобы в дальнейшем в отчете описать содержание проделанной работы;

в установленный срок отчитаться о прохождении практики руководителю практики от кафедры, подготовить и сдать отчет и другие документы практики на кафедру.

При подготовке к практике и во время прохождения практики рекомендуется по возникшим вопросам обращаться к учебной литературе, методическим материалам.

При возникновении затруднений в процессе практики студент может обратиться к руководителю практики от университета либо от организации-базы практики и получить необходимые разъяснения.

*Примерный план прохождения практики:*

Задание	Отчетность
<i>Знакомство с основами будущей профессии</i>	
1. Ознакомиться с организацией, технологическим циклом горных работ предприятия и его организационной структурой, пройти инструктаж по технике безопасности	Первый раздел отчета - Описание организации – наименование и адрес организации, структура, управление, вид (профиль) деятельности, .....
2. Ознакомиться с подразделением, в котором студент проходит практику, организацией деятельности маркшейдера, геодезиста.... должностными инструкциями рабочих мест и инженерно-технического персонала...	Первый раздел отчета - Описание подразделения – название, функции, задачи подразделения, должностные обязанности работников (кратко).
<i>Формирование общепрофессиональных и профессиональных компетенций (умений и навыков)</i>	
3. Выполнить задания по поручению и под наблюдением руководителя практики от предприятия	Второй раздел отчета – описание и анализ проделанной работы, выводы

## **6 ФОРМЫ ОТЧЕТНОСТИ ПО ПРАКТИКЕ**

По результатам преддипломной практики студент представляет набор документов: индивидуальное задание и график (план) проведения практики заполненный соответствующим образом (приложение В);

характеристика с места практики (приложение Г);

отчет обучающегося.

Индивидуальное задание, график (план) прохождения практики, характеристика – единый документ.

Документы должны быть подписаны руководителем практики от организации – базы практики и заверены печатью организации–базы практики.

Отчет вместе с документами служит основанием для оценки результатов преддипломной практики руководителем практики от университета. Полученная оценка - «зачтено» выставляется в ведомость и зачетную книжку студента.

Содержание отчета должно соответствовать программе практики, в нем обобщается и анализируется весь ход практики, выполнение заданий и других запланированных мероприятий. Отчет должен иметь четкое построение, логическую последовательность, конкретность.

Отчет по преддипломной практике имеет следующую структуру: титульный лист (приложение А), индивидуальное задание и график (план) проведения практики заполненный соответствующим образом (приложение В), содержание (приложение Б), введение, основная часть (первый и второй разделы), заключение, приложения.

*Титульный лист* отчета содержит: указание места прохождения практики, данные о руководителе практики от университета и от организации (образец – приложение А).

После титульного листа помещается индивидуальное задание на практику, содержащее график (план) практики, характеристику с места практики.

*Содержание* отчета о прохождении преддипломной практики помещают после титульного листа и индивидуального задания. В содержании отчета указывают: перечень разделов (при желании параграфов), номера страниц, с которых начинается каждый из них (образец – приложение Б).

*Во введении* следует отразить: место и сроки практики; её цели и задачи; выполненные обязанности, изученный информационный материал.

Введение не должно превышать 1 страницы компьютерного набора.

*Основная часть* отчета содержит два раздела, каждый из которых может быть подразделен на параграфы.

*Первый раздел* «Краткая характеристика организации-базы практики» представляет собой характеристику места практики по следующей схеме: описание организации – наименование и адрес организации, структура, управление, вид (профиль) деятельности; описание подразделения, где проходила учебная практика – название, функции, задачи подразделения, взаимосвязи (взаимодействие) с другими структурными подразделениями, полномочия, должностные обязанности работников (кратко).

*Второй раздел* отчета о прохождении преддипломной практики носит практический характер.

В нем должно быть сделано описание выполненной работы, указания на затруднения, которые встретились при прохождении практики.

Для повышения эффективности прохождения практики в отчете рекомендуется зафиксировать:

обязанности, которые было поручено выполнять в ходе практики (а также анализ – какие из порученных обязанностей было интересно выполнять, а какие нет, почему, с чем это связано?);

трудности, которые было необходимо преодолеть (что не получалось, почему, какие были предложены для решения проблем?);

внутренняя культура взаимоотношений между работниками (возникло ли желание работать в данной организации, почему?).

Объем основной части не должен превышать 4-5 страниц.

В *заключении* студент должен указать, как проходила практика, знания и навыки (компетенции), которые он приобрел в ходе практики, выводы и предложения, к которым пришел студент в результате прохождения учебной практики.

Заключение должно быть по объему не более 1-2 стр.

В *приложениях* располагают вспомогательный материал:

перечень материалов, с которыми ознакомился студент в ходе практики;



таблицы цифровых данных;

Объем отчета (без приложений) не должен превышать 7-8 страниц, набранных на компьютере.

*Характеристика с места практики* должна обязательно содержать Ф.И.О. студента полностью, указание на отношение студента к работе, наличие или отсутствие жалоб на студента, оценку его теоретических знаний, умение применять теоретические знания на практике, степень выраженности необходимых личностных и профессиональных качеств.

Обучающиеся, имеющие стаж практической работы по профилю подготовки/специальности более 1 года могут дополнительно представить заверенную копию трудовой книжки или копию приказа о приеме на работу на соответствующую должность, справку с места работы.

Готовый отчет направляется на проверку руководителю практики от университета. По итогам отчета о прохождении преддипломной практики выставляется зачет.

К защите допускаются студенты, предоставившие руководителю практики от университета полный комплект документов о прохождении практики в установленные сроки.

Во время проведения итогового контроля проверяется наличие всех надлежаще оформленных документов, выполнение студентом индивидуальных заданий, самостоятельной работы и объем изученного материала, отраженные в отчете.

По итогам практики на кафедре проводится защита отчета.

Защита отчета по практике проводится руководителем практики от университета. К защите могут привлекаться руководители организаций - баз проведения практики и непосредственные руководители практики от принимающих организаций.

Форма защиты результатов практики - собеседование. Студент кратко докладывает о содержании своей работы во время практики, отвечает на вопросы принимающих отчет (проводящих защиту).

## **7 ПЕРЕЧЕНЬ УЧЕБНО-МЕТОДИЧЕСКОГО ОБЕСПЕЧЕНИЯ ДЛЯ САМОСТОЯТЕЛЬНОЙ РАБОТЫ ОБУЧАЮЩИХСЯ ПО ПРАКТИКЕ И ОБРАЗОВАТЕЛЬНЫЕ ТЕХНОЛОГИИ**

В качестве учебно-методического обеспечения самостоятельной работы обучающихся в период прохождения ими преддипломной практики выступает программа преддипломной практики.

Во время проведения преддипломной практики используются следующие технологии: мастер-классы.

## **8 ФОНД ОЦЕНОЧНЫХ СРЕДСТВ ДЛЯ ПРОВЕДЕНИЯ ПРОМЕЖУТОЧНОЙ АТТЕСТАЦИИ ОБУЧАЮЩИХСЯ ПО ПРАКТИКЕ**

### **8.1 Паспорт фонда оценочных средств по практике**

Компетенции		Контролируемые результаты обучения		Оценочные средства
способен к абстрактному мышлению, анализу, синтезу	ОК-1	<i>знать</i>	понятия абстрактного мышления, анализа, синтеза	Отчёт
		<i>уметь</i>	абстрактно мыслить, анализировать полученные результаты, синтезировать	
		<i>владеть</i>	абстрактно мыслить, анализировать полученные результаты, синтезировать	

способен действовать в нестандартных ситуациях, нести социальную и этическую ответственность за принятые решения	ОК-2	<i>знать</i>	действия в нестандартных ситуациях, социальную и этическую ответственность за принятые решения
		<i>уметь</i>	действовать в нестандартных ситуациях
		<i>владеть</i>	социальной и этической ответственностью за принятые решения
способен саморазвитию, самореализации, использованию творческого потенциала	ОК-3	<i>знать</i>	основы саморазвития и самореализации
		<i>уметь</i>	использовать творческий потенциал
		<i>владеть</i>	навыками саморазвития
способен к коммуникации в устной и письменной формах на русском и иностранном языках для решения задач профессиональной деятельности	ОПК-1	<i>знать</i>	методы коммуникации в устной и письменной формах на русском и иностранном языках
		<i>уметь</i>	коммуницировать в устной и письменной формах на русском и иностранном языках
		<i>владеть</i>	методами коммуникации в устной и письменной формах на русском и иностранном языках
способен руководить коллективом в сфере своей профессиональной деятельности, толерантно воспринимая социальные, этнические, конфессиональные и культурные различия	ОПК-2	<i>знать</i>	социальные, этнические, конфессиональные и культурные различия
		<i>уметь</i>	толерантно воспринимая социальные, этнические, конфессиональные и культурные различия
		<i>владеть</i>	способностью руководить

способен разрабатывать (на основе действующих стандартов) методические и нормативные документы, техническую документацию в области автоматизации технологических процессов и производств, в том числе жизненному циклу продукции и ее качеству, руководить их созданием	ОПК-3	<i>знать</i>	действующие стандарты, методические и нормативные документы, техническую документацию
		<i>уметь</i>	разрабатывать методические и нормативные документы, техническую документацию в области автоматизации технологических процессов и производств
		<i>владеть</i>	способами разработки методических и нормативных документов, технических документаций
способен руководить подготовкой заявок на изобретения и промышленные образцы в области автоматизированных технологий и производств, управления процессами, жизненным циклом продукции и ее качеством	ОПК-4	<i>знать</i>	нормы подготовки заявок на изобретения и промышленные образцы в области автоматизированных технологий и производств
		<i>уметь</i>	руководить подготовкой заявок на изобретения и промышленные образцы в области автоматизированных технологий и производств, управления процессами, жизненным циклом продукции и ее качеством
		<i>владеть</i>	навыками подготовки заявок на изобретения и промышленные образцы в области автоматизированных технологий
способен осуществлять модернизацию и автоматизацию действующих и проектирование новых автоматизированных и автоматических производственных и технологических процессов с использованием автоматизированных средств и систем технологической подготовки производства, разрабатывать и практически реализовывать средства и системы автоматизации и управления различного назначения	ПК – 6	<i>знать</i>	структуру автоматизированных и автоматических производственных и технологических процессов
		<i>уметь</i>	разрабатывать и практически реализовывать средства и системы автоматизации и управления различного назначения
		<i>владеть</i>	навыками практического использования автоматизированных и автоматических производственных систем
способен обеспечивать: необходимую	ПК-7	<i>знать</i>	необходимую жизнестойкость средств и систем автоматизации, контроля, диагностики, испытаний и управления при изменении действия внешних

жизнестойкость средств и систем автоматизации, контроля, диагностики, испытаний и управления при изменении действия внешних факторов, снижающих эффективность их функционирования, разработку мероприятий по комплексному использованию сырья, замене дефицитных материалов и изысканию рациональных способов утилизации отходов производства			факторов, снижающих эффективность их функционирования
		<i>уметь</i>	разрабатывать мероприятий по комплексному использованию сырья
		<i>владеть</i>	Навыками по замене дефицитных материалов и изысканию рациональных способов утилизации отходов производства
способен выполнять анализ состояния и динамики функционирования средств и систем автоматизации, контроля, диагностики, испытаний и управления качеством продукции, метрологического и нормативного обеспечения производства, стандартизации и сертификации	ПК-8	<i>знать</i>	анализ состояния и динамики функционирования средств и систем автоматизации, контроля, диагностики, испытаний и управления качеством продукции, метрологического и нормативного обеспечения производства, стандартизации и сертификации
		<i>уметь</i>	исследовать причины брака в производстве и разрабатывать предложения по его предупреждению и устранению
		<i>владеть</i>	применением надлежащими современными методами и средствами анализа
способен обеспечивать надежность и безопасность на всех этапах жизненного цикла продукции, выбирать системы экологической	ПК-9	<i>знать</i>	структуру производства
		<i>уметь</i>	обеспечивать надежность и безопасность на всех этапах жизненного цикла продукции
		<i>владеть</i>	знаниями экологической безопасности производства

безопасности производства			
способен разрабатывать теоретические модели, позволяющие исследовать качество выпускаемой продукции, производственных и технологических процессов, средств и систем автоматизации, контроля, диагностики, испытаний и управления, проводить анализ, синтез и оптимизацию процессов автоматизации, управления производством, жизненным циклом продукции и ее качеством на основе проблемно-ориентированных методов	ПК-15	<i>знать</i>	теоретические модели, позволяющие исследовать качество выпускаемой продукции, производственных и технологических процессов
		<i>уметь</i>	проводить анализ, синтез и оптимизацию процессов автоматизации
		<i>владеть</i>	методами управления производством, жизненным циклом продукции и ее качеством на основе проблемно-ориентированных методов
способен проводить математическое моделирование процессов, оборудования, средств и систем автоматизации, контроля, диагностики, испытаний и управления с использованием современных технологий научных исследований, разрабатывать алгоритмическое и программное обеспечение средств и систем автоматизации и управления	ПК-16	<i>знать</i>	методы математического моделирования процессов, средств и систем автоматизации
		<i>уметь</i>	проводить математическое моделирование процессов, оборудования, средств и систем автоматизации, контроля, диагностики, испытаний и управления
		<i>владеть</i>	современными технологиями научных исследований, разработки алгоритмических и программных обеспечений средств и систем автоматизации и управления
способен разрабатывать методики, рабочие планы и программы проведения научных	ПК-17	<i>знать</i>	основные методы сбора и анализа информации, способы формализации цели и методы ее достижения
		<i>уметь</i>	разрабатывать методики, рабочие планы и программы проведения научных исследований и перспективных технических разработок

исследований и перспективных технических разработок, подготавливать отдельные задания для исполнителей, научно-технические отчеты, обзоры и публикации по результатам выполненных исследований		<i>владеть</i>	культурой мышления, культурой устной и письменной речи
способен осуществлять управление результатами научно-исследовательской деятельности и коммерциализацией прав на объекты интеллектуальной собственности, осуществлять ее фиксацию и защиту	ПК-18	<i>знать</i>	формы и методы управления результатами научно-исследовательской деятельности
		<i>уметь</i>	осуществлять управление результатами научно-исследовательской деятельности, осуществлять ее фиксацию и защиту
		<i>владеть</i>	формами и методами, управления результатами научно-исследовательской деятельности, умением осуществлять ее фиксацию и защиту

Аттестация по итогам прохождения практики проводится в форме зачета.

Для осуществления промежуточного контроля практики обучающихся используется **Фонд оценочных средств по преддипломной практике** (приложение).

## 9 ПЕРЕЧЕНЬ УЧЕБНОЙ ЛИТЕРАТУРЫ И РЕСУРСОВ СЕТИ «ИНТЕРНЕТ», НЕОБХОДИМЫХ ДЛЯ ПРОВЕДЕНИЯ ПРАКТИКИ

### 9.1 Основная литература

№ п/п	Наименование	Кол-во экз.
1	Схиртладзе, А. Г. Автоматизация технологических процессов и производств [Электронный ресурс] : учебник / А. Г. Схиртладзе, А. В. Федотов, В. Г. Хомченко. — Электрон. текстовые данные. — Саратов : Вузовское образование, 2015. — 459 с. — 2227-8397. — Режим доступа: <a href="http://www.iprbookshop.ru/37830.html">http://www.iprbookshop.ru/37830.html</a>	Эл. ресурс
2	Гебель, Е. С. Теория автоматизации технологических процессов опасных производств [Электронный ресурс] : учебное пособие / Е. С. Гебель, Е. И. Пастухова. — Электрон. текстовые данные. — Омск : Омский государственный технический университет, 2017. — 94 с. — 978-5-8149-2466-7. — Режим доступа: <a href="http://www.iprbookshop.ru/78479.html">http://www.iprbookshop.ru/78479.html</a>	Эл. ресурс

### 9.2 Дополнительная литература

№ п/п	Наименование	Кол-во экз.
1	Автоматизация технологических процессов и инженерных систем [Электронный ресурс] : сборник научных трудов, посвященный 50-летию кафедры "Автоматизация инженерно-строительных технологий" / В. А. Завьялов, Ф. Н. Дьяконов, Б. П. Селезнёв [и др.]. — Электрон. текстовые данные. — М. : Московский государственный строительный университет, ЭБС АСВ, 2010. — 96 с. — 2227-8397. — Режим доступа: <a href="http://www.iprbookshop.ru/16402.html">http://www.iprbookshop.ru/16402.html</a>	Эл. ресурс
2	Белов, П. С. Математическое моделирование технологических процессов [Электронный ресурс] : учебное пособие (конспект лекций) / П. С. Белов. — Электрон. текстовые данные. — Егорьевск : Егорьевский технологический институт (филиал) Московского государственного технологического университета «СТАНКИН», 2016. — 121 с. — 978-5-904330-02-6. — Режим доступа: <a href="http://www.iprbookshop.ru/43395.html">http://www.iprbookshop.ru/43395.html</a>	Эл. ресурс
3	Морозов, В. В. Моделирование и автоматизация обогатительных процессов. Методы автоматизированного управления технологическими процессами обогащения [Электронный ресурс] : учебное пособие / В. В. Морозов, Т. С. Николаева. — Электрон. текстовые данные. — М. : Издательский Дом МИСиС, 2016. — 66 с. — 978-5-87623-962-4. — Режим доступа: <a href="http://www.iprbookshop.ru/64186.html">http://www.iprbookshop.ru/64186.html</a>	

### 9.3 Ресурсы сети «Интернет»

Российская Академия Наук, открытый доступ к научным журналам - <http://www.ras.ru/news/shownews.aspx?id=3afad731-8d6d-47f6-b8bc-23bc3319e27c#content>  
Научный журнал "Информатика и системы управления" - <http://ics.khstu.ru>  
Научно-технический журнал «Известия высших учебных заведений. Горный журнал» - <http://mj.ursmu.ru>

## **10 ПЕРЕЧЕНЬ ИНФОРМАЦИОННЫХ ТЕХНОЛОГИЙ, ИСПОЛЬЗУЕМЫХ ПРИ ПРОВЕДЕНИИ ПРАКТИКИ, ВКЛЮЧАЯ ПЕРЕЧЕНЬ ПРОГРАММНОГО ОБЕСПЕЧЕНИЯ И ИНФОРМАЦИОННЫХ СПРАВОЧНЫХ СИСТЕМ**

Для успешного прохождения практики, студент использует:

1. Компас 3D ASCON
2. SolidWorks 9
3. Microsoft Windows 8 Professional
4. Microsoft Office Standard 2013
5. Система распознавания текста ABBYY FineReader 12 Professional
6. Инженерное ПО MathWork MATLAB и MathWork Simulink

## **11 МАТЕРИАЛЬНО-ТЕХНИЧЕСКАЯ БАЗА, НЕОБХОДИМАЯ ДЛЯ ПРОВЕДЕНИЯ ПРАКТИКИ**

Для проведения практики необходимо следующее материально-техническое оборудование: рабочее место, соответствующее нормам санитарно-гигиенического и противопожарного законодательства Российской Федерации, библиотека УГГУ.

Материально-техническое обеспечение практики возлагается на руководителей организаций, принимающих обучающихся для прохождения преддипломной практики.

## **12 ТРЕБОВАНИЯ К ОФОРМЛЕНИЮ ОТЧЕТА ПО ПРЕДДИПЛОМНОЙ ПРАКТИКЕ**

### **12.1 ОБЩИЕ ТРЕБОВАНИЯ**

Оформление отчета осуществляется в соответствии с требованиями государственных стандартов и университета.

Отчет выполняется печатным способом с использованием компьютера.

Каждая страница текста, включая иллюстрации и приложения, нумеруется арабскими цифрами, кроме титульного листа и содержания, по порядку без пропусков и повторений. Номера страниц проставляются, начиная с введения (третья страница), в центре нижней части листа без точки.

Текст работы следует печатать, соблюдая следующие размеры полей: правое – 10 мм, верхнее и нижнее – 20 мм, левое – 30 мм.

Рекомендуемым типом шрифта является Times New Roman, размер которого 14 pt (пунктов) (на рисунках и в таблицах допускается применение более мелкого размера шрифта, но не менее 10 pt).

Текст печатается через 1,5-ый интервал, красная строка – 1,25 см.

Цвет шрифта должен быть черным, необходимо соблюдать равномерную плотность, контрастность и четкость изображения по всей работе. Разрешается использовать компьютерные возможности акцентирования внимания на определенных терминах и формулах, применяя курсив, полужирный шрифт не применяется.

### **12.2 ПРАВИЛА ОФОРМЛЕНИЯ НАИМЕНОВАНИЙ И НУМЕРАЦИИ СТРУКТУРНЫХ ЭЛЕМЕНТОВ, ГЛАВ И ПАРАГРАФОВ**

Отчет должен включать следующие структурные элементы: титульный лист, содержание, введение, основной текст, заключение, приложения (является дополнительным элементом). Основной текст может быть разделен на разделы и параграфы.



Каждый структурный элемент отчета (титульный лист, содержание, введение, заключение, приложение) и разделы необходимо начинать с новой страницы. Следующий параграф внутри одного раздела начинается через 2 межстрочных интервала на том же листе, где закончился предыдущий.

Расстояние между заголовком структурного элемента и текстом, заголовками главы и параграфа, заголовком параграфа и текстом составляет 2 межстрочных интервала.

Наименования структурных элементов письменной работы («СОДЕРЖАНИЕ», «ВВЕДЕНИЕ», «ЗАКЛЮЧЕНИЕ», «ПРИЛОЖЕНИЕ») служат заголовками структурных элементов. Данные наименования пишутся по центру страницы без точки в конце прописными (заглавными) буквами, не подчеркивая.

Разделы, параграфы должны иметь заголовки. Их следует нумеровать арабскими цифрами и записывать по центру страницы прописными (заглавными) буквами без точки в конце, не подчеркивая. Номер раздела указывается цифрой (например, 1, 2, 3), номер параграфа включает номер раздела и порядковый номер параграфа, разделенные точкой (например, 1.1, 2.1, 3.3). После номера раздела и параграфа в тексте точку не ставят. Если заголовок состоит из двух предложений, их разделяют точкой. Переносы слов в заголовках не допускаются. Не допускается писать заголовок параграфа на одном листе, а его текст – на другом.

В содержании работы наименования структурных элементов указываются с левого края страницы, при этом первая буква наименования является прописной (заглавной), остальные буквы являются строчными, например:

Введение

1 Краткая характеристика организации – места прохождения практики

2 Практический раздел – выполненные работы

Заключение

Приложения

### 12.3 ПРАВИЛА ОФОРМЛЕНИЯ СОКРАЩЕНИЙ И АББРЕВИАТУР

Сокращение русских слов и словосочетаний допускается при условии соблюдения требований ГОСТ 7.12–93 «Система стандартов по информации, библиотечному и издательскому делу. Библиографическая запись. Сокращение слов на русском языке. Общие требования и правила».

В тексте письменной работы допускаются общепринятые сокращения и аббревиатуры, установленные правилами орфографии и соответствующими нормативными документами, например: год – г., годы – гг., и так далее – и т. д., метр – м, тысяч – тыс., миллион – млн, миллиард – млрд, триллион – трлн, страница – с., Российская Федерация – РФ, общество с ограниченной ответственностью – ООО.

При использовании авторской аббревиатуры необходимо при первом ее упоминании дать полную расшифровку, например: «... Уральский государственный горный университет (далее – УГГУ)...».

Не допускается использование сокращений и аббревиатур в заголовках письменной работы, глав и параграфов.

### 12.4 ПРАВИЛА ОФОРМЛЕНИЯ ПЕРЕЧИСЛЕНИЙ

При необходимости в тексте работы могут быть приведены перечисления. Перед каждым элементом перечисления следует ставить дефис (иные маркеры не допустимы). Например:

«...заключение содержит:

- краткие выводы;
- оценку решений;

- разработку рекомендаций.»

При необходимости ссылки в тексте работы на один из элементов перечисления вместо дефиса ставятся строчные буквы в порядке русского алфавита, начиная с буквы а (за исключением букв ё, з, й, о, ч, ь, ы, ь). Для дальнейшей детализации перечислений необходимо использовать арабские цифры, после которых ставится скобка, а запись производится с абзацного отступа. Например:

- а) ...;
- б) ...;
- 1) ...;
- 2) ...;
- в) ...

## 12.5 ПРАВИЛА ОФОРМЛЕНИЯ РИСУНКОВ

В письменной работе для наглядности, уменьшения физического объема сплошного текста следует использовать иллюстрации – графики, схемы, диаграммы, чертежи, рисунки и фотографии. Все иллюстрации именуется рисунками. Их количество зависит от содержания работы и должно быть достаточно для того, чтобы придать ей ясность и конкретность.

На все рисунки должны быть даны ссылки в тексте работы, например: «... в соответствии с рисунком 2 ...» или «... тенденцию к снижению (рисунок 2)».

Рисунки следует располагать в работе непосредственно после текста, в котором они упоминаются впервые (при наличии достаточного пространства для помещения рисунка со всеми поясняющими данными), или на следующей странице. Если рисунок достаточно велик, его можно размещать на отдельном листе. Допускается поворот рисунка по часовой стрелке (если он выполнен на отдельном листе). Рисунки, размеры которых больше формата А4, учитывают как одну страницу и помещают в приложениях.

Рисунки, за исключением рисунков в приложениях, следует нумеровать арабскими цифрами сквозной нумерацией по всей работе. Каждый рисунок (схема, график, диаграмма) обозначается словом «Рисунок», должен иметь заголовок и подписываться следующим образом – посередине строки без абзацного отступа, например:



Рисунок 1 – Структура администрации организации

Если на рисунке отражены показатели, то после заголовка рисунка через запятую указывается единица измерения, например:

Рисунок 1 – Структура добычи, %

Рисунки каждого приложения обозначают отдельной нумерацией арабскими цифрами с добавлением перед цифрой обозначения приложения (например, рисунок А.3).

Если рисунок взят из первичного источника без авторской переработки, следует сделать ссылку, например:

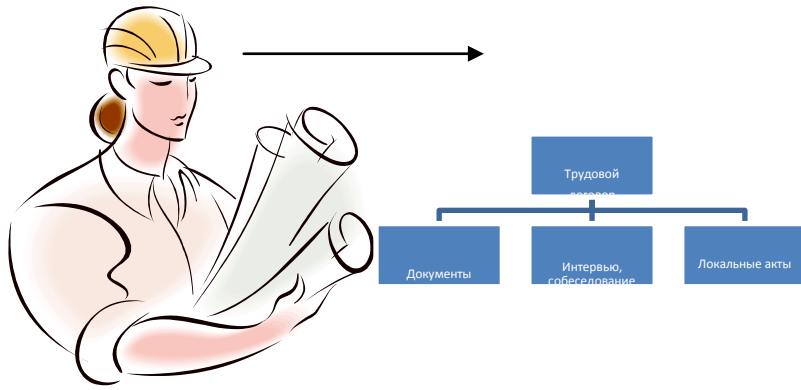
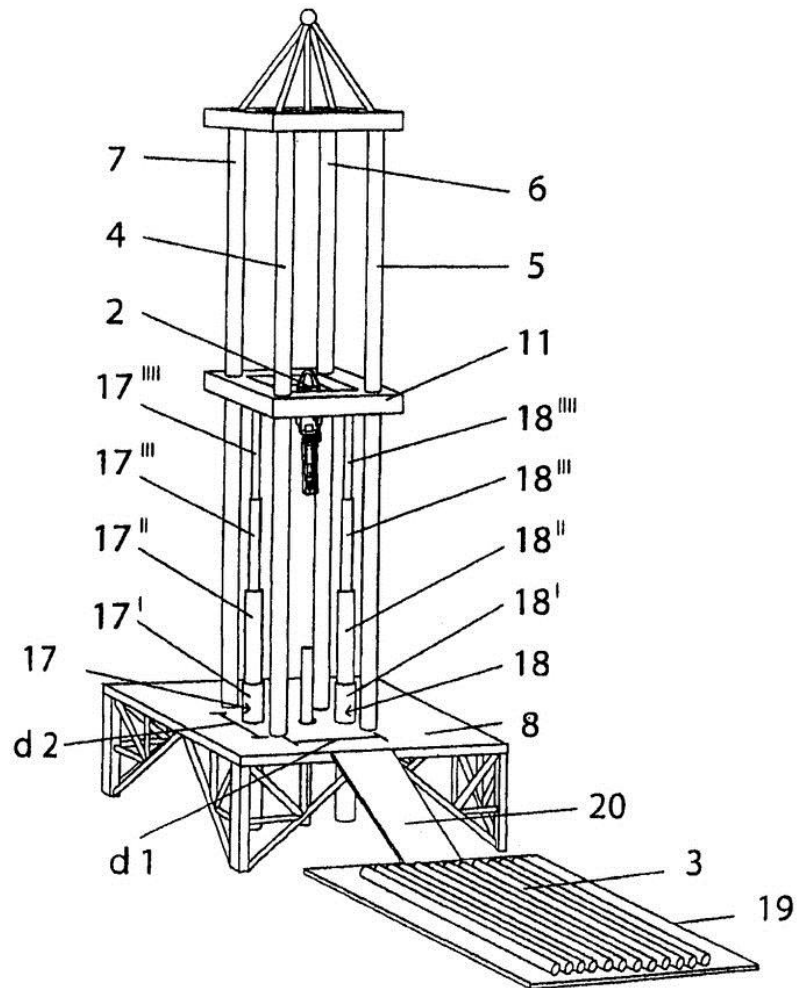


Рисунок 1 - Процесс заключения трудового договора [8, с. 46]

Если рисунок является авторской разработкой, необходимо после заголовка рисунка поставить знак сноски и указать в форме подстрочной сноски внизу страницы, на основании каких источников он составлен, например:



Фиг.4

Рисунок 2 – Буровая установка,.....<sup>1</sup>

<sup>1</sup> Составлено автором по: [15, 23, 42].

При необходимости между рисунком и его заголовком помещаются поясняющие данные (подрисуночный текст), например, легенда.

## 12.6 ПРАВИЛА ОФОРМЛЕНИЯ ТАБЛИЦ

В письменной работе фактический материал в обобщенном и систематизированном виде может быть представлен в виде таблицы для наглядности и удобства сравнения показателей.

На все таблицы должны быть ссылки в работе. При ссылке следует писать слово «таблица» с указанием ее номера, например: «...в таблице 2 представлены ...» или «... характеризуется показателями (таблица 2)».

Таблицу следует располагать в работе непосредственно после текста, в котором она упоминается впервые, или на следующей странице.

Таблицы, за исключением таблиц в приложениях, следует нумеровать арабскими цифрами сквозной нумерацией по всей работе. Каждая таблица должна иметь заголовок, который должен отражать ее содержание, быть точным, кратким. Заголовок таблицы следует помещать над таблицей слева, без абзацного отступа в одну строку с ее номером через тире, например:

Таблица 3 – Количество тонн угля, добытого шахтами Свердловской области

Наименование организации	2017	2018
ПАО «Бокситы Севера»	58	59
Березниковская шахта	29	51

Если таблица взята из первичного источника без авторской переработки, следует сделать ссылку, например:

Таблица 2 – Динамика основных показателей развития шахтного строительства в России за 2015–2018 гг. [15, с. 35]

	2015	2016	2017	2018
Объем строительства, млрд. руб.				
.....				

Если таблица является авторской разработкой, необходимо после заголовка таблицы поставить знак сноски и указать в форме подстрочной сноски внизу страницы, на основании каких источников она составлена, например:

Таблица 3 – Количество оборудования<sup>1</sup>

Вид оборудования	2016	2017
Буровая машина	3	5
.....	3	7

<sup>1</sup> Составлено автором по: [2, 7, 10]

Располагают таблицы на странице обычно вертикально. Помещенные на отдельной странице таблицы могут быть расположены горизонтально, причем графа с наименованиями показателей должна размещаться в левой части страницы. Слева, справа и снизу таблицы ограничивают линиями.

Таблицу с большим числом строк допускается переносить на другую страницу. При переносе части таблицы на другую страницу слово «Таблица» указывают один раз слева над первой частью таблицы. На странице, на которую перенесена часть таблицы, слева пишут «Продолжение таблицы» или «Окончание таблицы» с указанием номера таблицы и повторением шапки таблицы.

Если таблица переносится, то на странице, где помещена первая часть таблицы, нижняя ограничительная линия таблицы не проводится. Это же относится к странице (страницам), где помещено продолжение (продолжения) таблицы. Нижняя ограничительная линия таблицы проводится только на странице, где помещено окончание таблицы.

Заголовки граф и строк таблицы следует писать с прописной буквы в единственном числе, а подзаголовки граф – со строчной буквы, если они составляют одно предложение с заголовком, или с прописной буквы, если они имеют самостоятельное значение. В конце заголовков и подзаголовков таблиц точки не ставят. Заголовки граф, как правило, записывают параллельно строкам таблицы. При необходимости допускается перпендикулярное расположение заголовков граф.

Примечания к таблице (подтабличные примечания) размещают непосредственно под таблицей в виде: а) общего примечания; б) сноски; в) отдельной графы или табличной строки с заголовком. Выделять примечание в отдельную графу или строку целесообразно лишь тогда, когда примечание относится к большинству строк или граф. Примечания к отдельным заголовкам граф или строк следует связывать с ними знаком сноски. Общее примечание ко всей таблице не связывают с ней знаком сноски, а помещают после заголовка «Примечание» или «Примечания», оформляют как внутритекстовое примечание.

Допускается применять размер шрифта в таблице меньший, чем в тексте работы, но не менее 10 pt.

Если все показатели, приведенные в графах таблицы, выражены в одной и той же единице измерения, то ее обозначение необходимо помещать над таблицей справа. Если показатели таблицы выражены в разных единицах измерения, то обозначение единицы измерения указывается после наименования показателя через запятую. Допускается при необходимости выносить в отдельную графу обозначения единиц измерения.

Текст, повторяющийся в строках одной и той же графы и состоящий из одиночных слов, чередующихся с цифрами, заменяют кавычками. Если повторяющийся текст состоит из двух или более слов, то при первом повторении его заменяют словами «То же», а далее – кавычками. Если предыдущая фраза является частью последующей, то допускается заменить ее словами «То же» и добавить дополнительные сведения. При наличии горизонтальных линий текст необходимо повторять. Если в ячейке таблицы приведен текст из нескольких предложений, то в последнем предложении точка не ставится.

Заменять кавычками повторяющиеся в таблице цифры, математические знаки, знаки процента и номера, обозначения нормативных материалов, марок материалов не допускается.

При отсутствии отдельных данных в таблице следует ставить прочерк (тире). Цифры в графах таблиц должны проставляться так, чтобы разряды чисел во всей графе были расположены один под другим, если они относятся к одному показателю. В одной графе должно быть соблюдено, как правило, одинаковое количество десятичных знаков для всех значений величин.

Если таблицы размещены в приложении, их нумерация имеет определенные особенности. Таблицы каждого приложения нумеруют отдельной нумерацией арабскими

цифрами. При этом перед цифрой, обозначающей номер таблицы в приложении, ставится буква соответствующего приложения, например:

Таблица В.1.– Динамика показателей за 2016–2017 гг.

Если в документе одна таблица, то она должна быть обозначена «Таблица 1» или «Таблица В.1», если она приведена в приложении (допустим, В).

## 12.7 ПРАВИЛА ОФОРМЛЕНИЯ ПРИМЕЧАНИЙ И ССЫЛОК

При необходимости пояснить содержание текста, таблицы или иллюстрации в работе следует помещать примечания. Их размещают непосредственно в конце страницы, таблицы, иллюстрации, к которым они относятся, и печатают с прописной буквы с абзацного отступа после слова «Примечание» или «Примечания». Если примечание одно, то после слова «Примечание» ставится тире и примечание печатается с прописной буквы. Одно примечание не нумеруют. Если их несколько, то после слова «Примечания» ставят двоеточие и каждое примечание печатают с прописной буквы с новой строки с абзацного отступа, нумеруя их по порядку арабскими цифрами.

Цитаты, а также все заимствования из печати данные (нормативы, цифры и др.) должны иметь библиографическую ссылку на первичный источник. Ссылка ставится непосредственно после того слова, числа, предложения, по которому дается пояснение, в квадратных скобках. В квадратных скобках указывается порядковый номер источника в соответствии со списком использованных источников и номер страницы, с которой взята информация, например: [4, с. 32]. Это значит, использован четвертый источник из списка литературы со страницы 32. Если дается свободный пересказ принципиальных положений тех или иных авторов, то достаточно указать в скобках после изложения заимствованных положений номер источника по списку использованной литературы без указания номера страницы.

## 12.8 ПРАВИЛА ОФОРМЛЕНИЯ СПИСКА ИСПОЛЬЗОВАННЫХ ИСТОЧНИКОВ

Оформлению списка использованных источников, прилагаемого к отчету, следует уделять самое серьезное внимание.

Сведения об источниках приводятся в следующем порядке:

1) **нормативные правовые акты:** Нормативные правовые акты включаются в список в порядке убывания юридической силы в следующей очередности: международные нормативные правовые акты, Конституция Российской Федерации, федеральные конституционные законы, федеральные законы, акты Конституционного Суда Российской Федерации, решения других высших судебных органов, указы Президента Российской Федерации, постановления Правительства Российской Федерации, нормативные правовые акты федеральных органов исполнительной власти, законы субъектов Российской Федерации, подзаконные акты субъектов Российской Федерации, муниципальные правовые акты, акты организаций.

Нормативные правовые акты одного уровня располагаются в хронологическом порядке, от принятых в более ранние периоды к принятым в более поздние периоды.

Примеры оформления нормативных правовых актов и судебной практики:

1. Об общих принципах организации законодательных (представительных) и исполнительных органов власти субъектов Российской Федерации [Текст]: Федеральный закон от 06.10.1999 г. № 184-ФЗ // Собрание законодательства РФ. - 1999. - № 43.

2. О порядке разработки и утверждения административных регламентов исполнения государственных функций (предоставления государственных услуг) [Электронный ресурс]: Постановление Правительства РФ от 11.11.2005 г. № 679. - Доступ

из справочно-правовой системы «КонсультантПлюс». – Режим доступа: <http://www.consultant.ru>.

3. О практике применения судами Закона Российской Федерации «О средствах массовой информации» [Электронный ресурс]: Постановление Пленума Верховного Суда РФ от 15.06.2010 № 16. - Доступ из справочно-правовой системы «КонсультантПлюс». – Режим доступа: <http://www.consultant.ru>.

4. Определение судебной коллегии по гражданским делам Верховного Суда Российской Федерации по иску Цирихова // Бюллетень Верховного Суда Российской Федерации. -1994. -№9. - С. 1-3.

2) **книги, статьи, материалы конференций и семинаров.** Располагаются по алфавиту фамилии автора или названию, если книга печатается под редакцией. Например:

5. Абрамова, А.А. Трудовое законодательство и права женщин [Текст] / А.А.Абрамова // Вестн. Моск. ун-та. Сер. 11, Право. - 2001. - № 5. - С. 23–25.

6. Витрянский, В.В. Договор банковского счета [Текст] / В.В. Витрянский // Хозяйство и право.- 2006.- № 4.- С. 19 – 25.

7. Двинянинова, Г.С. Комплимент: Коммуникативный статус или стратегия в дискурсе [Текст] / Г.С. Двинянинова // Социальная власть языка: сб. науч. тр. / Воронеж. межрегион. ин-т обществ. наук, Воронеж. гос. ун-т, Фак. романо-герман. истории. - Воронеж, 2001. - С. 101–106.

8. История России [Текст]: учеб. пособие для студентов всех специальностей / В.Н. Быков [и др.]; отв. ред. В.Н. Сухов; М-во образования Рос. Федерации, С.-Петерб. гос. лесотехн. акад. - 2-е изд., перераб. и доп. / при участии Т.А. Суховой. - СПб.: СПбЛТА, 2001. - 231 с.

9. Трудовое право России [Текст]: учебник / Под ред. Л.А.Сыроватской. - М.: Юристъ, 2006. - 280 с.

10. Семенов, В.В. Философия: итог тысячелетий. Философская психология [Текст] / В.В. Семенов; Рос. акад. наук, Пущин. науч. центр, Ин-т биофизики клетки, Акад. проблем сохранения жизни. - Пущино: ПНЦ РАН, 2000. - 64 с.

11. Черткова, Е.Л. Утопия как способ постижения социальной действительности [Электронный ресурс] / Е.Л. Черткова // Социемы: журнал Уральского гос. ун-та. - 2002. - N 8. – Режим доступа: <http://www2.usu.ru/philosoph/chertkova>.

12. Юридический советник [Электронный ресурс]. - 1 электрон. опт. диск (CD-ROM) : зв., цв. ; 12 см. - Прил.: Справочник пользователя [Текст] / сост. В.А. Быков. - 32 с.;

3) **статистические сборники, инструктивные материалы, методические рекомендации, реферативная информация, нормативно-справочные материалы.** Располагаются по алфавиту. Например:

13. Временные методические рекомендации по вопросам реструктуризации бюджетной сферы и повышения эффективности расходов региональных и местных бюджетов (Краткая концепция реструктуризации государственного и муниципального сектора и повышения эффективности бюджетных расходов на региональном и местном уровнях) [Текст]. - М.: ИЭПП, 2006. - 67 с.

14. Свердловская область в 1992-1996 годах [Текст]: Стат. сб. / Свердлов. обл. комитет гос. статистики Госкомстата РФ. - Екатеринбург, 1997. - 115 с.

15. Социальное положение и уровень жизни населения России в 2010 г. [Текст]: Стат. сб. / Росстат. - М., 2002. - 320 с.

16. Социально-экономическое положение федеральных округов в 2010 г. [Электронный ресурс]. – Режим доступа: <http://www.gks.ru>

- 4) **книги и статьи на иностранных языках** в алфавитном порядке. Например:
17. An Interview with Douglass C. North [Text] // The Newsletter of The Cliometric Society. - 1993. - Vol. 8. - N 3. - P. 23–28.
  18. Burkhead, J. The Budget and Democratic Government [Text] / Lyden F.J., Miller E.G. (Eds.) / Planning, Programming, Budgeting. Markham : Chicago, 1972. 218 p.
  19. Miller, D. Strategy Making and Structure: Analysis and Implications for Performance [Text] // Academy of Management Journal. - 1987. - Vol. 30. - N 1. - P. 45–51;
  20. Marry S.E. Legal Pluralism. – Law and Society Review. Vol 22.- 1998.- №5.- p. 22-27

5) **интернет-сайты**. Например:

21. Министерство финансов Российской Федерации: [Электронный ресурс]. – Режим доступа: <http://www.minfin.ru>
22. Российская книжная палата: [Электронный ресурс]. - Режим доступа: <http://www.bookchamber.ru>

В списке использованных источников применяется сквозная нумерация с применением арабского алфавита. Все объекты печатаются единым списком, группы объектов не выделяются, источники печатаются с абзацного отступа.

Объекты описания списка должны быть обозначены терминами в квадратных скобках<sup>2</sup>:

- [Видеозапись];
- [Мультимедиа];
- [Текст];
- [Электронный ресурс].

При занесении источников в список литературы следует придерживаться установленных правил их библиографического описания.

## 12.9 ПРАВИЛА ОФОРМЛЕНИЯ ПРИЛОЖЕНИЙ

В приложения рекомендовано включать материалы, которые по каким-либо причинам не могут быть включены в основную часть: материалы, дополняющие работу; таблицы вспомогательных цифровых данных; инструкции, методика, описания алгоритмов и программ задач, иллюстрации вспомогательного характера; нормативные правовые акты, например, должностные инструкции. В приложения также включают иллюстрации, таблицы и распечатки, выполненные на листах формата А3.

Приложения оформляют как продолжение данного документа на последующих его листах после списка использованных источников.

Приложения обозначают заглавными буквами русского алфавита, начиная с А, за исключением букв Ё, З, Й, О, Ч, Ъ, Ы, Ь (ПРИЛОЖЕНИЕ А, ПРИЛОЖЕНИЕ Б, ПРИЛОЖЕНИЕ В и т.д.). Допускается обозначение приложений буквами латинского алфавита, за исключением букв I и O. В случае полного использования букв русского и латинского алфавитов допускается обозначать приложения арабскими цифрами.

Само слово «ПРИЛОЖЕНИЕ» пишется прописными (заглавными) буквами.

Если в работе одно приложение, оно обозначается «ПРИЛОЖЕНИЕ А».

Каждое приложение следует начинать с новой страницы. При этом слово «ПРИЛОЖЕНИЕ» и его буквенное обозначение пишутся с абзацного отступа.

Приложение должно иметь заголовок, который записывают на следующей строке после слова «ПРИЛОЖЕНИЕ» с абзацного отступа. Заголовок пишется с прописной буквы.

---

<sup>2</sup> Полный перечень см. в: Система стандартов по информации, библиотечному и издательскому делу. Библиографическая запись. Библиографическое описание. Общие требования и правила составления [Текст]: ГОСТ 7.1-2003.



В тексте работы на все приложения должны быть даны ссылки, например: «... в приложении Б...». Приложения располагают в порядке ссылок на них в тексте работы.

Текст каждого приложения, при необходимости, может быть разделен на разделы, подразделы, пункты, подпункты, которые нумеруют в пределах каждого приложения. Перед номером ставится обозначение этого приложения.

Приложения должны иметь общую с остальной частью документа сквозную нумерацию страниц.

## ПРИЛОЖЕНИЕ А

Образец оформления титульного листа отчета по практике



Федеральное государственное бюджетное образовательное учреждение  
высшего образования  
«Уральский государственный горный университет»  
(ФГБОУ ВО «УГГУ»)  
620144, г. Екатеринбург, ул. Куйбышева, 30

### ОТЧЕТ

о прохождении \_\_\_\_\_ практики  
(название практики)

\_\_\_\_\_  
(наименование организации прохождения практики)

Направление:

15.04.04 *Автоматизация технологических процессов  
и производств*

Направленность:

*Автоматизация и управление технологическими  
процессами опасных производственных объектов*

Студент: \_\_\_\_\_

Группа: \_\_\_\_\_

Руководитель практики от университета:

\_\_\_\_\_

Руководитель практики от организации:

\_\_\_\_\_

Оценка

\_\_\_\_\_

Подпись

\_\_\_\_\_

Екатеринбург

20\_\_

## ПРИЛОЖЕНИЕ Б

Образец оформления содержания отчета по преддипломной практике

### СОДЕРЖАНИЕ

	Введение	3
1	Краткая характеристика организации - места практики	5
1.1	Организационная структура организации и нормативная основа ее деятельности	...
1.2	Характеристика структурного подразделения	...
	....	...
2	Практический раздел – выполненные работы	
2.1	Виды и объем выполненных работ	
2.2	.....	
	Заключение	
	Приложения	

ПРИЛОЖЕНИЕ В



Федеральное государственное бюджетное образовательное учреждение  
высшего образования  
«Уральский государственный горный университет»  
(ФГБОУ ВО «УГГУ»)  
620144, г. Екатеринбург, ул. Куйбышева, 30

**НАПРАВЛЕНИЕ НА ПРАКТИКУ**

Обучающийся \_\_\_\_\_

\_\_\_\_\_

(фамилия, имя, отчество)

Специальности/направления

подготовки \_\_\_\_\_

(шифр и наименование специальности/направления подготовки)

\_\_\_\_\_

\_\_\_\_\_ курса

\_\_\_\_\_

факультета

направляется в

\_\_\_\_\_

(наименование организации, город)

\_\_\_\_\_

для прохождения \_\_\_\_\_

практики

с \_\_\_\_\_ 20\_\_ г. по \_\_\_\_\_ 20\_\_ г.

(прописью)

(прописью)

Декан факультета

\_\_\_\_\_

(Фамилия И. О., подпись)

М.П.

Руководитель практики от университета

\_\_\_\_\_

(Фамилия И. О., подпись)

тел. кафедры: 8(343)

\_\_\_\_\_

Прохождение инструктажа по ознакомлению с требованиями охраны труда, техники безопасности, правилами внутреннего трудового распорядка с оформлением в соответствующем журнале:

Дата проведения	Фамилия И.О., должность, подпись проводившего инструктаж	Подпись обучающегося, прошедшего инструктаж





Руководитель практики от университета \_\_\_\_\_

\_\_\_\_\_

(Фамилия И.О.)

(подпись)

**Отзыв**

об отчёте о прохождении практики обучающегося  
(заполняется руководителем практики от университета)

1. Выводы (характеристика отчёта в целом, соответствие содержания отчёта программе):

\_\_\_\_\_  
\_\_\_\_\_  
\_\_\_\_\_  
\_\_\_\_\_

2. Недостатки отчёта:

\_\_\_\_\_  
\_\_\_\_\_  
\_\_\_\_\_  
\_\_\_\_\_  
\_\_\_\_\_

Руководитель практики от университета \_\_\_\_\_

\_\_\_\_\_

(Фамилия И.О.)

(подпись)



## ПРИЛОЖЕНИЕ Г

### ХАРАКТЕРИСТИКА РАБОТЫ СТУДЕНТА НА ПРАКТИКЕ

*Характеристика должна содержать указание на отношение студента к работе, оценку его теоретических знаний, умение применять теоретические знания на практике, степень выраженности необходимых личностных и профессиональных качеств, вывод руководителя практики от Организации о полноте выполнения индивидуального задания и отсутствии / наличии замечаний к прохождению практики студента*

[Характеристика студента с места практики описывает его профессиональную подготовку, теоретические знания, практические навыки и деловые качества, которые он проявил в период прохождения практики. Писать документ нужно в официальном стиле, при этом необходимо указать в характеристике следующие сведения:

- фамилия и инициалы обучающегося;
- обязанности обучающегося в период прохождения практики;
- профессиональные качества студента;
- особенности студента, проявленные при общении с трудовым коллективом;
- практические навыки, освоенные студентом;
- оценку, выставленную студенту по результатам прохождения практики].

Главная цель составления характеристики студента с места практики — описание его профессиональной подготовки, а также новых знаний и навыков, которые он приобрел в процессе практической деятельности в конкретной организации. Подробная характеристика позволит руководителю практики со стороны учебного заведения объективно оценить ее эффективность и поставить обучающемуся справедливую оценку.

#### *Например*

Кочетова Елена Ивановна проходила практику в ООО «Автоматика» в ..... отделе, практика была организована в соответствии с программой. В период прохождения практики Кочетова Е.И. зарекомендовала себя с положительной стороны, дисциплинированным практикантом, стремящимся к получению новых знаний, навыков и умений, нацелена на повышение своей будущей профессиональной квалификации.

В период практики Кочетова Е.В. ознакомилась со структурой организации, основными направлениями ее деятельности, работой ..... отдела, нормативными документами, регулирующими деятельность организации, спецификой функциональных обязанностей маркетшайдера и приняла активное участие в текущей деятельности.

Под руководством опытного специалиста, начальника отдела..... изучала ....., методические материалы по .....; трудовое законодательство; порядок составления прогнозов....., определения перспективной и текущей потребности в ....; состояние рынка продаж; системы и методы оценки...; методы анализа .....; порядок оформления, ведения документации, связанной с .....; порядок формирования и ведения банка данных о .....; методы ....., порядок составления установленной отчетности; возможности использования современных информационных технологий в работе .....

К поручениям руководителя практики и выполняемой работе относилась добросовестно. Во время прохождения практики продемонстрировала знание теоретического материала, профессиональной терминологии...; умение применять теоретические знания на практике ....; продемонстрировала навыки проведения ....., умение найти.... и применить их; грамотно оформляла документацию.....

Индивидуальное задание выполнено в полном объеме, замечаний к прохождению практики нет.

Практика Кочетовой Е.И. заслуживает оценки «отлично» или положительной оценки.

Руководитель организации  
(подпись) \_\_\_\_\_ ФИО  
МП

\_\_\_\_\_