

**МИНИСТЕРСТВО НАУКИ И ВЫСШЕГО ОБРАЗОВАНИЯ
РОССИЙСКОЙ ФЕДЕРАЦИИ**

**Федеральное государственное бюджетное образовательное учреждение
высшего образования**

«Уральский государственный горный университет»

Проректор по учебно-методическому комплексу



**ПРОГРАММА УЧЕБНОЙ ПРАКТИКИ
Б2.О.01(У) ОЗНАКОМИТЕЛЬНАЯ ПРАКТИКА**

Направление подготовки

15.03.02 Технологические машины и оборудование

Направленность (профиль)

Машины и оборудование нефтяных и газовых промыслов

год набора: 2024

Автор: Лагунова Ю.А., д-р техн. наук, проф.

Одобрена на заседании кафедры

Горных машин и комплексов
(название кафедры)

Зав.кафедрой

(подпись)

Лагунова Ю.А.
(Фамилия И.О.)

Протокол № 1 от 06.09.2023
(Дата)

Рассмотрена методической комиссией
факультета

горно-механического
(название факультета)

Председатель

(подпись)

Осипов П.А.
(Фамилия И.О.)

Протокол № 2 от 20.10.2023
(Дата)

Екатеринбург

1. ВИД И ТИП ПРАКТИКИ, СПОСОБЫ ЕЕ ПРОВЕДЕНИЯ

Практика ориентирована на практическую подготовку путём непосредственного выполнения обучающимся определённых видов работ, связанных с будущей профессиональной деятельностью. Практическая подготовка способствует развитию и повышению мотивации к профессиональной деятельности, осознанию себя как компетентного специалиста. Кроме того, она позволяет обучающемуся попробовать свои силы в выбранной профессии, научиться применять теоретические знания, полученные в ходе теоретического обучения.

Ознакомительная практика (далее – практика) позволяет заложить у студентов основы навыков практической деятельности для решения *профессиональных задач*.

Основная цель практики - закрепление теоретических и практических знаний; овладение на основе полученных теоретических знаний, полученных во время аудиторных и практических занятий, путем непосредственного участия студента в деятельности горно-обогатительных комбинатов и других производственных и научно-исследовательских организаций; формирование умения организовать самостоятельный трудовой процесс.

Важной целью учебной практики является знакомство студента с производством в целом и с отдельными технологическими процессами, проходящими на предприятии, адаптация студента к социальной среде коллектива предприятия или ориентации для приобретения социально-личностных компетенций, необходимых для работы в профессиональной сфере.

Учебная ознакомительная практика дает студентам возможность увидеть горное, машиностроительное и нефтегазовое предприятие в целом, изучить их организационную структуру, систему разработки полезного ископаемого, добычу нефти и газа, применяемую при этом горную и буровую технику, а также условия эксплуатации машин и оборудования.

Задачами учебной ознакомительной практики являются:

- практическое закрепление теоретических знаний, полученных в период обучения, за счет выполнения индивидуальных заданий кафедры;
- получение студентами начальных сведений о будущей профессиональной деятельности;
- приобретение рабочих навыков по ремонту бурового оборудования и получение квалификации «Слесарь-ремонтник»;
- ознакомление со структурой горного и нефтегазопромыслового предприятия, составом основного технологического оборудования; изучение устройства и принципа действия буровых станков шарошечного бурения; знакомство с видами ремонтов;
- приобретения умения и навыков по выбору породоразрушающего инструмента с учетом физико-механических свойств горных пород, устранению простейших неисправностей деталей машин и узлов в целом (замена);
- знакомство с безопасными методами слесарных работ, оказания первой помощи пострадавшим.

<i>Вид и тип практики</i>	<i>Способы проведения практики</i>	<i>Место проведения практики</i>
Ознакомительная практика	Выездная (вне г. Екатеринбурга).	Ознакомительная практика проводится как в структурных подразделениях УГГУ (возможно посещение профильных организаций с целью изучения их опыта решения конкретных профессиональных и производственных задач в соответствии с заданием практики), так и в организациях – базах практики (Практика проводится в учебном комбинате ПАО «Ураласбест»), с которыми у УГГУ заключены договоры о практике,

	деятельность которых соответствует видам деятельности, осваиваемым в рамках ОПОП ВО.
	Обучающиеся заочной и очно-заочной формы обучения могут пройти практику по месту работы, если деятельность организации связана с технологическими машинами и оборудованием, при этом профессиональная деятельность, осуществляемая ими, соответствует содержанию практики. В случае несоответствия (отсутствия) места работы профилю обучения, студент обязан согласовать порядок прохождения практики с выпускающей кафедрой.

2. ПЕРЕЧЕНЬ ПЛАНИРУЕМЫХ РЕЗУЛЬТАТОВ ОБУЧЕНИЯ ПРИ ПРОХОЖДЕНИИ ПРАКТИКИ, СООТНЕСЕННЫХ С ПЛАНИРУЕМЫМИ РЕЗУЛЬТАТАМИ ОСВОЕНИЯ ОБРАЗОВАТЕЛЬНОЙ ПРОГРАММЫ

Результатом практики является формирование у обучающихся следующих компетенций:
универсальных

- способен осуществлять поиск, критический анализ и синтез информации, применять системный подход для решения поставленных задач (**УК-1**);

- способен определять круг задач в рамках поставленной цели и выбирать оптимальные способы их решения, исходя из действующих правовых норм, имеющихся ресурсов и ограничений (**УК-2**);

- способен осуществлять социальное взаимодействие и реализовывать свою роль в команде (**УК-3**);

- способен управлять своим временем, выстраивать и реализовывать траекторию саморазвития на основе принципов образования в течение всей жизни (**УК-6**);

общепрофессиональных

- способен решать стандартные задачи профессиональной деятельности на основе информационной и библиографической культуры с применением информационно-коммуникационных технологий (**ОПК-6**);

- способен контролировать и обеспечивать производственную и экологическую безопасность на рабочих местах (**ОПК-10**).

Компетенция	Код по ФГОС	Код и наименование индикатора достижения компетенции	Результаты обучения	
1	2	3	4	
способен осуществлять поиск, критический анализ и синтез информации, применять системный подход для решения поставленных задач	УК-1	УК-1.1. Выбирает информационные ресурсы для поиска информации в соответствии с поставленной задачей	<i>знать</i>	основные методы сбора и анализа информации, способы формализации цели и методы ее достижения
		УК-1.2. Оценивает соответствие выбранного информационного ресурса критериям полноты и аутентичности	<i>уметь</i>	анализировать, обобщать и воспринимать информацию; ставить цель и формулировать задачи по её достижению
		УК-1.3. Систематизирует обнаруженную информацию, полученную из разных источников, в соответствии с требованиями и условиями задачи УК-1.4. Использует системный подход для решения поставлен-	<i>владеть</i>	культурой мышления

		ных задач.		
способен определять круг задач в рамках поставленной цели и выбирать оптимальные способы их решения, исходя из действующих правовых норм, имеющихся ресурсов и ограничений	УК-2	УК-2.1. Формулирует цели, задачи, обосновывает актуальность, значимость проекта при разработке его концепции в рамках выявленной проблемы; оценивает ожидаемые результаты и области их применения. УК-2.2. Предлагает процедуры и механизмы внедрения стандартов, исходя из действующих правовых норм, организации информационного обеспечения в сфере проектного управления для повышения эффективности его осуществления.	<i>знать</i>	методы проверки технического состояния и остаточного ресурса технологического оборудования
			<i>уметь</i>	организовывать профилактический осмотр и текущий ремонт технологических машин и оборудования
			<i>владеть</i>	- навыками монтажа, наладки, ремонта обслуживаемых механизмов; - обнаружения и устранения неисправностей, возникающих при эксплуатации технологических машин и оборудования
способен осуществлять социальное взаимодействие и реализовывать свою роль в команде	УК-3	УК-3.1. Взаимодействует с другими членами команды для достижения поставленной задачи УК-3.2. Выбирает стратегии поведения в команде в зависимости от условий	<i>знать</i>	приемы и условия командной работы
			<i>уметь</i>	взаимодействовать с другими членами команды
			<i>владеть</i>	стратегией поведения в команде в зависимости от условий
способен управлять своим временем, выстраивать и реализовывать траекторию саморазвития на основе принципов образования в течение всей жизни	УК-6	УК-6.1. Эффективно планирует собственное время. УК-6.2. Планирует траекторию своего профессионального развития и предпринимает шаги по ее реализации УК-6.3. Адекватно определяет свою самооценку, осуществляет самопрезентацию, составляет резюме	<i>знать</i>	принципы самообразования
			<i>уметь</i>	эффективно планировать собственное время
			<i>владеть</i>	навыками планирования траектории своего профессионального развития и предпринимать шаги по ее реализации
способен решать стандартные задачи профессиональной деятельности на основе информационной и библиографической культуры с применением информационно-коммуникационных технологий	ОПК-6	ОПК-6.1. Решает стандартные задачи профессиональной деятельности на основе информационной культуры с применением информационно-коммуникативных технологий; ОПК-6.2. Демонстрирует профессиональную деятельность на основе библиографической культуры с применением информационно-коммуникативных технологий	<i>знать</i>	основные схемы технологических машин и оборудования – кинематические, конструкционные, монтажные
			<i>уметь</i>	разрабатывать алгоритмы централизованного контроля технологических параметров
			<i>владеть</i>	навыками выполнения эскизных чертежей деталей, оформления рабочих чертежей деталей сборочного узла
способен	ОПК-	ОПК-10.1. Обеспечивает	<i>знать</i>	безопасные методы слесарных

контролировать и обеспечивать производственную и экологическую безопасность на рабочих местах	10	производственную и экологическую безопасность на рабочих местах; ОПК-10.2. Контролирует производственную и экологическую безопасность на рабочих местах		работ
			<i>уметь</i>	проводить мероприятия по профилактике производственного травматизма и профессиональных заболеваний, контролировать соблюдение экологической безопасности проводимых работ
			<i>владеть</i>	навыками оказания первой помощи пострадавшим

3. МЕСТО ПРАКТИКИ В СТРУКТУРЕ ОБРАЗОВАТЕЛЬНОЙ ПРОГРАММЫ

Учебная ознакомительная практика обучающихся УГГУ является составной частью основной профессиональной образовательной программы высшего образования, входит в Блок 2 «Практика» и представляет собой одну из форм организации учебного процесса, заключающуюся в профессионально-практической подготовке обучающихся в университете и (или) на базах практики.

4. ОБЪЕМ ПРАКТИКИ В ЗАЧЕТНЫХ ЕДИНИЦАХ И ЕЕ ПРОДОЛЖИТЕЛЬНОСТЬ В НЕДЕЛЯХ И АКАДЕМИЧЕСКИХ ЧАСАХ

Общая трудоемкость практики составляет 6 зачетных единиц, 216 часов, в том числе в форме практической подготовки – 144 часа.

Общее время прохождения практики студентов 4 недели.

5 СОДЕРЖАНИЕ ПРАКТИКИ И ЕЁ ОРГАНИЗАЦИЯ

№ п/п	Этапы и краткое содержание практики	Практическая подготовка час.	Самостоятельная работа, час	Формы контроля
	<i>Информационный</i>	3	6	
1	Организационное собрание, формулирование задания на практику, получение необходимых консультаций по организации и методике проведения работ со стороны руководителя практики от университета	2	4	собеседование
2	Ознакомление с требованиями охраны труда, безопасности жизнедеятельности, пожарной безопасности, правил внутреннего трудового распорядка	1	2	Запись в журнале организации, заполнение соответствующего раздела в направлении на практику
	<i>Практический</i>	141	54	
	Получение квалификации «Слесарь-ремонтник» на базе учебного комбината (г. Асбест, ОАО «Ураласбест»)	82	36	
3	Основы ведения буровых работ на карьере, изучение принципиального устройства буровых станков, их рабочих процессов и особенностей взаимодействия рабочего органа с породой	36	12	Индивидуальные задания

3.1	Основы горного дела	6	2	
3.2	Устройство и эксплуатация буровых станков шарошечного бурения	6	2	
3.3	Особенности взаимодействия рабочего органа бурового станка с породой	6	2	
3.4	Вращательно-подающий механизм бурового станка	6	2	
3.5	Металлоконструкции бурового станка	6	2	
3.6	Ходовое оборудование бурового станка	6	2	
4	Обучение слесарным работам	18	6	
4.1	Слесарный инструмент	6	2	
4.2	Технология ведения слесарных работ	12	4	
5	Приобретение навыков работы при ремонте и техническом обслуживании бурового станка	18	8	
5.1	Сборка-разборка редукторов разных типов	6	2	
5.2	Виды технического обслуживания бурового станка	12	6	
6	Экскурсия	10	10	Отчет по практике
6.1	Экскурсия по карьеру с изучением технологических машин и оборудования	2	2	
6.2	Экскурсия в водоотливную шахту	2	2	
6.3	Экскурсия на отвалы с изучением технологических машин, формирующих отвалы	2	2	
6.4	Экскурсия в цеха ремонтного машиностроительного завода	2	2	
6.5	Экскурсия на обогатительную фабрику	2	2	
	Изучение рабочего процесса на нефтегазодобывающих предприятиях Пермского края (г. Оса, учебный комбинат «Лукойл-Пермь»)	36	10	Индивидуальные задания
7	Изучение технических средств и технологии добычи нефти	30	10	
7.1	Оборудование фонтанных скважин	6	2	
7.2	Оборудование глубинно-насосных скважин	6	2	
7.3	Подземный ремонт скважин. Спускоподъемные работы	6	2	
7.4	Гидроразрыв, кислотная и тепловая обработка пластов	6	2	
7.5	Транспорт нефти и газа	6	2	
8	Экскурсия	6		Отчет по практике
8.1	Экскурсия на промплощадку станка-качалки	3		
8.2	Экскурсия на нефтяную буровую установку	3		
	Изучение процесса изготовления буровых установок на машиностроительном предприятии (г. Екатеринбург, ПАО «Уралмаш-завод»)	23	8	Собеседование
9	Изучение структуры машиностроительного предприятия	18		
9.1	Конструкторская служба	6	2	
9.2	Технологическая служба	6	2	
9.3	Служба отдела технического контроля	6	2	
10	Экскурсии в цеха сборки буровой установки	5	2	Отчет по практике
	<i>Результативно-оценочный</i>			
	Подготовка отчёта о практике, получение характеристики, заверение документов по месту практики, защита отчёта		12	Защита отчета по итогам прохождения практики

Всего:	144	72	Зачет
--------	-----	----	-------

При реализации практики образовательная деятельность организована в форме практической подготовки путем непосредственного выполнения обучающимися определенных видов работ, связанных с будущей профессиональной деятельностью, и направленных на формирование, закрепление, развитие практических навыков и компетенций по профилю образовательной программы.

Обучающийся выполняет в соответствии с целями, задачами и заданием руководителя практики работы по месту прохождения практики, фиксирует все виды выполняемой работы в дневнике прохождения практики.

Конкретное содержание практики зависит от места её прохождения.

Практика проводится на основе договоров между организацией, осуществляющей деятельность по образовательной программе соответствующего профиля (далее – организация), и университетом.

Обучающемуся предоставляется право самостоятельно выбрать базу практики.

Обучающиеся, совмещающие обучение с трудовой деятельностью, вправе проходить преддипломную практику в организации по месту работы, в случаях если осуществляемая ими профессиональная деятельность соответствует целям практики.

Перед началом практики для студентов проводится организационное собрание, на котором разъясняются цели и задачи, содержание, сроки практики, порядок её прохождения, формулируются задания практики, разъясняются формы, виды отчётности, порядок заполнения бланков отчетности, требования к оформлению отчётных документов, порядок защиты отчёта по практике, даются иные рекомендации по прохождению практики.

Перед прохождением практики студент должен изучить программу практики, при необходимости подготовить: ксерокопии своих свидетельств о постановке на учет в налоговом органе (ИНН), пенсионного страхования; получить при необходимости медицинскую справку по форме, требуемой организацией-базой практики, в поликлинике, к которой прикреплены; подготовить фотографии (формат по требованию организации-базы практики) и паспортные данные (ксерокопии разворотов с фотографией и регистрацией места жительства) для оформления пропусков в организации.

Студенты получают программу практики, направление на практику и иную необходимую для прохождения практики документацию.

По прибытии на практику производится согласование конкретного структурного подразделения, где будет проходить практика (при необходимости), проводится инструктаж по охране труда и технике безопасности.

Практику целесообразно начать с экскурсии по организации (структурному подразделению организации), ведущими специалистами организации обучающимся могут быть прочитаны установочные лекции, отражающие характеристику организации, технологию её производства, контроль качества продукции, решение вопросов охраны труда и окружающей среды и т.д.

Организацию и руководство практикой осуществляют руководители практики от организации и от университета.

Руководители практики от университета контролируют реализацию программы практики и условия проведения практики организациями, проводят индивидуальные и групповые консультации в ходе практики, оказывают методическую помощь обучающимся при выполнении ими заданий практики, оценивает результаты практики.

Руководители практики от организаций (назначаемые руководителем организации) знакомят обучающихся с порядком прохождения практики, проводят инструктаж со студентами по ознакомлению с требованиями охраны труда, техники безопасности, а также правилами внутреннего трудового распорядка, помогают обучающимся овладеть профессиональными навыками.

При прохождении практики *обучающиеся обязаны:*

своевременно прибыть на место прохождения практики, иметь при себе все необходимые документы;

соблюдать действующие правила внутреннего трудового распорядка организации – места прохождения практики;

соблюдать требования охраны труда, пожарной безопасности;

выполнять задания, предусмотренные программой практики, вести дневник практики с фиксацией результатов выполненной работы, фактических материалов, наблюдений, оценок и выводов как фрагментов будущего отчета;

получить по месту проведения практики характеристику, отзыв о проделанной работе, подписанный надлежащим лицом;

в установленный срок отчитаться о прохождении практики руководителю практики от университета, подготовить и сдать отчет и другие документы практики.

При возникновении затруднений в процессе практики студент может обратиться к руководителю практики от университета либо от организации-базы практики и получить необходимые разъяснения.

Примерный план прохождения практики:

Задание	Отчетность
1. Ознакомиться с организацией, технологическим циклом горных работ предприятия и его организационной структурой, пройти инструктаж по технике безопасности	Отчет об экскурсиях по предприятиям.
2. Ознакомиться с конструкцией и принципом действия технологических машин и оборудования на предложенных производствах	Отчет по трем предприятиям
3. Выполнить практические задания: 1. Разобрать цилиндрический редуктор, провести измерения деталей (валов, крышек, подшипников, зубчатых колес, шестерен) редуктора, сделать эскизы деталей в объемном виде, начертить рабочие чертежи вышеперечисленных деталей редуктора, выполнить необходимые расчеты. 2. Разобрать конический редуктор, провести измерения деталей (валов, крышек, подшипников, зубчатых колес, шестерен) редуктора, сделать эскизы деталей в объемном виде, начертить рабочие чертежи вышеперечисленных деталей редуктора, выполнить необходимые расчеты. 3. Разобрать червячный редуктор, провести измерения деталей (валов, крышек, подшипников, червяков) редуктора, сделать эскизы деталей в объемном виде, начертить рабочие чертежи вышеперечисленных деталей редуктора, выполнить необходимые расчеты.	Копия удостоверения о полученной во время практики рабочей квалификации

6. ФОРМЫ ОТЧЕТНОСТИ ПО ПРАКТИКЕ

По результатам учебной практики по получению первичных умений и навыков студент представляет набор документов: дневник практики; копию квалификационного удостоверения о приобретении рабочей профессии «Слесарь-ремонтник»; отчет обучающегося.

В процессе прохождения практики студент ведет *дневник практики* (приложение В). Дневник практики должен быть оформлен надлежащим образом, в него записываются сведения

о выполненных студентом работах и заданиях. Записи должны быть конкретными, с указанием характера и объёма проделанной работы.

Отчет вместе с копией квалификационного удостоверения служит основанием для оценки результатов учебной практики по получению первичных умений и навыков руководителями практики от университета. Полученная оценка - «зачтено» выставляется в ведомость и зачетную книжку студента.

Содержание отчета должно соответствовать программе практики, в нем обобщается и анализируется весь ход практики, выполнение заданий и других запланированных мероприятий. Отчет должен иметь четкое построение, логическую последовательность, конкретность.

Отчет по учебной практике имеет следующую структуру: титульный лист (приложение А), содержание (приложение Б), введение, основная часть (из трех разделов), заключение, приложения.

Титульный лист отчета содержит: указание места прохождения практики, данные о руководителе практики от университета и от организации (образец – приложение А).

Содержание отчета о прохождении учебной практики помещают после титульного листа. В содержании отчета указывают: перечень разделов (при желании параграфов), номера страниц, с которых начинается каждый из них (образец – приложение Б).

Во введении следует отразить: место и сроки практики; её цели и задачи; выполненные обязанности, изученный информационный материал.

Введение не должно превышать 1 страницы компьютерного набора.

Основная часть отчета содержит три раздела, каждый из которых может быть подразделен на параграфы.

Первый раздел. Получение квалификации «Слесарь-ремонтник» на базе учебного комбината (г. Асбест, ОАО «Ураласбест»)

Общие понятия об открытых горных работах. Понятие о карьере как производственной единице. Элементы карьера, его глубина, производственная мощность, сроки существования, способы отработки. Понятие о забое, блоке, уступе. Основные горные выработки в карьере, их назначение. Оснащенность предприятия буровой техникой, ее классификация и краткая характеристика. Основные понятия буровзрывных работ (диаметр и глубина скважин, величина перебура, линия наименьшего сопротивления, сетки расположения скважин). Основные типоразмеры буровых станков и их назначение. Конструктивные особенности станков. Ходовой механизм. Размещение оборудования на платформе. Мачта станка. Вращатель станка. Вращательно-подающий механизм. Кассетирующее устройство станка. Механизм свинчивания-развинчивания штанг. Рабочий инструмент.

Эксплуатация буровых станков. Транспортирование станков в условиях карьера, требования и порядок установки. Основные сведения из инструкций по эксплуатации буровых станков. Подготовка к работе, проверка механизмов и сборочных единиц, последовательность включения и останова механизмов станка при выполнении основных и вспомогательных операций. Управление бурением. Понятие о наклонном бурении скважин. Выполнение спуско-подъемных операций при наращивании и разборке бурового инструмента. Передвижение бурового станка во время бурения скважин на уступе. Горизонтирование бурового станка домкратами. Последовательность выполнения отдельных приемов при замене бурового инструмента. Взаимодействие в работе машиниста бурового станка и его помощника.

Общие сведения о технологии шарошечного бурения. Особенности шарошечного бурения в условиях открытых разработок, его преимущества и недостатки. Режим шарошечного бурения скважин. Влияние вращения и осевой нагрузки на скорость бурения и стойкость шарошечных долот. Значение количества и давления сжатого воздуха для режима пневмотранспорта бурового шлама. Оптимизация режимов бурения. Технология бурения скважин в различных породах. Особенности бурения обводненных и трещиноватых пород. Бурение крепких и абразивных пород. Выбор наклона бурения скважин в соответствии с углом наклона уступа.

Техническое обслуживание станка в процессе его эксплуатации. Смазка механизмов станка и устранение мелких неисправностей. Периодичность очистки пылеприёмных устройств.

Практическое участие в работах по плановому и капитальному ремонтам буровых станков. Участие в проведении внеплановых ремонтов.

Самостоятельное выполнение ряда работ по ремонту бурового оборудования. Участие в работах по техническому обслуживанию станков.

Обучение методам наладки и ремонта обслуживаемых механизмов; обнаружение и устранение неисправностей, возникающих при эксплуатации оборудования.

Второй раздел отчета: Изучение рабочего процесса на нефтегазодобывающих предприятиях Пермского края (г. Оса, учебный комбинат «Лукойл-Пермь»).

Необходимо ознакомиться со следующими вопросами. Оборудование фонтанных и компрессорных скважин, их пуск после простоя и эксплуатации. Оборудование и эксплуатация глубинно-насосных скважин. Исследование скважин (цели, приборы, организация, обработка и использование результатов). Служба КИП на промысле. Понятие о существующих и применяемых на промысле видах подземного ремонта скважин. Организация спускоподъемных работ, оборудование и инструмент для их выполнения. Понятие о способах интенсификации притока продукта в скважину: гидроразрыв, кислотная и тепловая обработка пластов. Ознакомление с применяемым на промысле комплексом приемов интенсификации притока и соответствующим оборудованием. Понятие о системах разработки месторождений, поддержки пластового давления и совместно-раздельной эксплуатации скважин, размещенных кустами многорядных, морских и т.д. Внутрипромысловый сбор и транспорт нефти и газа. Подготовка продукта к отгрузке потребителю.

Третий раздел отчета: Изучение процесса изготовления буровых установок на машиностроительном предприятии (г. Екатеринбург, ПАО «Уралмашзавод»).

Механические мастерские. Их характеристика. Количество цехов, основное оборудование, типы металлообрабатывающих станков, их мощности. Литейный и кузнечный цехи. Структура механической службы. Организация работы в механических мастерских и проведение профилактических ремонтов на рабочих местах. Объем работ, выполняемых при различных видах ремонтов и ТО.

Объем основной части не должен превышать 10 страниц.

В *заключении* студент должен указать, как проходила практика, знания и навыки (компетенции), которые он приобрел в ходе практики, выводы и предложения, к которым пришел студент в результате прохождения учебной практики.

Заключение должно быть по объему не более 1 стр.

В *приложениях* располагают:

индивидуальное задание;

рабочие чертежи предложенных преподавателем деталей;

копию квалификационного удостоверения;

справочные, табличные данные;

проч.

Объем отчета (без приложений) не должен превышать 10-12 страниц, набранных на компьютере.

Все документы практики должны быть подшиты в папку-скоросшиватель, заполнены в соответствии с требованиями. Документы располагаются и сшиваются в следующей последовательности: направление и задание на практику, дневник практики, характеристика (приложение 1), отчет по практике - титульный лист, содержание (приложение 2 и 3), основной текст.

Готовый отчет вместе с документами практики направляется на проверку руководителю практики от университета, который готовит отзыв об отчёте о прохождении практики.

К защите допускаются студенты, предоставившие руководителю практики от университета отчет и копию удостоверения о полученной рабочей квалификации «Слесарь-ремонтник», протокол о сдаче квалификационного экзамена в установленные сроки.

По итогам практики на кафедре проводится защита отчета.

Защита отчета по практике проводится руководителем практики от университета. К защите могут привлекаться руководители организаций - баз проведения практики и непосредственные руководители практики от принимающих организаций.

Форма защиты результатов практики - собеседование. Студент кратко докладывает о содержании своей работы во время практики, отвечает на вопросы принимающих отчет (проводящих защиту).

7. КОНТРОЛЬ И ОЦЕНКА РЕЗУЛЬТАТОВ ПРАКТИКИ. ОЦЕНОЧНЫЕ СРЕДСТВА ДЛЯ ПРОВЕДЕНИЯ ПРОМЕЖУТОЧНОЙ АТТЕСТАЦИИ ОБУЧАЮЩИХСЯ ПО ПРАКТИКЕ

Текущий контроль и оценка результатов практики осуществляется руководителем практики в процессе проведения практики, выполнения практических работ, наблюдения за выполнением видов работ на практике и контроля качества их выполнения путем экспертной оценки деятельности обучающегося.

Промежуточная аттестация по практике проводится в форме зачёта путём собеседования (ответов на вопросы) и оценки отчетной документации по практике.

Оценочные средства, используемые для промежуточной аттестации: вопросы, отчет по практике, дневник практики, характеристика с места практики, результат выполненных работ (чертежи, графики, планы).

При оценке практики используется балльно-рейтинговая система оценки учебной деятельности в соответствии с Положением о балльно-рейтинговой системе оценки учебной деятельности (учебном рейтинге) обучающихся в ФГБОУ ВО «Уральский государственный горный университет» (СМК ОД.Пл.04-06.222-2021).

Распределение баллов в рамках рейтинга по практике представлены в комплекте оценочных средств по практике.

Полученные значения учебного рейтинга обучающихся в баллах переводятся в оценки, выставляемые по следующей шкале:

50-100 баллов – оценка «зачтено»;

0-49 баллов – оценка «не зачтено».

8. ПЕРЕЧЕНЬ УЧЕБНО-МЕТОДИЧЕСКОГО ОБЕСПЕЧЕНИЯ ДЛЯ САМОСТОЯТЕЛЬНОЙ РАБОТЫ ОБУЧАЮЩИХСЯ ПО ПРАКТИКЕ И ОБРАЗОВАТЕЛЬНЫЕ ТЕХНОЛОГИИ

В качестве учебно-методического обеспечения самостоятельной работы обучающихся в период прохождения ими практики выступает программа практики.

Во время проведения учебной практики по получению первичных умений и навыков используются следующие технологии: мастер-классы, получение рабочей квалификации «Слесарь-ремонтник», обучение приемам выполнения простейших слесарных и сборочных операций, индивидуальное обучение методикам решения технологических задач для различных методов обработки изделий, экскурсии и проч.

9. ПЕРЕЧЕНЬ УЧЕБНОЙ ЛИТЕРАТУРЫ И РЕСУРСОВ СЕТИ «ИНТЕРНЕТ», НЕОБХОДИМЫХ ДЛЯ ПРОВЕДЕНИЯ ПРАКТИКИ

9.1. Учебная литература

№ п/п	Наименование	Кол-во экз.
1	Буровые комплексы/ под общ. ред. К.П. Порожского. – Екатеринбург: Изд-во УГ-	30

	ГУ, 2013. – 768 с.	
2	Поляков Г.Д. Проектирование, расчет и эксплуатация буровых установок : учебное пособие / Г. Д. Поляков, Е. С. Булгаков, Л. А. Шумов. - Москва : Недра, 1983. - 318 с. : табл., ил.	31
3	Тетельмин, Владимир Владимирович . Нефтегазовое дело. Полный курс [Текст]: [учебное пособие] / В. В. Тетельмин, В. А. Язев. - 2-е изд. - Долгопрудный : Издательский Дом "Интеллект", 2014. - 800 с.	ЭОР
4	Коршак, Алексей Анатольевич . Проектирование и эксплуатация нефтегазопроводов [Текст]: учебник / А. А. Коршак, А. М. Нечваль. - Ростов-на-Дону: Феникс, 2016. - 544 с.	ЭОР

9.2. Ресурсы сети «Интернет»

Ресурсы сети Интернет:

1. Электронно-библиотечная система образовательных и просветительских изданий: [электронный ресурс]. – URL <http://www.iqlib.ru>
2. Российское образование. Федеральный портал: [электронный ресурс]. – Поисковые системы www: Rambler, Mail, Yandex, Google и др.
URL <http://www.edu.ru/modules>
3. Единое окно доступа к образовательным ресурсам: Информационная система: [электронный ресурс]. – URL <http://window.edu.ru>
4. Электронные библиотеки:
Государственная публичная научно-техническая библиотека России - www.gpntb.ru
Российская государственная библиотека - <https://rusneb.ru/library/the-russian-state-library/>
5. Основные сайты отечественных журналов – источники информации по курсу:
журнал «Горное оборудование и электромеханика» - <http://www.novtex.ru>;
журнал «Горный журнал» - <http://vnioeng.mcn.ru/inform/neftepromysel>;
журнал «Горная промышленность» - <http://www.ogbus.ru>;
журнал «Уголь» - <http://www.ogt.su>;
журнал «Бурение и нефть» - <http://www.burneft.ru>
6. Сайт Википедия: <http://ru.wikipedia> .

Информационные справочные системы:

7. ИПС «КонсультантПлюс» <https://www.consultant.ru/>
- Современные профессиональные базы данных:*
E-library: электронная научная библиотека: <https://elibrary.ru>

10. ПЕРЕЧЕНЬ ЛИЦЕНЗИОННОГО И СВОБОДНО РАСПРОСТРАНЯЕМОГО ПРОГРАММНОГО ОБЕСПЕЧЕНИЯ (В ТОМ ЧИСЛЕ ОТЕЧЕСТВЕННОГО), ИСПОЛЬЗУЕМОГО ПРИ ОСУЩЕСТВЛЕНИИ ОБРАЗОВАТЕЛЬНОГО ПРОЦЕССА ПО ДИСЦИПЛИНЕ (МОДУЛЮ)

Архиватор файлов 7Zip
Веб-браузеры Google Chrome

Операционная система:

Microsoft Windows 7 Professional
Microsoft Windows 8 Professional

САПР — системы автоматизированного проектирования:

Аскон Компас-3D
АРМ WinMachine

Текстовые процессоры:

Microsoft Office Professional 2010

Microsoft Office Standard 2010

Microsoft Office Standard 2013

Microsoft Office Standard 2016

11. ОПИСАНИЕ МАТЕРИАЛЬНО-ТЕХНИЧЕСКОЙ БАЗЫ, НЕОБХОДИМОЙ ДЛЯ ПРОВЕДЕНИЯ ПРАКТИКИ

Для проведения практики необходимо следующее материально-техническое оборудование: рабочее место, соответствующее нормам санитарно-гигиенического и противопожарного законодательства Российской Федерации, библиотека УГГУ.

Материально-техническое обеспечение практики возлагается на руководителей организаций, принимающих обучающихся для прохождения учебной практики по получению первичных профессиональных умений и навыков.

12. ОСОБЕННОСТИ ПРАКТИКИ ДЛЯ ЛИЦ С ИНВАЛИДНОСТЬЮ И ОГРАНИЧЕННЫМИ ВОЗМОЖНОСТЯМИ ЗДОРОВЬЯ

Практика для обучающихся из числа лиц с инвалидностью и ограниченными возможностями здоровья при необходимости может проводиться с учётом особенностей их психофизического развития, индивидуальных возможностей и состояния здоровья.

При определении мест прохождения практики обучающимися с инвалидностью учитываются рекомендации, содержащиеся в индивидуальной программе реабилитации или абилитации инвалида (при предъявлении обучающимся), относительно рекомендованных условий и видов труда.

При необходимости для прохождения практики создаются специальные рабочие места в соответствии с характером ограничений здоровья, а также с учетом характера выполняемых трудовых функций.

Выбор мест прохождения практик для лиц с инвалидностью и ограниченными возможностями здоровья учитывает требования их доступности.

Способы проведения практики для инвалидов и лиц с ограниченными возможностями здоровья при необходимости могут быть установлены с учётом особенностей их психофизического развития, индивидуальных возможностей и состояния здоровья.

Конкретные формы и процедуры промежуточной аттестации по практике обучающихся из числа лиц с инвалидностью и обучающихся из числа лиц с ограниченными возможностями здоровья устанавливаются ФГБОУ ВО «УГГУ» самостоятельно с учётом ограничений их здоровья и доводятся до сведения обучающихся в сроки, определённые в локальных актах университета.

Процедура проведения промежуточной аттестации по практике для обучающихся с инвалидностью и ограниченными возможностями здоровья при необходимости устанавливается с учётом индивидуальных психофизических особенностей. При необходимости предоставляется дополнительное время для подготовки ответа на вопросы при защите отчёта по практике.

13. ТРЕБОВАНИЯ К ОФОРМЛЕНИЮ ОТЧЕТА ПО ПРАКТИКЕ

13.1. ОБЩИЕ ТРЕБОВАНИЯ

Оформление отчета осуществляется в соответствии с требованиями государственных стандартов и университета.

Отчет выполняется печатным способом с использованием компьютера.

Каждая страница текста, включая иллюстрации и приложения, нумеруется арабскими цифрами, кроме титульного листа и содержания, по порядку без пропусков и повторений. Но-

мера страниц проставляются, начиная с введения (третья страница), в центре нижней части листа без точки.

Текст работы следует печатать, соблюдая следующие размеры полей: правое – 10 мм, верхнее и нижнее – 20 мм, левое – 30 мм.

Рекомендуемым типом шрифта является Times New Roman, размер которого 14 pt (пунктов) (на рисунках и в таблицах допускается применение более мелкого размера шрифта, но не менее 10 pt).

Текст печатается через 1,5-ый интервал, красная строка – 1,25 см.

Цвет шрифта должен быть черным, необходимо соблюдать равномерную плотность, контрастность и четкость изображения по всей работе. Разрешается использовать компьютерные возможности акцентирования внимания на определенных терминах и формулах, применяя курсив, полужирный шрифт не применяется.

13.2. ПРАВИЛА ОФОРМЛЕНИЯ НАИМЕНОВАНИЙ И НУМЕРАЦИИ СТРУКТУРНЫХ ЭЛЕМЕНТОВ, ГЛАВ И ПАРАГРАФОВ

Отчет должен включать следующие структурные элементы: титульный лист, содержание, введение, основной текст, заключение, приложения (является дополнительным элементом). Основной текст может быть разделен на разделы и параграфы.

Каждый структурный элемент отчета (титульный лист, содержание, введение, заключение, приложение) и разделы необходимо начинать с новой страницы. Следующий параграф внутри одного раздела начинается через 2 межстрочных интервала на том же листе, где закончился предыдущий.

Расстояние между заголовком структурного элемента и текстом, заголовками главы и параграфа, заголовком параграфа и текстом составляет 2 межстрочных интервала.

Наименования структурных элементов письменной работы («СОДЕРЖАНИЕ», «ВВЕДЕНИЕ», «ЗАКЛЮЧЕНИЕ», «ПРИЛОЖЕНИЕ») служат заголовками структурных элементов. Данные наименования пишутся по центру страницы без точки в конце прописными (заглавными) буквами, не подчеркивая.

Разделы, параграфы должны иметь заголовки. Их следует нумеровать арабскими цифрами и записывать по центру страницы прописными (заглавными) буквами без точки в конце, не подчеркивая. Номер раздела указывается цифрой (например, 1, 2, 3), номер параграфа включает номер раздела и порядковый номер параграфа, разделенные точкой (например, 1.1, 2.1, 3.3). После номера раздела и параграфа в тексте точку не ставят. Если заголовок состоит из двух предложений, их разделяют точкой. Переносы слов в заголовках не допускаются. Не допускается писать заголовок параграфа на одном листе, а его текст – на другом.

В содержании работы наименования структурных элементов указываются с левого края страницы, при этом первая буква наименования является прописной (заглавной), остальные буквы являются строчными, например:

Введение

1 Краткая характеристика организации – места прохождения практики

2 Практический раздел – выполненные работы

Заключение

Приложения

13.3. ПРАВИЛА ОФОРМЛЕНИЯ СОКРАЩЕНИЙ И АББРЕВИАТУР

Сокращение русских слов и словосочетаний допускается при условии соблюдения требований ГОСТ 7.12–93 «Система стандартов по информации, библиотечному и издательскому делу. Библиографическая запись. Сокращение слов на русском языке. Общие требования и правила».

В тексте письменной работы допускаются общепринятые сокращения и аббревиатуры, установленные правилами орфографии и соответствующими нормативными документами, например: год – г., годы – гг., и так далее – и т. д., метр – м, тысяч – тыс., миллион – млн, милли-

ард – млрд, триллион – трлн, страница – с., Российская Федерация – РФ, общество с ограниченной ответственностью – ООО.

При использовании авторской аббревиатуры необходимо при первом ее упоминании дать полную расшифровку, например: «... Уральский государственный горный университет (далее – УГГУ)...».

Не допускается использование сокращений и аббревиатур в заголовках письменной работы, глав и параграфов.

13.4. ПРАВИЛА ОФОРМЛЕНИЯ ПЕРЕЧИСЛЕНИЙ

При необходимости в тексте работы могут быть приведены перечисления. Перед каждым элементом перечисления следует ставить дефис (иные маркеры не допустимы). Например:

«...заключение содержит:

- краткие выводы;
- оценку решений;
- разработку рекомендаций.»

При необходимости ссылки в тексте работы на один из элементов перечисления вместо дефиса ставятся строчные буквы в порядке русского алфавита, начиная с буквы а (за исключением букв ё, з, й, о, ч, ь, ы, ь). Для дальнейшей детализации перечислений необходимо использовать арабские цифры, после которых ставится скобка, а запись производится с абзацного отступа. Например:

- а) ...;
- б) ...;
- 1) ...;
- 2) ...;
- в) ...

13.5. ПРАВИЛА ОФОРМЛЕНИЯ РИСУНКОВ

В письменной работе для наглядности, уменьшения физического объема сплошного текста следует использовать иллюстрации – графики, схемы, диаграммы, чертежи, рисунки и фотографии. Все иллюстрации именуется рисунками. Их количество зависит от содержания работы и должно быть достаточно для того, чтобы придать ей ясность и конкретность.

На все рисунки должны быть даны ссылки в тексте работы, например: «... в соответствии с рисунком 2 ...» или «... тенденцию к снижению (рисунок 2)».

Рисунки следует располагать в работе непосредственно после текста, в котором они упоминаются впервые (при наличии достаточного пространства для помещения рисунка со всеми поясняющими данными), или на следующей странице. Если рисунок достаточно велик, его можно размещать на отдельном листе. Допускается поворот рисунка по часовой стрелке (если он выполнен на отдельном листе). Рисунки, размеры которых больше формата А4, учитывают как одну страницу и помещают в приложении.

Рисунки, за исключением рисунков в приложениях, следует нумеровать арабскими цифрами сквозной нумерацией по всей работе. Каждый рисунок (схема, график, диаграмма) обозначается словом «Рисунок», должен иметь заголовок и подписываться следующим образом – посередине строки без абзацного отступа, например:



Рисунок 1 – Структура администрации организации

Если на рисунке отражены показатели, то после заголовка рисунка через запятую указывается единица измерения, например:

Рисунок 1 – Структура добычи, %

Рисунки каждого приложения обозначают отдельной нумерацией арабскими цифрами с добавлением перед цифрой обозначения приложения (например, рисунок А.3).

Если рисунок взят из первичного источника без авторской переработки, следует сделать ссылку, например:

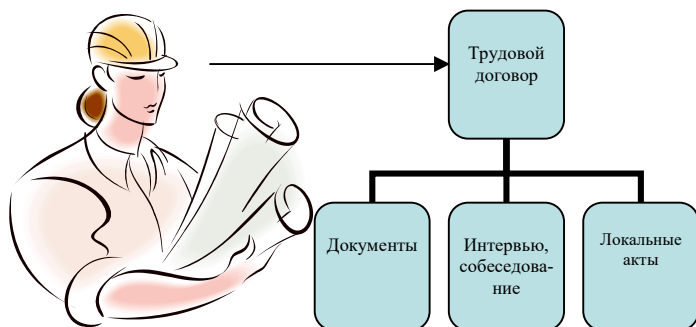
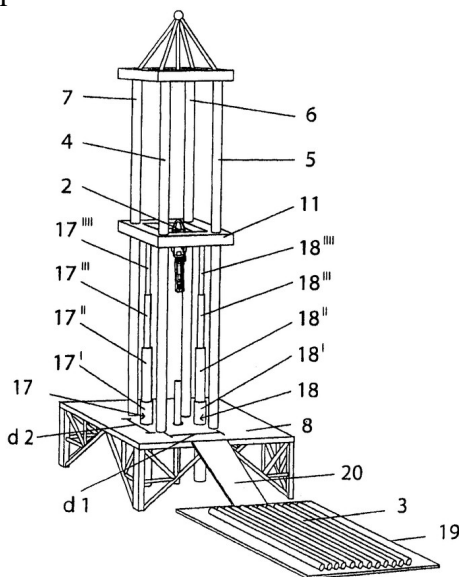


Рисунок 1 - Процесс заключения трудового договора [8, с. 46]

Если рисунок является авторской разработкой, необходимо после заголовка рисунка поставить знак сноски и указать в форме подстрочной сноски внизу страницы, на основании каких источников он составлен, например:



Фиг.4

Рисунок 2 – Буровая установка

При необходимости между рисунком и его заголовком помещаются поясняющие данные (подрисующий текст), например, легенда.

13.6. ПРАВИЛА ОФОРМЛЕНИЯ ТАБЛИЦ

В письменной работе фактический материал в обобщенном и систематизированном виде может быть представлен в виде таблицы для наглядности и удобства сравнения показателей.

На все таблицы должны быть ссылки в работе. При ссылке следует писать слово «таблица» с указанием ее номера, например: «...в таблице 2 представлены ...» или «... характеризуется показателями (таблица 2)».

Таблицу следует располагать в работе непосредственно после текста, в котором она упоминается впервые, или на следующей странице.

Таблицы, за исключением таблиц в приложениях, следует нумеровать арабскими цифрами сквозной нумерацией по всей работе. Каждая таблица должна иметь заголовок, который должен отражать ее содержание, быть точным, кратким. Заголовок таблицы следует помещать над таблицей слева, без абзацного отступа в одну строку с ее номером через тире, например:

Таблица 3 – Количество тонн угля, добытого шахтами Свердловской области

Наименование организации	2017	2018
ПАО «Бокситы Севера»	58	59
Березниковская шахта	29	51

Если таблица взята из первичного источника без авторской переработки, следует сделать ссылку, например:

Таблица 2 – Динамика основных показателей развития шахтного строительства в России за 2015–2018 гг. [15, с. 35]

	2015	2016	2017	2018
Объем строительства, млрд. руб.				
.....				

Если таблица является авторской разработкой, необходимо после заголовка таблицы поставить знак сноски и указать в форме подстрочной сноски внизу страницы, на основании каких источников она составлена, например:

Таблица 3 – Количество оборудования

Вид оборудования	2016	2017
Буровая машина	3	5
.....	3	7

Располагают таблицы на странице обычно вертикально. Помещенные на отдельной странице таблицы могут быть расположены горизонтально, причем графа с наименованиями показателей должна размещаться в левой части страницы. Слева, справа и снизу таблицы ограничивают линиями.

Таблицу с большим числом строк допускается переносить на другую страницу. При переносе части таблицы на другую страницу слово «Таблица» указывают один раз слева над первой частью таблицы. На странице, на которую перенесена часть таблицы, слева пишут «Продолжение таблицы» или «Окончание таблицы» с указанием номера таблицы и повторением шапки таблицы.

Если таблица переносится, то на странице, где помещена первая часть таблицы, нижняя ограничительная линия таблицы не проводится. Это же относится к странице (страницам), где помещено продолжение (продолжения) таблицы. Нижняя ограничительная линия таблицы проводится только на странице, где помещено окончание таблицы.

Заголовки граф и строк таблицы следует писать с прописной буквы в единственном числе, а подзаголовки граф – со строчной буквы, если они составляют одно предложение с заголовком, или с прописной буквы, если они имеют самостоятельное значение. В конце заголовков и подзаголовков таблиц точки не ставят. Заголовки граф, как правило, записывают параллельно

строкам таблицы. При необходимости допускается перпендикулярное расположение заголовков граф.

Примечания к таблице (подтабличные примечания) размещают непосредственно под таблицей в виде: а) общего примечания; б) сноски; в) отдельной графы или табличной строки с заголовком. Выделять примечание в отдельную графу или строку целесообразно лишь тогда, когда примечание относится к большинству строк или граф. Примечания к отдельным заголовкам граф или строк следует связывать с ними знаком сноски. Общее примечание ко всей таблице не связывают с ней знаком сноски, а помещают после заголовка «Примечание» или «Примечания», оформляют как внутритекстовое примечание.

Допускается применять размер шрифта в таблице меньший, чем в тексте работы, но не менее 10 pt.

Если все показатели, приведенные в графах таблицы, выражены в одной и той же единице измерения, то ее обозначение необходимо помещать над таблицей справа. Если показатели таблицы выражены в разных единицах измерения, то обозначение единицы измерения указывается после наименования показателя через запятую. Допускается при необходимости выносить в отдельную графу обозначения единиц измерения.

Текст, повторяющийся в строках одной и той же графы и состоящий из одиночных слов, чередующихся с цифрами, заменяют кавычками. Если повторяющийся текст состоит из двух или более слов, то при первом повторении его заменяют словами «То же», а далее – кавычками. Если предыдущая фраза является частью последующей, то допускается заменить ее словами «То же» и добавить дополнительные сведения. При наличии горизонтальных линий текст необходимо повторять. Если в ячейке таблицы приведен текст из нескольких предложений, то в последнем предложении точка не ставится.

Заменять кавычками повторяющиеся в таблице цифры, математические знаки, знаки процента и номера, обозначения нормативных материалов, марок материалов не допускается.

При отсутствии отдельных данных в таблице следует ставить прочерк (тире). Цифры в графах таблиц должны проставляться так, чтобы разряды чисел во всей графе были расположены один под другим, если они относятся к одному показателю. В одной графе должно быть соблюдено, как правило, одинаковое количество десятичных знаков для всех значений величин.

Если таблицы размещены в приложении, их нумерация имеет определенные особенности. Таблицы каждого приложения нумеруют отдельной нумерацией арабскими цифрами. При этом перед цифрой, обозначающей номер таблицы в приложении, ставится буква соответствующего приложения, например:

Таблица В.1.– Динамика показателей за 2016–2017 гг.

Если в документе одна таблица, то она должна быть обозначена «Таблица 1» или «Таблица В.1», если она приведена в приложении (допустим, В).

13.7. ПРАВИЛА ОФОРМЛЕНИЯ ПРИМЕЧАНИЙ И ССЫЛОК

При необходимости пояснить содержание текста, таблицы или иллюстрации в работе следует помещать примечания. Их размещают непосредственно в конце страницы, таблицы, иллюстрации, к которым они относятся, и печатают с прописной буквы с абзачного отступа после слова «Примечание» или «Примечания». Если примечание одно, то после слова «Примечание» ставится тире и примечание печатается с прописной буквы. Одно примечание не нумеруют. Если их несколько, то после слова «Примечания» ставят двоеточие и каждое примечание печатают с прописной буквы с новой строки с абзачного отступа, нумеруя их по порядку арабскими цифрами.

Цитаты, а также все заимствования из печати данные (нормативы, цифры и др.) должны иметь библиографическую ссылку на первичный источник. Ссылка ставится непосредственно после того слова, числа, предложения, по которому дается пояснение, в квадратных скобках. В квадратных скобках указывается порядковый номер источника в соответствии со списком использованных источников и номер страницы, с которой взята информация, например: [4, с. 32]. Это значит, использован четвертый источник из списка литературы со страницы 32. Если дает-

ся свободный пересказ принципиальных положений тех или иных авторов, то достаточно указать в скобках после изложения заимствованных положений номер источника по списку использованной литературы без указания номера страницы.

13.8. ПРАВИЛА ОФОРМЛЕНИЯ СПИСКА ИСПОЛЬЗОВАННЫХ ИСТОЧНИКОВ

Оформлению списка использованных источников, прилагаемого к отчету, следует уделять самое серьезное внимание.

Сведения об источниках приводятся в следующем порядке:

1) **нормативные правовые акты:** Нормативные правовые акты включаются в список в порядке убывания юридической силы в следующей очередности: международные нормативные правовые акты, Конституция Российской Федерации, федеральные конституционные законы, федеральные законы, акты Конституционного Суда Российской Федерации, решения других высших судебных органов, указы Президента Российской Федерации, постановления Правительства Российской Федерации, нормативные правовые акты федеральных органов исполнительной власти, законы субъектов Российской Федерации, подзаконные акты субъектов Российской Федерации, муниципальные правовые акты, акты организаций.

Нормативные правовые акты одного уровня располагаются в хронологическом порядке, от принятых в более ранние периоды к принятым в более поздние периоды.

Примеры оформления нормативных правовых актов и судебной практики:

1. Об общих принципах организации законодательных (представительных) и исполнительных органов власти субъектов Российской Федерации [Текст]: Федеральный закон от 06.10.1999 г. № 184-ФЗ // Собрание законодательства РФ. - 1999. - № 43.

2. О порядке разработки и утверждения административных регламентов исполнения государственных функций (предоставления государственных услуг) [Электронный ресурс]: Постановление Правительства РФ от 11.11.2005 г. № 679. - Доступ из справочно-правовой системы «КонсультантПлюс». – Режим доступа: <http://www.consultant.ru>.

3. О практике применения судами Закона Российской Федерации «О средствах массовой информации» [Электронный ресурс]: Постановление Пленума Верховного Суда РФ от 15.06.2010 № 16. - Доступ из справочно-правовой системы «КонсультантПлюс». – Режим доступа: <http://www.consultant.ru>.

4. Определение судебной коллегии по гражданским делам Верховного Суда Российской Федерации по иску Цирихова // Бюллетень Верховного Суда Российской Федерации. -1994. -№9. - С. 1-3.

2) **книги, статьи, материалы конференций и семинаров.** Располагаются по алфавиту фамилии автора или названию, если книга печатается под редакцией. Например:

5. Абрамова, А.А. Трудовое законодательство и права женщин [Текст] / А.А.Абрамова // Вестн. Моск. ун-та. Сер. 11, Право. - 2001. - № 5. - С. 23–25.

6. Витрянский, В.В. Договор банковского счета [Текст] / В.В. Витрянский // Хозяйство и право.- 2006.- № 4.- С. 19 – 25.

7. Двинянинова, Г.С. Комплимент: Коммуникативный статус или стратегия в дискурсе [Текст] / Г.С. Двинянинова // Социальная власть языка: сб. науч. тр. / Воронеж. межрегион. ин-т обществ. наук, Воронеж. гос. ун-т, Фак. романо-герман. истории. - Воронеж, 2001. - С. 101–106.

8. История России [Текст]: учеб. пособие для студентов всех специальностей / В.Н. Быков [и др.]; отв. ред. В.Н. Сухов; М-во образования Рос. Федерации, С.-Петербур. гос. лесотехн. акад. - 2-е изд., перераб. и доп. / при участии Т.А. Суховой. - СПб.: СПбЛТА, 2001. - 231 с.

9. Трудовое право России [Текст]: учебник / Под ред. Л.А.Сыроватской. - М.: Юристъ, 2006. - 280 с.

10. Семенов, В.В. Философия: итог тысячелетий. Философская психология [Текст] / В.В. Семенов; Рос. акад. наук, Пушкин. науч. центр, Ин-т биофизики клетки, Акад. проблем сохранения жизни. - Пушкино: ПНЦ РАН, 2000. - 64 с.

11. Черткова, Е.Л. Утопия как способ постижения социальной действительности [Электронный ресурс] / Е.Л. Черткова // Социемы: журнал Уральского гос. ун-та. - 2002. - N 8. – Режим доступа: <http://www2/usu.ru/philosoph/chertkova>.

12. Юридический советник [Электронный ресурс]. - 1 электрон. опт. диск (CD-ROM) : зв., цв. ; 12 см. - Прил.: Справочник пользователя [Текст] / сост. В.А. Быков. - 32 с.;

3) статистические сборники, инструктивные материалы, методические рекомендации, реферативная информация, нормативно-справочные материалы. Располагаются по алфавиту. Например:

13. Временные методические рекомендации по вопросам реструктуризации бюджетной сферы и повышения эффективности расходов региональных и местных бюджетов (Краткая концепция реструктуризации государственного и муниципального сектора и повышения эффективности бюджетных расходов на региональном и местном уровнях) [Текст]. - М.: ИЭПП, 2006. - 67 с.

14. Свердловская область в 1992-1996 годах [Текст]: Стат. сб. / Свердл. обл. комитет гос. статистики Госкомстата РФ. - Екатеринбург, 1997. - 115 с.

15. Социальное положение и уровень жизни населения России в 2010 г. [Текст]: Стат. сб. / Росстат. - М., 2002. - 320 с.

16. Социально-экономическое положение федеральных округов в 2010 г. [Электронный ресурс]. – Режим доступа: <http://www.gks.ru>

4) книги и статьи на иностранных языках в алфавитном порядке. Например:

17. An Interview with Douglass C. North [Text] // The Newsletter of The Cliometric Society. - 1993. - Vol. 8. - N 3. - P. 23–28.

18. Burkhead, J. The Budget and Democratic Government [Text] / Lyden F.J., Miller E.G. (Eds.) / Planning, Programming, Budgeting. Markham : Chicago, 1972. 218 p.

19. Miller, D. Strategy Making and Structure: Analysis and Implications for Performance [Text] // Academy of Management Journal. - 1987. - Vol. 30. - N 1. - P. 45–51;

20. Marry S.E. Legal Pluralism. – Law and Society Review. Vol 22.- 1998.- №5.- p. 22-27

5) интернет-сайты. Например:

21. Министерство финансов Российской Федерации: [Электронный ресурс]. – Режим доступа: <http://www.minfin.ru>

22. Российская книжная палата: [Электронный ресурс]. - Режим доступа: <http://www.bookchamber.ru>

В списке использованных источников применяется сквозная нумерация с применением арабского алфавита. Все объекты печатаются единым списком, группы объектов не выделяются, источники печатаются с абзацного отступа.

Объекты описания списка должны быть обозначены терминами в квадратных скобках¹:

- [Видеозапись];
- [Мультимедиа];
- [Текст];
- [Электронный ресурс].

При занесении источников в список литературы следует придерживаться установленных правил их библиографического описания.

¹ Полный перечень см. в: Система стандартов по информации, библиотечному и издательскому делу. Библиографическая запись. Библиографическое описание. Общие требования и правила составления [Текст]: ГОСТ 7.1-2003.

13.9. ПРАВИЛА ОФОРМЛЕНИЯ ПРИЛОЖЕНИЙ

В приложения рекомендовано включать материалы, которые по каким-либо причинам не могут быть включены в основную часть: материалы, дополняющие работу; таблицы вспомогательных цифровых данных; инструкции, методики, описания алгоритмов и программ задач, иллюстрации вспомогательного характера; нормативные правовые акты, например, должностные инструкции. В приложения также включают иллюстрации, таблицы и распечатки, выполненные на листах формата А3.

Приложения оформляют как продолжение данного документа на последующих его листах после списка использованных источников.

Приложения обозначают заглавными буквами русского алфавита, начиная с А, за исключением букв Ё, З, Й, О, Ч, Ъ, Ы, Ь (ПРИЛОЖЕНИЕ А, ПРИЛОЖЕНИЕ Б, ПРИЛОЖЕНИЕ В и т.д.). Допускается обозначение приложений буквами латинского алфавита, за исключением букв I и O. В случае полного использования букв русского и латинского алфавитов допускается обозначать приложения арабскими цифрами.

Само слово «ПРИЛОЖЕНИЕ» пишется прописными (заглавными) буквами.

Если в работе одно приложение, оно обозначается «ПРИЛОЖЕНИЕ А».

Каждое приложение следует начинать с новой страницы. При этом слово «ПРИЛОЖЕНИЕ» и его буквенное обозначение пишутся с абзацного отступа.

Приложение должно иметь заголовок, который записывают на следующей строке после слова «ПРИЛОЖЕНИЕ» с абзацного отступа. Заголовок пишется с прописной буквы.

В тексте работы на все приложения должны быть даны ссылки, например: «... в приложении Б...». Приложения располагают в порядке ссылок на них в тексте работы.

Текст каждого приложения, при необходимости, может быть разделен на разделы, подразделы, пункты, подпункты, которые нумеруют в пределах каждого приложения. Перед номером ставится обозначение этого приложения.

Приложения должны иметь общую с остальной частью документа сквозную нумерацию страниц.

Образец оформления титульного листа отчета по практике



Федеральное государственное бюджетное образовательное учреждение
высшего образования
«Уральский государственный горный университет»
(ФГБОУ ВО «УГГУ»)
620144, г. Екатеринбург, ул. Куйбышева, 30

ОТЧЕТ
о прохождении _____ практики
(название практики)

(наименование организации прохождения практики)

Направление подготовки:
*15.03.02 ТЕХНОЛОГИЧЕСКИЕ МАШИНЫ
И ОБОРУДОВАНИЕ*

Студент: Борисов А. В.
Группа: ТМО-24

Направленность (профиль):
*МАШИНЫ И ОБОРУДОВАНИЕ НЕФТЯ-
НЫХ И ГАЗОВЫХ ПРОМЫСЛОВ*

Руководители практики от университета:
Калянов А.Е., Аббаров Р.Р.

Руководитель практики от организации:
Бородулин Д.В., директор учебного комби-
ната

Оценка _____

Подпись _____

Екатеринбург
2024

Образец оформления содержания отчета по учебной практике

СОДЕРЖАНИЕ

	Введение	3
1	Краткая характеристика организации - места практики	5
1.1	Оборудование	...
1.2	Характеристика структурного подразделения	...

2	Практический раздел – выполненные работы	
2.1	Виды и объем выполненных работ	
2.2	
	Заключение	
	Приложения	

ДНЕВНИК ПРАКТИКИ

Период	Характеристика работ	Подпись руководителя практики от организации/ университета

**МИНИСТЕРСТВО НАУКИ И ВЫСШЕГО ОБРАЗОВАНИЯ
РОССИЙСКОЙ ФЕДЕРАЦИИ**

**Федеральное государственное бюджетное образовательное учреждение
высшего образования**

«Уральский государственный горный университет»

Проректор по учебно-методическому комплексу

С.А. Улюров



ПРОГРАММА УЧЕБНОЙ ПРАКТИКИ

**Б2.О.02(У) ТЕХНОЛОГИЧЕСКАЯ
(ПРОЕКТНО-ТЕХНОЛОГИЧЕСКАЯ) ПРАКТИКА**

Направление подготовки

15.03.02 Технологические машины и оборудование

Направленность (профиль)

Машины и оборудование нефтяных и газовых промыслов

год набора: 2024

Автор: Шестаков В. С., канд. техн. наук, проф.

Одобрена на заседании кафедры

Горных машин и комплексов

(название кафедры)

Зав.кафедрой

(подпись)

Лагунова Ю.А.

(Фамилия И.О.)

Протокол № 1 от 06.09.2023

(Дата)

Рассмотрена методической комиссией
факультета

горно-механического

(название факультета)

Председатель

(подпись)

Осипов П.А.

(Фамилия И.О.)

Протокол № 2 от 20.10.2023

(Дата)

Екатеринбург

1. ВИД ПРАКТИКИ, СПОСОБ И ФОРМЫ ЕЕ ПРОВЕДЕНИЯ

Практика ориентирована на практическую подготовку путём непосредственного выполнения обучающимся определённых видов работ, связанных с будущей профессиональной деятельностью. Практическая подготовка способствует развитию и повышению мотивации к профессиональной деятельности, осознанию себя как компетентного специалиста. Кроме того, она позволяет обучающемуся попробовать свои силы в выбранной профессии, научиться применять теоретические знания, полученные в ходе теоретического обучения.

Практика технологическая (проектно-технологическая) (далее – практика) позволяет заложить у студентов основы навыков практической деятельности для решения *профессиональных задач*.

Основная цель практики - закрепление теоретических и практических знаний; овладение на основе полученных теоретических знаний первичными профессиональными навыками и умениями путем выполнения студентами практических заданий в области проектно-конструкторской деятельности, формирование умения организовать самостоятельный трудовой процесс.

Задачами учебной практики по получению первичных умений и навыков научно-исследовательской деятельности являются:

- практическое закрепление теоретических знаний, полученных в период обучения при выполнении индивидуальных практических заданий;
- получение студентами начальных сведений о будущей профессиональной деятельности в областях проектно-конструкторской и производственно-технологической деятельности.

За время практики студент должен научиться разрабатывать 3D модели деталей, формировать сборочные единицы, оформлять рабочие и сборочные чертежи, выполнять прочностные расчеты.

<i>Вид и тип практики</i>	<i>Способы проведения практики</i>	<i>Место проведения практики</i>
Технологическая (проектно-технологическая) практика	Стационарная	Технологическая (проектно-технологическая) практика проводится в структурном подразделении УГГУ – кафедра горных машин и комплексов
	Обучающиеся заочной и очно-заочной формы обучения могут пройти практику по месту работы, если деятельность организации связана с технологическими машинами и оборудованием, при этом профессиональная деятельность, осуществляемая ими, соответствует содержанию практики. В случае несоответствия (отсутствия) места работы профилю обучения, студент обязан согласовать порядок прохождения практики с выпускающей кафедрой.	

2. ПЕРЕЧЕНЬ ПЛАНИРУЕМЫХ РЕЗУЛЬТАТОВ ОБУЧЕНИЯ ПРИ ПРОХОЖДЕНИИ ПРАКТИКИ, СООТНЕСЕННЫХ С ПЛАНИРУЕМЫМИ РЕЗУЛЬТАТАМИ ОСВОЕНИЯ ОБРАЗОВАТЕЛЬНОЙ ПРОГРАММЫ

Результатом практики является формирование у обучающихся следующих компетенций: *универсальных*

- способен осуществлять поиск, критический анализ и синтез информации, применять системный подход для решения поставленных задач (УК-1);
- способен определять круг задач в рамках поставленной цели и выбирать оптимальные способы их решения, исходя из действующих правовых норм, имеющихся ресурсов и ограничений (УК-2);
- способен осуществлять социальное взаимодействие и реализовывать свою роль в команде (УК-3);

- способен осуществлять деловую коммуникацию в устной и письменной формах на государственном языке Российской Федерации и иностранном(ых) языке(ах) (УК-4);
- способен воспринимать межкультурное разнообразие общества в социально-историческом, этическом и философском контекстах (УК-5);
- способен управлять своим временем, выстраивать и реализовывать траекторию саморазвития на основе принципов образования в течение всей жизни (УК-6);
- способен поддерживать должный уровень физической подготовленности для обеспечения полноценной социальной и профессиональной деятельности (УК-7);
- способен создавать и поддерживать в повседневной жизни и в профессиональной деятельности безопасные условия жизнедеятельности для сохранения природной среды, обеспечения устойчивого развития общества, в том числе при угрозе и возникновении чрезвычайных ситуаций и военных конфликтов (УК-8);
- способен использовать базовые дефектологические знания в социальной и профессиональной сферах (УК-9);
- способен принимать обоснованные экономические решения в различных областях жизнедеятельности (УК-10);
- способен формировать нетерпимое отношение к проявлениям экстремизма, терроризма, коррупционному поведению и противодействовать им в профессиональной деятельности (УК-11).

общепрофессиональных

- способен применять естественнонаучные и общетехнические знания, методы математического анализа и моделирования в профессиональной деятельности (ОПК-1);
- способен применять основные методы, способы и средства получения, хранения, переработки информации при решении задач профессиональной деятельности (ОПК-2);
- способен осуществлять профессиональную деятельность с учетом экономических, экологических, социальных ограничений на всех этапах жизненного уровня (ОПК-3);
- способен понимать принципы работы современных информационных технологий и использовать их для решения задач профессиональной деятельности (ОПК-4);
- способен работать с нормативно-технической документацией, связанной с профессиональной деятельностью, с учетом стандартов, норм и правил (ОПК-5);
- способен решать стандартные задачи профессиональной деятельности на основе информационной и библиографической культуры с применением информационно-коммуникативных технологий (ОПК-6);
- способен применять современные экологичные и безопасные методы рационального использования сырьевых и энергетических ресурсов в машиностроении (ОПК-7);
- способен проводить анализ затрат на обеспечение деятельности производственных подразделений в машиностроении (ОПК-8);
- способен внедрять и осваивать новое технологическое оборудование (ОПК-9);
- способен контролировать и обеспечивать производственную и экологическую безопасность на рабочих местах (ОПК-10);
- способен применять методы контроля качества технологических машин и оборудования, проводить анализ причин нарушений их работоспособности и разрабатывать мероприятия по их предупреждению (ОПК-11);
- способен обеспечивать повышение надежности технологических машин и оборудования на стадиях проектирования, изготовления и эксплуатации (ОПК-12);
- способен применять стандартные методы расчета при проектировании деталей и узлов технологических машин и оборудования (ОПК-13);
- способен разрабатывать алгоритмы и компьютерные программы, пригодные для практического применения (ОПК-14).

Компетенция	Код по ФГОС	Код и наименование индикатора достижения компетенции	Результаты обучения
-------------	-------------	--	---------------------

1	2	3	4	
Способен осуществлять поиск, критический анализ и синтез информации, применять системный подход для решения поставленных задач	УК-1	<p>УК-1.1. Выбирает информационные ресурсы для поиска информации в соответствии с поставленной задачей</p> <p>УК-1.2. Оценивает соответствие выбранного информационного ресурса критериям полноты и аутентичности</p> <p>УК-1.3. Систематизирует обнаруженную информацию, полученную из разных источников, в соответствии с требованиями и условиями задачи</p> <p>УК-1.4. Использует системный подход для решения поставленных задач.</p>	<i>знать</i>	основные методы сбора и анализа информации, способы формализации цели и методы ее достижения
			<i>уметь</i>	- анализировать, обобщать и воспринимать информацию; - ставить цель и формулировать задачи по её достижению
			<i>владеть</i>	культурой мышления
Способен определять круг задач в рамках поставленной цели и выбирать оптимальные способы их решения, исходя из действующих правовых норм, имеющихся ресурсов и ограничений	УК-2	<p>УК-2.1. Формулирует цели, задачи, обосновывает актуальность, значимость проекта при разработке его концепции в рамках выявленной проблемы; оценивает ожидаемые результаты и области их применения.</p> <p>УК-2.2. Предлагает процедуры и механизмы внедрения стандартов, исходя из действующих правовых норм, организации информационного обеспечения в сфере проектного управления для повышения эффективности его осуществления.</p>	<i>знать</i>	круг задач в рамках поставленной цели и оптимальные способы их решения исходя из действующих правовых норм, имеющихся ресурсов и ограничений
			<i>уметь</i>	определять круг задач в рамках поставленной цели и выбирать оптимальные способы их решения, исходя из действующих правовых норм, имеющихся ресурсов и ограничений
			<i>владеть</i>	процедурами и механизмами внедрения стандартов, исходя из действующих правовых норм, организации информационного обеспечения в сфере проектного управления для повышения эффективности его осуществления.
Способен осуществлять социальное взаимодействие и реализовывать свою роль в команде	УК-3	<p>УК-3.1. Взаимодействует с другими членами команды для достижения поставленной задачи</p> <p>УК-3.2. Выбирает стратегии поведения в команде в зависимости от условий</p>	<i>знать</i>	стратегии поведения в команде в зависимости от условий
			<i>уметь</i>	выбирает стратегии поведения в команде в зависимости от условий
			<i>владеть</i>	стратегиями поведения в команде в зависимости от условий
Способен осуществлять деловую коммуникацию в устной и письменной формах на государственном языке Российской Федерации и	УК-4	<p>УК-4.1. Демонстрирует умение вести обмен деловой информацией в устной и письменной формах на государственном языке.</p> <p>УК-4.2. Демонстрирует умение вести обмен деловой информацией в устной и письменной формах не менее чем на одном иностранном языке.</p> <p>УК-4.3. Использует современ-</p>	<i>знать</i>	современные коммуникативные технологии
			<i>уметь</i>	создавать письменные и устные тексты научного и официально-делового стилей речи
			<i>владеть</i>	профессиональным русским и иностранными языками

иностранным(ых) языкам)		ные информационно-коммуникативные средства для коммуникации.		
Способен воспринимать межкультурное разнообразие общества в социально-историческом, этическом и философском контекстах	УК-5	УК-5.1. Толерантно воспринимает социальные, этнические, конфессиональные и культурные различия УК-5.2. Анализирует современное состояние общества на основе знания истории. УК-5.3. Интерпретирует проблемы современности с позиций этики и философских знаний.	<i>знать</i>	разнообразие культур с учетом национальных, этнокультурных, конфессиональных особенностей
			<i>уметь</i>	толерантно и конструктивно взаимодействовать с людьми с учетом их социокультурных особенностей в целях успешного выполнения профессиональных задач и усиления социальной интеграции
			<i>владеть</i>	этическими нормами межкультурного взаимодействия; анализом и реализацией социального взаимодействия с учетом национальных, этнокультурных, конфессиональных особенностей
Способен управлять своим временем, выстраивать и реализовывать траекторию саморазвития на основе принципов образования в течение всей жизни	УК-6	УК-6.1. Эффективно планирует собственное время. УК-6.2. Планирует траекторию своего профессионального развития и предпринимает шаги по ее реализации УК-6.3. Адекватно определяет свою самооценку, осуществляет самопрезентацию, составляет резюме	<i>знать</i>	динамично изменяющиеся требования рынка труда в сфере транспортной логистики; приоритеты собственной деятельности; перспективы развития деятельности и планируемые личные результаты
			<i>уметь</i>	определять приоритеты собственной деятельности, формулировать цели и определять пути их достижения с учетом ресурсов, условий, средств
			<i>владеть</i>	самооценкой и инструментами непрерывного образования для построения профессиональной траектории, с учетом накопленного опыта профессиональной деятельности
Способен поддерживать должный уровень физической подготовленности для обеспечения полноценной социальной и профессиональной деятельности	УК-7	УК-7.1. Использует основы физической культуры для осознанного выбора здоровьесберегающих технологий с учетом внутренних и внешних условий реализации конкретной профессиональной деятельности. УК-7.2. Выполняет индивидуально подобранные комплексы оздоровительной или адаптивной физической культуры. УК-7.3. Выбирает и применяет рациональные способы и приемы сохранения физического здоровья, профилактики заболеваний, психофизического и нервно-эмоционального утомления	<i>знать</i>	рациональные способы и приемы сохранения физического здоровья, профилактики заболеваний, психофизического и нервно-эмоционального утомления
			<i>уметь</i>	выполнять индивидуально подобранные комплексы оздоровительной или адаптивной физической культуры
			<i>владеть</i>	навыками физической культуры для осознанного выбора здоровьесберегающих технологий с учетом внутренних и внешних условий реализации конкретной профессиональной деятельности
Способен создавать и поддерживать	УК-8	УК-8.1. Выявляет возможные угрозы для жизни и здоровья в повседневной и профессиональной	<i>знать</i>	- возможные угрозы для жизни и здоровья в повседневной и профессиональной деятельности;

в повседневной жизни и в профессиональной деятельности безопасные условия жизнедеятельности для сохранения природной среды, обеспечения устойчивого развития общества, в том числе при угрозе и возникновении чрезвычайных ситуаций и военных конфликтов		<p>ной деятельности.</p> <p>УК-8.2. Понимает, как создавать и поддерживать безопасные условия жизнедеятельности, том числе при возникновении чрезвычайных ситуаций и военных конфликтов.</p> <p>УК-8.3. Демонстрирует приемы оказания первой помощи</p>		- приемы оказания первой помощи
			<i>уметь</i>	создавать и поддерживать безопасные условия жизнедеятельности, том числе при возникновении чрезвычайных ситуаций и военных конфликтов
Способен использовать базовые дефектологические знания в социальной и профессиональной сферах	УК-9	<p>УК-9.1. Применяет базовые дефектологические знания в социальной и профессиональной сферах</p> <p>УК 9.2. Применяет навыки взаимодействия в социальной и профессиональной сферах с лицами из числа инвалидов и лицами с ограниченными возможностями здоровья</p>	<i>знать</i>	базовые дефектологические знания в социальной и профессиональной сферах
			<i>уметь</i>	взаимодействовать в социальной и профессиональной сферах с лицами из числа инвалидов и лицами с ограниченными возможностями здоровья
			<i>владеть</i>	навыками взаимодействия в социальной и профессиональной сферах с лицами из числа инвалидов и лицами с ограниченными возможностями здоровья
Способен принимать обоснованные экономические решения в различных областях жизнедеятельности	УК-10	<p>УК-10.1. Понимает основные проблемы, базовые принципы и законы функционирования экономики, роль государства в экономическом развитии</p> <p>УК-10.2. Понимает поведение потребителей и производителей экономических благ, особенности рынков факторов производства</p> <p>УК-10.3. Понимает цели, виды и инструменты государственной экономической политики и их влияние на субъектов экономики</p> <p>УК-10.4. Применяет методы личного финансового планирования, использует финансовые инструменты для управления собственным бюджетом, контролирует личные финансовые риски</p>	<i>знать</i>	поведение потребителей и производителей экономических благ, особенности рынков факторов производства
			<i>уметь</i>	принимать обоснованные экономические решения в различных областях жизнедеятельности
			<i>владеть</i>	методами личного финансового планирования

Способен формировать нетерпимое отношение к проявлениям экстремизма, терроризма, коррупционному поведению и противодействовать им в профессиональной деятельности	УК-11	<p>УК-11.1. Знает законодательство, направленное на борьбу с экстремизмом, терроризмом, коррупцией</p> <p>УК-11.2. Понимает правовые нормы, обеспечивающие борьбу с экстремизмом, терроризмом, коррупцией в различных областях жизнедеятельности</p>	<i>знать</i>	общие положения социальной значимости антикоррупционного законодательства
			<i>уметь</i>	проявлять нетерпимое отношение к коррупционному поведению в повседневной и профессиональной деятельности
			<i>владеть</i>	Знаниями правовых норм, обеспечивающих борьбу с коррупцией в различных областях жизнедеятельности
Способен применять естественнонаучные и инженерные знания, методы математического анализа и моделирования в профессиональной деятельности	ОПК-1	<p>ОПК-1.1. Анализирует фундаментальные естественнонаучные и инженерные теории, методы математического анализа и моделирования, их роль в развитии науки;</p> <p>ОПК-1.2. Применяет математические и физические законы для решения типовых профессиональных задач;</p> <p>ОПК-1.3. Проводит математическое и физическое моделирование в профессиональной деятельности</p>	<i>знать</i>	фундаментальные естественнонаучные и инженерные теории, методы математического анализа и моделирования, их роль в развитии науки;
			<i>уметь</i>	применять математические и физические законы для решения типовых профессиональных задач
			<i>владеть</i>	навыками математического и физического моделирования в профессиональной деятельности
Способен применять основные методы, способы и средства получения, хранения, переработки информации при решении задач профессиональной деятельности	ОПК-2	<p>ОПК-2.1. Применяет основные методы получения, хранения, переработки информации при решении задач профессиональной деятельности;</p> <p>ОПК-2.2. Анализирует способы и средства получения, хранения, переработки информации при решении задач профессиональной деятельности</p>	<i>знать</i>	основные методы, способы и средства получения, хранения, переработки информации при решении задач профессиональной деятельности
			<i>уметь</i>	применять основные методы, способы и средства получения, хранения, переработки информации при решении задач профессиональной деятельности
			<i>владеть</i>	основными методами, способами и средствами получения, хранения, переработки информации при решении задач профессиональной деятельности
Способен осуществлять профессиональную деятельность с учетом экономических, экологических, социальных ограничений на всех этапах	ОПК-3	<p>ОПК-3.1. Применяет основы экономической теории, основные понятия и законы экологии, новейшие технологии управления социально-техническими системами на всех этапах жизненного цикла транспортно-технологических машин и комплексов</p> <p>ОПК-3.2. Использует экономическую теорию и инструментарий, применяет базовые знания фундаментальных разделов экологии, применяет современ-</p>	<i>знать</i>	основы экономической теории, основные понятия и законы экологии, новейшие технологии управления социально-техническими системами на всех этапах жизненного цикла транспортно-технологических машин и комплексов
			<i>уметь</i>	использовать экономическую теорию и инструментарий, применить базовые знания фундаментальных разделов экологии,

жизненного уровня		<p>ную научную методологию исследования управления социально-техническими системами на всех этапах жизненного уровня;</p> <p>ОПК-3.3. Демонстрирует навыки расчета основных показателей деятельности предприятия в разных временных периодах; приемами анализа экологических последствий хозяйственной деятельности человека; навыками принятия управленческих решений с учетом возможных рисков на всех этапах жизненного уровня</p>		современную научную методологию исследования управления социально-техническими системами на всех этапах жизненного цикла транспортно-технологических машин и комплексов
			<i>владеть</i>	<ul style="list-style-type: none"> - навыками расчета основных показателей деятельности предприятия в разных временных периодах; приемами анализа экологических последствий хозяйственной деятельности человека; - навыками принятия управленческих решений с учетом возможных рисков на всех этапах жизненного цикла транспортно-технологических машин и комплексов
Способен понимать принципы работы современных информационных технологий и использовать их для решения задач профессиональной деятельности	ОПК-4	<p>ОПК-4.1. Учитывает закономерности обмена информацией между системами, виды сигналов, способы кодирования, хранения и передачи информации, единицы измерения информации, основные принципы аппаратного и программного обеспечения компьютера, назначение баз данных и информационных систем;</p> <p>ОПК-4.2. Использует информационные модели, оценивает их соответствие реальному объекту и целям моделирования, создает реляционные базы данных и осуществляет в них поиск необходимой информации;</p> <p>ОПК-4.3. Применяет компьютерное моделирование, владеет навыками создания, редактирования, сохранения записи в базах данных, навыками анализа качества программно-технологического обеспечения ПК, навыками поиска информации в базах данных, компьютерных сетях.</p>	<i>знать</i>	<ul style="list-style-type: none"> - этапы разработки проекта; - приемы создания 3 D моделей деталей и ГОСТы оформления чертежей;
			<i>уметь</i>	<ul style="list-style-type: none"> - разрабатывать проекты деталей и узлов; - оформлять конструкторскую документацию
			<i>владеть</i>	<ul style="list-style-type: none"> - навыками создания деталей в конструкторских пакетах 3 D моделирования; - навыками создания сборочных узлов в конструкторских пакетах 3 D моделирования; - навыками оформления рабочих и сборочных чертежей в конструкторских пакетах 3 D моделирования
Способен работать с нормативно-технической документацией, связанной с профессиональной деятельностью, с	ОПК-5	<p>ОПК-5.1. Анализирует нормативно-техническую документацию, связанную с профессиональной деятельностью, с учетом стандартов, норм и правил;</p> <p>ОПК-5.2. Применяет нормативно-техническую документацию, связанную с профессиональной</p>	<i>знать</i>	нормативно-техническую документацию, связанную с профессиональной деятельностью
			<i>уметь</i>	применять нормативно-техническую документацию, связанную с профессиональной деятельностью
			<i>владеть</i>	навыками работы с нормативно-технической документацией, свя-

учетом стандартов, норм и правил		деятельностью, с учетом стандартов, норм и правил		занную с профессиональной деятельностью
Способен решать стандартные задачи профессиональной деятельности на основе информационной и библиографической культуры с применением информационно-коммуникативных технологий	ОПК-6	ОПК-6.1. Решает стандартные задачи профессиональной деятельности на основе информационной культуры с применением информационно-коммуникативных технологий; ОПК-6.2. Демонстрирует профессиональную деятельность на основе библиографической культуры с применением информационно-коммуникативных технологий	<i>знать</i>	стандартные задачи профессиональной деятельности на основе информационной культуры с применением информационно-коммуникативных технологий
			<i>уметь</i>	демонстрировать профессиональную деятельность на основе библиографической культуры с применением информационно-коммуникативных технологий
			<i>владеть</i>	методами решения стандартных задач профессиональной деятельности на основе информационной культуры с применением информационно-коммуникативных технологий
Способен применять современные экологичные и безопасные методы рационального использования сырьевых и энергетических ресурсов в машиностроении	ОПК-7	ОПК-7.1. Анализирует современные экологичные методы рационального использования сырьевых и энергетических ресурсов в машиностроении; ОПК-7.2. Применяет безопасные методы рационального использования сырьевых и энергетических ресурсов в машиностроении	<i>знать</i>	современные экологичные методы рационального использования сырьевых и энергетических ресурсов в машиностроении;
			<i>уметь</i>	применять безопасные методы рационального использования сырьевых и энергетических ресурсов в машиностроении
			<i>владеть</i>	методами анализа современных экологичных методов рационального использования сырьевых и энергетических ресурсов в машиностроении
Способен проводить анализ затрат на обеспечение деятельности производственных подразделений в машиностроении	ОПК-8	ОПК-8.1. Анализирует затраты на обеспечение деятельности производственных подразделений в машиностроении	<i>знать</i>	методы анализа затрат на обеспечение деятельности производственных подразделений в машиностроении
			<i>уметь</i>	проводить анализ затрат на обеспечение деятельности производственных подразделений в машиностроении
			<i>владеть</i>	методикой анализа затрат на обеспечение деятельности производственных подразделений в машиностроении
Способен внедрять и осваивать новое технологическое оборудование	ОПК-9	ОПК-9.1. Внедряет новое технологическое оборудование; ОПК-9.2. Осваивает новое технологическое оборудование	<i>знать</i>	новое технологическое оборудование
			<i>уметь</i>	внедрять и осваивать новое технологическое оборудование
			<i>владеть</i>	методикой внедрения и освоения нового технологического оборудования
Способен контролировать и обеспечивать производст-	ОПК-10	ОПК-10.1. Обеспечивает производственную и экологическую безопасность на рабочих местах;	<i>знать</i>	производственную и экологическую безопасность на рабочих местах
			<i>уметь</i>	контролировать и обеспечивать

венную и экологическую безопасность на рабочих местах		ОПК-10.2. Контролирует производственную и экологическую безопасность на рабочих местах		производственную и экологическую безопасность на рабочих местах
			<i>владеть</i>	методами контроля и обеспечения производственной и экологической безопасности на рабочих местах
Способен применять методы контроля качества технологических машин и оборудования, проводить анализ причин нарушений их работоспособности и разрабатывать мероприятия по их предупреждению	ОПК-11	ОПК-11.1. Применяет методы контроля качества технологических машин и оборудования; ОПК-11.2. Анализирует причины нарушений работоспособности технологических машин и оборудования; ОПК-11.3. Разрабатывает мероприятия по предупреждению нарушений работоспособности технологических машин и оборудования	<i>знать</i>	методы контроля качества технологических машин и оборудования
			<i>уметь</i>	анализировать причины нарушений работоспособности технологических машин и оборудования
			<i>владеть</i>	методикой разработки мероприятий по предупреждению нарушений работоспособности технологических машин и оборудования
Способен обеспечивать повышение надежности технологических машин и оборудования на стадиях проектирования, изготовления и эксплуатации	ОПК-12	ОПК-12.1. Анализирует возможность повышения надежности технологических машин и оборудования на стадии проектирования; ОПК-12.2. Обеспечивает повышение надежности технологических машин и оборудования на стадии изготовления; ОПК-12.3. Учитывает показатели надежности технологических машин и оборудования на стадии эксплуатации	<i>знать</i>	возможности повышения надежности технологических машин и оборудования на стадии проектирования
			<i>уметь</i>	обеспечивать повышение надежности технологических машин и оборудования на стадии изготовления
			<i>владеть</i>	методами учета показателей надежности технологических машин и оборудования на стадии эксплуатации
Способен применять стандартные методы расчета при проектировании деталей и узлов технологических машин и оборудования	ОПК-13	ОПК-13.1. Анализирует стандартные методы расчета при проектировании деталей и узлов технологических машин и оборудования; ОПК-13.2. Применяет стандартные методы расчета при проектировании деталей и узлов технологических машин и оборудования	<i>знать</i>	стандартные методы расчета при проектировании деталей и узлов технологических машин и оборудования
			<i>уметь</i>	анализировать и применять стандартные методы С
			<i>владеть</i>	навыками применения стандартных методов расчета при проектировании деталей и узлов технологических машин и оборудования
Способен разрабатывать алгоритмы и компьютерные программы, пригодные для практического	ОПК-14	ОПК-14.1. Составляет алгоритмы, пригодные для практического применения; ОПК-14.2. Разрабатывает компьютерные программы, пригодные для практического применения	<i>знать</i>	функциональные возможности компьютерных программ, используемых для профессиональной деятельности
			<i>уметь</i>	составлять алгоритмы и разрабатывать компьютерные программы
			<i>владеть</i>	навыками работы на персональ-

применения			ном компьютере.
------------	--	--	-----------------

3. МЕСТО ПРАКТИКИ В СТРУКТУРЕ ОБРАЗОВАТЕЛЬНОЙ ПРОГРАММЫ

Технологическая (проектно-технологическая) практика обучающихся УГГУ является составной частью основной профессиональной образовательной программы высшего образования, входит в Блок 2 «Практика» и представляет собой одну из форм организации учебного процесса, заключающуюся в профессионально-практической подготовке обучающихся в университете и (или) на базах практики.

4. ОБЪЕМ ПРАКТИКИ В ЗАЧЕТНЫХ ЕДИНИЦАХ И ЕЕ ПРОДОЛЖИТЕЛЬНОСТЬ В НЕДЕЛЯХ И АКАДЕМИЧЕСКИХ ЧАСАХ

Общая трудоемкость практики составляет 6 зачетных единиц, 216 часов, в том числе в форме практической подготовки – 144 часа.

Общее время прохождения учебной практики студентов 4 недели.

5. СОДЕРЖАНИЕ ПРАКТИКИ И ЕЁ ОРГАНИЗАЦИЯ

№ п/п	Этапы и краткое содержание практики	Практическая подготовка час.	Самостоятельная работа, час	Формы контроля
	<i>Информационный</i>	4	0	
1	Организационное собрание, сбор и изучение рекомендуемой литературы, получение необходимых консультаций по организации и методике проведения работ со стороны руководителя практики от кафедры	2	0	собеседование
2	Правила техники безопасности при работе на компьютерной технике	2	0	Запись в журнале организации, заполнение соответствующего раздела в направлении на практику
	<i>Практический</i>	134	52	
3	Применение компьютерных технологий при проектировании объектов нефтегазовой отрасли	80	30	Индивидуальные задания, отчет по практике
3.1	Общие сведения о графических конструкторских пакетах, о пакетах прочностного анализа. Достоинства конструкторского пакета Компас . Документы, создаваемые в системе Компас.	4	0	
3.2	Графический пользовательский интерфейс конструкторской системы трехмерного параметрического моделирования Компас. Управление командами.	4	2	
3.3	Понятия чертежа и модели. Трехмерное и плоское моделирование. Достоинства и недостатки. Масштабы. Форматы листов. Образование новых документов. Присваивание имен.	4	2	
3.4	Понятие эскиза при 3D моделировании. Использование стандартных плоскостей для создания эскизов. Команды для создания эскизов. Типы линий. Размеры и ограничения.	4	4	
3.5	Операции создания 3D элементов: выдавливания, вращения, по траекториям, по сечениям.	4	4	
3.6	Создание сложных деталей	20	4	
3.7	Создание сборок	10	4	

3.8	Создание рабочих чертежей	10	4	Индивидуальные задания, отчет по практике
3.9	Создание спецификаций	4	2	
3.10	Создание сборочных чертежей, простановка позиций	16	4	
4	Изучение системы выполнение прочностных расчетов при проектировании объектов нефтегазовой отрасли	54	22	
4.1	Назначение системы APM WinMachine	4	2	
4.2	Выполнение расчетов стержневых конструкций	10	4	
4.3	Выполнение расчетов пластинчатых конструкций	10	4	
4.4	Выполнение расчетов объемных моделей	10	4	
4.5	Выполнение расчетов соединений	10	4	
4.6	Выполнение расчетов механических передач	10	4	
	<i>Результативно-оценочный</i>	6	20	
5	Подготовка отчёта о практике, защита отчёта	6	20	Защита отчета по итогам прохождения практики
	Всего:	144	72	Зачет

При реализации практики образовательная деятельность организована в форме практической подготовки путем непосредственного выполнения обучающимися определенных видов работ, связанных с будущей профессиональной деятельностью, и направленных на формирование, закрепление, развитие практических навыков и компетенций по профилю образовательной программы.

Обучающийся выполняет в соответствии с целями, задачами и заданием руководителя практики работы по месту прохождения практики, фиксирует все виды выполняемой работы в дневнике прохождения практики.

Конкретное содержание практики зависит от места её прохождения.

Практика проводится на основе договоров между организацией, осуществляющей деятельность по образовательной программе соответствующего профиля (далее – организация), и университетом.

Обучающемуся предоставляется право самостоятельно выбрать базу практики.

Обучающиеся, совмещающие обучение с трудовой деятельностью, вправе проходить преддипломную практику в организации по месту работы, в случаях если осуществляемая ими профессиональная деятельность соответствует целям практики.

Перед началом практики для студентов проводится организационное собрание, на котором разъясняются цели и задачи, содержание, сроки практики, порядок её прохождения, формулируются задания практики, разъясняются формы, виды отчетности, порядок заполнения бланков отчетности, требования к оформлению отчетных документов, порядок защиты отчёта по практике, даются иные рекомендации по прохождению практики.

Перед прохождением практики студент должен изучить программу практики, при необходимости подготовить: ксерокопии своих свидетельств о постановке на учет в налоговом органе (ИНН), пенсионного страхования; получить при необходимости медицинскую справку по форме, требуемой организацией-базой практики, в поликлинике, к которой прикреплены; подготовить фотографии (формат по требованию организации-базы практики) и паспортные данные (ксерокопии разворотов с фотографией и регистрацией места жительства) для оформления пропусков в организации.

Студенты получают программу практики, направление на практику и иную необходимую для прохождения практики документацию.

По прибытии на практику производится согласование конкретного структурного подразделения, где будет проходить практика (при необходимости), проводится инструктаж по охране труда и технике безопасности.

Практику целесообразно начать с экскурсии по организации (структурному подразделению организации), ведущими специалистами организации обучающимся могут быть прочитаны

установочные лекции, отражающие характеристику организации, продукции организации, технологию её производства, контроль качества продукции, решение вопросов охраны труда и окружающей среды и т.д.

Организацию и руководство практикой осуществляют руководители практики от организации и от университета.

Руководители практики от университета контролируют реализацию программы практики и условия проведения практики организациями, проводят индивидуальные и групповые консультации в ходе практики, оказывают методическую помощь обучающимся при выполнении ими заданий практики, оценивает результаты практики.

Руководители практики от организаций (назначаемые руководителем организации) знакомят обучающихся с порядком прохождения практики, проводят инструктаж со студентами по ознакомлению с требованиями охраны труда, техники безопасности, а также правилами внутреннего трудового распорядка, помогают обучающимся овладеть профессиональными навыками.

При прохождении практики *обучающиеся обязаны:*

своевременно прибыть на место прохождения практики, иметь при себе все необходимые документы;

соблюдать действующие правила внутреннего трудового распорядка организации – места прохождения практики;

соблюдать требования охраны труда, пожарной безопасности;

выполнять задания, предусмотренные программой практики, вести дневник практики с фиксацией результатов выполненной работы, фактических материалов, наблюдений, оценок и выводов как фрагментов будущего отчета;

получить по месту проведения практики характеристику, отзыв о проделанной работе, подписанный надлежащим лицом;

в установленный срок отчитаться о прохождении практики руководителю практики от университета, подготовить и сдать отчет и другие документы практики.

При возникновении затруднений в процессе практики студент может обратиться к руководителю практики от университета либо от организации-базы практики и получить необходимые разъяснения.

Примерный план прохождения практики:

Задание	Отчетность
Применение компьютерных технологий при проектировании объектов нефтегазовой отрасли	
1. Изучить сведения о графических конструкторских пакетах, о пакетах прочностного анализа. Выявить достоинства конструкторского пакета Компас . Понять назначение документов, создаваемых в системе Компас.	Раздел отчета.
2. Изучить графический пользовательский интерфейс конструкторской системы трехмерного параметрического моделирования Компас. Изучить способы задания команд командами.	Раздел отчета.
3. Изучить отличия чертежа и модели, трехмерного и плоского моделирования, их достоинства и недостатки. Рассмотреть задание масштабов, форматов листов, образование новых документов, присваивание имен.	Раздел отчета.
4. Изучить виды эскизов при 3D моделировании, образование новых эскизов при использовании стандартных плоскостей. Усвоить назначение типов линий для создания эскизов, способы задания размеров и ограничений. Выполнить эскизы для создания простых деталей.	Раздел отчета.
5. Изучить операции создания 3D элементов: выдавливания, вращения, по траекториям, по сечениям. Выполнить создание детали с одной операцией типа планки и втулки.	Раздел отчета.
6. Изучить порядок создания сложных деталей. Создать деталь из нескольких элементов типа кронштейна, вилки и др.	Раздел отчета.
7. Создать сборки из нескольких деталей	Раздел отчета.
8. Создать рабочие чертежи нескольких деталей, оформить в соответствии с ГОС-Том.	Раздел отчета.
9. Создать спецификацию по сборке.	Раздел отчета.

10. Создать и оформить сборочные чертежи, проставить позиции	Раздел отчета.
Изучение системы выполнения прочностных расчетов при проектировании объектов нефтегазовой отрасли	
1. Изучить назначение системы APM WinMachine	Раздел отчета.
2. Выполнить задание по расчету стержневых конструкций	Раздел отчета.
3. Выполнить задание по расчету пластинчатых конструкций	Раздел отчета.
4. Выполнить задание по расчету объемных моделей	Раздел отчета.
5. Выполнить задание по расчету соединений	Раздел отчета.
6. Выполнить задание по расчету механических передач	Раздел отчета.

6. ФОРМЫ ОТЧЕТНОСТИ ПО ПРАКТИКЕ

По результатам практики обучающийся представляет набор документов: отчет по практике.

Отчет служит основанием для оценки результатов практики руководителем. Полученная оценка - «зачтено» выставляется в ведомость и зачетную книжку обучающегося.

Содержание отчета должно соответствовать программе практики, в нем обобщается и анализируется весь ход практики, выполнение заданий и других запланированных мероприятий. Отчет должен иметь четкое построение, логическую последовательность, конкретность.

Отчет по практике имеет следующую структуру: титульный лист (приложение А), содержание (приложение Б), введение, основная часть (из двух разделов), заключение, приложения.

Титульный лист отчета содержит: указание места прохождения практики, данные о руководителе практики (образец – приложение А).

Содержание отчета о прохождении учебной практики помещают после титульного листа. В содержании отчета указывают: перечень разделов (при желании параграфов), номера страниц, с которых начинается каждый из них (образец – приложение Б).

Во введении следует отразить: место и сроки практики; её цели и задачи; изученные разделы, выполненные работы.

Введение не должно превышать 1 страницы компьютерного набора.

Основная часть отчета содержит два раздела, каждый из которых может быть подразделен на параграфы.

Первый раздел. Применение компьютерных технологий при проектировании объектов нефтегазовой отрасли

Сведения о графическом конструкторском пакете Компас: создаваемые документы, порядок создания 3D моделей деталей, требования к эскизам, выбор плоскостей для создания эскиза, операции выдавливания, вращения, кинематическая, по сечениям. Алгоритм создания 2-х деталей. Выполненные по заданиям детали, сборки, рабочие и сборочные чертежи, спецификации.

Второй раздел отчета: Изучение системы выполнения прочностных расчетов при проектировании объектов нефтегазовой отрасли.

Сведения о системе APM WinMachine. Примеры выполненных заданий расчета стержневых конструкций, пластинчатых конструкций, объемных моделей, соединений, механических передач.

Объем основной части в пределах 20-30 страниц.

В *заключении* студент должен указать, как проходила практика, знания и навыки (компетенции), которые он приобрел в ходе практики, выводы и предложения, к которым пришел студент в результате прохождения учебной практики.

Заключение должно быть по объему не более 1 стр.

В *приложениях* располагают:

индивидуальное задание;

рабочие чертежи предложенных преподавателем деталей;

Все документы практики должны быть подшиты в папку-скоросшиватель, заполнены в соответствии с требованиями. Документы располагаются и сшиваются в следующей последовательности: направление и задание на практику, дневник практики, характеристика (приложение 1), отчёт по практике - титульный лист, содержание (приложение 2 и 3), основной текст.

Готовый отчет представляется на проверку руководителю практики. По итогам отчета о прохождении учебной практики по получению первичных умений и навыков выставляется зачет.

К защите допускаются студенты выполнившие все задания и предоставившие руководителю практики отчет.

Во время проведения итогового контроля проверяется наличие всех надлежаще оформленных документов, выполнение студентом индивидуальных заданий, самостоятельной работы и объем изученного материала, отраженные в отчете.

По итогам практики на кафедре проводится защита отчета.

Форма защиты результатов практики - собеседование. Студент кратко докладывает о содержании своей работы во время практики, отвечает на вопросы принимающих отчет (проводящих защиту).

При защите учитываются сроки представления отчета защиты, содержание и качество оформления отчета, практическая работа студента, достижение целей и задач практики, трудовая дисциплина, доклад студента и ответы его на вопросы в ходе защиты отчета.

7. КОНТРОЛЬ И ОЦЕНКА РЕЗУЛЬТАТОВ ПРАКТИКИ. ОЦЕНОЧНЫЕ СРЕДСТВА ДЛЯ ПРОВЕДЕНИЯ ПРОМЕЖУТОЧНОЙ АТТЕСТАЦИИ ОБУЧАЮЩИХСЯ ПО ПРАКТИКЕ

Текущий контроль и оценка результатов практики осуществляется руководителем практики в процессе проведения практики, выполнения практических работ, наблюдения за выполнением видов работ на практике и контроля качества их выполнения путем экспертной оценки деятельности обучающегося.

Промежуточная аттестация по практике проводится в форме зачёта путём собеседования (ответов на вопросы) и оценки отчетной документации по практике.

Оценочные средства, используемые для промежуточной аттестации: вопросы, отчет по практике, дневник практики, характеристика с места практики, результат выполненных работ (чертежи, графики, план).

При оценке практики используется балльно-рейтинговая система оценки учебной деятельности в соответствии с Положением о балльно-рейтинговой системе оценки учебной деятельности (учебном рейтинге) обучающихся в ФГБОУ ВО «Уральский государственный горный университет» (СМК ОД.Пл.04-06.222-2021).

Распределение баллов в рамках рейтинга по практике представлены в комплекте оценочных средств по практике.

Полученные значения учебного рейтинга обучающихся в баллах переводятся в оценки, выставляемые по следующей шкале:

50-100 баллов – оценка «зачтено»;

0-49 баллов – оценка «не зачтено».

8. ПЕРЕЧЕНЬ УЧЕБНО-МЕТОДИЧЕСКОГО ОБЕСПЕЧЕНИЯ ДЛЯ САМОСТОЯТЕЛЬНОЙ РАБОТЫ ОБУЧАЮЩИХСЯ ПО ПРАКТИКЕ И ОБРАЗОВАТЕЛЬНЫЕ ТЕХНОЛОГИИ

В качестве учебно-методического обеспечения самостоятельной работы обучающихся в период прохождения ими практики выступает программа практики.

Во время проведения практики используются следующие технологии: мастер-классы, обучение приемам создания 3D моделей деталей, сборок и оформления чертежей, выполнения расчетов в системе APM WinMachine.

9. ПЕРЕЧЕНЬ УЧЕБНОЙ ЛИТЕРАТУРЫ И РЕСУРСОВ СЕТИ «ИНТЕРНЕТ», НЕОБХОДИМЫХ ДЛЯ ПРОВЕДЕНИЯ ПРАКТИКИ

9.1. Учебная литература

№ п/п	Наименование	Кол-во экз.
1	Шестаков В.С. Основы компьютерного конструирования: учебное пособие; Урал. гос. горный ун-т. – Екатеринбург: Изд-во УГГУ, 2014 – 220 с.	30
2	А.В. Шелофаст. Т.Б. Чугунова Основы проектирования машин. Примеры решения задач М. 2004; Изд-во АПМ. – 240 с.	31
3	Основы трёхмерного моделирования и визуализации: учебно-методическое пособие : [16+] / Р. Г. Хисматов, А. Н. Грачев, Р. Г. Сафин, Н. Ф. Тимербаев ; Казанский национальный исследовательский технологический университет. – Казань : Казанский национальный исследовательский технологический университет (КНИТУ), 2012. – Часть 1. – 140 с. : ил. – Режим доступа: по подписке. – URL: https://biblioclub.ru/index.php?page=book&id=258846 (дата обращения: 19.11.2023).	ЭБС

9.2. Ресурсы сети «Интернет»

1. Электронно-библиотечная система образовательных и просветительских изданий: [электронный ресурс]. – URL <http://www.iqlib.ru>
2. Единое окно доступа к образовательным ресурсам: Информационная система: [электронный ресурс]. – URL <http://window.edu.ru>
3. Электронные библиотеки:
Государственная публичная научно-техническая библиотека России - www.gpntb.ru ;
Российская государственная библиотека - www.rsl.ru;
4. Основные сайты отечественных журналов – источники информации по курсу:
журнал «САПР и графика» https://elibrary.ru/title_about.asp?id=9079
5. Обучающие сайты:
сайт обучения по конструкторскому пакету Компас - <http://ascon.ru/> ;
сайт обучения по конструкторскому пакету APM WimMachine - <http://apm.ru/>
6. Сайт Википедия: <http://ru.wikipedia> .
Информационные справочные системы:
7. ИПС «КонсультантПлюс»: <https://www.consultant.ru/>
Современные профессиональные базы данных:
8. E-library: электронная научная библиотека: <https://elibrary.ru>

10. ПЕРЕЧЕНЬ ЛИЦЕНЗИОННОГО И СВОБОДНО РАСПРОСТРАНЯЕМОГО ПРОГРАММНОГО ОБЕСПЕЧЕНИЯ, В ТОМ ЧИСЛЕ ОТЕЧЕСТВЕННОГО ПРОИЗВОДСТВА, СОВРЕМЕННЫХ ПРОФЕССИОНАЛЬНЫХ БАЗ ДАННЫХ И ИНФОРМАЦИОННЫХ СПРАВОЧНЫХ СИСТЕМ

Для успешного прохождения практики, студент использует:

Архиватор файлов 7Zip

Веб-браузеры Google Chrome

Операционная система:

Microsoft Windows 7 Professional

Microsoft Windows 8 Professional

ПО для обработки данных 3D-печати:

Hot-World GmbH & Co Repetier-Host

Picaso Polygon

Ultimaker Cura

САПР — системы автоматизированного проектирования:

Аскон Компас-3D

АРМ WinMachine

Текстовые процессоры:

Microsoft Office Professional 2010

Microsoft Office Standard 2010

Microsoft Office Standard 2013

Microsoft Office Standard 2016

11. ОПИСАНИЕ МАТЕРИАЛЬНО-ТЕХНИЧЕСКОЙ БАЗЫ, НЕОБХОДИМОЙ ДЛЯ ПРОВЕДЕНИЯ ПРАКТИКИ

Для проведения практики необходимо следующее материально-техническое оборудование: рабочее место, соответствующее нормам санитарно-гигиенического и противопожарного законодательства Российской Федерации, библиотека УГГУ.

Материально-техническое обеспечение практики возлагается на руководителей организаций, принимающих обучающихся для прохождения учебной практики по получению первичных умений и навыков научно-исследовательской деятельности.

12. ОСОБЕННОСТИ ПРАКТИКИ ДЛЯ ЛИЦ С ИНВАЛИДНОСТЬЮ И ОГРАНИЧЕННЫМИ ВОЗМОЖНОСТЯМИ ЗДОРОВЬЯ

Практика для обучающихся из числа лиц с инвалидностью и ограниченными возможностями здоровья при необходимости может проводиться с учётом особенностей их психофизического развития, индивидуальных возможностей и состояния здоровья.

При определении мест прохождения практики обучающимися с инвалидностью учитываются рекомендации, содержащиеся в индивидуальной программе реабилитации или абилитации инвалида (при предъявлении обучающимся), относительно рекомендованных условий и видов труда.

При необходимости для прохождения практики создаются специальные рабочие места в соответствии с характером ограничений здоровья, а также с учетом характера выполняемых трудовых функций.

Выбор мест прохождения практик для лиц с инвалидностью и ограниченными возможностями здоровья учитывает требования их доступности.

Способы проведения практики для инвалидов и лиц с ограниченными возможностями здоровья при необходимости могут быть установлены с учётом особенностей их психофизического развития, индивидуальных возможностей и состояния здоровья.

Конкретные формы и процедуры промежуточной аттестации по практике обучающихся из числа лиц с инвалидностью и обучающихся из числа лиц с ограниченными возможностями здоровья устанавливаются ФГБОУ ВО «УГГУ» самостоятельно с учётом ограничений их здоровья и доводятся до сведения обучающихся в сроки, определённые в локальных актах университета.

Процедура проведения промежуточной аттестации по практике для обучающихся с инвалидностью и ограниченными возможностями здоровья при необходимости устанавливается с

учётом индивидуальных психофизических особенностей. При необходимости предоставляется дополнительное время для подготовки ответа на вопросы при защите отчёта по практике.

13. ТРЕБОВАНИЯ К ОФОРМЛЕНИЮ ОТЧЕТА ПО ПРАКТИКЕ

13.1. ОБЩИЕ ТРЕБОВАНИЯ

Оформление отчета осуществляется в соответствии с требованиями государственных стандартов и университета.

Отчет выполняется печатным способом с использованием компьютера.

Каждая страница текста, включая иллюстрации и приложения, нумеруется арабскими цифрами, кроме титульного листа и содержания, по порядку без пропусков и повторений. Номера страниц проставляются, начиная с введения (третья страница), в центре нижней части листа без точки.

Текст работы следует печатать, соблюдая следующие размеры полей: правое – 10 мм, верхнее и нижнее – 20 мм, левое – 30 мм.

Рекомендуемым типом шрифта является Times New Roman, размер которого 14 pt (пунктов) (на рисунках и в таблицах допускается применение более мелкого размера шрифта, но не менее 10 pt).

Текст печатается через 1,5-ый интервал, красная строка – 1,25 см.

Цвет шрифта должен быть черным, необходимо соблюдать равномерную плотность, контрастность и четкость изображения по всей работе. Разрешается использовать компьютерные возможности акцентирования внимания на определенных терминах и формулах, применяя курсив, полужирный шрифт не применяется.

13.2. ПРАВИЛА ОФОРМЛЕНИЯ НАИМЕНОВАНИЙ И НУМЕРАЦИИ СТРУКТУРНЫХ ЭЛЕМЕНТОВ, ГЛАВ И ПАРАГРАФОВ

Отчет должен включать следующие структурные элементы: титульный лист, содержание, введение, основной текст, заключение, приложения (является дополнительным элементом). Основной текст может быть разделен на разделы и параграфы.

Каждый структурный элемент отчета (титульный лист, содержание, введение, заключение, приложение) и разделы необходимо начинать с новой страницы. Следующий параграф внутри одного раздела начинается через 2 межстрочных интервала на том же листе, где закончился предыдущий.

Расстояние между заголовком структурного элемента и текстом, заголовками главы и параграфа, заголовком параграфа и текстом составляет 2 межстрочных интервала.

Наименования структурных элементов письменной работы («СОДЕРЖАНИЕ», «ВВЕДЕНИЕ», «ЗАКЛЮЧЕНИЕ», «ПРИЛОЖЕНИЕ») служат заголовками структурных элементов. Данные наименования пишутся по центру страницы без точки в конце прописными (заглавными) буквами, не подчеркивая.

Разделы, параграфы должны иметь заголовки. Их следует нумеровать арабскими цифрами и записывать по центру страницы прописными (заглавными) буквами без точки в конце, не подчеркивая. Номер раздела указывается цифрой (например, 1, 2, 3), номер параграфа включает номер раздела и порядковый номер параграфа, разделенные точкой (например, 1.1, 2.1, 3.3). После номера раздела и параграфа в тексте точку не ставят. Если заголовок состоит из двух предложений, их разделяют точкой. Переносы слов в заголовках не допускаются. Не допускается писать заголовок параграфа на одном листе, а его текст – на другом.

В содержании работы наименования структурных элементов указываются с левого края страницы, при этом первая буква наименования является прописной (заглавной), остальные буквы являются строчными, например:

Введение

1. Применение компьютерных технологий при проектировании объектов нефтегазовой отрасли

2. Изучение системы выполнения прочностных расчетов при проектировании объектов нефтегазовой отрасли.

Заключение

Приложения

13.3. ПРАВИЛА ОФОРМЛЕНИЯ СОКРАЩЕНИЙ И АББРЕВИАТУР

Сокращение русских слов и словосочетаний допускается при условии соблюдения требований ГОСТ 7.12–93 «Система стандартов по информации, библиотечному и издательскому делу. Библиографическая запись. Сокращение слов на русском языке. Общие требования и правила».

В тексте письменной работы допускаются общепринятые сокращения и аббревиатуры, установленные правилами орфографии и соответствующими нормативными документами, например: год – г., годы – гг., и так далее – и т. д., метр – м, тысяч – тыс., миллион – млн, миллиард – млрд, триллион – трлн, страница – с., Российская Федерация – РФ, общество с ограниченной ответственностью – ООО.

При использовании авторской аббревиатуры необходимо при первом ее упоминании дать полную расшифровку, например: «... Уральский государственный горный университет (далее – УГГУ)...».

Не допускается использование сокращений и аббревиатур в заголовках письменной работы, глав и параграфов.

13.4. ПРАВИЛА ОФОРМЛЕНИЯ ПЕРЕЧИСЛЕНИЙ

При необходимости в тексте работы могут быть приведены перечисления. Перед каждым элементом перечисления следует ставить дефис (иные маркеры не допустимы). Например:

«...заключение содержит:

- краткие выводы;
- оценку решений;
- разработку рекомендаций.»

При необходимости ссылки в тексте работы на один из элементов перечисления вместо дефиса ставятся строчные буквы в порядке русского алфавита, начиная с буквы а (за исключением букв ё, з, й, о, ч, ь, ы, ь). Для дальнейшей детализации перечислений необходимо использовать арабские цифры, после которых ставится скобка, а запись производится с абзацного отступа. Например:

- а) ...;
- б) ...;
- 1) ...;
- 2) ...;
- в) ...

13.5. ПРАВИЛА ОФОРМЛЕНИЯ РИСУНКОВ

В письменной работе для наглядности, уменьшения физического объема сплошного текста следует использовать иллюстрации – графики, схемы, диаграммы, чертежи, рисунки и фотографии. Все иллюстрации именуется рисунками. Их количество зависит от содержания работы и должно быть достаточно для того, чтобы придать ей ясность и конкретность.

На все рисунки должны быть даны ссылки в тексте работы, например: «... в соответствии с рисунком 2 ...» или «... тенденцию к снижению (рисунок 2)».

Рисунки следует располагать в работе непосредственно после текста, в котором они упоминаются впервые (при наличии достаточного пространства для помещения рисунка со всеми поясняющими данными), или на следующей странице. Если рисунок достаточно велик,

его можно размещать на отдельном листе. Допускается поворот рисунка по часовой стрелке (если он выполнен на отдельном листе). Рисунки, размеры которых больше формата А4, учитывают как одну страницу и помещают в приложение.

Рисунки, за исключением рисунков в приложениях, следует нумеровать арабскими цифрами сквозной нумерацией по всей работе. Каждый рисунок (схема, график, диаграмма) обозначается словом «Рисунок», должен иметь заголовок и подписываться следующим образом – посередине строки без абзацного отступа, например:



Рисунок 1 – Структура администрации организации

Если на рисунке отражены показатели, то после заголовка рисунка через запятую указывается единица измерения, например:

Рисунок 1 – Структура добычи, %

Рисунки каждого приложения обозначают отдельной нумерацией арабскими цифрами с добавлением перед цифрой обозначения приложения (например, рисунок А.3).

Если рисунок взят из первичного источника без авторской переработки, следует сделать ссылку, например:

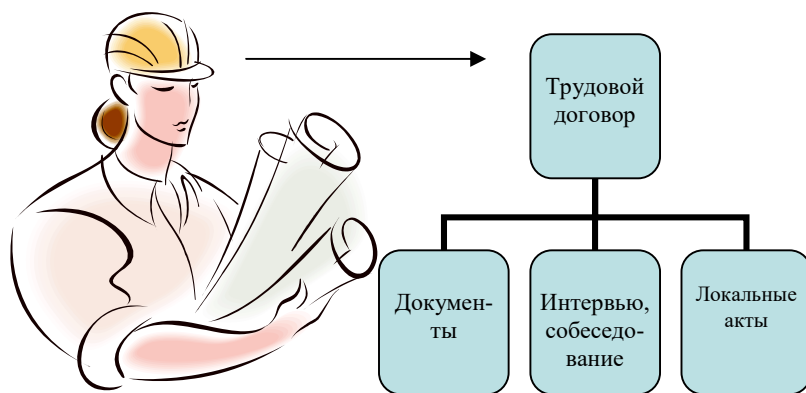


Рисунок 1 - Процесс заключения трудового договора [8, с. 46]

Если рисунок является авторской разработкой, необходимо после заголовка рисунка поставить знак сноски и указать в форме подстрочной сноски внизу страницы, на основании каких источников он составлен, например:

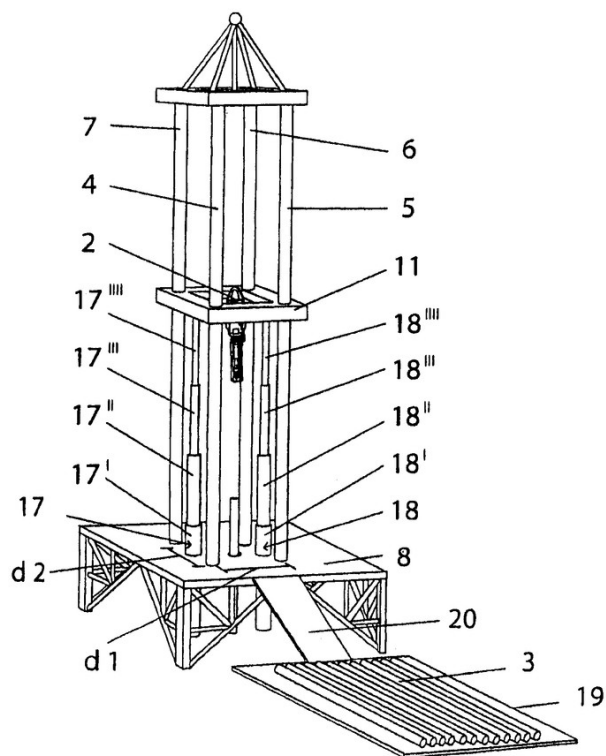


Рисунок 2 – Буровая установка,.....²

При необходимости между рисунком и его заголовком помещаются поясняющие данные (подрисовочный текст), например, легенда.

13.6. ПРАВИЛА ОФОРМЛЕНИЯ ТАБЛИЦ

В письменной работе фактический материал в обобщенном и систематизированном виде может быть представлен в виде таблицы для наглядности и удобства сравнения показателей.

На все таблицы должны быть ссылки в работе. При ссылке следует писать слово «таблица» с указанием ее номера, например: «...в таблице 2 представлены ...» или «... характеризуется показателями (таблица 2)».

Таблицу следует располагать в работе непосредственно после текста, в котором она упоминается впервые, или на следующей странице.

Таблицы, за исключением таблиц в приложениях, следует нумеровать арабскими цифрами сквозной нумерацией по всей работе. Каждая таблица должна иметь заголовок, который должен отражать ее содержание, быть точным, кратким. Заголовок таблицы следует помещать над таблицей слева, без абзацного отступа в одну строку с ее номером через тире, например: Таблица 3 – Количество тонн угля, добытого шахтами Свердловской области

Наименование организации	2017	2018
ПАО «Бокситы Севера»	58	59
Березниковская шахта	29	51

Если таблица взята из первичного источника без авторской переработки, следует сделать ссылку, например:

² Составлено автором по: [15, 23, 42].

Таблица 2 – Динамика основных показателей развития шахтного строительства в России за 2015–2018 гг. [15, с. 35]

	2015	2016	2017	2018
Объем строительства, млрд. руб.				
.....				

Если таблица является авторской разработкой, необходимо после заголовка таблицы поставить знак сноски и указать в форме подстрочной сноски внизу страницы, на основании каких источников она составлена, например:

Таблица 3 – Количество оборудования¹

Вид оборудования	2016	2017
Буровая машина	3	5
.....	3	7

Располагают таблицы на странице обычно вертикально. Помещенные на отдельной странице таблицы могут быть расположены горизонтально, причем графа с наименованиями показателей должна размещаться в левой части страницы. Слева, справа и снизу таблицы ограничивают линиями.

Таблицу с большим числом строк допускается переносить на другую страницу. При переносе части таблицы на другую страницу слово «Таблица» указывают один раз слева над первой частью таблицы. На странице, на которую перенесена часть таблицы, слева пишут «Продолжение таблицы» или «Окончание таблицы» с указанием номера таблицы и повторением шапки таблицы.

Если таблица переносится, то на странице, где помещена первая часть таблицы, нижняя ограничительная линия таблицы не проводится. Это же относится к странице (страницам), где помещено продолжение (продолжения) таблицы. Нижняя ограничительная линия таблицы проводится только на странице, где помещено окончание таблицы.

Заголовки граф и строк таблицы следует писать с прописной буквы в единственном числе, а подзаголовки граф – со строчной буквы, если они составляют одно предложение с заголовком, или с прописной буквы, если они имеют самостоятельное значение. В конце заголовков и подзаголовков таблиц точки не ставят. Заголовки граф, как правило, записывают параллельно строкам таблицы. При необходимости допускается перпендикулярное расположение заголовков граф.

Примечания к таблице (подтабличные примечания) размещают непосредственно под таблицей в виде: а) общего примечания; б) сноски; в) отдельной графы или табличной строки с заголовком. Выделять примечание в отдельную графу или строку целесообразно лишь тогда, когда примечание относится к большинству строк или граф. Примечания к отдельным заголовкам граф или строк следует связывать с ними знаком сноски. Общее примечание ко всей таблице не связывают с ней знаком сноски, а помещают после заголовка «Примечание» или «Примечания», оформляют как внутритекстовое примечание.

Допускается применять размер шрифта в таблице меньший, чем в тексте работы, но не менее 10 pt.

Если все показатели, приведенные в графах таблицы, выражены в одной и той же единице измерения, то ее обозначение необходимо помещать над таблицей справа. Если показатели таблицы выражены в разных единицах измерения, то обозначение единицы измерения указывается после наименования показателя через запятую. Допускается при необходимости выносить в отдельную графу обозначения единиц измерения.

¹ Составлено автором по: [2, 7, 10]

Текст, повторяющийся в строках одной и той же графы и состоящий из одиночных слов, чередующихся с цифрами, заменяют кавычками. Если повторяющийся текст состоит из двух или более слов, то при первом повторении его заменяют словами «То же», а далее – кавычками. Если предыдущая фраза является частью последующей, то допускается заменить ее словами «То же» и добавить дополнительные сведения. При наличии горизонтальных линий текст необходимо повторять. Если в ячейке таблицы приведен текст из нескольких предложений, то в последнем предложении точка не ставится.

Заменять кавычками повторяющиеся в таблице цифры, математические знаки, знаки процента и номера, обозначения нормативных материалов, марок материалов не допускается.

При отсутствии отдельных данных в таблице следует ставить прочерк (тире). Цифры в графах таблиц должны проставляться так, чтобы разряды чисел во всей графе были расположены один под другим, если они относятся к одному показателю. В одной графе должно быть соблюдено, как правило, одинаковое количество десятичных знаков для всех значений величин.

Если таблицы размещены в приложении, их нумерация имеет определенные особенности. Таблицы каждого приложения нумеруют отдельной нумерацией арабскими цифрами. При этом перед цифрой, обозначающей номер таблицы в приложении, ставится буква соответствующего приложения, например:

Таблица В.1.– Динамика показателей за 2016–2017 гг.

Если в документе одна таблица, то она должна быть обозначена «Таблица 1» или «Таблица В.1», если она приведена в приложении (допустим, В).

13.7. ПРАВИЛА ОФОРМЛЕНИЯ ПРИМЕЧАНИЙ И ССЫЛОК

При необходимости пояснить содержание текста, таблицы или иллюстрации в работе следует помещать примечания. Их размещают непосредственно в конце страницы, таблицы, иллюстрации, к которым они относятся, и печатают с прописной буквы с абзацного отступа после слова «Примечание» или «Примечания». Если примечание одно, то после слова «Примечание» ставится тире и примечание печатается с прописной буквы. Одно примечание не нумеруют. Если их несколько, то после слова «Примечания» ставят двоеточие и каждое примечание печатают с прописной буквы с новой строки с абзацного отступа, нумеруя их по порядку арабскими цифрами.

Цитаты, а также все заимствования из печати данные (нормативы, цифры и др.) должны иметь библиографическую ссылку на первичный источник. Ссылка ставится непосредственно после того слова, числа, предложения, по которому дается пояснение, в квадратных скобках. В квадратных скобках указывается порядковый номер источника в соответствии со списком использованных источников и номер страницы, с которой взята информация, например: [4, с. 32]. Это значит, использован четвертый источник из списка литературы со страницы 32. Если дается свободный пересказ принципиальных положений тех или иных авторов, то достаточно указать в скобках после изложения заимствованных положений номер источника по списку использованной литературы без указания номера страницы.

13.8. ПРАВИЛА ОФОРМЛЕНИЯ СПИСКА ИСПОЛЬЗОВАННЫХ ИСТОЧНИКОВ

Оформлению списка использованных источников, прилагаемого к отчету, следует уделять самое серьезное внимание.

Сведения об источниках приводятся в следующем порядке:

1) **нормативные правовые акты:** Нормативные правовые акты включаются в список в порядке убывания юридической силы в следующей очередности: международные нормативные правовые акты, Конституция Российской Федерации, федеральные конституционные законы, федеральные законы, акты Конституционного Суда Российской Федерации, решения других высших судебных органов, указы Президента Российской Федерации, постановления Правительства Российской Федерации, нормативные правовые акты федеральных органов исполнительной власти, законы субъектов Российской Федерации, подзаконные акты субъектов Российской Федерации, муниципальные правовые акты, акты организаций.

Нормативные правовые акты одного уровня располагаются в хронологическом порядке, от принятых в более ранние периоды к принятым в более поздние периоды.

Примеры оформления нормативных правовых актов и судебной практики:

1. Об общих принципах организации законодательных (представительных) и исполнительных органов власти субъектов Российской Федерации [Текст]: Федеральный закон от 06.10.1999 г. № 184-ФЗ // Собрание законодательства РФ. - 1999. - № 43.

2. О порядке разработки и утверждения административных регламентов исполнения государственных функций (предоставления государственных услуг) [Электронный ресурс]: Постановление Правительства РФ от 11.11.2005 г. № 679. - Доступ из справочно-правовой системы «КонсультантПлюс». – Режим доступа: <http://www.consultant.ru>.

3. О практике применения судами Закона Российской Федерации «О средствах массовой информации» [Электронный ресурс]: Постановление Пленума Верховного Суда РФ от 15.06.2010 № 16. - Доступ из справочно-правовой системы «КонсультантПлюс». – Режим доступа: <http://www.consultant.ru>.

4. Определение судебной коллегии по гражданским делам Верховного Суда Российской Федерации по иску Цирихова // Бюллетень Верховного Суда Российской Федерации. -1994. -№9. - С. 1-3.

2) книги, статьи, материалы конференций и семинаров. Располагаются по алфавиту фамилии автора или названию, если книга печатается под редакцией. Например:

5. Абрамова, А.А. Трудовое законодательство и права женщин [Текст] / А.А.Абрамова // Вестн. Моск. ун-та. Сер. 11, Право. - 2001. - № 5. - С. 23–25.

6. Витрянский, В.В. Договор банковского счета [Текст] / В.В. Витрянский // Хозяйство и право.- 2006.- № 4.- С. 19 – 25.

7. Двинянинова, Г.С. Комплимент: Коммуникативный статус или стратегия в дискурсе [Текст] / Г.С. Двинянинова // Социальная власть языка: сб. науч. тр. / Воронеж. межрегион. ин-т обществ. наук, Воронеж. гос. ун-т, Фак. романо-герман. истории. - Воронеж, 2001. - С. 101–106.

8. История России [Текст]: учеб. пособие для студентов всех специальностей / В.Н. Быков [и др.]; отв. ред. В.Н. Сухов; М-во образования Рос. Федерации, С.-Петерб. гос. лесотехн. акад. - 2-е изд., перераб. и доп. / при участии Т.А. Суховой. - СПб.: СПбЛТА, 2001. - 231 с.

9. Трудовое право России [Текст]: учебник / Под ред. Л.А.Сыроватской. - М.: Юристъ, 2006. - 280 с.

10. Семенов, В.В. Философия: итог тысячелетий. Философская психология [Текст] / В.В. Семенов; Рос. акад. наук, Пушин. науч. центр, Ин-т биофизики клетки, Акад. проблем сохранения жизни. - Пушино: ПНЦ РАН, 2000. - 64 с.

11. Черткова, Е.Л. Утопия как способ постижения социальной действительности [Электронный ресурс] / Е.Л. Черткова // Социемы: журнал Уральского гос. ун-та. - 2002. - N 8. – Режим доступа: <http://www2/usu.ru/philosoph/chertkova>.

12. Юридический советник [Электронный ресурс]. - 1 электрон. опт. диск (CD-ROM) : зв., цв. ; 12 см. - Прил.: Справочник пользователя [Текст] / сост. В.А. Быков. - 32 с.;

3) статистические сборники, инструктивные материалы, методические рекомендации, реферативная информация, нормативно-справочные материалы. Располагаются по алфавиту. Например:

13. Временные методические рекомендации по вопросам реструктуризации бюджетной сферы и повышения эффективности расходов региональных и местных бюджетов (Краткая концепция реструктуризации государственного и муниципального сектора и повышения эффективности бюджетных расходов на региональном и местном уровнях) [Текст]. - М.: ИЭПП, 2006. - 67 с.

14. Свердловская область в 1992-1996 годах [Текст]: Стат. сб. / Свердлов. обл. комитет гос. статистики Госкомстата РФ. - Екатеринбург, 1997. - 115 с.

15. Социальное положение и уровень жизни населения России в 2010 г. [Текст]: Стат. сб. / Росстат. - М., 2002. - 320 с.

16. Социально-экономическое положение федеральных округов в 2010 г. [Электронный ресурс]. – Режим доступа: <http://www.gks.ru>

4) **книги и статьи на иностранных языках** в алфавитном порядке. Например:

17. An Interview with Douglass C. North [Text] // The Newsletter of The Cliometric Society. - 1993. - Vol. 8. - N 3. - P. 23–28.

18. Burkhead, J. The Budget and Democratic Government [Text] / Lyden F.J., Miller E.G. (Eds.) / Planning, Programming, Budgeting. Markham : Chicago, 1972. 218 p.

19. Miller, D. Strategy Making and Structure: Analysis and Implications for Performance [Text] // Academy of Management Journal. - 1987. - Vol. 30. - N 1. - P. 45–51;

20. Marry S.E. Legal Pluralism. – Law and Society Review. Vol 22.- 1998.- №5.- p. 22-27

5) **интернет-сайты**. Например:

21. Министерство финансов Российской Федерации: [Электронный ресурс]. – Режим доступа: <http://www.minfin.ru>

22. Российская книжная палата: [Электронный ресурс]. - Режим доступа: <http://www.bookchamber.ru>

В списке использованных источников применяется сквозная нумерация с применением арабского алфавита. Все объекты печатаются единым списком, группы объектов не выделяются, источники печатаются с абзацного отступа.

Объекты описания списка должны быть обозначены терминами в квадратных скобках³:

- [Видеозапись];
- [Мультимедиа];
- [Текст];
- [Электронный ресурс].

При занесении источников в список литературы следует придерживаться установленных правил их библиографического описания.

13.9. ПРАВИЛА ОФОРМЛЕНИЯ ПРИЛОЖЕНИЙ

В приложения рекомендовано включать материалы, которые по каким-либо причинам не могут быть включены в основную часть: материалы, дополняющие работу; таблицы вспомогательных цифровых данных; инструкции, методики, описания алгоритмов и программ задач, иллюстрации вспомогательного характера; нормативные правовые акты, например, должностные инструкции. В приложения также включают иллюстрации, таблицы и распечатки, выполненные на листах формата А3.

Приложения оформляют как продолжение данного документа на последующих его листах после списка использованных источников.

Приложения обозначают заглавными буквами русского алфавита, начиная с А, за исключением букв Ё, З, Й, О, Ч, Ъ, Ы, Ь (ПРИЛОЖЕНИЕ А, ПРИЛОЖЕНИЕ Б, ПРИЛОЖЕНИЕ В и т.д.). Допускается обозначение приложений буквами латинского алфавита, за исключением букв I и O. В случае полного использования букв русского и латинского алфавитов допускается обозначать приложения арабскими цифрами.

Само слово «ПРИЛОЖЕНИЕ» пишется прописными (заглавными) буквами.

Если в работе одно приложение, оно обозначается «ПРИЛОЖЕНИЕ А».

³ Полный перечень см. в: Система стандартов по информации, библиотечному и издательскому делу. Библиографическая запись. Библиографическое описание. Общие требования и правила составления [Текст]: ГОСТ 7.1-2003.

Каждое приложение следует начинать с новой страницы. При этом слово «ПРИЛОЖЕНИЕ» и его буквенное обозначение пишутся с абзацного отступа.

Приложение должно иметь заголовок, который записывают на следующей строке после слова «ПРИЛОЖЕНИЕ» с абзацного отступа. Заголовок пишется с прописной буквы.

В тексте работы на все приложения должны быть даны ссылки, например: «... в приложении Б...». Приложения располагают в порядке ссылок на них в тексте работы.

Текст каждого приложения, при необходимости, может быть разделен на разделы, подразделы, пункты, подпункты, которые нумеруют в пределах каждого приложения. Перед номером ставится обозначение этого приложения.

Приложения должны иметь общую с остальной частью документа сквозную нумерацию страниц.

Образец оформления титульного листа отчета по практике



Федеральное государственное бюджетное образовательное учреждение
 высшего образования
 «Уральский государственный горный университет»
 (ФГБОУ ВО «УГГУ»)
 620144, г. Екатеринбург, ул. Куйбышева, 30

ОТЧЕТ
о прохождении _____ практики
 (название практики)

 (наименование организации прохождения практики)

Направление подготовки:

**15.03.02 ТЕХНОЛОГИЧЕСКИЕ МАШИНЫ
 И ОБОРУДОВАНИЕ**

ц
 е

Направленность (профиль):

*Машины и оборудование нефтяных и газовых
 промыслов*

н
 к
 а

Студент: Борисов А. В.

Группа: ТМО-24

 Руководители практики:

Шестаков В. С., Хорошавин С. А.

—
 —

Екатеринбург
 2024

Образец оформления содержания отчета по практике

СОДЕРЖАНИЕ

	Введение	3
1	Краткая характеристика организации - места практики	5
1.1	Оборудование	...
1.2	Характеристика структурного подразделения	...

2	Практический раздел – выполненные работы	
2.1	Виды и объем выполненных работ	
2.2	
	Заключение	
	Приложения	

МИНИСТЕРСТВО НАУКИ И ВЫСШЕГО ОБРАЗОВАНИЯ
РОССИЙСКОЙ ФЕДЕРАЦИИ

Федеральное государственное бюджетное образовательное учреждение
высшего образования
«Уральский государственный горный университет»

Проректор по учебно-методическому комплексу

(подпись)
А. С. Попов



ПРОГРАММА ПРОИЗВОДСТВЕННОЙ ПРАКТИКИ

**Б2.В.01(П) ТЕХНОЛОГИЧЕСКАЯ
(ПРОЕКТНО-ТЕХНОЛОГИЧЕСКАЯ) ПРАКТИКА**

Направление подготовки

15.03.02 Технологические машины и оборудование

Направленность (профиль)

Машины и оборудование нефтяных и газовых промыслов

год набора: 2024

Автор: Порожский К. П., канд. техн. наук, проф.

Одобрена на заседании кафедры
Горных машин и комплексов
(название кафедры)
Зав.кафедрой *(подпись)*
Лагунова Ю.А.
(Фамилия И.О.)
Протокол № 1 от 06.09.2023
(Дата)

Рассмотрена методической комиссией
факультета
горно-механического
(название факультета)
Председатель *(подпись)*
Осипов П.А.
(Фамилия И.О.)
Протокол № 2 от 20.10.2023
(Дата)

Екатеринбург

1. ВИД ПРАКТИКИ, СПОСОБ И ФОРМЫ ЕЕ ПРОВЕДЕНИЯ

Практика ориентирована на практическую подготовку путём непосредственного выполнения обучающимся определённых видов работ, связанных с будущей профессиональной деятельностью. Практическая подготовка способствует развитию и повышению мотивации к профессиональной деятельности, осознанию себя как компетентного специалиста. Кроме того, она позволяет обучающемуся попробовать свои силы в выбранной профессии, научиться применять теоретические знания, полученные в ходе теоретического обучения.

Технологическая (проектно-технологическая) практика (далее – практика) позволяет заложить у студентов основы навыков практической деятельности для решения *профессиональных задач*.

Основная цель практики - закрепление теоретических и практических знаний; овладение на основе полученных теоретических знаний первичными профессиональными навыками и умениями по обоснованию основных параметров горных машин и оборудования, применяемых в инженерном обеспечении деятельности человека в недрах Земли при эксплуатационной разведке, добыче и переработке твердых полезных ископаемых, строительстве и эксплуатации подземных объектов различного назначения; формирование умения организовать самостоятельный трудовой процесс.

Задачами практики являются:

- практическое закрепление теоретических знаний, полученных в период обучения;
- получение студентами начальных сведений о будущей профессиональной деятельности;
- приобретение опыта профессиональной деятельности в составе службы главного механика и главного конструктора на горном, транспортном или машиностроительном предприятиях;
- выполнение индивидуальных заданий кафедры.

Вид и тип практики	Способы проведения практики	Место проведения практики
Технологическая (проектно-технологическая) практика	стационарная (г. Екатеринбург) или выездная (вне г. Екатеринбурга).	Практика - проводится как в структурных подразделениях УГГУ (возможно посещение профильных организаций с целью изучения их опыта решения конкретных профессиональных и производственных задач в соответствии с заданием практики), так и в организациях – базах практики, с которыми у УГГУ заключены договоры о практике, деятельность которых соответствует видам деятельности, осваиваемым в рамках ОПОП ВО – Машиностроительное предприятие нефтегазового комплекса (например, ОАО «Уралмаш НГО Холдинг» - буровое оборудование; ОАО Новая-энергетические услуги (Тарко Сале) – эксплуатация бурового оборудования, ОАО «Сургут-нефтегаз» - эксплуатация нефтегазодобывающего оборудования
Обучающиеся заочной и очно-заочной формы обучения могут пройти практику по месту работы, если деятельность организации связана с горными машинами и оборудованием, при этом профессиональная деятельность, осуществляемая ими, соответствует содержанию практики. В случае несоответствия (отсутствия) места работы профилю обучения, студент обязан согласовать порядок прохождения практики с выпускающей кафедрой.		

2. ПЕРЕЧЕНЬ ПЛАНИРУЕМЫХ РЕЗУЛЬТАТОВ ОБУЧЕНИЯ ПРИ ПРОХОЖДЕНИИ ПРАКТИКИ, СООТНЕСЕННЫХ С ПЛАНИРУЕМЫМИ РЕЗУЛЬТАТАМИ ОСВОЕНИЯ ОБРАЗОВАТЕЛЬНОЙ ПРОГРАММЫ

Результатом практики является формирование у обучающихся следующих компетенций:
профессиональных

- Способность принимать участие в работах по расчету и проектированию деталей и узлов машиностроительных конструкций в соответствии с техническими заданиями и использованием стандартных средств автоматизации проектирования **(ПК-1.1)**;
- Способность разрабатывать рабочую проектную и техническую документацию, оформлять законченные проектно-конструкторские работы с проверкой соответствия разрабатываемых проектов и технической документации стандартам, техническим условиям и другим нормативным документам **(ПК-1.2)**;
- Умение проводить предварительное технико-экономическое обоснование проектных решений, расчет и проектирование гидравлического привода технологических машин **(ПК-1.3)**;
- Умение проводить патентные исследования с целью обеспечения патентной чистоты новых проектных решений и их патентоспособности с определением показателей технического уровня проектируемых изделий **(ПК-1.4)**;
- Умение применять методы контроля качества изделий и объектов в сфере профессиональной деятельности, проводить анализ причин нарушений технологических процессов и разрабатывать мероприятия по их предупреждению **(ПК-1.5)**;
- Способность выполнять анализ и оптимизировать конструкции технологических машин, обеспечивать технологичность изделий и оптимальность процессов их изготовления **(ПК-1.6)**;
- Умение проверять техническое состояние и остаточный ресурс технологического оборудования, организовывать профилактический осмотр и текущий ремонт технологических машин и оборудования **(ПК-1.7)**;
- Умение выбирать основные и вспомогательные материалы, способы реализации технологических процессов, применять прогрессивные методы эксплуатации технологического оборудования при изготовлении технологических машин **(ПК-1.8)**;
- Изготовление прототипов **(ПК-1.9)**;
- Командная работа на производстве **(ПК-1.10)**;

Компетенция	Код по ФГОС	Код и наименование индикатора достижения компетенции	Результаты обучения	
1	2	3	4	
Способность принимать участие в работах по расчету и проектированию деталей и узлов машиностроительных конструкций в соответствии с техническими заданиями и использованием стандартных средств автоматизации	ПК-1.1	ПК-1.1.1. Выполняет расчеты деталей и узлов машиностроительных конструкций в соответствии с техническими заданиями; ПК-1.1.2. Проектирует детали и узлы машиностроительных конструкций в соответствии с техническими заданиями; ПК-1.1.3. Использует стандартные средства автоматизации при расчете и проектировании деталей и узлов машиностроительных конструкций	<i>знать</i>	основные методы сбора и анализа информации, способы формализации цели и методы ее достижения
			<i>уметь</i>	анализировать, обобщать и воспринимать информацию; ставить цель и формулировать задачи по её достижению
			<i>владеть</i>	культурой мышления

проектирования				
Способность разрабатывать рабочую проектную и техническую документацию, оформлять законченные проектно-конструкторские работы с проверкой соответствия разрабатываемых проектов и технической документации стандартам, техническим условиям и другим нормативным документам	ПК-1.2.	ПК-1.2.1. Выполняет технические чертежи, сборочные чертежи и деталировки, а также чертежи общего вида в соответствии с Единой системой конструкторской документации (ЕСКД); ПК-1.2.2. Составляет схемы, спецификации, ведомости, таблицы; ПК-1.2.3. Демонстрирует навыки оформления законченных проектно-конструкторских работ; ПК-1.2.4. Проверяет соответствие разрабатываемых проектов и технической документации стандартам, техническим условиям и другим нормативным документам	<i>знать</i>	принципы управления и обработки информационных массивов для решения практических задач в области промышленной безопасности
			<i>уметь</i>	пользоваться компьютером как средством управления и обработки массивов информации о состоянии условий труда на рабочих местах нефтегазовых предприятий
			<i>владеть</i>	навыками использования персональных компьютеров как средств управления и обработки данных о состоянии массива горных пород
Умение проводить предварительное технико-экономическое обоснование проектных решений, расчет и проектирование гидравлического привода технологических машин	ПК-1.3.	ПК-1.3.1. Выбирает оборудование в соответствии с принципиальной гидравлической схемой и проводит предварительное технико-экономическое обоснование проектных решений; ПК-1.3.2. Выполняет прочностные расчеты для гидро- и пневмосистем; ПК-1.3.3. Разрабатывает конструкторскую документацию на производство гидро- и пневмосистем различного назначения	<i>знать</i>	способы решения стандартных задач профессиональной деятельности на основе информационной культуры с применением информационно-коммуникационных технологий
			<i>уметь</i>	решать стандартные задачи профессиональной деятельности на основе информационной культуры с применением информационно-коммуникационных технологий
			<i>владеть</i>	навыками решения стандартных задач профессиональной деятельности на основе информационных технологий
Умение проводить патентные исследования с целью обеспечения чистоты новых проектных решений и их патентоспособности с определением	ПК-1.4.	ПК-1.4.1. Собирает, обрабатывает, анализирует и обобщает передовой отечественный и международный опыт в соответствующей области исследований; ПК-1.4.2. Проводит патентные исследования с целью обеспечения патентной чистоты новых проектных решений и их патентоспособности с	<i>знать</i>	способы решения стандартных задач профессиональной деятельности на основе информационной культуры с применением информационно-коммуникационных технологий
			<i>уметь</i>	обосновать выбор технологического механического оборудования нефтегазодобывающих, машиностроительных и ремонтных предприятий
			<i>владеть</i>	навыками определения расчётных параметров технологиче-

показателей технического уровня проектируемых изделий		определением показателей технического уровня проектируемых изделий; ПК-1.4.3. Оформляет патентную документацию, составляет формулы изобретения		ского механического оборудования нефтегазодобывающих, машиностроительных и ремонтных предприятий
Умение применять методы контроля качества изделий и объектов в сфере профессиональной деятельности, проводить анализ причин нарушений технологических процессов и разрабатывать мероприятия по их предупреждению	ПК-1.5.	ПК-1.5.1. Определяет состав основного и вспомогательного оборудования; ПК-1.5.2. Применяет методы контроля качества изделий и объектов; ПК-1.5.3. Анализирует причины нарушений технологических процессов; ПК-1.5.4. Разрабатывает мероприятия по предупреждению нарушений технологических процессов	<i>знать</i>	<ul style="list-style-type: none"> - технологические процессы нефтегазового производства; - конструкцию и принцип действия машин и оборудования нефтегазового производства; - законы равновесия и движения жидкостей и газов; - законы подобия; - основные методы определения рабочих нагрузок на технологическое оборудование; - действующие стандарты на технологические машины и оборудование, технические условия и другие нормативные документы
			<i>уметь</i>	<ul style="list-style-type: none"> - проводить расчеты основных параметров технологического оборудования, определять его производительность; - осуществлять обработку полученных материалов на ЭВМ; - осуществлять контроль соответствия разрабатываемых проектов и технической документации стандартам, техническим условиям и другим нормативным документам; - оформлять информацию в доступном для других виде
			<i>владеть</i>	<ul style="list-style-type: none"> - навыками самостоятельного овладения новыми знаниями, используя современные образовательные технологии, активные и интерактивные методы обучения; - профессиональной терминологией; - методами проведения расчетов рабочих нагрузок, основных параметров и производительности нефтегазовых агрегатов с использованием средств вычислительной техники, обработки полученной информации и физической интерпретации данных; - разработкой рабочей проектной и технической документации, оформлением законченных

				проектно-конструкторских работ
Способность выполнять анализ и оптимизировать конструкции технологических машин, обеспечивать технологичность изделий и оптимальность процессов их изготовления	ПК-1.6.	ПК-1.6.1. Определяет оптимальный режим работы технологического комплекса; ПК-1.6.2. Анализирует варианты технологичности конструкции оборудования ПК-1.6.3. Оптимизирует процессы изготовления и эксплуатации технологических машин и оборудования	<i>знать</i>	- основные показатели эффективности работы производства; сущность прибыли и рентабельности. - закономерности функционирования инвестиций; нововведения; обоснование проектных решений.
			<i>уметь</i>	- определять себестоимость, прибыли и рентабельность машиностроительного производства; - применять понятийно-категорийный аппарат управления проектами нововведений. критически оценивать варианты управленческих решений
			<i>владеть</i>	- методами расчета себестоимости, прибыли и рентабельности; - знаниями по патентным исследованиям.
Умение проверять техническое состояние и остаточный ресурс технологического оборудования, организовывать профилактический осмотр и текущий ремонт технологических машин и оборудования	ПК-1.7.	ПК-1.7.1. Проверяет техническое состояние и остаточный ресурс технологических машин и оборудования; ПК-1.7.2. Организует профилактический осмотр и текущий ремонт технологических машин и оборудования	<i>знать</i>	- современные технологические процессы изготовления деталей машин; - методы контроля точности и качества изготовления деталей машин
			<i>уметь</i>	- выбирать заготовку и способ изготовления детали; - пользоваться измерительными приборами и инструментом
			<i>владеть</i>	навыками работы в САПР
Умение выбирать основные и вспомогательные материалы, способы реализации технологических процессов, применять прогрессивные методы эксплуатации технологического оборуду-	ПК-1.8.	ПК-1.8.1. Применяет методы анализа научно-технической информации; ПК-1.8.2. Проводит эксперименты и наблюдения, обобщает и обрабатывает информацию; ПК-1.8.3. Применяет прогрессивные методы эксплуатации технологического оборудования при изготовлении технологических машин	<i>знать</i>	технологические процессы изготовления деталей машин,
			<i>уметь</i>	выбирать оборудование и проектировать необходимую для реализации технологического процесса, выбирать основные и вспомогательные материалы и способы реализации основных технологических процессов
			<i>владеть</i>	- методами расчета, выбора основных параметров инструмента, элементов режима обработки и оборудования, исходя из технических требований к изделию; - методами контроля качества

дования при изготовлении технологических машин				материалов, технологических процессов и изделий
Изготовление прототипов	ПК-1.9.	ПК-1.9.1. Использует современные методы, средства и технологии разработки систем автоматизированного проектирования; ПК-1.9.2. Создает 3D-модели	<i>знать</i>	- основные показатели технологичности конструкции, качественные и количественные методы оценки технологичности; - принципы рационального конструирования технологических машин; - требования ЕСКД;
			<i>уметь</i>	- оценить уровень технологичности конструкции машин; - анализировать параметры технологических процессов в соответствии с конструктивными параметрами и функциональным назначением применяемого оборудования
			<i>владеть</i>	- способами повышения компактности конструкции; - методами анализа ошибок.
Командная работа на производстве	ПК-1.10.	ПК-1.10.1. Выстраивает эффективные коммуникации с коллегами и руководством; ПК-1.10.2. Участвует в испытаниях и внедрении проектных решений в составе творческих коллективов	<i>знать</i>	принципы командной работы
			<i>уметь</i>	Выстраивать эффективные коммуникации с коллегами и руководством
			<i>владеть</i>	Навыками испытаний и внедрения проектных решений в составе творческих коллективов

3. МЕСТО ПРАКТИКИ В СТРУКТУРЕ ОБРАЗОВАТЕЛЬНОЙ ПРОГРАММЫ

Технологическая (проектно-технологическая) практика обучающихся УГГУ является составной частью основной профессиональной образовательной программы высшего образования, входит в Блок 2 «Практика» и представляет собой одну из форм организации учебного процесса, заключающуюся в профессионально-практической подготовке обучающихся в университете и (или) на базах практики.

4. ОБЪЕМ ПРАКТИКИ В ЗАЧЕТНЫХ ЕДИНИЦАХ И ЕЕ ПРОДОЛЖИТЕЛЬНОСТЬ В НЕДЕЛЯХ И АКАДЕМИЧЕСКИХ ЧАСАХ

Общая трудоемкость практики составляет 3 зачетные единицы, 108 часов, в том числе в форме практической подготовки – 72 часа.

Общее время прохождения практики 2 недели.

5. СОДЕРЖАНИЕ ПРАКТИКИ И ЕЁ ОРГАНИЗАЦИЯ

№ п/п	Этапы и краткое содержание практики	Практическая подготовка час.	Самостоятельная работа, час	Формы контроля
	<i>Информационный</i>	3		

1	Организационное собрание, формулирование задания на практику, получение необходимых консультаций по организации и методике проведения работ со стороны руководителя практики от университета	2		Собеседование, отчет по практике
2	Ознакомление с требованиями охраны труда, безопасности жизнедеятельности, пожарной безопасности, правил внутреннего трудового распорядка	1		Запись в журнале организации, заполнение соответствующего раздела в направлении на практику
	<i>Практический</i>	69	27	
3	Предприятие	9	4	Отчет по практике
3.1	История создания (кратко), основные этапы развития.	2	1	
3.2	Выпускаемая продукция, характер производства (массовое, серийное, индивидуальное), длительность цикла изготовления основной продукции.	2	1	
3.3	Структура и управление.	2	1	
3.4	Внешнеэкономические связи: поставки оборудования, лицензии, обмен опытом и др.	3	1	
4	Заготовительная база	8	4	Отчет по практике
4.1.	Цех и участки раскроя и резки проката, модельный, литейные, кузнечно-прессовые цехи, цехи сварных конструкций.	2	1	
4.2.	Основное оборудование заготовительных цехов: типы, мощность.	2	1	
4.3.	Оборудование для вспомогательных работ (манипуляторы, транспортные устройства, грузоподъемные средства).	4	2	
5	Цехи механической обработки деталей	6	2	Отчет по практике
5.1.	Специализация цехов по группам деталей (валы, зубчатые колеса; корпусные детали и др.).	3	1	
5.2.	Основные характеристики оборудования (параметры, точность обработки, срок службы и др.).	3	1	
6	Цехи механической сборки машин	6	3	Отчет по практике
6.1	Распределение по участкам, транспорт, сборка узлов и машин в целом, обкатка, контроль готовой продукции.	2	1	
6.2	Предельные параметры грузоподъемного оборудования, площади цехов.	2	1	
6.3	Механизация сборочных работ.	2	1	
7	Инструментальная база и цехи оснастки.	10	4	Отчет по практике
7.1	Оборудование цехов.	3	1	
7.2	Обеспеченность производства стандартным инструментом.	3	1	
7.3	Виды технологической оснастки, изготавливаемой на предприятии (оснастка литейных цехов, штампы, бойки, оправки, приспособления механообработки и др.).	4	2	
8	Экспериментальный цех и лаборатории завода	6	3	Отчет по практике
8.1	Состав оборудования, основные задачи, методы исследований.	4	2	
8.2	Роль в обеспечении качества продукции предприятия.	3	1	
9	Конструкторские и технологические службы завода	8	4	Отчет по практике

9.1	Вычислительный центр	2	1	
9.2	Отдел стандартизации.	2	1	
9.3	Численность, основные функции, участие в производственном процессе.	2	1	
9.4.	Виды выпускаемой документации: чертежи, спецификации, ведомости, технологическая документация, чертежи оснастки и др.).	2	1	
10	Служба технического контроля на предприятии	7	3	Отчет по практике
10.1	Организация, состав, функции и взаимодействие с цехами.	3	1	
10.2	Ремонтные цехи и организация ремонтов оборудования.	4	1	
11	Производственные экскурсии	9	1	Отчет по практике
	<i>Результативно-оценочный</i>		9	
6	Подготовка отчёта о практике, получение характеристики, заверение документов по месту практики, защита отчёта		9	Защита отчета по итогам прохождения практики
Всего:		72	36	Зачёт

При реализации практики образовательная деятельность организована в форме практической подготовки путем непосредственного выполнения обучающимися определенных видов работ, связанных с будущей профессиональной деятельностью, и направленных на формирование, закрепление, развитие практических навыков и компетенций по профилю образовательной программы.

Обучающийся выполняет в соответствии с целями, задачами и заданием руководителя практики работы по месту прохождения практики, фиксирует все виды выполняемой работы в дневнике прохождения практики.

Конкретное содержание практики зависит от места её прохождения.

Практика проводится на основе договоров между организацией, осуществляющей деятельность по образовательной программе соответствующего профиля (далее – организация), и университетом.

Обучающемуся предоставляется право самостоятельно выбрать базу практики.

Обучающиеся, совмещающие обучение с трудовой деятельностью, вправе проходить преддипломную практику в организации по месту работы, в случаях если осуществляемая ими профессиональная деятельность соответствует целям практики.

Перед началом практики для студентов проводится организационное собрание, на котором разъясняются цели и задачи, содержание, сроки практики, порядок её прохождения, формулируются задания практики, разъясняются формы, виды отчетности, порядок заполнения бланков отчетности, требования к оформлению отчетных документов, порядок защиты отчёта по практике, даются иные рекомендации по прохождению практики.

Перед прохождением практики студент должен изучить программу практики, при необходимости подготовить: ксерокопии своих свидетельств о постановке на учет в налоговом органе (ИНН), пенсионного страхования; получить при необходимости медицинскую справку по форме, требуемой организацией-базой практики, в поликлинике, к которой прикреплены; подготовить фотографии (формат по требованию организации-базы практики) и паспортные данные (ксерокопии разворотов с фотографией и регистрацией места жительства) для оформления пропусков в организации.

Студенты получают программу практики, направление на практику и иную необходимую для прохождения практики документацию.

По прибытии на практику производится согласование конкретного структурного подразделения, где будет проходить практика (при необходимости), проводится инструктаж по охране труда и технике безопасности.

Практику целесообразно начать с экскурсии по организации (структурному подразделению организации), ведущими специалистами организации обучающимся могут быть прочитаны установочные лекции, отражающие характеристику организации, продукции организации, технологию её производства, контроль качества продукции, решение вопросов охраны труда и окружающей среды и т.д.

Организацию и руководство практикой осуществляют руководители практики от организации и от университета.

Руководители практики от университета контролируют реализацию программы практики и условия проведения практики организациями, проводят индивидуальные и групповые консультации в ходе практики, оказывают методическую помощь обучающимся при выполнении ими заданий практики, оценивает результаты практики.

Руководители практики от организаций (назначаемые руководителем организации)) знакомят обучающихся с порядком прохождения практики, проводят инструктаж со студентами по ознакомлению с требованиями охраны труда, техники безопасности, а также правилами внутреннего трудового распорядка, помогают обучающимся овладеть профессиональными навыками.

При прохождении практики обучающиеся обязаны:

своевременно прибыть на место прохождения практики, иметь при себе все необходимые документы;

соблюдать действующие правила внутреннего трудового распорядка организации – места прохождения практики;

соблюдать требования охраны труда, пожарной безопасности;

выполнять задания, предусмотренные программой практики, вести дневник практики с фиксацией результатов выполненной работы, фактических материалов, наблюдений, оценок и выводов как фрагментов будущего отчета;

получить по месту проведения практики характеристику, отзыв о проделанной работе, подписанный надлежащим лицом;

в установленный срок отчитаться о прохождении практики руководителю практики от университета, подготовить и сдать отчет и другие документы практики.

При возникновении затруднений в процессе практики студент может обратиться к руководителю практики от университета либо от организации-базы практики и получить необходимые разъяснения.

Примерный план прохождения практики:

Задание	Отчетность
1. Ознакомиться с организацией, технологическим оборудованием предприятия и его организационной структурой, пройти инструктаж по технике безопасности	Первый раздел отчета - Описание организации – наименование и адрес организации, структура, управление, вид (профиль) деятельности, отразить особенности техники безопасности.
2. Ознакомиться с подразделением, в котором студент проходит практику, организацией деятельности механика или конструктора, должностными инструкциями рабочих мест и инженерно-технического персонала.	Первый раздел отчета - Описание подразделения – название, функции, задачи подразделения, должностные обязанности работников (кратко).
3. Выполнить задания по поручению и под наблюдением механика, конструктора: - разобрать заданный узел горной машины; - провести замеры и эскизировку деталей разобранного узла; - создать конструкторскую документацию (рабочие чертежи деталей узла, сборочные чертежи заданного узла); - провести сборку узла.	Второй раздел отчета - Составленные студентом документы – эскизы деталей, рабочие чертежи деталей узла, сборочные чертежи заданного узла, описание выполненной деятельности

6. ФОРМЫ ОТЧЕТНОСТИ ПО ПРАКТИКЕ

По результатам практики обучающийся представляет набор документов: направление на практику с отметкой организации-базы практики; дневник практики; характеристику с места практики; отчет по практике.

В процессе прохождения практики студент ведет *дневник практики*. Дневник практики должен быть оформлен надлежащим образом, в него записываются сведения о выполненных студентом работах и заданиях. Записи должны быть конкретными, с указанием характера и объёма проделанной работы. Руководитель практики от организации проверяет дневник. В дневнике должна быть отметка о выполнении работ студентом с подписью руководителя практики от организации.

Характеристика с места практики должна обязательно содержать Фамилию. И. О. студента полностью, указание на отношение студента к работе, наличие или отсутствие жалоб на студента, оценку его теоретических знаний, умение применять теоретические знания на практике, степень выраженности необходимых личностных и профессиональных качеств, степень сформированности компетенций, др.

Отчет вместе с документами служит основанием для оценки результатов практики руководителем. Полученная оценка выставляется в ведомость и зачетную книжку обучающегося.

Содержание отчёта должно соответствовать программе практики, в нем обобщается и анализируется весь ход практики, выполнение заданий и других запланированных мероприятий. Отчет должен иметь четкое построение, логическую последовательность, конкретность.

Отчет по практике имеет следующую структуру: титульный лист, содержание, введение, основная часть (первый и второй разделы), заключение, приложения.

Титульный лист отчета содержит: указание места прохождения практики, данные о руководителе практики от университета и от организации (образец – приложение А).

После титульного листа помещается индивидуальное задание на практику, содержащее график (план) практики, характеристику с места практики.

Содержание отчета о прохождении учебной практики помещают после титульного листа и индивидуального задания. В содержании отчета указывают: перечень разделов (при желании параграфов), номера страниц, с которых начинается каждый из них.

Во введении следует отразить: место и сроки практики; её цели и задачи; выполненные обязанности, изученный информационный материал.

Введение не должно превышать 1 страницы компьютерного набора.

Основная часть отчета содержит два раздела, каждый из которых может быть подразделен на параграфы.

Первый раздел «Краткая характеристика организации-базы практики» представляет собой характеристику места практики по следующей схеме: описание организации – наименование и адрес организации, структура, управление, вид (профиль) деятельности; описание подразделения, где проходила учебная практика – название, функции, задачи подразделения, взаимосвязи (взаимодействие) с другими структурными подразделениями, полномочия, должностные обязанности работников (кратко).

или

Отчет состоит из разделов, раскрывающих комплекс вопросов по применяемому горному оборудованию и обоснованию их основных параметров, по технологии изготовления и ремонта технологического оборудования, а также вопросов конструктивных особенностей горных машин и оборудования.

Второй раздел отчета о прохождении практики по получению первичных профессиональных умений и навыков носит практический характер.

В этом разделе студент должен привести выполненную им самостоятельно конструкторскую документацию на заданный узел горной машины.

Для повышения эффективности прохождения практики в отчете рекомендуется зафиксировать:

обязанности, которые было поручено выполнять в ходе практики (а также анализ – какие из порученных обязанностей было интересно выполнять, а какие нет, почему, с чем это связано?);

трудности, которые было необходимо преодолеть (что не получалось, почему, какие были предложены для решения проблем?);

внутренняя культура взаимоотношений между работниками (возникло ли желание работать в данной организации, почему?).

Объем основной части не должен превышать 6 страниц.

В *заключении* студент должен дать общую оценку конструкторских работ, выполняемых на горном предприятии, с точки зрения методик и допусков, регламентируемых ЕСКД, дать характеристику практики (как проходила практика, знания и навыки (компетенции), которые он приобрел в ходе практики), сделать вывод о ее значении для подготовки специалиста маркшейдера.

или

В *заключении* студент должен указать, как проходила практика, знания и навыки (компетенции), которые он приобрел в ходе практики, выводы и предложения, к которым пришел студент в результате прохождения учебной практики.

Заключение должно быть по объему не более 1-2 стр.

В *приложениях* располагают вспомогательный материал:

перечень материалов, с которыми ознакомился студент в ходе практики;

таблицы цифровых данных;

конструкторскую документацию на заданный узел нефтегазовой машины;

проч.

Объем отчета (без приложений) не должен превышать 8-10 страниц, набранных на компьютере.

Все документы практики должны быть подшиты в папку-скоросшиватель, заполнены в соответствии с требованиями. Документы располагаются и сшиваются в следующей последовательности: направление и задание на практику, дневник практики, характеристика (приложение 1), отчет по практике - титульный лист, содержание (приложение 2 и 3), основной текст.

Обучающиеся, имеющие стаж практической работы по профилю подготовки/специальности более 1 года могут дополнительно представить заверенную копию трудовой книжки или копию приказа о приеме на работу на соответствующую должность, справку с места работы.

Готовый отчет вместе с документами практики направляется на проверку руководителю практики от университета, который готовит отзыв об отчете о прохождении практики.

К защите допускаются студенты, предоставившие руководителю практики от университета полный комплект документов о прохождении практики в установленные сроки.

По итогам практики проводится защита отчета.

Защита отчета по практике проводится руководителем практики от университета. К защите могут привлекаться руководители организаций - баз проведения практики и непосредственные руководители практики от принимающих организаций.

Форма защиты результатов практики - собеседование. Обучающийся кратко докладывает о содержании своей работы во время практики, отвечает на вопросы принимающих отчет (проводящих защиту).

7. КОНТРОЛЬ И ОЦЕНКА РЕЗУЛЬТАТОВ ПРАКТИКИ. ОЦЕНОЧНЫЕ СРЕДСТВА ДЛЯ ПРОВЕДЕНИЯ ПРОМЕЖУТОЧНОЙ АТТЕСТАЦИИ ОБУЧАЮЩИХСЯ ПО ПРАКТИКЕ

Текущий контроль и оценка результатов практики осуществляется руководителем практики в процессе проведения практики, выполнения практических работ, наблюдения за выполнением видов работ на практике и контроля качества их выполнения путем экспертной оценки деятельности обучающегося.

Промежуточная аттестация по практике проводится в форме зачёта путём собеседования (ответов на вопросы) и оценки отчетной документации по практике.

Оценочные средства, используемые для промежуточной аттестации: вопросы, отчет по практике, дневник практики, характеристика с места практики, результат выполненных работ (чертежи, графики, планы).

При оценке практики используется балльно-рейтинговая система оценки учебной деятельности в соответствии с Положением о балльно-рейтинговой системе оценки учебной деятельности (учебном рейтинге) обучающихся в ФГБОУ ВО «Уральский государственный горный университет» (СМК ОД.Пл.04-06.222-2021).

Распределение баллов в рамках рейтинга по практике представлены в комплекте оценочных средств по практике.

Полученные значения учебного рейтинга обучающихся в баллах переводятся в оценки, выставляемые по следующей шкале:

50-100 баллов – оценка «зачтено»;

0-49 баллов – оценка «не зачтено».

8. ПЕРЕЧЕНЬ УЧЕБНО-МЕТОДИЧЕСКОГО ОБЕСПЕЧЕНИЯ ДЛЯ САМОСТОЯТЕЛЬНОЙ РАБОТЫ ОБУЧАЮЩИХСЯ ПО ПРАКТИКЕ И ОБРАЗОВАТЕЛЬНЫЕ ТЕХНОЛОГИИ

В качестве учебно-методического обеспечения самостоятельной работы обучающихся в период прохождения ими практики выступает программа практики.

Во время проведения практики используются следующие технологии: мастер-классы, обучение приемам выполнения простейших операций на станках, индивидуальное обучение методикам решения технологических задач для различных методов обработки изделий, экскурсии и проч.

9. ПЕРЕЧЕНЬ УЧЕБНОЙ ЛИТЕРАТУРЫ И РЕСУРСОВ СЕТИ «ИНТЕРНЕТ», НЕОБХОДИМЫХ ДЛЯ ПРОВЕДЕНИЯ ПРАКТИКИ

9.1 Учебная литература

№ п/п	Наименование	Кол-во экз.
1	Буровые комплексы/ под общ. ред. К.П. Порожского. – Екатеринбург: Изд-во УГГУ, 2013. – 768 с.	30
2	Технология бурения нефтяных и газовых скважин. Учебник для ВУЗов под общей редакцией Овчинникова В.П. Тюменский государственный индустриальный университет, Уфимский государственный нефтяной технический университет. 2017 год режим доступа https://elibrary.ru/item.asp?id=28770830 https://elibrary.ru/item.asp?id=28854509 https://elibrary.ru/item.asp?id=28867538 https://elibrary.ru/item.asp?id=28373571	Электронный ресурс
3	Сизов В.Ф. Эксплуатация нефтяных скважин [Электронный ресурс] : учебное пособие. Курс лекций / В.Ф. Сизов, Л.Н. Коновалова. — Электрон. текстовые	Электронный ресурс

	данные. — Ставрополь: Северо-Кавказский федеральный университет, 2014. — 135 с. Режим доступа http://www.iprbookshop.ru/63159.html	
4	Покрепин Б.В. Разработка нефтяных и газовых месторождений. Учебное пособие. – Ростов-на Дону, Феникс, 2015 год. Режим доступа https://elibrary.ru/item.asp?id=28373571	Электр. ресурс
5	В.А. Коротенко, Физические основы разработки нефтяных месторождений и методов повышения нефтеотдачи: учебное пособие.- Тюмень, ТюмГНГУ, 2014., режим доступа https://search.rsl.ru/ru/record/01007485800	Электронный ресурс
6	Молчанов А.Г. Машины и оборудование для добычи нефти и газа. Учебник для вузов. 2-е издание, исправленное и дополненное – М.: «Издательский дом Альянс», 2010. – 588 с. режим доступа https://search.rsl.ru/ru/record/01004745932	Электронный ресурс
7	Практическое руководство по технологии бурения скважин на жидкие и газообразные полезные ископаемые : Справ. пособие / А.Г. Калинин, А.З. Левицкий, А.Г. Мессер, Н.В. Соловьев; Под ред. А.Г. Калинина. - М. : Недра, 2001. - 448, [2] с. : ил., табл.; 21 см.; ISBN 5-8365-0087-8 Режим доступа https://search.rsl.ru/ru/record/01000752859	Электронный ресурс
8	Буровые комплексы/ под общ. ред.А.М Гусмана и К.П. Порожского. – Екатеринбург: Изд-во УГГУ, 2002. – 543 с.,	25

9.2. Ресурсы сети «Интернет»

1. О возмещении трудящимся при несчастных случаях на производстве [Электронный ресурс]: Конвенция № 17 1925.

2. О пособиях в случаях производственного травматизма [Электронный ресурс]: Конвенция № 121 1964. - Режим доступа: ИПС «КонсультантПлюс»

3. Об образовании [Электронный ресурс]: федеральный закон от 28 дек. 2012 г. (с доп. и изм.). - Режим доступа: ИПС «КонсультантПлюс», в локальной сети вуза.

4. О противодействии терроризму [Электронный ресурс]: федеральный закон от 06 марта 2006 г. № 35-ФЗ (с доп. и изм.). - Режим доступа: ИПС «КонсультантПлюс», в локальной сети вуза.

5. Трудовой кодекс РФ [Электронный ресурс]: Федеральный закон от 30.12.2001 № 197-ФЗ (с доп. и изм.). - Режим доступа: ИПС «КонсультантПлюс», в локальной сети вуза.

6. Электронно-библиотечная система образовательных и просветительских изданий: [электронный ресурс]. – URL <http://www.iqlib.ru>

7. Российское образование. Федеральный портал: [электронный ресурс]. – Поисковые системы www: Rambler, Mail, Yandex, Google и др.

URL <http://www.edu.ru/modules>

8. Единое окно доступа к образовательным ресурсам: Информационная система: [электронный ресурс]. – URL <http://window.edu.ru>

9. Электронные библиотеки:

Государственная публичная научно-техническая библиотека России - www.gpntb.ru ;

Российская государственная библиотека - www.rsl.ru;

Российская национальная библиотека - <http://ner.ru/>;

10. Основные сайты отечественных журналов – источники информации по курсу:

журнал «Горное оборудование и электромеханика» - <http://www.novtex.ru>;

журнал «Горный журнал» - <http://vniioeng.mcn.ru/inform/neftepromysel/>;

журнал «Горная промышленность» - <http://www.ogbus.ru>;

журнал «Уголь» - <http://www.ogt.su>;

11. Сайт Википедия: <http://ru.wikipedia> .

10. ПЕРЕЧЕНЬ ЛИЦЕНЗИОННОГО И СВОБОДНО РАСПРОСТРАНЯЕМОГО ПРОГРАММНОГО ОБЕСПЕЧЕНИЯ (В ТОМ ЧИСЛЕ ОТЕЧЕСТВЕННОГО), ИСПОЛЬЗУЕМОГО ПРИ ОСУЩЕСТВЛЕНИИ ОБРАЗОВАТЕЛЬНОГО ПРОЦЕССА ПО ДИСЦИПЛИНЕ (МОДУЛЮ)

Архиватор файлов 7Zip
Веб-браузеры Google Chrome

Операционная система:
Microsoft Windows 7 Professional
Microsoft Windows 8 Professional

ПО для обработки данных 3D-печати:
Hot-World GmbH & Co Repetier-Host
Picaso Polygon
Ultimaker Cura

САПР — системы автоматизированного проектирования:
Аскон Компас-3D
APM WinMachine

Текстовые процессоры:
Microsoft Office Professional 2010
Microsoft Office Standard 2010
Microsoft Office Standard 2013
Microsoft Office Standard 2016

11. ОПИСАНИЕ МАТЕРИАЛЬНО-ТЕХНИЧЕСКОЙ БАЗЫ, НЕОБХОДИМОЙ ДЛЯ ПРОВЕДЕНИЯ ПРАКТИКИ

Для проведения практики необходимо следующее материально-техническое оборудование: рабочее место, соответствующее нормам санитарно-гигиенического и противопожарного законодательства Российской Федерации, библиотека УГГУ.

Материально-техническое обеспечение практики возлагается на руководителей организаций, принимающих обучающихся для прохождения практики по получению первичных профессиональных умений и навыков.

12. ОСОБЕННОСТИ ПРАКТИКИ ДЛЯ ЛИЦ С ИНВАЛИДНОСТЬЮ И ОГРАНИЧЕННЫМИ ВОЗМОЖНОСТЯМИ ЗДОРОВЬЯ

Практика для обучающихся из числа лиц с инвалидностью и ограниченными возможностями здоровья при необходимости может проводиться с учётом особенностей их психофизического развития, индивидуальных возможностей и состояния здоровья.

При определении мест прохождения практики обучающимися с инвалидностью учитываются рекомендации, содержащиеся в индивидуальной программе реабилитации или абилитации инвалида (при предъявлении обучающимся), относительно рекомендованных условий и видов труда.

При необходимости для прохождения практики создаются специальные рабочие места в соответствии с характером ограничений здоровья, а также с учетом характера выполняемых трудовых функций.

Выбор мест прохождения практик для лиц с инвалидностью и ограниченными возможностями здоровья учитывает требования их доступности.

Способы проведения практики для инвалидов и лиц с ограниченными возможностями здоровья при необходимости могут быть установлены с учётом особенностей их психофизического развития, индивидуальных возможностей и состояния здоровья.

Конкретные формы и процедуры промежуточной аттестации по практике обучающихся из числа лиц с инвалидностью и обучающихся из числа лиц с ограниченными возможностями здоровья устанавливаются ФГБОУ ВО «УГГУ» самостоятельно с учётом ограничений их здоровья и доводятся до сведения обучающихся в сроки, определённые в локальных актах университета.

Процедура проведения промежуточной аттестации по практике для обучающихся с инвалидностью и ограниченными возможностями здоровья при необходимости устанавливается с учётом индивидуальных психофизических особенностей. При необходимости предоставляется дополнительное время для подготовки ответа на вопросы при защите отчёта по практике.

13. ТРЕБОВАНИЯ К ОФОРМЛЕНИЮ ОТЧЕТА ПО ПРАКТИКЕ

13.1. ОБЩИЕ ТРЕБОВАНИЯ

Оформление отчета осуществляется в соответствии с требованиями государственных стандартов и университета.

Отчет выполняется печатным способом с использованием компьютера.

Каждая страница текста, включая иллюстрации и приложения, нумеруется арабскими цифрами, кроме титульного листа и содержания, по порядку без пропусков и повторений. Номера страниц проставляются, начиная с введения (третья страница), в центре нижней части листа без точки.

Текст работы следует печатать, соблюдая следующие размеры полей: правое – 10 мм, верхнее и нижнее – 20 мм, левое – 30 мм.

Рекомендуемым типом шрифта является Times New Roman, размер которого 14 pt (пунктов) (на рисунках и в таблицах допускается применение более мелкого размера шрифта, но не менее 10 pt).

Текст печатается через 1,5-ый интервал, красная строка – 1,25 см.

Цвет шрифта должен быть черным, необходимо соблюдать равномерную плотность, контрастность и четкость изображения по всей работе. Разрешается использовать компьютерные возможности акцентирования внимания на определенных терминах и формулах, применяя курсив, полужирный шрифт не применяется.

13.2. ПРАВИЛА ОФОРМЛЕНИЯ НАИМЕНОВАНИЙ И НУМЕРАЦИИ СТРУКТУРНЫХ ЭЛЕМЕНТОВ, ГЛАВ И ПАРАГРАФОВ

Отчет должен включать следующие структурные элементы: титульный лист, содержание, введение, основной текст, заключение, приложения (является дополнительным элементом). Основной текст может быть разделен на разделы и параграфы.

Каждый структурный элемент отчета (титульный лист, содержание, введение, заключение, приложение) и разделы необходимо начинать с новой страницы. Следующий параграф внутри одного раздела начинается через 2 межстрочных интервала на том же листе, где закончился предыдущий.

Расстояние между заголовком структурного элемента и текстом, заголовками главы и параграфа, заголовком параграфа и текстом составляет 2 межстрочных интервала.

Наименования структурных элементов письменной работы («СОДЕРЖАНИЕ», «ВВЕДЕНИЕ», «ЗАКЛЮЧЕНИЕ», «ПРИЛОЖЕНИЕ») служат заголовками структурных элементов. Данные наименования пишутся по центру страницы без точки в конце прописными (заглавными) буквами, не подчеркивая.

Разделы, параграфы должны иметь заголовки. Их следует нумеровать арабскими цифрами и записывать по центру страницы прописными (заглавными) буквами без точки в конце, не подчеркивая. Номер раздела указывается цифрой (например, 1, 2, 3), номер параграфа включает

номер раздела и порядковый номер параграфа, разделенные точкой (например, 1.1, 2.1, 3.3). После номера раздела и параграфа в тексте точку не ставят. Если заголовок состоит из двух предложений, их разделяют точкой. Переносы слов в заголовках не допускаются. Не допускается писать заголовок параграфа на одном листе, а его текст – на другом.

В содержании работы наименования структурных элементов указываются с левого края страницы, при этом первая буква наименования является прописной (заглавной), остальные буквы являются строчными, например:

Введение

1 Краткая характеристика организации – места прохождения практики

2 Практический раздел – выполненные работы

Заключение

Приложения

13.3. ПРАВИЛА ОФОРМЛЕНИЯ СОКРАЩЕНИЙ И АББРЕВИАТУР

Сокращение русских слов и словосочетаний допускается при условии соблюдения требований ГОСТ 7.12–93 «Система стандартов по информации, библиотечному и издательскому делу. Библиографическая запись. Сокращение слов на русском языке. Общие требования и правила».

В тексте письменной работы допускаются общепринятые сокращения и аббревиатуры, установленные правилами орфографии и соответствующими нормативными документами, например: год – г., годы – гг., и так далее – и т. д., метр – м, тысяч – тыс., миллион – млн, миллиард – млрд, триллион – трлн, страница – с., Российская Федерация – РФ, общество с ограниченной ответственностью – ООО.

При использовании авторской аббревиатуры необходимо при первом ее упоминании дать полную расшифровку, например: «... Уральский государственный горный университет (далее – УГГУ)...».

Не допускается использование сокращений и аббревиатур в заголовках письменной работы, глав и параграфов.

13.4. ПРАВИЛА ОФОРМЛЕНИЯ ПЕРЕЧИСЛЕНИЙ

При необходимости в тексте работы могут быть приведены перечисления. Перед каждым элементом перечисления следует ставить дефис (иные маркеры не допустимы). Например:

«...заключение содержит:

- краткие выводы;
- оценку решений;
- разработку рекомендаций.»

При необходимости ссылки в тексте работы на один из элементов перечисления вместо дефиса ставятся строчные буквы в порядке русского алфавита, начиная с буквы а (за исключением букв ё, з, й, о, ч, ь, ы, ь). Для дальнейшей детализации перечислений необходимо использовать арабские цифры, после которых ставится скобка, а запись производится с абзацного отступа. Например:

- а) ...;
- б) ...;
- 1) ...;
- 2) ...;
- в) ...

13.5. ПРАВИЛА ОФОРМЛЕНИЯ РИСУНКОВ

В письменной работе для наглядности, уменьшения физического объема сплошного текста следует использовать иллюстрации – графики, схемы, диаграммы, чертежи, рисунки и фотографии. Все иллюстрации именуется рисунками. Их количество зависит от содержания работы и должно быть достаточно для того, чтобы придать ей ясность и конкретность.

На все рисунки должны быть даны ссылки в тексте работы, например: «... в соответствии с рисунком 2 ...» или «... тенденцию к снижению (рисунок 2)».

Рисунки следует располагать в работе непосредственно после текста, в котором они упоминаются впервые (при наличии достаточного пространства для помещения рисунка со всеми поясняющими данными), или на следующей странице. Если рисунок достаточно велик, его можно размещать на отдельном листе. Допускается поворот рисунка по часовой стрелке (если он выполнен на отдельном листе). Рисунки, размеры которых больше формата А4, учитывают как одну страницу и помещают в приложении.

Рисунки, за исключением рисунков в приложениях, следует нумеровать арабскими цифрами сквозной нумерацией по всей работе. Каждый рисунок (схема, график, диаграмма) обозначается словом «Рисунок», должен иметь заголовок и подписываться следующим образом – посередине строки без абзацного отступа, например:



Рисунок 1 – Структура администрации организации

Если на рисунке отражены показатели, то после заголовка рисунка через запятую указывается единица измерения, например:

Рисунок 1 – Структура добычи, %

Рисунки каждого приложения обозначают отдельной нумерацией арабскими цифрами с добавлением перед цифрой обозначения приложения (например, рисунок А.3).

Если рисунок взят из первичного источника без авторской переработки, следует сделать ссылку, например:

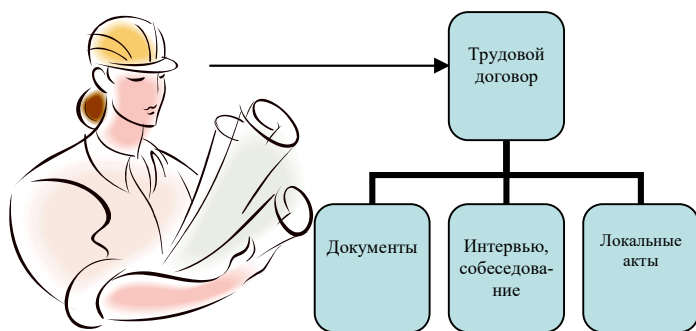
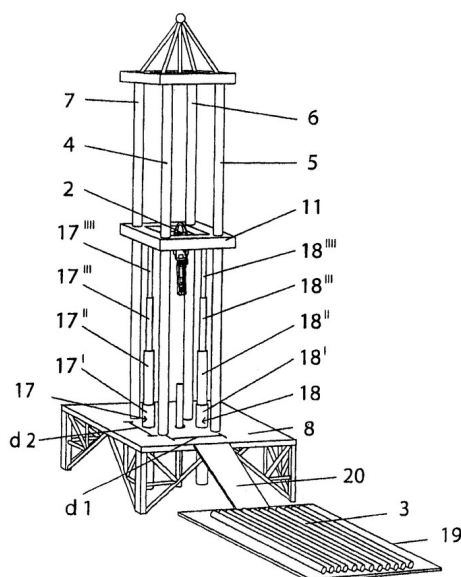


Рисунок 1 - Процесс заключения трудового договора [8, с. 46]

Если рисунок является авторской разработкой, необходимо после заголовка рисунка поставить знак сноски и указать в форме подстрочной сноски внизу страницы, на основании каких источников он составлен, например:



Фиг.4

Рисунок 2 – Буровая установка

При необходимости между рисунком и его заголовком помещаются поясняющие данные (подрисовочный текст), например, легенда.

13.6. ПРАВИЛА ОФОРМЛЕНИЯ ТАБЛИЦ

В письменной работе фактический материал в обобщенном и систематизированном виде может быть представлен в виде таблицы для наглядности и удобства сравнения показателей.

На все таблицы должны быть ссылки в работе. При ссылке следует писать слово «таблица» с указанием ее номера, например: «... в таблице 2 представлены ...» или «... характеризуется показателями (таблица 2)».

Таблицу следует располагать в работе непосредственно после текста, в котором она упоминается впервые, или на следующей странице.

Таблицы, за исключением таблиц в приложениях, следует нумеровать арабскими цифрами сквозной нумерацией по всей работе. Каждая таблица должна иметь заголовок, который должен отражать ее содержание, быть точным, кратким. Заголовок таблицы следует помещать над таблицей слева, без абзацного отступа в одну строку с ее номером через тире, например:

Таблица 3 – Количество тонн угля, добытого шахтами Свердловской области

Наименование организации	2017	2018
ПАО «Бокситы Севера»	58	59
Березниковская шахта	29	51

Если таблица взята из первичного источника без авторской переработки, следует сделать ссылку, например:

Таблица 2 – Динамика основных показателей развития шахтного строительства в России за 2015–2018 гг. [15, с. 35]

	2015	2016	2017	2018
Объем строительства, млрд. руб.				
.....				

Если таблица является авторской разработкой, необходимо после заголовка таблицы поставить знак сноски и указать в форме подстрочной сноски внизу страницы, на основании каких источников она составлена, например:

Таблица 3 – Количество оборудования

Вид оборудования	2016	2017
Буровая машина	3	5
.....	3	7

Располагают таблицы на странице обычно вертикально. Помещенные на отдельной странице таблицы могут быть расположены горизонтально, причем графа с наименованиями показателей должна размещаться в левой части страницы. Слева, справа и снизу таблицы ограничивают линиями.

Таблицу с большим числом строк допускается переносить на другую страницу. При переносе части таблицы на другую страницу слово «Таблица» указывают один раз слева над первой частью таблицы. На странице, на которую перенесена часть таблицы, слева пишут «Продолжение таблицы» или «Окончание таблицы» с указанием номера таблицы и повторением шапки таблицы.

Если таблица переносится, то на странице, где помещена первая часть таблицы, нижняя ограничительная линия таблицы не проводится. Это же относится к странице (страницам), где помещено продолжение (продолжения) таблицы. Нижняя ограничительная линия таблицы проводится только на странице, где помещено окончание таблицы.

Заголовки граф и строк таблицы следует писать с прописной буквы в единственном числе, а подзаголовки граф – со строчной буквы, если они составляют одно предложение с заголовком, или с прописной буквы, если они имеют самостоятельное значение. В конце заголовков и подзаголовков таблиц точки не ставят. Заголовки граф, как правило, записывают параллельно строкам таблицы. При необходимости допускается перпендикулярное расположение заголовков граф.

Примечания к таблице (подтабличные примечания) размещают непосредственно под таблицей в виде: а) общего примечания; б) сноски; в) отдельной графы или табличной строки с заголовком. Выделять примечание в отдельную графу или строку целесообразно лишь тогда, когда примечание относится к большинству строк или граф. Примечания к отдельным заголовкам граф или строк следует связывать с ними знаком сноски. Общее примечание ко всей таблице не связывают с ней знаком сноски, а помещают после заголовка «Примечание» или «Примечания», оформляют как внутритекстовое примечание.

Допускается применять размер шрифта в таблице меньший, чем в тексте работы, но не менее 10 pt.

Если все показатели, приведенные в графах таблицы, выражены в одной и той же единице измерения, то ее обозначение необходимо помещать над таблицей справа. Если показатели таблицы выражены в разных единицах измерения, то обозначение единицы измерения указывается после наименования показателя через запятую. Допускается при необходимости выносить в отдельную графу обозначения единиц измерения.

Текст, повторяющийся в строках одной и той же графы и состоящий из одиночных слов, чередующихся с цифрами, заменяют кавычками. Если повторяющийся текст состоит из двух или более слов, то при первом повторении его заменяют словами «То же», а далее – кавычками. Если предыдущая фраза является частью последующей, то допускается заменить ее словами «То же» и добавить дополнительные сведения. При наличии горизонтальных линий текст необходимо повторять. Если в ячейке таблицы приведен текст из нескольких предложений, то в последнем предложении точка не ставится.

Заменять кавычками повторяющиеся в таблице цифры, математические знаки, знаки процента и номера, обозначения нормативных материалов, марок материалов не допускается.

При отсутствии отдельных данных в таблице следует ставить прочерк (тире). Цифры в графах таблиц должны проставляться так, чтобы разряды чисел во всей графе были расположены один под другим, если они относятся к одному показателю. В одной графе должно быть соблюдено, как правило, одинаковое количество десятичных знаков для всех значений величин.

Если таблицы размещены в приложении, их нумерация имеет определенные особенности. Таблицы каждого приложения нумеруют отдельной нумерацией арабскими цифрами. При этом перед цифрой, обозначающей номер таблицы в приложении, ставится буква соответствующего приложения, например:

Таблица В.1.– Динамика показателей за 2016–2017 гг.

Если в документе одна таблица, то она должна быть обозначена «Таблица 1» или «Таблица В.1», если она приведена в приложении (допустим, В).

13.7. ПРАВИЛА ОФОРМЛЕНИЯ ПРИМЕЧАНИЙ И ССЫЛОК

При необходимости пояснить содержание текста, таблицы или иллюстрации в работе следует помещать примечания. Их размещают непосредственно в конце страницы, таблицы, иллюстрации, к которым они относятся, и печатают с прописной буквы с абзацного отступа после слова «Примечание» или «Примечания». Если примечание одно, то после слова «Примечание» ставится тире и примечание печатается с прописной буквы. Одно примечание не нумеруют. Если их несколько, то после слова «Примечания» ставят двоеточие и каждое примечание печатают с прописной буквы с новой строки с абзацного отступа, нумеруя их по порядку арабскими цифрами.

Цитаты, а также все заимствования из печати данные (нормативы, цифры и др.) должны иметь библиографическую ссылку на первичный источник. Ссылка ставится непосредственно после того слова, числа, предложения, по которому дается пояснение, в квадратных скобках. В квадратных скобках указывается порядковый номер источника в соответствии со списком использованных источников и номер страницы, с которой взята информация, например: [4, с. 32]. Это значит, использован четвертый источник из списка литературы со страницы 32. Если дается свободный пересказ принципиальных положений тех или иных авторов, то достаточно указать в скобках после изложения заимствованных положений номер источника по списку использованной литературы без указания номера страницы.

13.8. ПРАВИЛА ОФОРМЛЕНИЯ СПИСКА ИСПОЛЬЗОВАННЫХ ИСТОЧНИКОВ

Оформлению списка использованных источников, прилагаемого к отчету, следует уделять самое серьезное внимание.

Сведения об источниках приводятся в следующем порядке:

1) **нормативные правовые акты:** Нормативные правовые акты включаются в список в порядке убывания юридической силы в следующей очередности: международные нормативные правовые акты, Конституция Российской Федерации, федеральные конституционные законы, федеральные законы, акты Конституционного Суда Российской Федерации, решения других высших судебных органов, указы Президента Российской Федерации, постановления Правительства Российской Федерации, нормативные правовые акты федеральных органов исполнительной власти, законы субъектов Российской Федерации, подзаконные акты субъектов Российской Федерации, муниципальные правовые акты, акты организаций.

Нормативные правовые акты одного уровня располагаются в хронологическом порядке, от принятых в более ранние периоды к принятым в более поздние периоды.

Примеры оформления нормативных правовых актов и судебной практики:

1. Об общих принципах организации законодательных (представительных) и исполнительных органов власти субъектов Российской Федерации [Текст]: Федеральный закон от 06.10.1999 г. № 184-ФЗ // Собрание законодательства РФ. - 1999. - № 43.

2. О порядке разработки и утверждения административных регламентов исполнения государственных функций (предоставления государственных услуг) [Электронный ресурс]: Постановление Правительства РФ от 11.11.2005 г. № 679. - Доступ из справочно-правовой системы «КонсультантПлюс». – Режим доступа: <http://www.consultant.ru>.

3. О практике применения судами Закона Российской Федерации «О средствах массовой информации» [Электронный ресурс]: Постановление Пленума Верховного Суда РФ от 15.06.2010 № 16. - Доступ из справочно-правовой системы «КонсультантПлюс». – Режим доступа: <http://www.consultant.ru>.

4. Определение судебной коллегии по гражданским делам Верховного Суда Российской Федерации по иску Цирихова // Бюллетень Верховного Суда Российской Федерации. -1994. -№9. - С. 1-3.

2) **книги, статьи, материалы конференций и семинаров.** Располагаются по алфавиту фамилии автора или названию, если книга печатается под редакцией. Например:

5. Абрамова, А.А. Трудовое законодательство и права женщин [Текст] / А.А.Абрамова // Вестн. Моск. ун-та. Сер. 11, Право. - 2001. - № 5. - С. 23–25.

6. Витрянский, В.В. Договор банковского счета [Текст] / В.В. Витрянский // Хозяйство и право.- 2006.- № 4.- С. 19 – 25.

7. Двинянинова, Г.С. Комплимент: Коммуникативный статус или стратегия в дискурсе [Текст] / Г.С. Двинянинова // Социальная власть языка: сб. науч. тр. / Воронеж. межрегион. ин-т обществ. наук, Воронеж. гос. ун-т, Фак. романо-герман. истории. - Воронеж, 2001. - С. 101–106.

8. История России [Текст]: учеб. пособие для студентов всех специальностей / В.Н. Быков [и др.]; отв. ред. В.Н. Сухов; М-во образования Рос. Федерации, С.-Петерб. гос. лесотехн. акад. - 2-е изд., перераб. и доп. / при участии Т.А. Суховой. - СПб.: СПбЛТА, 2001. - 231 с.

9. Трудовое право России [Текст]: учебник / Под ред. Л.А.Сыроватской. - М.: Юристъ, 2006. - 280 с.

10. Семенов, В.В. Философия: итог тысячелетий. Философская психология [Текст] / В.В. Семенов; Рос. акад. наук, Пушин. науч. центр, Ин-т биофизики клетки, Акад. проблем сохранения жизни. - Пушино: ПНЦ РАН, 2000. - 64 с.

11. Черткова, Е.Л. Утопия как способ постижения социальной действительности [Электронный ресурс] / Е.Л. Черткова // Социемы: журнал Уральского гос. ун-та. - 2002. - N 8. – Режим доступа: <http://www2/usu.ru/philosoph/chertkova>.

12. Юридический советник [Электронный ресурс]. - 1 электрон. опт. диск (CD-ROM) : зв., цв. ; 12 см. - Прил.: Справочник пользователя [Текст] / сост. В.А. Быков. - 32 с.;

3) **статистические сборники, инструктивные материалы, методические рекомендации, реферативная информация, нормативно-справочные материалы.** Располагаются по алфавиту. Например:

13. Временные методические рекомендации по вопросам реструктуризации бюджетной сферы и повышения эффективности расходов региональных и местных бюджетов (Краткая концепция реструктуризации государственного и муниципального сектора и повышения эффективности бюджетных расходов на региональном и местном уровнях) [Текст]. - М.: ИЭПП, 2006. - 67 с.

14. Свердловская область в 1992-1996 годах [Текст]: Стат. сб. / Свердлов. обл. комитет гос. статистики Госкомстата РФ. - Екатеринбург, 1997. - 115 с.

15. Социальное положение и уровень жизни населения России в 2010 г. [Текст]: Стат. сб. / Росстат. - М., 2002. - 320 с.

16. Социально-экономическое положение федеральных округов в 2010 г. [Электронный ресурс]. – Режим доступа: <http://www.gks.ru>

4) **книги и статьи на иностранных языках** в алфавитном порядке. Например:

17. An Interview with Douglass C. North [Text] // The Newsletter of The Cliometric Society. - 1993. - Vol. 8. - N 3. - P. 23–28.

18. Burkhead, J. The Budget and Democratic Government [Text] / Lyden F.J., Miller E.G. (Eds.) / Planning, Programming, Budgeting. Markham : Chicago, 1972. 218 p.

19. Miller, D. Strategy Making and Structure: Analysis and Implications for Performance [Text] // Academy of Management Journal. - 1987. - Vol. 30. - N 1. - P. 45–51;

20. Marry S.E. Legal Pluralism. – Law and Society Review. Vol 22.- 1998.- №5.- p. 22-27

5) **интернет-сайты**. Например:

21. Министерство финансов Российской Федерации: [Электронный ресурс]. – Режим доступа: <http://www.minfin.ru>

22. Российская книжная палата: [Электронный ресурс]. - Режим доступа: <http://www.bookchamber.ru>

В списке использованных источников применяется сквозная нумерация с применением арабского алфавита. Все объекты печатаются единым списком, группы объектов не выделяются, источники печатаются с абзацного отступа.

Объекты описания списка должны быть обозначены терминами в квадратных скобках⁴:

- [Видеозапись];
- [Мультимедиа];
- [Текст];
- [Электронный ресурс].

При занесении источников в список литературы следует придерживаться установленных правил их библиографического описания.

13.9. ПРАВИЛА ОФОРМЛЕНИЯ ПРИЛОЖЕНИЙ

В приложения рекомендовано включать материалы, которые по каким-либо причинам не могут быть включены в основную часть: материалы, дополняющие работу; таблицы вспомогательных цифровых данных; инструкции, методики, описания алгоритмов и программ задач, иллюстрации вспомогательного характера; нормативные правовые акты, например, должностные инструкции. В приложения также включают иллюстрации, таблицы и распечатки, выполненные на листах формата А3.

Приложения оформляют как продолжение данного документа на последующих его листах после списка использованных источников.

Приложения обозначают заглавными буквами русского алфавита, начиная с А, за исключением букв Ё, З, Й, О, Ч, Ъ, Ы, Ь (ПРИЛОЖЕНИЕ А, ПРИЛОЖЕНИЕ Б, ПРИЛОЖЕНИЕ В и т.д.). Допускается обозначение приложений буквами латинского алфавита, за исключением букв I и O. В случае полного использования букв русского и латинского алфавитов допускается обозначать приложения арабскими цифрами.

Само слово «ПРИЛОЖЕНИЕ» пишется прописными (заглавными) буквами.

Если в работе одно приложение, оно обозначается «ПРИЛОЖЕНИЕ А».

Каждое приложение следует начинать с новой страницы. При этом слово «ПРИЛОЖЕНИЕ» и его буквенное обозначение пишутся с абзацного отступа.

Приложение должно иметь заголовок, который записывают на следующей строке после слова «ПРИЛОЖЕНИЕ» с абзацного отступа. Заголовок пишется с прописной буквы.

⁴ Полный перечень см. в: Система стандартов по информации, библиотечному и издательскому делу. Библиографическая запись. Библиографическое описание. Общие требования и правила составления [Текст]: ГОСТ 7.1-2003.

В тексте работы на все приложения должны быть даны ссылки, например: «... в приложении Б...». Приложения располагают в порядке ссылок на них в тексте работы.

Текст каждого приложения, при необходимости, может быть разделен на разделы, подразделы, пункты, подпункты, которые нумеруют в пределах каждого приложения. Перед номером ставится обозначение этого приложения.

Приложения должны иметь общую с остальной частью документа сквозную нумерацию страниц.



Федеральное государственное бюджетное образовательное учреждение
 высшего образования
 «Уральский государственный горный университет»
 (ФГБОУ ВО «УГГУ»)
 620144, г. Екатеринбург, ул. Куйбышева, 30

НАПРАВЛЕНИЕ НА ПРАКТИКУ

Обучающийся _____
 (фамилия, имя, отчество)

Специальности/направления подготовки _____
 (шифр и наименование специальности/направления подготовки)

_____ курса _____ факультета

направляется в _____
 (наименование организации, город)

для прохождения _____ практики

с _____ по _____
 (прописью) (прописью)

М.П.

Декан факультета _____

Руководитель практики от университета

_____ тел. кафедры: 8(343) _____

Отметка организации

Дата прибытия обучающегося в организацию « _____ » _____ 20 _____ г.

Направлен _____
 (наименование структурного подразделения)

Практику окончил « _____ » _____ 20 _____ г.

Руководитель практики от организации

М.П.

_____ (ф. и. о.)

_____ (должность)

Прохождение инструктажа по ознакомлению с требованиями охраны труда, техники безопасности, правилами внутреннего трудового распорядка с оформлением в соответствующем журнале:

Дата проведения	Ф.И.О., должность, подпись проводившего инструктаж	Подпись обучающегося, прошедшего инструктаж

Отзыв

об отчёте о прохождении практики обучающегося
(заполняется руководителем практики от университета)

1. Выводы (характеристика отчёта в целом, соответствие содержания отчёта программе):

2. Недостатки отчёта:

Руководитель практики от университета _____
(Фамилия И.О) (подпись)

Характеристика обучающегося с места практики описывает его профессиональную подготовку, теоретические знания, практические навыки и деловые качества, которые он проявил в период прохождения практики. Писать документ нужно в официальном стиле, при этом необходимо указать в характеристике следующие сведения:

- фамилия и инициалы обучающегося;
- обязанности обучающегося в период прохождения практики;
- профессиональные качества обучающегося;
- особенности обучающегося, проявленные при общении с трудовым коллективом;
- практические навыки, освоенные обучающимся;
- оценку, выставленную обучающемуся по результатам прохождения практики.

Главная цель составления характеристики обучающегося с места практики — описание его профессиональной подготовки, а также новых знаний и навыков, которые он приобрел в процессе практической деятельности в конкретной организации. Подробная характеристика позволит руководителю практики со стороны учебного заведения объективно оценить ее эффективность и поставить обучающемуся справедливую оценку.

Образец оформления титульного листа отчета по практике



Федеральное государственное бюджетное образовательное учреждение
высшего образования
«Уральский государственный горный университет»
(ФГБОУ ВО «УГГУ»)
620144, г. Екатеринбург, ул. Куйбышева, 30

ОТЧЕТ
о прохождении _____ практики
(название практики)

(наименование организации прохождения практики)

Направление подготовки
15.03.02 *ТЕХНОЛОГИЧЕСКИЕ МАШИНЫ
И ОБОРУДОВАНИЕ*

Профиль:
*Машины и оборудование нефтяных и газо-
вых промыслов*

Студент: Борисов А. В.
Группа: ТМО-24

Руководитель практики от университета:
Зуева О. Г.

Оценка _____

Подпись _____

Екатеринбург

Образец оформления содержания отчета по практике

СОДЕРЖАНИЕ

	Введение	3
1	Краткая характеристика организации - места практики	5
1.1	Организационная структура организации и нормативная основа ее деятельности	...
1.2	Характеристика структурного подразделения	...

2	Практический раздел – выполненные работы	
3	Характеристика условий труда на практике	
	Заключение	
	Приложения	

МИНОБРНАУКИ РОССИИ

Федеральное государственное бюджетное образовательное учреждение
высшего образования
«Уральский государственный горный университет»

Проректор по учебно-методическому комплексу
С.А. Упоров



ПРОГРАММА ПРАКТИКИ

Б2.О.03(ПД) ПРЕДДИПЛОМНАЯ ПРАКТИКА

Направление подготовки
15.03.02 Технологические машины и оборудование

Направленность (профиль)
Машины и оборудование нефтяных и газовых промыслов

год набора: 2024

Автор: Лагунова Ю. А., д-р техн. наук, проф.

Одобрена на заседании кафедры

Горных машин и комплексов
(название кафедры)
Зав.кафедрой _____
(подпись)
Лагунова Ю.А.
(Фамилия И.О.)
Протокол № 1 от 06.09.2023
(Дата)

Рассмотрена методической комиссией
факультета

Горно-механического
(название факультета)
Председатель _____
(подпись)
Осипов П.А.
(Фамилия И.О.)
Протокол № 2 от 20.10.2023
(Дата)

Екатеринбург

1. ВИД ПРАКТИКИ, СПОСОБ И ФОРМЫ ЕЕ ПРОВЕДЕНИЯ

Практика ориентирована на практическую подготовку путём непосредственного выполнения обучающимся определённых видов работ, связанных с будущей профессиональной деятельностью. Практическая подготовка способствует развитию и повышению мотивации к профессиональной деятельности, осознанию себя как компетентного специалиста. Кроме того, она позволяет обучающемуся попробовать свои силы в выбранной профессии, научиться применять теоретические знания, полученные в ходе теоретического обучения.

Преддипломная практика позволяет сформировать у обучающихся навыки практической деятельности для решения следующих *профессиональных задач*:

- создавать конкурентоспособную продукцию машиностроения, основанную на применении современных методов и средств проектирования, расчета, математического, физического и компьютерного моделирования, 3D прототипирования;
- проводить технико-экономическую оценку эффективности использования технологических машин и комплексов;
- выполнять расчеты производительности технических средств комплексной механизации работ, пропускной способности транспортных систем горных и нефтегазовых предприятий, составлять графики организации работ и календарные планы развития производства;
- обосновывать проектные решения по обеспечению промышленной и экологической безопасности, экономической эффективности производств в сфере горного и нефтегазового машиностроения;
- разрабатывать необходимую техническую документацию в составе творческих коллективов и самостоятельно.

Основная цель преддипломной практики - закрепление теоретических и практических знаний; овладение на основе полученных теоретических знаний профессиональными навыками и умениями по обоснованию основных параметров технологических машин и комплексов, применяемых в машиностроительном комплексе горного и нефтегазового профиля; формирование умения организовать самостоятельный трудовой процесс.

Задачами преддипломной практики являются:

- практическое закрепление теоретических знаний, полученных в период обучения;
- сбор материалов для выполнения и подготовке к защите выпускной квалификационной работы, связанной с будущей профессиональной деятельностью;
- приобретение опыта профессиональной деятельности в составе службы главного механика и главного конструктора на машиностроительном предприятии горного и нефтегазового профиля;
- выполнение индивидуальных заданий кафедры.

Вид и тип практики	Способы проведения практики	Место проведения практики
Преддипломная практика	Способы проведения: стационарная (г. Екатеринбург) или выездная (вне г. Екатеринбурга).	Преддипломная практика проводится как в структурном подразделении УГГУ (кафедра горных машин и комплексов), так и в организациях – базах практики, с которыми у УГГУ заключены договоры о практике, деятельность которых соответствует видам деятельности, осваиваемым в рамках ОПОП ВО: ПАО "Уралмашзавод", г. Екатеринбург; АО "Уралтрансмаш", г. Екатеринбург; ПАО «Ураласбест», г. Асбест, Свердлов. обл.; ЗАО "ФАРН", Красноярский край, г. Красноярск; ООО "Уральский дизель-моторный завод", г. Екатеринбург; ПАО "Завод керамических изделий", г. Екатеринбург; АО "Сафьяновская медь", г. Реж; АО Группа "СВЭЛ", г. Екатеринбург;

		<p>ООО "Норильскникельремонт", Красноярский край, г. Норильск; ФГУП "ПО "Маяк", г. Озерск, Челябинская область; НАО "НИПИГОРМАШ", г. Екатеринбург, Мирнинский район, Айхал; Удачинский ГОК, Республика Саха (Якутия), Мирнинский район, Удачный, Новый город; АО "Золото Селигдара", г. Алдан, Республика Саха (Якутия); ООО "АТОМ" г. Михайловск; АО "Невьянский цементник", г. Невьянск; ООО "Солнцевский угольный разрез" Сахалинская обл. Углегорский р-н, пгт. Шахтерск; АО "Апатит", г. Кировск Мурманская обл.; АК "Алроса"; ПАО "Уралкалий" г. Березники; ОАО "Сверловский завод трансформаторов тока", г. Екатеринбург</p>
<p>Обучающиеся заочной и очно-заочной формы обучения могут пройти практику по месту работы, если деятельность организации связана с горными машинами и оборудованием, при этом профессиональная деятельность, осуществляемая ими, соответствует содержанию практики. В случае несоответствия (отсутствия) места работы профилю обучения, студент обязан согласовать порядок прохождения практики с выпускающей кафедрой.</p>		

2. ПЕРЕЧЕНЬ ПЛАНИРУЕМЫХ РЕЗУЛЬТАТОВ ОБУЧЕНИЯ ПРИ ПРОХОЖДЕНИИ ПРАКТИКИ, СООТНЕСЕННЫХ С ПЛАНИРУЕМЫМИ РЕЗУЛЬТАТАМИ ОСВОЕНИЯ ОБРАЗОВАТЕЛЬНОЙ ПРОГРАММЫ

Результатом практики является формирование у обучающихся следующих компетенций:
универсальных

- способен осуществлять поиск, критический анализ и синтез информации, применять системный подход для решения поставленных задач (УК-1);
- способен определять круг задач в рамках поставленной цели и выбирать оптимальные способы их решения, исходя из действующих правовых норм, имеющихся ресурсов и ограничений (УК-2);
- способен осуществлять социальное взаимодействие и реализовывать свою роль в команде (УК-3);
- способен осуществлять деловую коммуникацию в устной и письменной формах на государственном языке Российской Федерации и иностранном(ых) языке(ах) (УК-4);
- способен воспринимать межкультурное разнообразие общества в социально-историческом, этическом и философском контекстах (УК-5);
- способен управлять своим временем, выстраивать и реализовывать траекторию саморазвития на основе принципов образования в течение всей жизни (УК-6);
- способен поддерживать должный уровень физической подготовленности для обеспечения полноценной социальной и профессиональной деятельности (УК-7);
- способен создавать и поддерживать в повседневной жизни и в профессиональной деятельности безопасные условия жизнедеятельности для сохранения природной среды, обеспечения устойчивого развития общества, в том числе при угрозе и возникновении чрезвычайных ситуаций и военных конфликтов (УК-8);
- способен использовать базовые дефектологические знания в социальной и профессиональной сферах (УК-9);
- способен принимать обоснованные экономические решения в различных областях жизнедеятельности (УК-10);
- способен формировать нетерпимое отношение к проявлениям экстремизма, терроризма, коррупционному поведению и противодействовать им в профессиональной деятельности (УК-11).

общепрофессиональных

- способен применять естественнонаучные и общинженерные знания, методы математического анализа и моделирования в профессиональной деятельности (ОПК-1);
- способен применять основные методы, способы и средства получения, хранения, переработки информации при решении задач профессиональной деятельности (ОПК-2);
- способен осуществлять профессиональную деятельность с учетом экономических, экологических, социальных ограничений на всех этапах жизненного уровня (ОПК-3);
- способен понимать принципы работы современных информационных технологий и использовать их для решения задач профессиональной деятельности (ОПК-4);
- способен работать с нормативно-технической документацией, связанной с профессиональной деятельностью, с учетом стандартов, норм и правил (ОПК-5);
- способен решать стандартные задачи профессиональной деятельности на основе информационной и библиографической культуры с применением информационно-коммуникативных технологий (ОПК-6);
- способен применять современные экологичные и безопасные методы рационального использования сырьевых и энергетических ресурсов в машиностроении (ОПК-7);
- способен проводить анализ затрат на обеспечение деятельности производственных подразделений в машиностроении (ОПК-8);
- способен внедрять и осваивать новое технологическое оборудование (ОПК-9);
- способен контролировать и обеспечивать производственную и экологическую безопасность на рабочих местах (ОПК-10);
- способен применять методы контроля качества технологических машин и оборудования, проводить анализ причин нарушений их работоспособности и разрабатывать мероприятия по их предупреждению (ОПК-11);
- способен обеспечивать повышение надежности технологических машин и оборудования на стадиях проектирования, изготовления и эксплуатации (ОПК-12);
- способен применять стандартные методы расчета при проектировании деталей и узлов технологических машин и оборудования (ОПК-13);
- способен разрабатывать алгоритмы и компьютерные программы, пригодные для практического применения (ОПК-14).

профессиональных

- способность принимать участие в работах по расчету и проектированию деталей и узлов машиностроительных конструкций в соответствии с техническими заданиями и использованием стандартных средств автоматизации проектирования (ПК-1.1);
- способность разрабатывать рабочую проектную и техническую документацию, оформлять законченные проектно-конструкторские работы с проверкой соответствия разрабатываемых проектов и технической документации стандартам, техническим условиям и другим нормативным документам (ПК-1.2);
- умение проводить предварительное технико-экономическое обоснование проектных решений, расчет и проектирование гидравлического привода технологических машин (ПК-1.3);
- умение проводить патентные исследования с целью обеспечения патентной чистоты новых проектных решений и их патентоспособности с определением показателей технического уровня проектируемых изделий (ПК-1.4);
- умение применять методы контроля качества изделий и объектов в сфере профессиональной деятельности, проводить анализ причин нарушений технологических процессов и разрабатывать мероприятия по их предупреждению (ПК-1.5);
- способность выполнять анализ и оптимизировать конструкции технологических машин, обеспечивать технологичность изделий и оптимальность процессов их изготовления (ПК-1.6);
- умение проверять техническое состояние и остаточный ресурс технологического оборудования, организовывать профилактический осмотр и текущий ремонт технологических машин и оборудования (ПК-1.7);

- умение выбирать основные и вспомогательные материалы, способы реализации технологических процессов, применять прогрессивные методы эксплуатации технологического оборудования при изготовлении технологических машин (ПК-1.8);
- изготовление прототипов (ПК-1.9);
- командная работа на производстве (ПК-1.10)

Компетенция	Код по ФГОС	Код и наименование индикатора достижения компетенции	Результаты обучения	
1	2	3	4	
Способен осуществлять поиск, критический анализ и синтез информации, применять системный подход для решения поставленных задач	УК-1	<p>УК-1.1. Выбирает информационные ресурсы для поиска информации в соответствии с поставленной задачей</p> <p>УК-1.2. Оценивает соответствие выбранного информационного ресурса критериям полноты и аутентичности</p> <p>УК-1.3. Систематизирует обнаруженную информацию, полученную из разных источников, в соответствии с требованиями и условиями задачи</p> <p>УК-1.4. Использует системный подход для решения поставленных задач.</p>	знать	основные методы сбора и анализа информации, способы формализации цели и методы ее достижения
			уметь	анализировать, обобщать и воспринимать информацию; ставить цель и формулировать задачи по её достижению
			владеть	культурой мышления
Способен определять круг задач в рамках поставленной цели и выбирать оптимальные способы их решения, исходя из действующих правовых норм, имеющихся ресурсов и ограничений	УК-2	<p>УК-2.1. Формулирует цели, задачи, обосновывает актуальность, значимость проекта при разработке его концепции в рамках выявленной проблемы; оценивает ожидаемые результаты и области их применения.</p> <p>УК-2.2. Предлагает процедуры и механизмы внедрения стандартов, исходя из действующих правовых норм, организации информационного обеспечения в сфере проектного управления для повышения эффективности его осуществления.</p>	знать	круг задач в рамках поставленной цели и оптимальные способы их решения исходя из действующих правовых норм, имеющихся ресурсов и ограничений
			уметь	определять круг задач в рамках поставленной цели и выбирать оптимальные способы их решения, исходя из действующих правовых норм, имеющихся ресурсов и ограничений
			владеть	процедурами и механизмами внедрения стандартов, исходя из действующих правовых норм, организации информационного обеспечения в сфере проектного управления для повышения эффективности его осуществления.
Способен осуществлять социальное взаимодействие и реализовывать свою роль в команде	УК-3	<p>УК-3.1. Взаимодействует с другими членами команды для достижения поставленной задачи</p> <p>УК-3.2. Выбирает стратегии поведения в команде в зависимости от условий</p>	знать	стратегии поведения в команде в зависимости от условий
			уметь	выбирает стратегии поведения в команде в зависимости от условий
			владеть	стратегиями поведения в команде в зависимости от условий
Способен осуществлять деловую ком-	УК-4	УК-4.1. Демонстрирует умение вести обмен деловой информацией в устной и письменной	знать	современные коммуникативные технологии
			уметь	создавать письменные и устные

муникацию в устной и письменной формах на государственном языке Российской Федерации и иностранном(ых) языке(ах)		<p>формах на государственном языке.</p> <p>УК-4.2. Демонстрирует умение вести обмен деловой информацией в устной и письменной формах не менее чем на одном иностранном языке.</p> <p>УК-4.3. Использует современные информационно-коммуникативные средства для коммуникации.</p>		<p>тексты научного и официально-делового стилей речи</p>
			<i>владеть</i>	<p>профессиональным русским и иностранным языками</p>
Способен воспринимать межкультурное разнообразие общества в социально-историческом, этическом и философском контекстах	УК-5	<p>УК-5.1. Толерантно воспринимает социальные, этнические, конфессиональные и культурные различия</p> <p>УК-5.2. Анализирует современное состояние общества на основе знания истории.</p> <p>УК-5.3. Интерпретирует проблемы современности с позиций этики и философских знаний.</p>	<i>знать</i>	<p>разнообразие культур с учетом национальных, этнокультурных, конфессиональных особенностей</p>
			<i>уметь</i>	<p>толерантно и конструктивно взаимодействовать с людьми с учетом их социокультурных особенностей в целях успешного выполнения профессиональных задач и усиления социальной интеграции</p>
			<i>владеть</i>	<p>этическими нормами межкультурного взаимодействия; анализом и реализацией социального взаимодействия с учетом национальных, этнокультурных, конфессиональных особенностей</p>
Способен управлять своим временем, выстраивать и реализовывать траекторию саморазвития на основе принципов образования в течение всей жизни	УК-6	<p>УК-6.1. Эффективно планирует собственное время.</p> <p>УК-6.2. Планирует траекторию своего профессионального развития и предпринимает шаги по ее реализации</p> <p>УК-6.3. Адекватно определяет свою самооценку, осуществляет самопрезентацию, составляет резюме</p>	<i>знать</i>	<p>динамично изменяющиеся требования рынка труда в сфере транспортной логистики; приоритеты собственной деятельности; перспективы развития деятельности и планируемые личные результаты</p>
			<i>уметь</i>	<p>определять приоритеты собственной деятельности, формулировать цели и определять пути их достижения с учетом ресурсов, условий, средств</p>
			<i>владеть</i>	<p>самооценкой и инструментами непрерывного образования для построения профессиональной траектории, с учетом накопленного опыта профессиональной деятельности</p>
Способен поддерживать должный уровень физической подготовленности для обеспечения полноценной социальной и профессиональной деятельности	УК-7	<p>УК-7.1. Использует основы физической культуры для осознанного выбора здоровьесберегающих технологий с учетом внутренних и внешних условий реализации конкретной профессиональной деятельности.</p> <p>УК-7.2. Выполняет индивидуально подобранные комплексы оздоровительной или адаптивной физической культуры.</p> <p>УК-7.3. Выбирает и применяет рациональные способы и приемы</p>	<i>знать</i>	<p>рациональные способы и приемы сохранения физического здоровья, профилактики заболеваний, психофизического и нервно-эмоционального утомления</p>
			<i>уметь</i>	<p>выполнять индивидуально подобранные комплексы оздоровительной или адаптивной физической культуры</p>
			<i>владеть</i>	<p>навыками физической культуры для осознанного выбора здоровьесберегающих технологий с учетом внутренних и внешних усло-</p>

		мы сохранения физического здоровья, профилактики заболеваний, психофизического и нервно-эмоционального утомления		вий реализации конкретной профессиональной деятельности
Способен создавать и поддерживать в повседневной жизни и в профессиональной деятельности безопасные условия жизнедеятельности для сохранения природной среды, обеспечения устойчивого развития общества, в том числе при угрозе и возникновении чрезвычайных ситуаций и военных конфликтов	УК-8	УК-8.1. Выявляет возможные угрозы для жизни и здоровья в повседневной и профессиональной деятельности. УК-8.2. Понимает, как создавать и поддерживать безопасные условия жизнедеятельности, том числе при возникновении чрезвычайных ситуаций и военных конфликтов. УК-8.3. Демонстрирует приемы оказания первой помощи	<i>знать</i>	возможные угрозы для жизни и здоровья в повседневной и профессиональной деятельности; приемы оказания первой помощи
			<i>уметь</i>	создавать и поддерживать безопасные условия жизнедеятельности, том числе при возникновении чрезвычайных ситуаций и военных конфликтов
			<i>владеть</i>	приемами оказания первой помощи
Способен использовать базовые дефектологические знания в социальной и профессиональной сферах	УК-9	УК-9.1. Применяет базовые дефектологические знания в социальной и профессиональной сферах УК 9.2. Применяет навыки взаимодействия в социальной и профессиональной сферах с лицами из числа инвалидов и лицами с ограниченными возможностями здоровья	<i>знать</i>	базовые дефектологические знания в социальной и профессиональной сферах
			<i>уметь</i>	взаимодействовать в социальной и профессиональной сферах с лицами из числа инвалидов и лицами с ограниченными возможностями здоровья
			<i>владеть</i>	навыками взаимодействия в социальной и профессиональной сферах с лицами из числа инвалидов и лицами с ограниченными возможностями здоровья
Способен принимать обоснованные экономические решения в различных областях жизнедеятельности	УК-10	УК-10.1. Понимает основные проблемы, базовые принципы и законы функционирования экономики, роль государства в экономическом развитии УК-10.2. Понимает поведение потребителей и производителей экономических благ, особенности рынков факторов производства УК-10.3. Понимает цели, виды и инструменты государственной экономической политики и их	<i>знать</i>	поведение потребителей и производителей экономических благ, особенности рынков факторов производства
			<i>уметь</i>	принимать обоснованные экономические решения в различных областях жизнедеятельности
			<i>владеть</i>	методами личного финансового планирования

		влияние на субъектов экономики УК-10.4. Применяет методы личного финансового планирования, использует финансовые инструменты для управления собственным бюджетом, контролирует личные финансовые риски		
Способен формировать нетерпимое отношение к проявлениям экстремизма, терроризма, коррупционному поведению и противодействовать им в профессиональной деятельности	УК-11	УК-11.1. Знает законодательство, направленное на борьбу с экстремизмом, терроризмом, коррупцией УК-11.2. Понимает правовые нормы, обеспечивающие борьбу с экстремизмом, терроризмом, коррупцией в различных областях жизнедеятельности	<i>знать</i>	общие положения социальной значимости антикоррупционного законодательства
			<i>уметь</i>	проявлять нетерпимое отношение к коррупционному поведению в повседневной и профессиональной деятельности
			<i>владеть</i>	знаниями правовых норм, обеспечивающих борьбу с коррупцией в различных областях жизнедеятельности
Способен применять естественнонаучные и инженерные знания, методы математического анализа и моделирования в профессиональной деятельности	ОПК-1	ОПК-1.1. Анализирует фундаментальные естественнонаучные и инженерные теории, методы математического анализа и моделирования, их роль в развитии науки; ОПК-1.2. Применяет математические и физические законы для решения типовых профессиональных задач; ОПК-1.3. Проводит математическое и физическое моделирование в профессиональной деятельности	<i>знать</i>	фундаментальные естественнонаучные и инженерные теории, методы математического анализа и моделирования, их роль в развитии науки;
			<i>уметь</i>	применять математические и физические законы для решения типовых профессиональных задач
			<i>владеть</i>	навыками математического и физического моделирования в профессиональной деятельности
Способен применять основные методы, способы и средства получения, хранения, переработки информации при решении задач профессиональной деятельности	ОПК-2	ОПК-2.1. Применяет основные методы получения, хранения, переработки информации при решении задач профессиональной деятельности; ОПК-2.2. Анализирует способы и средства получения, хранения, переработки информации при решении задач профессиональной деятельности	<i>знать</i>	основные методы, способы и средства получения, хранения, переработки информации при решении задач профессиональной деятельности
			<i>уметь</i>	применять основные методы, способы и средства получения, хранения, переработки информации при решении задач профессиональной деятельности
			<i>владеть</i>	основными методами, способами и средствами получения, хранения, переработки информации при решении задач профессиональной деятельности
Способен осуществлять профессиональную дея-	ОПК-3	ОПК-3.1. Применяет основы экономической теории, основные понятия и законы экологии, новейшие технологии управления	<i>знать</i>	основы экономической теории, основные понятия и законы экологии, новейшие технологии управления социально-техническими

тельность с учетом экономических, экологических, социальных ограничений на всех этапах жизненного уровня		социально-техническими системами на всех этапах жизненного уровня; ОПК-3.2. Использует экономическую теорию и инструментарий, применяет базовые знания фундаментальных разделов экологии, применяет современную научную методологию исследования управления социально-техническими системами на всех этапах жизненного уровня; ОПК-3.3. Демонстрирует навыки расчета основных показателей деятельности предприятия в разных временных периодах; приемами анализа экологических последствий хозяйственной деятельности человека; навыками принятия управленческих решений с учетом возможных рисков на всех этапах жизненного уровня		системами на всех этапах жизненного цикла транспортно-технологических машин и комплексов
			<i>уметь</i>	использовать экономическую теорию и инструментарий, применить базовые знания фундаментальных разделов экологии, современную научную методологию исследования управления социально-техническими системами на всех этапах жизненного цикла транспортно-технологических машин и комплексов
			<i>владеть</i>	- навыками расчета основных показателей деятельности предприятия в разных временных периодах; приемами анализа экологических последствий хозяйственной деятельности человека; - навыками принятия управленческих решений с учетом возможных рисков на всех этапах жизненного цикла транспортно-технологических машин и комплексов
Способен понимать принципы работы современных информационных технологий и использовать их для решения задач профессиональной деятельности	ОПК-4	ОПК-4.1. Учитывает закономерности обмена информацией между системами, виды сигналов, способы кодирования, хранения и передачи информации, единицы измерения информации, основные принципы аппаратного и программного обеспечения компьютера, назначение баз данных и информационных систем; ОПК-4.2. Использует информационные модели, оценивает их соответствие реальному объекту и целям моделирования, создает реляционные базы данных и осуществляет в них поиск необходимой информации; ОПК-4.3. Применяет компьютерное моделирование, владеет навыками создания, редактирования, сохранения записи в базах данных, навыками анализа качества программно-технологического обеспечения ПК, навыками поиска информации в базах данных, компьютерных сетях.	<i>знать</i>	- этапы разработки проекта; - приемы создания 3 D моделей деталей и ГОСТы оформления чертежей;
			<i>уметь</i>	- разрабатывать проекты деталей и узлов; - оформлять конструкторскую документацию
			<i>владеть</i>	- навыками создания деталей в конструкторских пакетах 3 D моделирования; - навыками создания сборочных узлов в конструкторских пакетах 3 D моделирования; - навыками оформления рабочих и сборочных чертежей в конструкторских пакетах 3 D моделирования

Способен работать с нормативно-технической документацией, связанной с профессиональной деятельностью, с учетом стандартов, норм и правил	ОПК-5	ОПК-5.1. Анализирует нормативно-техническую документацию, связанную с профессиональной деятельностью, с учетом стандартов, норм и правил; ОПК-5.2. Применяет нормативно-техническую документацию, связанную с профессиональной деятельностью, с учетом стандартов, норм и правил	<i>знать</i>	нормативно-техническую документацию, связанную с профессиональной деятельностью
			<i>уметь</i>	применять нормативно-техническую документацию, связанную с профессиональной деятельностью
			<i>владеть</i>	навыками работы с нормативно-технической документацией, связанную с профессиональной деятельностью
Способен решать стандартные задачи профессиональной деятельности на основе информационной и библиографической культуры с применением информационно-коммуникативных технологий	ОПК-6	ОПК-6.1. Решает стандартные задачи профессиональной деятельности на основе информационной культуры с применением информационно-коммуникативных технологий; ОПК-6.2. Демонстрирует профессиональную деятельность на основе библиографической культуры с применением информационно-коммуникативных технологий	<i>знать</i>	стандартные задачи профессиональной деятельности на основе информационной культуры с применением информационно-коммуникативных технологий
			<i>уметь</i>	демонстрировать профессиональную деятельность на основе библиографической культуры с применением информационно-коммуникативных технологий
			<i>владеть</i>	методами решения стандартных задач профессиональной деятельности на основе информационной культуры с применением информационно-коммуникативных технологий
Способен применять современные экологичные и безопасные методы рационального использования сырьевых и энергетических ресурсов в машиностроении	ОПК-7	ОПК-7.1. Анализирует современные экологичные методы рационального использования сырьевых и энергетических ресурсов в машиностроении; ОПК-7.2. Применяет безопасные методы рационального использования сырьевых и энергетических ресурсов в машиностроении	<i>знать</i>	современные экологичные методы рационального использования сырьевых и энергетических ресурсов в машиностроении;
			<i>уметь</i>	применять безопасные методы рационального использования сырьевых и энергетических ресурсов в машиностроении
			<i>владеть</i>	методами анализа современных экологичных методов рационального использования сырьевых и энергетических ресурсов в машиностроении
Способен проводить анализ затрат на обеспечение деятельности производственных подразделений в машиностроении	ОПК-8	ОПК-8.1. Анализирует затраты на обеспечение деятельности производственных подразделений в машиностроении	<i>знать</i>	методы анализа затрат на обеспечение деятельности производственных подразделений в машиностроении
			<i>уметь</i>	проводить анализ затрат на обеспечение деятельности производственных подразделений в машиностроении
			<i>владеть</i>	методикой анализа затрат на обеспечение деятельности производственных подразделений в машиностроении

Способен внедрять и осваивать новое технологическое оборудование	ОПК-9	ОПК-9.1. Внедряет новое технологическое оборудование; ОПК-9.2. Осваивает новое технологическое оборудование	знать	новое технологическое оборудование
			уметь	внедрять и осваивать новое технологическое оборудование
			владеть	методикой внедрения и освоения нового технологического оборудования
Способен контролировать и обеспечивать производственную и экологическую безопасность на рабочих местах	ОПК-10	ОПК-10.1. Обеспечивает производственную и экологическую безопасность на рабочих местах; ОПК-10.2. Контролирует производственную и экологическую безопасность на рабочих местах	знать	производственную и экологическую безопасность на рабочих местах
			уметь	контролировать и обеспечивать производственную и экологическую безопасность на рабочих местах
			владеть	методами контроля и обеспечения производственной и экологической безопасности на рабочих местах
Способен применять методы контроля качества технологических машин и оборудования, проводить анализ причин нарушений их работоспособности и разрабатывать мероприятия по их предупреждению	ОПК-11	ОПК-11.1. Применяет методы контроля качества технологических машин и оборудования; ОПК-11.2. Анализирует причины нарушений работоспособности технологических машин и оборудования; ОПК-11.3. Разрабатывает мероприятия по предупреждению нарушений работоспособности технологических машин и оборудования	знать	методы контроля качества технологических машин и оборудования
			уметь	анализировать причины нарушений работоспособности технологических машин и оборудования
			владеть	методикой разработки мероприятий по предупреждению нарушений работоспособности технологических машин и оборудования
Способен обеспечивать повышение надежности технологических машин и оборудования на стадиях проектирования, изготовления и эксплуатации	ОПК-12	ОПК-12.1. Анализирует возможность повышения надежности технологических машин и оборудования на стадии проектирования; ОПК-12.2. Обеспечивает повышение надежности технологических машин и оборудования на стадии изготовления; ОПК-12.3. Учитывает показатели надежности технологических машин и оборудования на стадии эксплуатации	знать	возможности повышения надежности технологических машин и оборудования на стадии проектирования
			уметь	обеспечивать повышение надежности технологических машин и оборудования на стадии изготовления
			владеть	методами учета показателей надежности технологических машин и оборудования на стадии эксплуатации
Способен применять стандартные методы расчета при проектировании деталей и узлов	ОПК-13	ОПК-13.1. Анализирует стандартные методы расчета при проектировании деталей и узлов технологических машин и оборудования; ОПК-13.2. Применяет стандартные методы расчета при проек-	знать	стандартные методы расчета при проектировании деталей и узлов технологических машин и оборудования
			уметь	анализировать и применять стандартные методы расчета при проектировании деталей и узлов тех-

лов технологических машин и оборудования		тировании деталей и узлов технологических машин и оборудования		нологических машин и оборудования
			<i>владеть</i>	навыками применения стандартных методов расчета при проектировании деталей и узлов технологических машин и оборудования
Способен разрабатывать алгоритмы и компьютерные программы, пригодные для практического применения	ОПК-14	ОПК-14.1. Составляет алгоритмы, пригодные для практического применения; ОПК-14.2. Разрабатывает компьютерные программы, пригодные для практического применения	<i>знать</i>	функциональные возможности компьютерных программ, используемых для профессиональной деятельности
			<i>уметь</i>	составлять алгоритмы и разрабатывать компьютерные программы
			<i>владеть</i>	навыками работы на персональном компьютере.
Способность принимать участие в работах по расчету и проектированию деталей и узлов машиностроительных конструкций в соответствии с техническими заданиями и использованием стандартных средств автоматизации проектирования	ПК-1.1	ПК-1.1.1. Выполняет расчеты деталей и узлов машиностроительных конструкций в соответствии с техническими заданиями; ПК-1.1.2. Проектирует детали и узлы машиностроительных конструкций в соответствии с техническими заданиями; ПК-1.1.3. Использует стандартные средства автоматизации при расчете и проектировании деталей и узлов машиностроительных конструкций	<i>знать</i>	основные методы сбора и анализа информации, способы формализации цели и методы ее достижения
			<i>уметь</i>	анализировать, обобщать и воспринимать информацию; ставить цель и формулировать задачи по её достижению
			<i>владеть</i>	культурой мышления
Способность разрабатывать рабочую проектную и техническую документацию, оформлять законченные проектно-конструкторские работы с проверкой соответствия разрабатываемых проектов и технической документации стандартам,	ПК-1.2.	ПК-1.2.1. Выполняет технические чертежи, сборочные чертежи и деталировки, а также чертежи общего вида в соответствии с Единой системой конструкторской документации (ЕСКД); ПК-1.2.2. Составляет схемы, спецификации, ведомости, таблицы; ПК-1.2.3. Демонстрирует навыки оформления законченных проектно-конструкторских работ; ПК-1.2.4. Проверяет соответствие разрабатываемых проектов и технической документации стандартам, техническим условиям и другим нормативным	<i>знать</i>	принципы управления и обработки информационных массивов для решения практических задач в области промышленной безопасности
			<i>уметь</i>	пользоваться компьютером как средством управления и обработки массивов информации о состоянии условий труда на рабочих местах нефтегазовых предприятий
			<i>владеть</i>	навыками использования персональных компьютеров как средств управления и обработки данных о состоянии массива горных пород

техническим условиям и другим нормативным документам		документам		
Умение проводить предварительное технико-экономическое обоснование проектных решений, расчет и проектирование гидравлического привода технологических машин	ПК-1.3.	ПК-1.3.1. Выбирает оборудование в соответствии с принципиальной гидравлической схемой и проводит предварительное технико-экономическое обоснование проектных решений; ПК-1.3.2. Выполняет прочностные расчеты для гидро- и пневмосистем; ПК-1.3.3. Разрабатывает конструкторскую документацию на производство гидро- и пневмосистем различного назначения	<i>знать</i>	способы решения стандартных задач профессиональной деятельности на основе информационной культуры с применением информационно-коммуникационных технологий
			<i>уметь</i>	решать стандартные задачи профессиональной деятельности на основе информационной культуры с применением информационно-коммуникационных технологий
			<i>владеть</i>	навыками решения стандартных задач профессиональной деятельности на основе информационных технологий
Умение проводить патентные исследования с целью обеспечения патентной чистоты новых проектных решений и их патентоспособности с определением показателей технического уровня проектируемых изделий	ПК-1.4.	ПК-1.4.1. Собирает, обрабатывает, анализирует и обобщает передовой отечественный и международный опыт в соответствующей области исследований; ПК-1.4.2. Проводит патентные исследования с целью обеспечения патентной чистоты новых проектных решений и их патентоспособности с определением показателей технического уровня проектируемых изделий; ПК-1.4.3. Оформляет патентную документацию, составляет формулы изобретения	<i>знать</i>	способы решения стандартных задач профессиональной деятельности на основе информационной культуры с применением информационно-коммуникационных технологий
			<i>уметь</i>	обосновать выбор технологического механического оборудования нефтегазодобывающих, машиностроительных и ремонтных предприятий
			<i>владеть</i>	навыками определения расчетных параметров технологического механического оборудования нефтегазодобывающих, машиностроительных и ремонтных предприятий
Умение применять методы контроля качества изделий и объектов в сфере профессиональной деятельности, проводить анализ причин нарушений технологических процессов и разрабаты-	ПК-1.5.	ПК-1.5.1. Определяет состав основного и вспомогательного оборудования; ПК-1.5.2. Применяет методы контроля качества изделий и объектов; ПК-1.5.3. Анализирует причины нарушений технологических процессов; ПК-1.5.4. Разрабатывает мероприятия по предупреждению нарушений технологических процессов	<i>знать</i>	<ul style="list-style-type: none"> - технологические процессы нефтегазового производства; - конструкцию и принцип действия машин и оборудования нефтегазового производства; - законы равновесия и движения жидкостей и газов; - законы подобия; - основные методы определения рабочих нагрузок на технологическое оборудование; - действующие стандарты на технологические машины и оборудование, технические условия и другие нормативные документы

<p>вать мероприятия по их предупреждению</p>			<p><i>уметь</i></p> <ul style="list-style-type: none"> - проводить расчеты основных параметров технологического оборудования, определять его производительность; - осуществлять обработку полученных материалов на ЭВМ; - осуществлять контроль соответствия разрабатываемых проектов и технической документации стандартам, техническим условиям и другим нормативным документам; - оформлять информацию в доступном для других виде
			<p><i>владеть</i></p> <ul style="list-style-type: none"> - навыками самостоятельного овладения новыми знаниями, используя современные образовательные технологии, активные и интерактивные методы обучения; - профессиональной терминологией; - методами проведения расчетов рабочих нагрузок, основных параметров и производительности нефтегазовых агрегатов с использованием средств вычислительной техники, обработки полученной информации и физической интерпретации данных; - разработкой рабочей проектной и технической документации, оформлением законченных проектно-конструкторских работ
<p>Способность выполнять анализ и оптимизировать конструкции технологических машин, обеспечивать технологичность изделий и оптимальность процессов их изготовления</p>	<p>ПК-1.6.</p>	<p>ПК-1.6.1. Определяет оптимальный режим работы технологического комплекса; ПК-1.6.2. Анализирует варианты технологичности конструкции оборудования ПК-1.6.3. Оптимизирует процессы изготовления и эксплуатации технологических машин и оборудования</p>	<p><i>знать</i></p> <ul style="list-style-type: none"> - основные показатели эффективности работы производства; сущность прибыли и рентабельности. - закономерности функционирования инвестиций; нововведения; обоснование проектных решений. <p><i>уметь</i></p> <ul style="list-style-type: none"> - определять себестоимость, прибыли и рентабельность машиностроительного производства; - применять понятийно-категорийный аппарат управления проектами нововведений. критически оценивать варианты управленческих решений <p><i>владеть</i></p> <ul style="list-style-type: none"> - методами расчета себестоимости, прибыли и рентабельности; - знаниями по патентным исследованиям.
<p>Умение проверять техническое со-</p>	<p>ПК-1.7.</p>	<p>ПК-1.7.1. Проверяет техническое состояние и остаточный ресурс</p>	<p><i>знать</i></p> <ul style="list-style-type: none"> - современные технологические процессы изготовления деталей машин;

стояние и остаточный ресурс технологического оборудования, организовывать профилактический осмотр и текущий ремонт технологических машин и оборудования		технологических машин и оборудования; ПК-1.7.2. Организует профилактический осмотр и текущий ремонт технологических машин и оборудования		- методы контроля точности и качества изготовления деталей машин
			<i>уметь</i>	- выбирать заготовку и способ изготовления детали; - пользоваться измерительными приборами и инструментом
			<i>владеть</i>	навыками работы в САПР
Умение выбирать основные и вспомогательные материалы, способы реализации технологических процессов, применять прогрессивные методы эксплуатации технологического оборудования при изготовлении технологических машин	ПК-1.8.	ПК-1.8.1. Применяет методы анализа научно-технической информации; ПК-1.8.2. Проводит эксперименты и наблюдения, обобщает и обрабатывает информацию; ПК-1.8.3. Применяет прогрессивные методы эксплуатации технологического оборудования при изготовлении технологических машин	<i>знать</i>	технологические процессы изготовления деталей машин,
			<i>уметь</i>	выбирать оборудование и проектировать необходимую для реализации технологического процесса, выбирать основные и вспомогательные материалы и способы реализации основных технологических процессов
			<i>владеть</i>	- методами расчета, выбора основных параметров инструмента, элементов режима обработки и оборудования, исходя из технических требований к изделию; - методами контроля качества материалов, технологических процессов и изделий
Изготовление прототипов	ПК-1.9.	ПК-1.9.1. Использует современные методы, средства и технологии разработки систем автоматизированного проектирования; ПК-1.9.2. Создает 3D-модели	<i>знать</i>	- основные показатели технологичности конструкции, качественные и количественные методы оценки технологичности; - принципы рационального конструирования технологических машин; - требования ЕСКД;
			<i>уметь</i>	- оценить уровень технологичности конструкции машин; - анализировать параметры технологических процессов в соответствии с конструктивными параметрами и функциональным назначением применяемого оборудования
			<i>владеть</i>	- способами повышения компактности конструкции; - методами анализа ошибок.
Командная работа на производстве	ПК-1.10.	ПК-1.10.1. Выстраивает эффективные коммуникации с коллегами и руководством; ПК-1.10.2. Участвует в испыта-	<i>знать</i>	принципы командной работы
			<i>уметь</i>	выстраивать эффективные коммуникации с коллегами и руководством

		ниях и внедрении проектных решений в составе творческих коллективов	<i>владеть</i>	навыками испытаний и внедрения проектных решений в составе творческих коллективов
--	--	---	----------------	---

3. МЕСТО ПРАКТИКИ В СТРУКТУРЕ ОБРАЗОВАТЕЛЬНОЙ ПРОГРАММЫ

Преддипломная практика обучающихся УГГУ является составной частью основной профессиональной образовательной программы высшего образования, входит в Блок 2 «Практика» и представляет собой одну из форм организации учебного процесса, заключающуюся в профессионально-практической подготовке обучающихся в университете и (или) на базах практики.

4. ОБЪЕМ ПРАКТИКИ В ЗАЧЕТНЫХ ЕДИНИЦАХ И ЕЕ ПРОДОЛЖИТЕЛЬНОСТЬ В НЕДЕЛЯХ И АКАДЕМИЧЕСКИХ ЧАСАХ

Общая трудоемкость практики составляет 3 зачетных единицы, 108 часов, в том числе в форме практической подготовки – 72 часа.

Общее время прохождения практики 2 недели.

5. СОДЕРЖАНИЕ ПРАКТИКИ И ЕЁ ОРГАНИЗАЦИЯ

№ п/п	Этапы и краткое содержание практики	Практическая подготовка час.	Самостоятельная работа, час	Формы контроля
	<i>Информационный</i>	3		
1	Организационное собрание, формулирование задания на практику, получение необходимых консультаций по организации и методике проведения работ со стороны руководителя практики от университета	2		Собеседование, отчёт по практике
2	Ознакомление с требованиями охраны труда, безопасности жизнедеятельности, пожарной безопасности, правил внутреннего трудового распорядка	1		Запись в журнале организации, заполнение соответствующего раздела в направлении на практику
	<i>Практический</i>	69	27	
3	Анализ заготовительного производства	8	3	Собеседование, отчёт по практике
4	Анализ процесса производства и механической обработки деталей	8	3	Собеседование, отчёт по практике
5	Анализ процесса механической сборки машин	7	3	Собеседование, отчёт по практике
6	Выбор инструмента и расчет режимов резания	8	3	Собеседование, отчёт по практике
7	Экспериментальный цех и лаборатории завода	8	3	Собеседование, отчёт по практике
8	Разработка чертежа общего вида выбранной машины	8	3	Собеседование, отчёт по практике
9	Проектирование сборочных узловых чертежей	8	3	Собеседование, отчёт по практике
10	Разработка детализовок и спецификаций	6	3	Собеседование, отчёт по практике

11	Анализ и расчет гидро-, пневмо- или электропривода	8	3	Собеседование, отчет по практике, дневник практики
	<i>Результативно-оценочный</i>		9	
16	Подготовка отчёта о практике, получение характеристики, заверение документов по месту практики, защита отчёта		9	Защита отчета по итогам прохождения практики
Всего:		72	36	Зачёт

При реализации практики образовательная деятельность организована в форме практической подготовки путем непосредственного выполнения обучающимися определенных видов работ, связанных с будущей профессиональной деятельностью, и направленных на формирование, закрепление, развитие практических навыков и компетенций по профилю образовательной программы.

Обучающийся выполняет в соответствии с целями, задачами и заданием руководителя практики работы по месту прохождения практики, фиксирует все виды выполняемой работы в дневнике прохождения практики.

Конкретное содержание практики зависит от места её прохождения.

Практика проводится на основе договоров между организацией, осуществляющей деятельность по образовательной программе соответствующего профиля (далее – организация), и университетом.

Обучающемуся предоставляется право самостоятельно выбрать базу практики.

Обучающиеся, совмещающие обучение с трудовой деятельностью, вправе проходить преддипломную практику в организации по месту работы, в случаях если осуществляемая ими профессиональная деятельность соответствует целям практики.

Перед началом практики для студентов проводится организационное собрание, на котором разъясняются цели и задачи, содержание, сроки практики, порядок её прохождения, формулируются задания практики, разъясняются формы, виды отчетности, порядок заполнения бланков отчетности, требования к оформлению отчетных документов, порядок защиты отчёта по практике, даются иные рекомендации по прохождению практики.

Перед прохождением практики студент должен изучить программу практики, при необходимости подготовить: ксерокопии своих свидетельств о постановке на учет в налоговом органе (ИНН), пенсионного страхования; получить при необходимости медицинскую справку по форме, требуемой организацией-базой практики, в поликлинике, к которой прикреплены; подготовить фотографии (формат по требованию организации-базы практики) и паспортные данные (ксерокопии разворотов с фотографией и регистрацией места жительства) для оформления пропусков в организации.

Студенты получают программу практики, направление на практику и иную необходимую для прохождения практики документацию.

По прибытии на практику производится согласование конкретного структурного подразделения, где будет проходить практика (при необходимости), проводится инструктаж по охране труда и технике безопасности.

Практику целесообразно начать с экскурсии по организации (структурному подразделению организации), ведущими специалистами организации обучающимся могут быть прочитаны установочные лекции, отражающие характеристику организации/продукции организации, технологию её производства, контроль качества продукции, решение вопросов охраны труда и окружающей среды и т.д.

Организацию и руководство практикой осуществляют руководители практики от организации и от университета.

Руководители практики от университета контролируют реализацию программы практики и условия проведения практики организациями, проводят индивидуальные и групповые кон-

сультации в ходе практики, оказывают методическую помощь обучающимся при выполнении ими заданий практики, оценивает результаты практики.

Руководители практики от организаций (назначаемые руководителем организации) знакомят обучающихся с порядком прохождения практики, проводят инструктаж со студентами по ознакомлению с требованиями охраны труда, техники безопасности, а также правилами внутреннего трудового распорядка, помогают обучающимся овладевать профессиональными навыками.

При прохождении практики *обучающиеся обязаны:*

своевременно прибыть на место прохождения практики, иметь при себе все необходимые документы;

соблюдать действующие правила внутреннего трудового распорядка организации – места прохождения практики;

соблюдать требования охраны труда, пожарной безопасности;

выполнять задания, предусмотренные программой практики, вести дневник практики с фиксацией результатов выполненной работы, фактических материалов, наблюдений, оценок и выводов как фрагментов будущего отчета;

получить по месту проведения практики характеристику, отзыв о проделанной работе, подписанный надлежащим лицом;

в установленный срок отчитаться о прохождении практики руководителю практики от университета, подготовить и сдать отчет и другие документы практики.

При возникновении затруднений в процессе практики студент может обратиться к руководителю практики от университета либо от организации-базы практики и получить необходимые разъяснения.

Примерный план прохождения практики:

Задание	Отчетность
1. Ознакомиться с организацией, технологическим оборудованием предприятия и его организационной структурой, пройти инструктаж по технике безопасности	Первый раздел отчета - Описание организации – наименование и адрес организации, структура, управление, вид (профиль) деятельности, отразить особенности техники безопасности.
2. Ознакомиться с подразделением, в котором студент проходит практику, организацией деятельности механика или конструктора, должностными инструкциями рабочих мест и инженерно-технического персонала.	Первый раздел отчета - Описание подразделения – название, функции, задачи подразделения, должностные обязанности работников (кратко).
3. Выполнить задания по поручению и под наблюдением механика, конструктора: - разобрать заданный узел горной машины; - провести замеры и эскизировку деталей разобранного узла; - создать конструкторскую документацию (рабочие чертежи деталей узла, сборочные чертежи заданного узла); - провести сборку узла.	Второй раздел отчета - Составленные студентом документы – эскизы деталей, рабочие чертежи деталей узла, сборочные чертежи заданного узла, описание выполненной деятельности

6. ФОРМЫ ОТЧЕТНОСТИ ПО ПРАКТИКЕ

По результатам практики обучающийся представляет набор документов: направление на практику с отметкой организации-базы практики; дневник практики; характеристику с места практики; отчет по практике.

В процессе прохождения практики студент ведет *дневник практики*. Дневник практики должен быть оформлен надлежащим образом, в него записываются сведения о выполненных студентом работах и заданиях. Записи должны быть конкретными, с указанием характера и

объёма проделанной работы. Руководитель практики от организации проверяет дневник. В дневнике должна быть отметка о выполнении работ студентом с подписью руководителя практики от организации.

Характеристика с места практики должна обязательно содержать Фамилию. И. О. студента полностью, указание на отношение студента к работе, наличие или отсутствие жалоб на студента, оценку его теоретических знаний, умение применять теоретические знания на практике, степень выраженности необходимых личностных и профессиональных качеств, степень сформированности компетенций, др.

Отчет вместе с документами служит основанием для оценки результатов практики руководителем практики от университета. Полученная оценка - «зачтено» выставляется в ведомость и зачетную книжку студента.

Содержание отчета должно соответствовать программе практики, в нем обобщается и анализируется весь ход практики, выполнение заданий и других запланированных мероприятий. Отчет должен иметь четкое построение, логическую последовательность, конкретность.

Отчет по практике имеет следующую структуру: титульный лист (приложение А), индивидуальное задание и график (план) проведения практики заполненный соответствующим образом (приложение В), содержание (приложение Б), введение, основная часть (первый и второй разделы), заключение, приложения.

Титульный лист отчета содержит: указание места прохождения практики, данные о руководителе практики от университета и от организации (образец – приложение А).

После титульного листа помещается индивидуальное задание на практику, содержащее график (план) практики, характеристику с места практики.

Содержание отчета о прохождении производственной практики помещают после титульного листа и индивидуального задания. В содержании отчета указывают: перечень разделов (при желании параграфов), номера страниц, с которых начинается каждый из них (образец – приложение Б).

Во введении следует отразить: место и сроки практики; её цели и задачи; выполненные обязанности, изученный информационный материал.

Введение не должно превышать 1 страницы компьютерного набора.

Основная часть отчета содержит два раздела, каждый из которых может быть подразделен на параграфы.

Первый раздел «Краткая характеристика организации-базы практики» должна содержать характеристику места практики по следующей схеме: описание организации – наименование и адрес организации, физико-географическое положение района работ с указанием геологической характеристики месторождения или района работ, особенности, определяющие технологию добычи (строительства); обоснование объекта работ; технологию горных работ: особенности, определяющие задачи, структуру, численность механической или энергетической службы; планирование горных работ (текущее, перспективное); ремонтное сопровождение горных работ; другие виды механических работ, выполняемые на конкретном предприятии.

ИЛИ

Первый раздел «Краткая характеристика организации-базы практики» представляет собой характеристику места практики по следующей схеме: описание организации – наименование и адрес организации, структура, управление, вид (профиль) деятельности; описание подразделения, где проходила преддипломная практика – название, функции, задачи подразделения, взаимосвязи (взаимодействие) с другими структурными подразделениями, полномочия, должностные обязанности работников (кратко).

ИЛИ

Отчет состоит из разделов, раскрывающих комплекс вопросов по вскрытию и подготовке шахтных и карьерных полей, применяемых систем разработки и обоснованию их основных параметров, по технологии очистной выемки полезного ископаемого, а также вопросов водоотлива, подъема и транспорта людей, полезного ископаемого, оборудования и материалов, и проветривания горных выработок

Второй раздел отчета о прохождении производственной практики носит практический характер.

В нем должно быть сделано описание выполненной работы, указания на затруднения, которые встретились при прохождении практики.

Для повышения эффективности прохождения практики в отчете рекомендуется зафиксировать:

обязанности, которые было поручено выполнять в ходе практики (а также анализ – какие из порученных обязанностей было интересно выполнять, а какие нет, почему, с чем это связано?);

трудности, которые было необходимо преодолеть (что не получалось, почему, какие были предложены для решения проблем?);

внутренняя культура взаимоотношений между работниками (возникло ли желание работать в данной организации, почему?).

Объем основной части не должен превышать 5 страниц.

В *заключении* студент должен дать общую оценку работ механической или энергетической службы, выполняемых на горном предприятии, с точки зрения методик и допусков, регламентируемых инструкциями по данным видам работ, дать характеристику практики (как проходила практика, знания и навыки (компетенции), которые он приобрел в ходе практики), сделать вывод о ее значении для подготовки специалиста маркшейдера.

или

В *заключении* студент должен указать, как проходила практика, знания и навыки (компетенции), которые он приобрел в ходе практики, выводы и предложения, к которым пришел студент в результате прохождения учебной практики.

Заключение должно быть по объему не более 1-2 стр.

В *приложениях* располагают вспомогательный материал:

перечень материалов, с которыми ознакомился студент в ходе практики;

таблицы цифровых данных;

копии журналов нарядов;

копии чертежей;

проч.

Объем отчета (без приложений) не должен превышать 10 страниц, набранных на компьютере.

Характеристика с места практики должна обязательно содержать Ф.И.О. студента полностью, указание на отношение студента к работе, наличие или отсутствие жалоб на студента, оценку его теоретических знаний, умение применять теоретические знания на практике, степень выраженности необходимых личностных и профессиональных качеств.

Обучающиеся, имеющие стаж практической работы по профилю подготовки/специальности более 1 года могут дополнительно представить заверенную копию трудовой книжки или копию приказа о приеме на работу на соответствующую должность, справку с места работы.

Готовый отчет направляется на проверку руководителю практики от университета. По итогам отчета о прохождении практики по получению первичных профессиональных умений и навыков и опыта профессиональной деятельности выставляется зачет.

К защите допускаются студенты, предоставившие руководителю практики от университета полный комплект документов о прохождении практики в установленные сроки.

Во время проведения итогового контроля проверяется наличие всех надлежаще оформленных документов, выполнение студентом индивидуальных заданий, самостоятельной работы и объем изученного материала, отраженные в отчете.

По итогам практики на кафедре проводится защита отчета.

Защита отчета по практике проводится руководителем практики от университета. К защите могут привлекаться руководители организаций - баз проведения практики и непосредственные руководители практики от принимающих организаций.

Форма защиты результатов практики - собеседование. Студент кратко докладывает о содержании своей работы во время практики, отвечает на вопросы принимающих отчет (проводящих защиту).

7. КОНТРОЛЬ И ОЦЕНКА РЕЗУЛЬТАТОВ ПРАКТИКИ. ОЦЕНОЧНЫЕ СРЕДСТВА ДЛЯ ПРОВЕДЕНИЯ ПРОМЕЖУТОЧНОЙ АТТЕСТАЦИИ ОБУЧАЮЩИХСЯ ПО ПРАКТИКЕ

Текущий контроль и оценка результатов практики осуществляется руководителем практики в процессе проведения практики, выполнения практических работ, наблюдения за выполнением видов работ на практике и контроля качества их выполнения путем экспертной оценки деятельности обучающегося.

Промежуточная аттестация по практике проводится в форме зачёта путём защиты отчета (ответов на вопросы) и оценки отчетной документации по практике.

Оценочные средства, используемые для промежуточной аттестации: вопросы, отчет по практике, дневник практики, характеристика с места практики, результат выполненных работ (чертежи, графики, планы).

При оценке практики используется балльно-рейтинговая система оценки учебной деятельности в соответствии с Положением о балльно-рейтинговой системе оценки учебной деятельности (учебном рейтинге) обучающихся в ФГБОУ ВО «Уральский государственный горный университет» (СМК ОД.Пл.04-06.222-2021).

Распределение баллов в рамках рейтинга по практике представлены в комплекте оценочных средств по практике.

Полученные значения учебного рейтинга обучающихся в баллах переводятся в оценки, выставляемые по следующей шкале:

50-100 баллов – оценка «зачтено»;

0-49 баллов – оценка «не зачтено».

8. ПЕРЕЧЕНЬ УЧЕБНО-МЕТОДИЧЕСКОГО ОБЕСПЕЧЕНИЯ ДЛЯ САМОСТОЯТЕЛЬНОЙ РАБОТЫ ОБУЧАЮЩИХСЯ ПО ПРАКТИКЕ И ОБРАЗОВАТЕЛЬНЫЕ ТЕХНОЛОГИИ

В качестве учебно-методического обеспечения самостоятельной работы обучающихся в период прохождения ими практики выступает программа практики.

Во время проведения практики используются следующие технологии: мастер-классы, обучение приемам выполнения простейших операций на станках, индивидуальное обучение методикам решения технологических задач для различных методов обработки изделий, экскурсии и проч.

9. ПЕРЕЧЕНЬ УЧЕБНОЙ ЛИТЕРАТУРЫ И РЕСУРСОВ СЕТИ «ИНТЕРНЕТ», НЕОБХОДИМЫХ ДЛЯ ПРОВЕДЕНИЯ ПРАКТИКИ

9.1. Учебная литература

№ п/п	Наименование	Кол-во экз.
1	Подэрни Р.Ю. Механическое оборудование карьеров: Учебник для вузов. – 7-е изд., перераб. и доп. - М.: Издательство «Майнинг Медиа Групп», 2011. -640 с.	60
2	Лагунова Ю.А., Бочков В.С. Экскаваторы-драглайны: Учебно-методическое пособие. Екатеринбург: Изд-во УГГУ, 2018. – 120 с.	60
3	Лагунова Ю. А., Комиссаров А.П., Шестаков В.С. и др. Машиностроение. Энциклопедия. М.: Машиностроение. Горные машины. Т. IV-24, 2011. 496 с. https://e.lanbook.com/book/3315?category=931&publisher	ЭБС

4	Буровые комплексы/ под общ. ред. К.П. Порожского. – Екатеринбург: Изд-во УГ-ГУ, 2013. – 768 с.	30
5	Поляков Г.Д. Проектирование, расчет и эксплуатация буровых установок : учебное пособие / Г. Д. Поляков, Е. С. Булгаков, Л. А. Шумов. - Москва : Недра, 1983. - 318 с. : табл., ил.	31
6	Масленников, Н. Р. Проектирование и конструирование транспортных машин : учебное пособие / Н. Р. Масленников. — Кемерово : КузГТУ имени Т.Ф. Горбачева, 2010. — 310 с. — ISBN 978-5-89070-717-8. — Текст : электронный // Лань : электронно-библиотечная система. — URL: https://e.lanbook.com/book/6627	ЭОР
7	Овтов, В. А. Детали машин, основы конструирования и подъемно-транспортные машины : учебное пособие / В. А. Овтов. — Пенза : ПГАУ, 2021. — 150 с. — Текст : электронный // Лань : электронно-библиотечная система. — URL: https://e.lanbook.com/book/170939	ЭОР

9.2. Ресурсы сети «Интернет»

Ресурсы сети Интернет:

1. Электронно-библиотечная система образовательных и просветительских изданий: [электронный ресурс]. – URL <http://www.iqlib.ru>
2. Единое окно доступа к образовательным ресурсам: Информационная система: [электронный ресурс]. – URL <http://window.edu.ru>
3. Электронные библиотеки:

Государственная публичная научно-техническая библиотека России - www.gpntb.ru

Российская государственная библиотека - <https://rusneb.ru/library/the-russian-state-library/>

4. Основные сайты отечественных журналов – источники информации по курсу:
 - журнал «Горное оборудование и электромеханика» - <http://www.novtex.ru>;
 - журнал «Горный журнал» - <http://vniioeng.mcn.ru/inform/neftepromysel>;
 - журнал «Горная промышленность» - <http://www.ogbus.ru>;
 - журнал «Уголь» - <http://www.ogt.su>;
 - журнал «Бурение и нефть» - <http://www.burneft.ru>
5. Сайт Википедия: <http://ru.wikipedia> .

Информационные справочные системы:

6. ИПС «КонсультантПлюс»
<https://www.consultant.ru/>

Современные профессиональные базы данных:

7. E-library: электронная научная библиотека: <https://elibrary.ru>

10. ПЕРЕЧЕНЬ ЛИЦЕНЗИОННОГО И СВОБОДНО РАСПРОСТРАНЯЕМОГО ПРОГРАММНОГО ОБЕСПЕЧЕНИЯ (В ТОМ ЧИСЛЕ ОТЕЧЕСТВЕННОГО), ИСПОЛЬЗУЕМОГО ПРИ ОСУЩЕСТВЛЕНИИ ОБРАЗОВАТЕЛЬНОГО ПРОЦЕССА ПО ДИСЦИПЛИНЕ (МОДУЛЮ)

Архиватор файлов 7Zip

Веб-браузеры Google Chrome

Операционная система:

Microsoft Windows 7 Professional

Microsoft Windows 8 Professional

ПО для обработки данных 3D-печати:

Hot-World GmbH & Co Repetier-Host

Picaso Polygon
Ultimaker Cura

САПР — системы автоматизированного проектирования:

Аскон Компас-3D
APM WinMachine

Текстовые процессоры:

Microsoft Office Professional 2010
Microsoft Office Standard 2010
Microsoft Office Standard 2013
Microsoft Office Standard 2016

11. ОПИСАНИЕ МАТЕРИАЛЬНО-ТЕХНИЧЕСКОЙ БАЗЫ, НЕОБХОДИМОЙ ДЛЯ ПРОВЕДЕНИЯ ПРАКТИКИ

Для проведения практики необходимо следующее материально-техническое оборудование: рабочее место, соответствующее нормам санитарно-гигиенического и противопожарного законодательства Российской Федерации, библиотека предприятия и (или) УГГУ.

Материально-техническое обеспечение практики возлагается на руководителей организаций, принимающих обучающихся для прохождения конструкторской практики, в результате которой обучающиеся получают профессиональные умения и навыки.

12. ОСОБЕННОСТИ ПРАКТИКИ ДЛЯ ЛИЦ С ИНВАЛИДНОСТЬЮ И ОГРАНИЧЕННЫМИ ВОЗМОЖНОСТЯМИ ЗДОРОВЬЯ

Практика для обучающихся из числа лиц с инвалидностью и ограниченными возможностями здоровья при необходимости может проводиться с учётом особенностей их психофизического развития, индивидуальных возможностей и состояния здоровья.

При определении мест прохождения практики обучающимися с инвалидностью учитываются рекомендации, содержащиеся в индивидуальной программе реабилитации или абилитации инвалида (при предъявлении обучающимся), относительно рекомендованных условий и видов труда.

При необходимости для прохождения практики создаются специальные рабочие места в соответствии с характером ограничений здоровья, а также с учетом характера выполняемых трудовых функций.

Выбор мест прохождения практик для лиц с инвалидностью и ограниченными возможностями здоровья учитывает требования их доступности.

Способы проведения практики для инвалидов и лиц с ограниченными возможностями здоровья при необходимости могут быть установлены с учётом особенностей их психофизического развития, индивидуальных возможностей и состояния здоровья.

Конкретные формы и процедуры промежуточной аттестации по практике обучающихся из числа лиц с инвалидностью и обучающихся из числа лиц с ограниченными возможностями здоровья устанавливаются ФГБОУ ВО «УГГУ» самостоятельно с учётом ограничений их здоровья и доводятся до сведения обучающихся в сроки, определённые в локальных актах университета.

Процедура проведения промежуточной аттестации по практике для обучающихся с инвалидностью и ограниченными возможностями здоровья при необходимости устанавливается с учётом индивидуальных психофизических особенностей. При необходимости предоставляется дополнительное время для подготовки ответа на вопросы при защите отчёта по практике.

13. ТРЕБОВАНИЯ К ОФОРМЛЕНИЮ ОТЧЕТА ПО ПРАКТИКЕ

13.1. ОБЩИЕ ТРЕБОВАНИЯ

Оформление отчета осуществляется в соответствии с требованиями государственных стандартов и университета.

Отчет выполняется печатным способом с использованием компьютера.

Каждая страница текста, включая иллюстрации и приложения, нумеруется арабскими цифрами, кроме титульного листа и содержания, по порядку без пропусков и повторений. Номера страниц проставляются, начиная с введения (третья страница), в центре нижней части листа без точки.

Текст работы следует печатать, соблюдая следующие размеры полей: правое – 10 мм, верхнее и нижнее – 20 мм, левое – 30 мм.

Рекомендуемым типом шрифта является Times New Roman, размер которого 14 pt (пунктов) (на рисунках и в таблицах допускается применение более мелкого размера шрифта, но не менее 10 pt).

Текст печатается через 1,5-ый интервал, красная строка – 1,25 см.

Цвет шрифта должен быть черным, необходимо соблюдать равномерную плотность, контрастность и четкость изображения по всей работе. Разрешается использовать компьютерные возможности акцентирования внимания на определенных терминах и формулах, применяя курсив, полужирный шрифт не применяется.

13.2. ПРАВИЛА ОФОРМЛЕНИЯ НАИМЕНОВАНИЙ И НУМЕРАЦИИ СТРУКТУРНЫХ ЭЛЕМЕНТОВ, ГЛАВ И ПАРАГРАФОВ

Отчет должен включать следующие структурные элементы: титульный лист, содержание, введение, основной текст, заключение, приложения (является дополнительным элементом). Основной текст может быть разделен на разделы и параграфы.

Каждый структурный элемент отчета (титульный лист, содержание, введение, заключение, приложение) и разделы необходимо начинать с новой страницы. Следующий параграф внутри одного раздела начинается через 2 межстрочных интервала на том же листе, где закончился предыдущий.

Расстояние между заголовком структурного элемента и текстом, заголовками главы и параграфа, заголовком параграфа и текстом составляет 2 межстрочных интервала.

Наименования структурных элементов письменной работы («СОДЕРЖАНИЕ», «ВВЕДЕНИЕ», «ЗАКЛЮЧЕНИЕ», «ПРИЛОЖЕНИЕ») служат заголовками структурных элементов. Данные наименования пишутся по центру страницы без точки в конце прописными (заглавными) буквами, не подчеркивая.

Разделы, параграфы должны иметь заголовки. Их следует нумеровать арабскими цифрами и записывать по центру страницы прописными (заглавными) буквами без точки в конце, не подчеркивая. Номер раздела указывается цифрой (например, 1, 2, 3), номер параграфа включает номер раздела и порядковый номер параграфа, разделенные точкой (например, 1.1, 2.1, 3.3). После номера раздела и параграфа в тексте точку не ставят. Если заголовок состоит из двух предложений, их разделяют точкой. Переносы слов в заголовках не допускаются. Не допускается писать заголовок параграфа на одном листе, а его текст – на другом.

В содержании работы наименования структурных элементов указываются с левого края страницы, при этом первая буква наименования является прописной (заглавной), остальные буквы являются строчными, например:

Введение

1 Краткая характеристика организации – места прохождения практики

2 Практический раздел – выполненные работы

Заключение

Приложения

13.3. ПРАВИЛА ОФОРМЛЕНИЯ СОКРАЩЕНИЙ И АББРЕВИАТУР

Сокращение русских слов и словосочетаний допускается при условии соблюдения требований ГОСТ 7.12–93 «Система стандартов по информации, библиотечному и издательскому делу. Библиографическая запись. Сокращение слов на русском языке. Общие требования и правила».

В тексте письменной работы допускаются общепринятые сокращения и аббревиатуры, установленные правилами орфографии и соответствующими нормативными документами, например: год – г., годы – гг., и так далее – и т. д., метр – м, тысяч – тыс., миллион – млн, миллиард – млрд, триллион – трлн, страница – с., Российская Федерация – РФ, общество с ограниченной ответственностью – ООО.

При использовании авторской аббревиатуры необходимо при первом ее упоминании дать полную расшифровку, например: «... Уральский государственный горный университет (далее – УГГУ)...».

Не допускается использование сокращений и аббревиатур в заголовках письменной работы, глав и параграфов.

13.4. ПРАВИЛА ОФОРМЛЕНИЯ ПЕРЕЧИСЛЕНИЙ

При необходимости в тексте работы могут быть приведены перечисления. Перед каждым элементом перечисления следует ставить дефис (иные маркеры не допустимы). Например:

«...заключение содержит:

- краткие выводы;
- оценку решений;
- разработку рекомендаций.»

При необходимости ссылки в тексте работы на один из элементов перечисления вместо дефиса ставятся строчные буквы в порядке русского алфавита, начиная с буквы а (за исключением букв ё, з, й, о, ч, ъ, ы, ь). Для дальнейшей детализации перечислений необходимо использовать арабские цифры, после которых ставится скобка, а запись производится с абзацного отступа. Например:

- а) ...;
- б) ...;
- 1) ...;
- 2) ...;
- в) ...

13.5. ПРАВИЛА ОФОРМЛЕНИЯ РИСУНКОВ

В письменной работе для наглядности, уменьшения физического объема сплошного текста следует использовать иллюстрации – графики, схемы, диаграммы, чертежи, рисунки и фотографии. Все иллюстрации именуется рисунками. Их количество зависит от содержания работы и должно быть достаточно для того, чтобы придать ей ясность и конкретность.

На все рисунки должны быть даны ссылки в тексте работы, например: «... в соответствии с рисунком 2 ...» или «... тенденцию к снижению (рисунок 2)».

Рисунки следует располагать в работе непосредственно после текста, в котором они упоминаются впервые (при наличии достаточного пространства для помещения рисунка со всеми поясняющими данными), или на следующей странице. Если рисунок достаточно велик, его можно размещать на отдельном листе. Допускается поворот рисунка по часовой стрелке

(если он выполнен на отдельном листе). Рисунки, размеры которых больше формата А4, учитывают как одну страницу и помещают в приложении.

Рисунки, за исключением рисунков в приложениях, следует нумеровать арабскими цифрами сквозной нумерацией по всей работе. Каждый рисунок (схема, график, диаграмма) обозначается словом «Рисунок», должен иметь заголовок и подписываться следующим образом – посередине строки без абзачного отступа, например:



Рисунок 1 – Структура администрации организации

Если на рисунке отражены показатели, то после заголовка рисунка через запятую указывается единица измерения, например:

Рисунок 1 – Структура добычи, %

Рисунки каждого приложения обозначают отдельной нумерацией арабскими цифрами с добавлением перед цифрой обозначения приложения (например, рисунок А.3).

Если рисунок взят из первичного источника без авторской переработки, следует сделать ссылку, например:

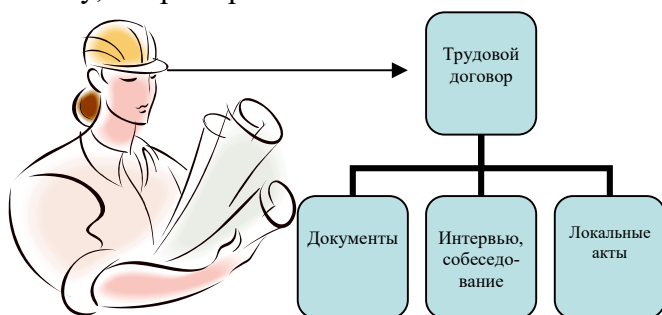


Рисунок 1 - Процесс заключения трудового договора [8, с. 46]

Если рисунок является авторской разработкой, необходимо после заголовка рисунка поставить знак сноски и указать в форме подстрочной сноски внизу страницы, на основании каких источников он составлен, например:

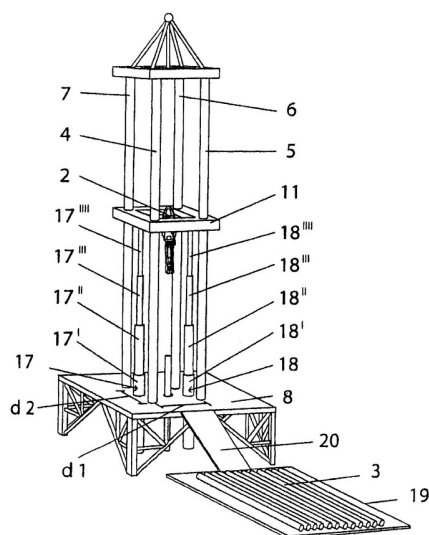


Рисунок 2 – Буровая установка,.....⁵

При необходимости между рисунком и его заголовком помещаются поясняющие данные (подрисовочный текст), например, легенда.

13.6. ПРАВИЛА ОФОРМЛЕНИЯ ТАБЛИЦ

В письменной работе фактический материал в обобщенном и систематизированном виде может быть представлен в виде таблицы для наглядности и удобства сравнения показателей.

На все таблицы должны быть ссылки в работе. При ссылке следует писать слово «таблица» с указанием ее номера, например: «... в таблице 2 представлены ...» или «... характеризуется показателями (таблица 2)».

Таблицу следует располагать в работе непосредственно после текста, в котором она упоминается впервые, или на следующей странице.

Таблицы, за исключением таблиц в приложениях, следует нумеровать арабскими цифрами сквозной нумерацией по всей работе. Каждая таблица должна иметь заголовок, который должен отражать ее содержание, быть точным, кратким. Заголовок таблицы следует помещать над таблицей слева, без абзацного отступа в одну строку с ее номером через тире, например:

Таблица 3 – Количество тонн угля, добытого шахтами Свердловской области

Наименование организации	2017	2018
ПАО «Бокситы Севера»	58	59
Березниковская шахта	29	51

Если таблица взята из первичного источника без авторской переработки, следует сделать ссылку, например:

Таблица 2 – Динамика основных показателей развития шахтного строительства в России за 2015–2018 гг. [15, с. 35]

	2015	2016	2017	2018
Объем строительства, млрд. руб.				
.....				

⁵ Составлено автором по: [15, 23, 42].

Если таблица является авторской разработкой, необходимо после заголовка таблицы поставить знак сноски и указать в форме подстрочной сноски внизу страницы, на основании каких источников она составлена, например:

Таблица 3 – Количество оборудования¹

Вид оборудования	2016	2017
Буровая машина	3	5
.....	3	7

Располагают таблицы на странице обычно вертикально. Помещенные на отдельной странице таблицы могут быть расположены горизонтально, причем графа с наименованиями показателей должна размещаться в левой части страницы. Слева, справа и снизу таблицы ограничивают линиями.

Таблицу с большим числом строк допускается переносить на другую страницу. При переносе части таблицы на другую страницу слово «Таблица» указывают один раз слева над первой частью таблицы. На странице, на которую перенесена часть таблицы, слева пишут «Продолжение таблицы» или «Окончание таблицы» с указанием номера таблицы и повторением шапки таблицы.

Если таблица переносится, то на странице, где помещена первая часть таблицы, нижняя ограничительная линия таблицы не проводится. Это же относится к странице (страницам), где помещено продолжение (продолжения) таблицы. Нижняя ограничительная линия таблицы проводится только на странице, где помещено окончание таблицы.

Заголовки граф и строк таблицы следует писать с прописной буквы в единственном числе, а подзаголовки граф – со строчной буквы, если они составляют одно предложение с заголовком, или с прописной буквы, если они имеют самостоятельное значение. В конце заголовков и подзаголовков таблиц точки не ставят. Заголовки граф, как правило, записывают параллельно строкам таблицы. При необходимости допускается перпендикулярное расположение заголовков граф.

Примечания к таблице (подтабличные примечания) размещают непосредственно под таблицей в виде: а) общего примечания; б) сноски; в) отдельной графы или табличной строки с заголовком. Выделять примечание в отдельную графу или строку целесообразно лишь тогда, когда примечание относится к большинству строк или граф. Примечания к отдельным заголовкам граф или строк следует связывать с ними знаком сноски. Общее примечание ко всей таблице не связывают с ней знаком сноски, а помещают после заголовка «Примечание» или «Примечания», оформляя как внутритекстовое примечание.

Допускается применять размер шрифта в таблице меньший, чем в тексте работы, но не менее 10 pt.

Если все показатели, приведенные в графах таблицы, выражены в одной и той же единице измерения, то ее обозначение необходимо помещать над таблицей справа. Если показатели таблицы выражены в разных единицах измерения, то обозначение единицы измерения указывается после наименования показателя через запятую. Допускается при необходимости выносить в отдельную графу обозначения единиц измерения.

Текст, повторяющийся в строках одной и той же графы и состоящий из одиночных слов, чередующихся с цифрами, заменяют кавычками. Если повторяющийся текст состоит из двух или более слов, то при первом повторении его заменяют словами «То же», а далее – кавычками. Если предыдущая фраза является частью последующей, то допускается заменить ее словами «То же» и добавить дополнительные сведения. При наличии горизонтальных линий текст необ-

¹ Составлено автором по: [2, 7, 10]

ходимо повторять. Если в ячейке таблицы приведен текст из нескольких предложений, то в последнем предложении точка не ставится.

Заменять кавычками повторяющиеся в таблице цифры, математические знаки, знаки процента и номера, обозначения нормативных материалов, марок материалов не допускается.

При отсутствии отдельных данных в таблице следует ставить прочерк (тире). Цифры в графах таблиц должны проставляться так, чтобы разряды чисел во всей графе были расположены один под другим, если они относятся к одному показателю. В одной графе должно быть соблюдено, как правило, одинаковое количество десятичных знаков для всех значений величин.

Если таблицы размещены в приложении, их нумерация имеет определенные особенности. Таблицы каждого приложения нумеруют отдельной нумерацией арабскими цифрами. При этом перед цифрой, обозначающей номер таблицы в приложении, ставится буква соответствующего приложения, например:

Таблица В.1.– Динамика показателей за 2016–2017 гг.

Если в документе одна таблица, то она должна быть обозначена «Таблица 1» или «Таблица В.1», если она приведена в приложении (допустим, В).

13.7. ПРАВИЛА ОФОРМЛЕНИЯ ПРИМЕЧАНИЙ И ССЫЛОК

При необходимости пояснить содержание текста, таблицы или иллюстрации в работе следует помещать примечания. Их размещают непосредственно в конце страницы, таблицы, иллюстрации, к которым они относятся, и печатают с прописной буквы с абзачного отступа после слова «Примечание» или «Примечания». Если примечание одно, то после слова «Примечание» ставится тире и примечание печатается с прописной буквы. Одно примечание не нумеруют. Если их несколько, то после слова «Примечания» ставят двоеточие и каждое примечание печатают с прописной буквы с новой строки с абзачного отступа, нумеруя их по порядку арабскими цифрами.

Цитаты, а также все заимствования из печати данные (нормативы, цифры и др.) должны иметь библиографическую ссылку на первичный источник. Ссылка ставится непосредственно после того слова, числа, предложения, по которому дается пояснение, в квадратных скобках. В квадратных скобках указывается порядковый номер источника в соответствии со списком использованных источников и номер страницы, с которой взята информация, например: [4, с. 32]. Это значит, использован четвертый источник из списка литературы со страницы 32. Если дается свободный пересказ принципиальных положений тех или иных авторов, то достаточно указать в скобках после изложения заимствованных положений номер источника по списку использованной литературы без указания номера страницы.

13.8. ПРАВИЛА ОФОРМЛЕНИЯ СПИСКА ИСПОЛЬЗОВАННЫХ ИСТОЧНИКОВ

Оформлению списка использованных источников, прилагаемого к отчету, следует уделять самое серьезное внимание.

Сведения об источниках приводятся в следующем порядке:

1) **нормативные правовые акты:** Нормативные правовые акты включаются в список в порядке убывания юридической силы в следующей очередности: международные нормативные правовые акты, Конституция Российской Федерации, федеральные конституционные законы, федеральные законы, акты Конституционного Суда Российской Федерации, решения других высших судебных органов, указы Президента Российской Федерации, постановления Правительства Российской Федерации, нормативные правовые акты федеральных органов исполнительной власти, законы субъектов Российской Федерации, подзаконные акты субъектов Российской Федерации, муниципальные правовые акты, акты организаций.

Нормативные правовые акты одного уровня располагаются в хронологическом порядке, от принятых в более ранние периоды к принятым в более поздние периоды.

Примеры оформления нормативных правовых актов и судебной практики:

1. Об общих принципах организации законодательных (представительных) и исполнительных органов власти субъектов Российской Федерации [Текст]: Федеральный закон от 06.10.1999 г. № 184-ФЗ // Собрание законодательства РФ. - 1999. - № 43.

2. О порядке разработки и утверждения административных регламентов исполнения государственных функций (предоставления государственных услуг) [Электронный ресурс]: Постановление Правительства РФ от 11.11.2005 г. № 679. - Доступ из справочно-правовой системы «КонсультантПлюс». – Режим доступа: <http://www.consultant.ru>.

3. О практике применения судами Закона Российской Федерации «О средствах массовой информации» [Электронный ресурс]: Постановление Пленума Верховного Суда РФ от 15.06.2010 № 16. - Доступ из справочно-правовой системы «КонсультантПлюс». – Режим доступа: <http://www.consultant.ru>.

4. Определение судебной коллегии по гражданским делам Верховного Суда Российской Федерации по иску Цирихова // Бюллетень Верховного Суда Российской Федерации. -1994. -№9. - С. 1-3.

2) **книги, статьи, материалы конференций и семинаров.** Располагаются по алфавиту фамилии автора или названию, если книга печатается под редакцией. Например:

5. Абрамова, А.А. Трудовое законодательство и права женщин [Текст] / А.А.Абрамова // Вестн. Моск. ун-та. Сер. 11, Право. - 2001. - № 5. - С. 23–25.

6. Витрянский, В.В. Договор банковского счета [Текст] / В.В. Витрянский // Хозяйство и право.- 2006.- № 4.- С. 19 – 25.

7. Двинянинова, Г.С. Комплимент: Коммуникативный статус или стратегия в дискурсе [Текст] / Г.С. Двинянинова // Социальная власть языка: сб. науч. тр. / Воронеж. межрегион. ин-т обществ. наук, Воронеж. гос. ун-т, Фак. романо-герман. истории. - Воронеж, 2001. - С. 101–106.

8. История России [Текст]: учеб. пособие для студентов всех специальностей / В.Н. Быков [и др.]; отв. ред. В.Н. Сухов; М-во образования Рос. Федерации, С.-Петерб. гос. лесотехн. акад. - 2-е изд., перераб. и доп. / при участии Т.А. Суховой. - СПб.: СПбЛТА, 2001. - 231 с.

9. Трудовое право России [Текст]: учебник / Под ред. Л.А.Сыроватской. - М.: Юристъ, 2006. - 280 с.

10. Семенов, В.В. Философия: итог тысячелетий. Философская психология [Текст] / В.В. Семенов; Рос. акад. наук, Пущин. науч. центр, Ин-т биофизики клетки, Акад. проблем сохранения жизни. - Пущино: ПНЦ РАН, 2000. - 64 с.

11. Черткова, Е.Л. Утопия как способ постижения социальной действительности [Электронный ресурс] / Е.Л. Черткова // Социемы: журнал Уральского гос. ун-та. - 2002. - N 8. – Режим доступа: <http://www2/usu.ru/philosoph/chertkova>.

12. Юридический советник [Электронный ресурс]. - 1 электрон. опт. диск (CD-ROM) : зв., цв. ; 12 см. - Прил.: Справочник пользователя [Текст] / сост. В.А. Быков. - 32 с.;

3) **статистические сборники, инструктивные материалы, методические рекомендации, реферативная информация, нормативно-справочные материалы.** Располагаются по алфавиту. Например:

13. Временные методические рекомендации по вопросам реструктуризации бюджетной сферы и повышения эффективности расходов региональных и местных бюджетов (Краткая концепция реструктуризации государственного и муниципального сектора и повышения эффективности бюджетных расходов на региональном и местном уровнях) [Текст]. - М.: ИЭПП, 2006. - 67 с.

14. Свердловская область в 1992-1996 годах [Текст]: Стат. сб. / Свердл. обл. комитет гос. статистики Госкомстата РФ. - Екатеринбург, 1997. - 115 с.

15. Социальное положение и уровень жизни населения России в 2010 г. [Текст]: Стат. сб. / Росстат. - М., 2002. - 320 с.

16. Социально-экономическое положение федеральных округов в 2010 г. [Электронный ресурс]. – Режим доступа: <http://www.gks.ru>

4) **книги и статьи на иностранных языках** в алфавитном порядке. Например:

17. An Interview with Douglass C. North [Text] // The Newsletter of The Cliometric Society. - 1993. - Vol. 8. - N 3. - P. 23–28.

18. Burkhead, J. The Budget and Democratic Government [Text] / Lyden F.J., Miller E.G. (Eds.) / Planning, Programming, Budgeting. Markham : Chicago, 1972. 218 p.

19. Miller, D. Strategy Making and Structure: Analysis and Implications for Performance [Text] // Academy of Management Journal. - 1987. - Vol. 30. - N 1. - P. 45–51;

20. Marry S.E. Legal Pluralism. – Law and Society Review. Vol 22.- 1998.- №5.- p. 22-27

5) **интернет-сайты**. Например:

21. Министерство финансов Российской Федерации: [Электронный ресурс]. – Режим доступа: <http://www.minfin.ru>

22. Российская книжная палата: [Электронный ресурс]. - Режим доступа: <http://www.bookchamber.ru>

В списке использованных источников применяется сквозная нумерация с применением арабского алфавита. Все объекты печатаются единым списком, группы объектов не выделяются, источники печатаются с абзацного отступа.

Объекты описания списка должны быть обозначены терминами в квадратных скобках⁶:

- [Видеозапись];
- [Мультимедиа];
- [Текст];
- [Электронный ресурс].

При занесении источников в список литературы следует придерживаться установленных правил их библиографического описания.

13.9. ПРАВИЛА ОФОРМЛЕНИЯ ПРИЛОЖЕНИЙ

В приложения рекомендовано включать материалы, которые по каким-либо причинам не могут быть включены в основную часть: материалы, дополняющие работу; таблицы вспомогательных цифровых данных; инструкции, методики, описания алгоритмов и программ задач, иллюстрации вспомогательного характера; нормативные правовые акты, например, должностные инструкции. В приложения также включают иллюстрации, таблицы и распечатки, выполненные на листах формата А3.

Приложения оформляют как продолжение данного документа на последующих его листах после списка использованных источников.

Приложения обозначают заглавными буквами русского алфавита, начиная с А, за исключением букв Ё, З, Й, О, Ч, Ъ, Ы, Ь (ПРИЛОЖЕНИЕ А, ПРИЛОЖЕНИЕ Б, ПРИЛОЖЕНИЕ В и т.д.). Допускается обозначение приложений буквами латинского алфавита, за исключением букв I и O. В случае полного использования букв русского и латинского алфавитов допускается обозначать приложения арабскими цифрами.

Само слово «ПРИЛОЖЕНИЕ» пишется прописными (заглавными) буквами.

Если в работе одно приложение, оно обозначается «ПРИЛОЖЕНИЕ А».

Каждое приложение следует начинать с новой страницы. При этом слово «ПРИЛОЖЕНИЕ» и его буквенное обозначение пишутся с абзацного отступа.

Приложение должно иметь заголовки, который записывают на следующей строке после слова «ПРИЛОЖЕНИЕ» с абзацного отступа. Заголовок пишется с прописной буквы.

В тексте работы на все приложения должны быть даны ссылки, например: «... в приложении Б...». Приложения располагают в порядке ссылок на них в тексте работы.

⁶ Полный перечень см. в: Система стандартов по информации, библиотечному и издательскому делу. Библиографическая запись. Библиографическое описание. Общие требования и правила составления [Текст]: ГОСТ 7.1-2003.

Текст каждого приложения, при необходимости, может быть разделен на разделы, подразделы, пункты, подпункты, которые нумеруют в пределах каждого приложения. Перед номером ставится обозначение этого приложения.

Приложения должны иметь общую с остальной частью документа сквозную нумерацию страниц.

Образец оформления титульного листа отчета по практике



Федеральное государственное бюджетное образовательное учреждение
 высшего образования
 «Уральский государственный горный университет»
 (ФГБОУ ВО «УГГУ»)
 620144, г. Екатеринбург, ул. Куйбышева, 30

ОТЧЕТ
о прохождении _____ практики
 (название практики)

 (наименование организации прохождения практики)

Направление:
*15.03.02 ТЕХНОЛОГИЧЕСКИЕ МАШИНЫ
 И ОБОРУДОВАНИЕ*

Студент: Борисов А. В.
 Группа: ТМО-24

Направленность (профиль):
*Машины и оборудование нефтяных и газо-
 вых промыслов*

Руководители практики от университета:
 Лагунова Ю. А.
 Оценка: _____

Подпись _____

Руководитель практики от организации:
 Бородулин Д.В., директор учебного комби-
 ната
 Подпись _____

Екатеринбург
 2024

Образец оформления содержания отчета по производственной практике

СОДЕРЖАНИЕ

	Введение	3
1	Краткая характеристика организации - места практики	5
1.1	Организационная структура организации и нормативная основа ее деятельности	...
1.2	Характеристика структурного подразделения	...

2	Практический раздел – выполненные работы	
2.1	Виды и объем выполненных работ	
2.2	
	Заключение	
	Приложения	



Федеральное государственное бюджетное образовательное учреждение
 высшего образования
 «Уральский государственный горный университет»
 (ФГБОУ ВО «УГГУ»)
 620144, г. Екатеринбург, ул. Куйбышева, 30

НАПРАВЛЕНИЕ НА ПРАКТИКУ

Студент _____
 (фамилия, имя, отчество)

_____ курса _____ факультета

специальности _____ направляется в

_____ (наименование и адрес организации)

для прохождения _____ практики с _____ по _____

М.П.

Декан факультета _____

Руководитель практики от университета _____

тел. кафедры: 8(343) _____

Отметка организации

Дата прибытия студента в организацию « _____ » _____ 20__ г.

Направлен

_____ (наименование структурного подразделения)

Приказ № _____ от « _____ » _____ 20__ г.

Практику окончил « _____ » _____ 20__ г. Приказ № _____

М.П.

Руководитель практики от организации

_____ (должность)

_____ (ф. и. о.)

ИНДИВИДУАЛЬНОЕ ЗАДАНИЕ НА ПЕРИОД ПРАКТИКИ

Содержание индивидуального задания

Оценка выполнения индивидуального задания _____

График (план) прохождения практики

Период	Характеристика работы	Текущий контроль (выполнено/не выполнено)	Подпись руководителя практики от университета/ организации
1 день практики 01.07.2024	Проведение инструктажа в организации по технике безопасности и охране труда		
02.07.2024- 03.07.2024	Создание конкретного представления о деятельности организации и соответствующего структурного подразделения		
...	...		
15.07.2024- 30.07.2024	Выполнение заданий по поручению и под наблюдением механика: - изучение деятельности механика; - изучение порядка ...;		

СОГЛАСОВАНО:

Подпись руководителя практики от университета _____

Подпись руководителя практики от организации _____

ХАРАКТЕРИСТИКА С МЕСТА ПРАКТИКИ СТУДЕНТА

(фамилия, имя, отчество)

Заключение организации о работе студента за период практики (технологические навыки, деловые качества, активность, дисциплина, участие в общественной работе организации)

Число пропущенных дней за время практики:

а) по уважительным причинам _____

б) по неуважительным причинам _____

« _____ » _____ 20__ г.

Печать и подпись руководителя организации _____

И.О. Фамилия

Отзыв

об отчете о прохождении практики студента
(заполняется руководителем практики от университета)

1. Выводы (характеристика отчета в целом, соответствие объема, содержания отчета программе):

2. Недостатки отчета:

Оценка по результатам защиты:

Руководитель практики от университета

(подпись)

И.О. Фамилия

«__» _____ 20__ г.

ХАРАКТЕРИСТИКА РАБОТЫ СТУДЕНТА НА ПРАКТИКЕ

Характеристика должна содержать указание на отношение студента к работе, оценку его теоретических знаний, умение применять теоретические знания на практике, степень выраженности необходимых личностных и профессиональных качеств, вывод руководителя практики от Организации о полноте выполнения индивидуального задания и отсутствии / наличии замечаний к прохождению практики студента

Характеристика студента с места практики описывает его профессиональную подготовку, теоретические знания, практические навыки и деловые качества, которые он проявил в период прохождения практики. Писать документ нужно в официальном стиле, при этом необходимо указать в характеристике следующие сведения:

- фамилия и инициалы обучающегося;
- обязанности обучающегося в период прохождения практики;
- профессиональные качества студента;
- особенности студента, проявленные при общении с трудовым коллективом;
- практические навыки, освоенные студентом;
- оценку, выставленную студенту по результатам прохождения практики.

Главная цель составления характеристики студента с места практики — описание его профессиональной подготовки, а также новых знаний и навыков, которые он приобрел в процессе практической деятельности в конкретной организации. Подробная характеристика позволит руководителю практики со стороны учебного заведения объективно оценить ее эффективность и поставить обучающемуся справедливую оценку.

Например

Кочетова Елена Ивановна проходила практику в ООО «Исеть» в отделе, практика была организована в соответствии с программой. В период прохождения практики Кочетова Е.И. зарекомендовала себя с положительной стороны, дисциплинированным практикантом, стремящимся к получению новых знаний, навыков и умений, нацелена на повышение своей будущей профессиональной квалификации.

В период практики Кочетова Е.В. ознакомилась со структурой организации, основными направлениями ее деятельности, работой отдела, нормативными документами, регулирующими деятельность организации, спецификой функциональных обязанностей маркшейдера и приняла активное участие в текущей деятельности.

Под руководством опытного специалиста, начальника отдела..... изучала, методические материалы по; трудовое законодательство; порядок составления прогнозов....., определения перспективной и текущей потребности в; состояние рынка продаж; системы и методы оценки...; методы анализа; порядок оформления, ведения документации, связанной с; порядок формирования и ведения банка данных о; методы, порядок составления установленной отчетности; возможности использования современных информационных технологий в работе

К поручениям руководителя практики и выполняемой работе относилась добросовестно. Во время прохождения практики продемонстрировала знание теоретического материала, профессиональной терминологии...; умение применять теоретические знания на практике; продемонстрировала навыки проведения, умение найти.... и применить их; грамотно оформляла документацию.....

Индивидуальное задание выполнено в полном объеме, замечаний к прохождению практики нет.

Практика Кочетовой Е.И. заслуживает оценки «отлично» или положительной оценки.

Руководитель организации

ФИО

МП

_____ (подпись) _____

